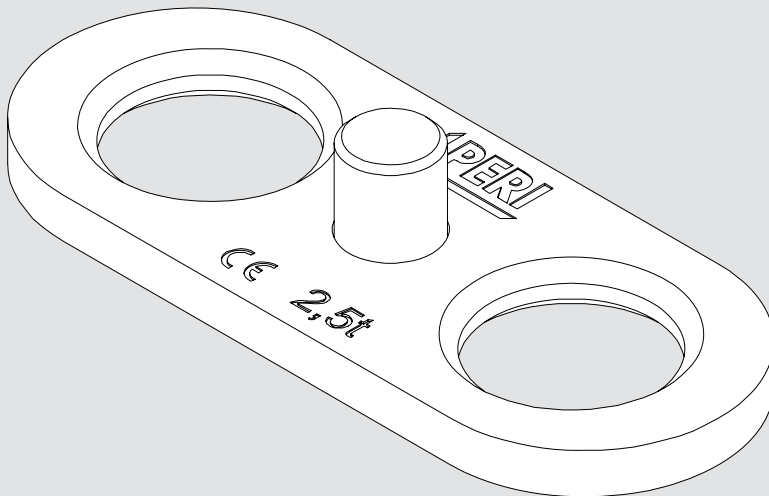


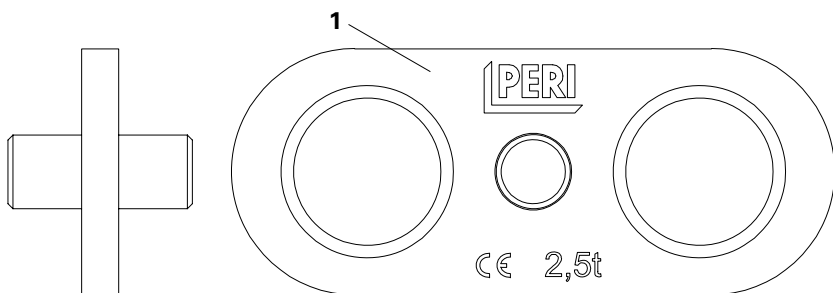
Žeriavový záves BR-2 2,5 t č. výr. 127834

Návod na použitie

CE



Prehľad



(1) Žeriavový záves BR-2 2,5 t

Legenda



Bezpečnostné upozornenie



Bezpečnostná prilba



Tipy



Bezpečnostná obuv



Upozornenie



Bezpečnostné rukavice



Vizuálna kontrola



Bezpečnostné okuliare



Miesto pre uchytanie žeriavového závesu

Úvod

Prehľad	1
Bezpečnostné upozornenia	2
Zásady pre použitie	4
Návod na použitie	5
Skladovanie a preprava	6
Doplňkové informácie o produkte	6
Pokyny pre údržbu a čistenie	6
Označenie	7
Kontroly	8

Použitie

	10
Uchytenie	11
Montáž	12
Preprava bremena	14
Demontáž	15
Likvidácia	15

Príloha

Prehľad výrobkov	16
EÚ - Vyhlásenie o zhode	18

Bezpečnostné upozornenia

Všeobecné

Pri používaní príslušenstva pre prepravu treba vždy dodržiavať návod na použitie a údaje na označení!

Pri používaní a kontrole našich výrobkov je nutné dodržiavať zákony a predpisy v aktuálnom znení platné v danom štáte.

Zhotoviteľ je povinný zabezpečiť, aby návod na použitie vydaný spoločnosťou PERI bol neustále dostupný pre používateľa a aby ním bol pochopený v plnej miere!

Zhotoviteľ môže poveriť používaním príslušenstva pre prepravu len tie osoby, ktoré sú s návodom oboznámené!

PERI príslušenstvo pre prepravu treba používať tak, aby nikdy neboli ohrozené osoby!

Prípustná únosnosť PERI príslušenstva pre prepravu nesmie byť prekročená!

Všetky osoby používajúce príslušenstvo pre prepravu musia počas používania kontrolovať zjavné chyby (napr. deformácie, praskliny, zlomy, neúplné označenie)!

Poškodené alebo chybné príslušenstvo pre prepravu nesmie byť používané!

PERI príslušenstvo pre prepravu nesmie byť používané v prípade chýbajúceho alebo nečitateľného označenia!

Zhotoviteľ musí zabezpečiť, aby boli ochranné pracovné pomôcky pre montáž, úpravu a demontáž systému neustále používané tak, aby spĺňali svoj účel, na ktorý boli určené.

Bezpečnostné upozornenia

Špecifické pre tento výrobok

Osoba pripájajúca bremeno na príslušenstvo pre prepravu musí byť dostatočne zaistená proti pádu. Bremeno musí byť neustále zaistené proti prevráteniu a sklznutiu!

Bremeno je povolené prepravovať len pri bezpečných poveternostných podmienkach. Pozor na búrku! Bezpečnosť prepravy závisí od typu bremena a od vplyvu vetra na príslušnú plochu. Rozhodnutie o bezpečnosti prepravovaného bremena je potrebné prijať priamo na stavbe.

Zdvíhacie zariadenie, ku ktorému je žeriavový záves BR-2 2,5 t pripojené, musí mať bezpečnostnú poistku.

Osoba zodpovedná za presun môže povoliť presun bremena iba v prípade, ak je úplne presvedčená, že bremeno je správne pripevnené.

Bremeno vešajte vždy v ťažisku! Bremeno musí byť dostatočne tvarovo a polohovo stabilné, aby sa počas prepravy nepreklápalo!

Uistite sa, že bremeno je pred uvoľnením v bezpečnej polohe!

Vždy dvíhajte a ukladajte bremeno bez trhavých pohybov!

Uvoľnené prvky je nutné pri premiestňovaní a preprave odstrániť príp. zaistiť.

Pod zaveseným bremenom je zakázané sa zdržiavať!

Je zakázané prepravovať osoby na bremene!

Zabezpečte, aby časti zdvíhacieho zariadenia, ako sú ocelové laná a reťaze, neboli pretočené a zauzlené. Neobtáčajte zavesenú reťaz okolo bremena a ani ju nenapínajte cez ostrú hranu! Zamotané reťaze odmotajte!

Pre lepšiu zrozumiteľnosť sú niektoré časti detailných grafických vyobrazení neúplné. Napriek tomu musia byť eventuálne chýbajúce nezobrazené zariadenia zaisťujúce bezpečnosť v skutočnosti namontované.

Zásady pre použitie

Výrobky PERI sú určené výhradne na komerčné použitie v priemysle spôsobilými osobami!

Žeriavový záves BR-2 2,5 t patrí do kategórie zariadení na presun bremien, ktoré sa montuje na miesto pripojenia a slúži na prenos ťahových síl. Žeriavový záves BR-2 2,5 t je možné používať iba ako spojenie medzi zdvíhacím zariadením a nasledujúcimi systémami:

- prekladané debnenie RCS-C,
- šplhavá ochranná stena RCS-P,
- nákladná lávka RCS MP,
- ľahká šplhavá ochranná stena LPS,
- šachtová plošina s BR závorami.

Žeriavový záves BR-2 2,5 t nie je určený pre nepretržitú prevádzku. Po namontovaní sa stáva súčasťou bremena.

Žeriavový záves BR-2 2,5 t môže byť permanentne pripevnený iba v mieste na to určenom. Detailný popis montáže a umiestnenia je uvedený v príslušnom návode na montáž a používanie.

Do žeriavového závesu BR-2 2,5 t môže byť zapojený iba jeden zo závesov zdvíhacieho zariadenia.

Žeriavový záves BR-2 2,5 t nie je povolené prepravovať osoby.

Tento návod na použitie obsahuje informácie na zabezpečenie správneho zaobchádzania, používania, kontroly a údržby.

Popísaný výrobok zodpovedá príslušným predpisom a pravidlám podľa Smernice EÚ 2006/42/EÚ.

Tento návod na použitie slúži ako základ pre odhad rizika. Dokument na posúdenie rizika vypracováva zhotoviteľ. Tento návod na použitie nenahrádza dokument na odhad rizika!

Žeriavový záves BR-2 2,5 t môže byť použitý iba:

1. v rámci prípustnej nosnosti
2. pri teplote v prípustnom rozmedzí od – 20°C do + 60°C
3. v bezchybnom stave
4. ak je správne namontovaný.

Návod na použitie

Použitie nie v súlade s účelom, na ktoré bolo určené alebo od ktorého sa odchyľuje, je na základe Návodu na použitie neprípustné a predstavuje potencionálne bezpečnostné riziko.

Akékoľvek úpravy konštrukčných prvkov PERI sú zakázané.

Použitie môžu byť iba originálne prvky PERI. Použitie iných prvkov a doplnkov predstavuje nesprávne použitie s bezpečnostným rizikom.

Operácie s poškodeným žeriavovým závesom BR-2 2,5 t nie sú prípustné.

Zdvíhanie môže byť zahájené len v prípade, že bremeno bolo správne pripojené k zariadeniu na presun bremena.

Skladovanie a preprava

Prvky je nutné skladovať a prepravovať takým spôsobom, aby nemohlo dôjsť k samovoľnej zmene ich polohy alebo k ich poškodeniu.

Príslušenstvo pre prepravu je zakázané zhadzovať.

Pri preprave žeriavom musia byť prvky umiestnené a zaistené tak, aby nemohli samovoľne spadnúť alebo sa skĺznuť.

Nekladte na príslušenstvo pre prepravu žiadne bremená.

Používajte originálne systémy PERI pre skladovanie a prepravu, napr. prepravné palety.

Skladujte v suchom a čistom prostredí tak, aby nedošlo ku korózii a pri teplote od - 20°C do + 60°C.

PERI príslušenstvo pre prepravu musí byť chránené pred nepriaznivým vplyvom počasia a agresívnymi látkami tak, aby nebola ovplyvnená ich miera bezpečnosti!

Počas prepravy, v medzisklade alebo v priebehu premiestňovania bremena je potrebné zabezpečiť, aby nedošlo k znečisteniu príslušenstva, a tým k ovplyvneniu jeho funkčnosti.

Ďalšia technická dokumentácia

- Návod na montáž a použitie CB 240
- Prospekty pre prekladané debnenia CB 240 a CB 160

Pokyny pre údržbu a čistenie

Príslušenstvo pre prepravu je určené pre dlhodobé používanie na stavbách.

Na zabezpečenie dlhej životnosti v súlade s ekonomickými, technickými a bezpečnostnými požiadavkami je potrebné neustále šetrné zaobchádzanie s príslušenstvom.

Opravu môže vykonávať len oprávnená osoba určená spoločnosťou PERI. Použitie môžu byť iba originálne prvky PERI.

Oprava alebo výmena opotrebovaných prvkov je nevyhnutná.

Označenie

Označenie žeriav. závesu BR-2 2,5 t

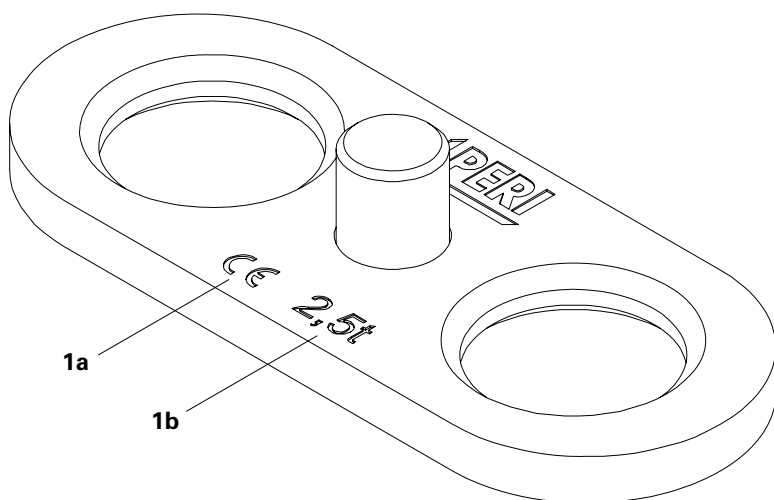


Upozornenie

Je zakázané používať žeriavový záves BR-2 2,5 t, ak chýba označenie alebo ak označenie nie je úplné!

1a Označenie CE (obr. 1)

1b Dovoľená nosnosť (obr. 1)



obr. 1

Kontroly

1. Všeobecne

Postup kontroly popísaný v tejto časti vychádza z normy pre testovanie a revíziu platnú v Nemecku.

Pri používaní produktu je potrebné dodržiavať aktuálne zákony a predpisy v plnom znení krajiny, kde je produkt používaný.

Zhotoviteľ je zodpovedný za stanovenie typu, rozsahu a termínu požadovaných kontrol príslušenstva pre prepravu. Týmto kontrolami sa systematicky identifikujú a odstraňujú chyby ovplyvňujúce bezpečnosť.

2. Účel

Vďaka kontrole pred prvým použitím a pravidelnými kontrolami je zaistená prevádzková a funkčná spoľahlivosť.

3. Zodpovednosť

Užívateľ musí zabezpečiť, aby bolo príslušenstvo pre prepravu dané do prevádzky len vtedy, ak bolo preverené odbornou spôsobilou osobou.

4. Kontrola

4.1 Bezpečnostná kontrola

Overujú sa, či boli všetky zistené poruchy odstránené a poškodené produkty vymenené.

4.2 Vykonanie kontroly

Kontrola sa robí vizuálne a funkčne:

- deformácie, opotrebovanie a predĺženie

nie všetkých častí,

- je zakázané používať žeriavový záves BR-2 2,5 t ak dôjde k deformácii tvaru o viac ako 3% v porovnaní s pôvodnými rozmermi, (obr. 2)
- mechanické poškodenie,
- kompletnosť prvkov,
- poškodenie koróziou,
- trhliny, ohnutie, sploštenie a zárezy na zvaroch a jednotlivých prvkoch,
- použité môžu byť iba originálne prvky PERI,
- príznaky nadmerného zahriatia alebo kontaktu s ohňom,
- označenie musí byť čitateľné.

4.3 Kontrola funkčnosti

- pohyblivosť žeriavového závesu BR-2 2,5 t vo vnútri samotného nosníka,
- použiteľnosť pripievňovacích ôk alebo závesných lán.

Vykonanie opatrení nad rámec bežnej kontroly podlieha rozhodnutiu zodpovednej osoby a môže byť rozšírené o dodatočné kontroly.

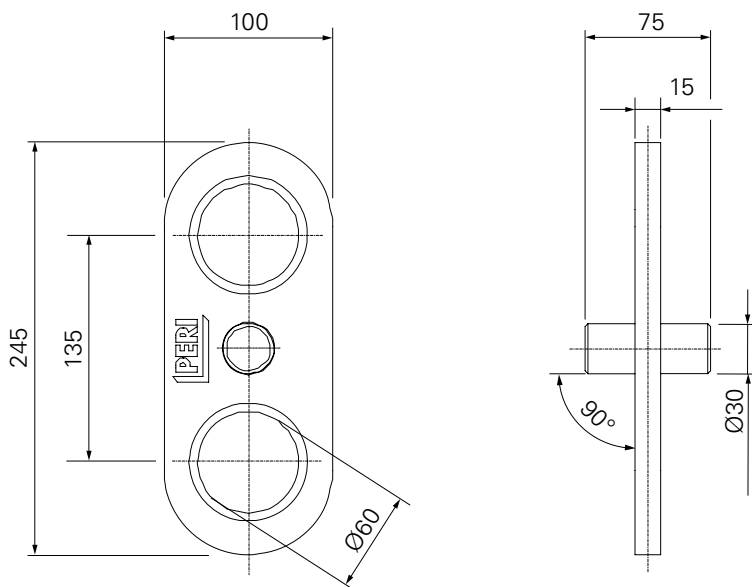
Kontroly

4.4 Opatrenia

Ak boli zistené akékoľvek nedostatky pri bezpečnostnej kontrole, musia byť odstránené podľa pokynov zodpovedného kontrolóra. Následne treba vykonať novú kontrolu.

4.5 Kontrola pred zahájením prác

- skontrolujte, či je nosnosť žeriavového závesu BR-2 2,5 t postačujúca pre prepravované bremeno,
- skontrolujte všetky možné poškodenia žeriavového závesu BR-2 2,5 t,
- pripevnite zdvíhacie zariadenie,
- najprv zdvihnite a presuňte bremeno v nízkej výške nad terénom, následne položte a uvoľnite bremeno.



obr. 2



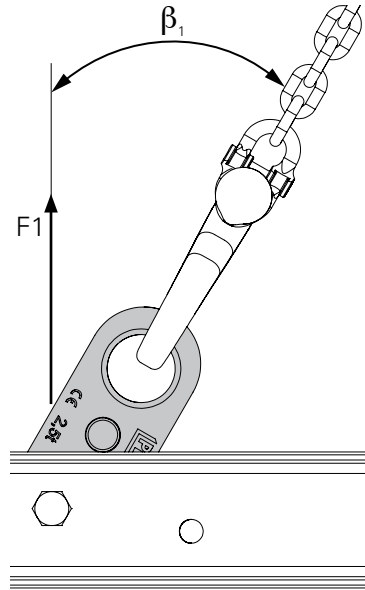
Nebezpečenstvo

Neprekračovať nosnosť 2,5 t žeriavového závesu BR-2 2,5 t!
Je zakázané prepravovať osoby žeriavovým závesom BR-2 2,5 t.
Je zakázané zdržiavať sa pod zaveseným bremenom!

– Koefficient zataženia: 3

(V súlade s DIN 13155 = pomer medzi silou porušenia a nosnosťou)

uhol zavesenia	nosnosť F1
$\beta_1 \leq 30^\circ$	2,5 t 25 kN
$\beta_2 \leq 20^\circ$	

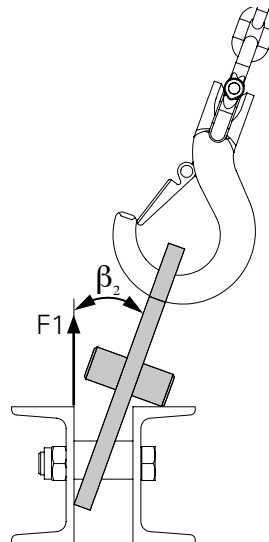


obr. 3



Pred zavesením

Žeriavový záves BR-2 2,5 t musí byť namontovaný správne.
 K žeriavovému závesu môže byť naraz prichytené iba jedno závesné lano.



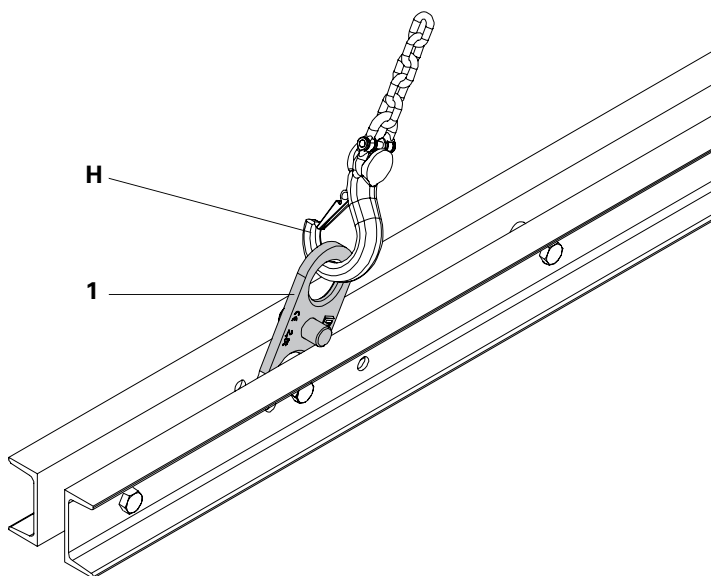
obr. 4

Uchytenie



Na prepravu príslušného systému je dovolené používať iba zdvíhacie zariadenie s reťazou požadovanej dĺžky, nosnosti a s poistkou!

Zaveste hlavnú časť háku (H) zdvíhacieho zariadenia do závesného oka (1) žeriavového závesu BR-2 2,5 t a zavrite. (obr. 5)



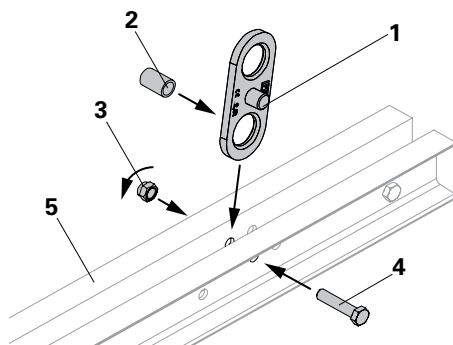
obr. 5

Montáž

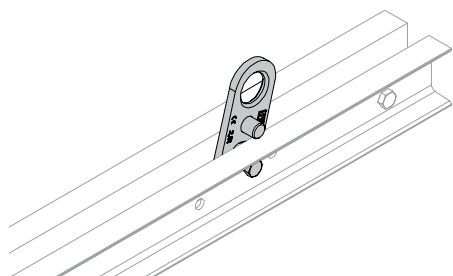


Upozornenie

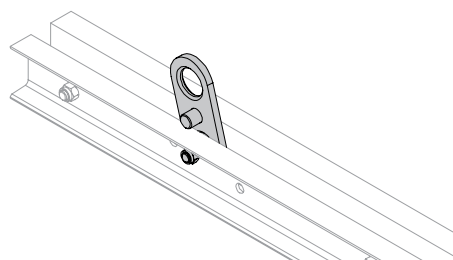
Používať výlučne originálne prvky PERI! Skontrolujte pred zahájením montáže funkčnosť žeriavového závesu BR-2 2,5t!



obr. 6



obr. 7



obr. 8

1	Žeriavový záves BR-2 2,5 t	1x
2	Dištančná rúrka	1x
3	Matica ISO7042-M20-8-VZ	1x
4	Skrutka ISO4014-M20X090-8.8-VZ	1x
5	Závora BR	1x

1. Do oka žeriavového závesu BR-2 2,5 t (1) je potrebné vsunúť dištančnú rúrku (2). (obr. 6)
2. Umiestnite žeriavový záves BR-2 2,5 t (1) spolu s dištančnou rúrkou do závory BR (5).
3. Prestrčte skrutku (4) cez závoru BR (5) a na opačnej strane ju zatahnite maticou (3). (obr. 7 + 8)

Montáž



Nižšie popísaný postup je ukázkovým príkladom aplikovateľným pri systémoch so žeriavovým závesom BR-2 2,5 t.

Vezmite do úvahy odlišnosť postupov montáže pre správnu inštaláciu!

Pozrite Návod na montáž a použitie CB 240.



Skontrolujte prichytenie žeriavového závesu BR-2 2,5 t:

- rozmerová stabilita,
- bezchybný stav prvkov,
- kompletnosť prvkov,
- kontrola bodu prichytenia žeriavového závesu BR-2 2,5 t.

Preprava bremena



Upozornenie

Používajte osobné ochranné prostriedky v priebehu celej prepravy!



Pred zdvihnutím



Opatrenie

**Starostlivo napnite zdvíhacie zariadenie pred zdvihnutím!
Zaistite plynulé zdvíhanie bremena bez trhavých pohybov!
Zdvíhanie môže začať len ak bolo preverené, že bremeno bolo pripojené správne.**

V priebehu prepravy



Upozornenie

**Je zakázané zdržiavať sa pod zaveseným bremenom!
Zákaz prepravy osôb!
Neprepravujte žiadne uvoľnené časti alebo ďalšie bremená!
Nebezpečenstvo pádu prvkov!
Zabezpečte rovnomerné rozloženie zaťaženia!**



Opatrne zdvihnite bremeno a presuňte ho do ďalšieho záberu debnenia steny pomocou vodiaceho lana.

Položenie bremena



Opatrenie

**Nikdy náklad nepoložte náhle!
Nikdy nepoložte náklad na prekážku!
Nikdy nepoložte náklad na nerovný povrch!
Náklad položte iba na podklad s dostatočnou nosnosťou!**

Demontáž



Nebezpečenstvo

Je zakázané robiť demontáž zaveseného bremena! Bremeno musí byť zabezpečené proti nakloneniu, otočeniu a zošmyknutiu!

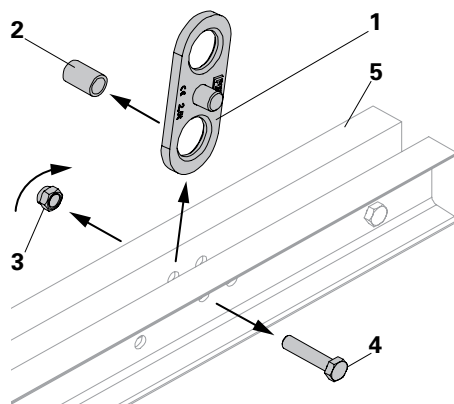


1. Uvoľníte maticu (3) a odstráňte ju zo skrutky (4).
2. Bokom vytiahnete skrutku (4) zo závery BR (5).
3. Smerom hore vytiahnete žeriavový záves BR-2 2,5 t (1) spolu s dištančnou rúrkou (2).
4. Dištančnú rúrkou (2) vložte opäť do závery BR (5).
5. Presuňte skrutku (4) cez závoru (5) a dištančnú rúrkou (2).
6. Skrutku (4) zaistíte maticou (3). (obr. 10)
7. Skontrolujte žeriavový záves BR-2 2,5 t (1), či nie je poškodený alebo deformovaný.

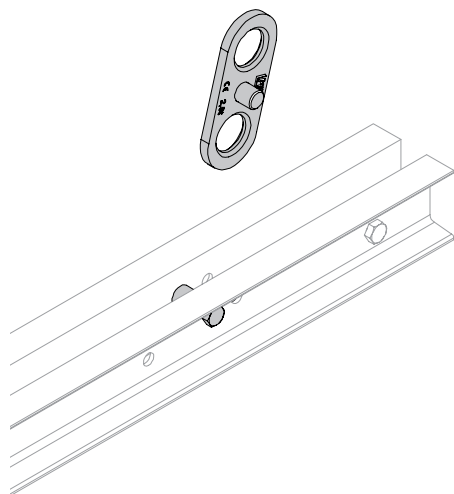
Likvidácia

Ak dôjde k zisteniu zodpovednou osobou, že žeriavový záves BR-2 2,5 t sa už viac nemôže používať:

- zaistíte správnu likvidáciu žeriavového závesu BR-2 2,5 t. Je zakázané ho ďalej používať.
- Materiály je potrebné rozdeliť podľa typu a následne zlikvidovať.
- Likvidácia materiálu musí prebiehať v súlade s miestnymi predpismi a smernicami.



obr. 9



obr. 10

č. výr.	hmot. kg
127834	2,210

Žeriavový záves BR-2 2,5 t

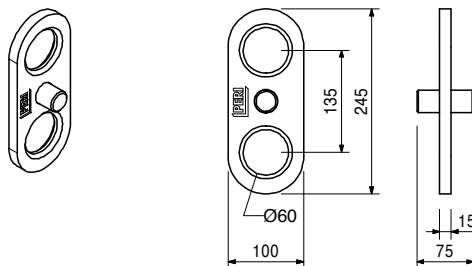
Pre prepravu šplhavých systémov a závoru BR.

Upozornenie:

Pozrite návod na použitie!

Technické údaje:

Dovolená nosnosť 2,5 t.



Príslušenstvo

020620	0,561
--------	-------

Vymedzovač pre lávku BR

Tento dokument je slovenským prekladom nemeckého originálu.

ES - Vyhlásenie o zhode podľa nariadenia EÚ 2006/42/EÚ príloha II, časť 1, odsek A

Oprávnená osoba určená spoločnosťou pre zostavenie príslušnej technickej dokumentácie:

Dipl.-Ing. Rainer Bolz
PERI GmbH
Rudolf-Diesel-Straße 19
89259 Weißenhorn

Popis a identifikácia:

Produkt. skupina: Prekladané debnenia
Typ: Prostriedok na prepravu debnenia
Č. výt.: 127834
Komerčný názov: Žeriavový záves BR-2 2,5 t

Vyhlasujeme, že uvedený výrobok, vďaka svojmu vzhľadu a typu, ako aj spôsobu poskytovania na trhu, zodpovedá nižšie uvedenému nariadeniu:

Nariadenie EÚ 2006/42/EÚ

Odkaz na súvisiace normy v súlade s článkom 7, odsek 2:

EN 13155 : 2009-08
EN 12100 : 2011-03

Weissenhorn, 11.02.2014

Výrobca:
PERI GmbH
Postfach 1264
89259 Weißenhorn

EG – Konformitätserklärung

im Sinne der EG-Richtlinie 2006/42/EG

Anhang II, 1.A

In der Gemeinschaft ansässige Person, die bevollmächtigt ist, die technischen Unterlagen zusammenzustellen:

Dipl.-Ing. Rainer Bolz
PERI GmbH
Rudolf-Diesel-Straße 19
89259 Weißenhorn

Beschreibung und Identifizierung:

Produktgruppe:	Klettersysteme
Typ:	Lastaufnahmemittel
Artikel-Nr.:	127834
Handels-Bez.:	Tragöse BR-2 2,5 t

Es wird ausdrücklich erklärt, dass dieses Produkt allen einschlägigen Bestimmungen der folgenden EG-Richtlinien entspricht:

EG Maschinenrichtlinie 2006/42/EG

Fundstelle der angewandten harmonisierten Normen entsprechend Artikel 7 Absatz 2:

EN 13155 : 2009-08
EN 12100 : 2011-03

Weißenhorn, 11.02.2014

Hersteller
PERI GmbH
Postfach 1264
89259 Weißenhorn

Leitung Produktentwicklung

Dipl.-Ing. Rainer Bolz
PERI GmbH

Optimálny systém pre každý projekt a každú požiadavku



Stenové debnenia



Stĺpové debnenia



Stropné debnenia



Prekladané debnenia



Debnenia mostov



Debnenia tunelov



Podperné systémy



Pracovné lešenie na stavbách



Pracovné lešenie fasádne



Pracovné lešenie priemyselné



Schodiská



Zastrešenie



Bezpečnostný systémy



Príslušenstvo



Služby



PERI spol. s r.o.
Debnenia Lešenia Inžiniering
Šamorínska 18/4227
903 01 Senec
tel. +421 (0)2.492 09-111
fax. +421 (0)2.492 09-110
info@peri.sk
www.peri.sk

