

PERI UP Easy

Ľahké a rýchle rámové lešenie pre bezpečné práce na fasáde

Produktový prospekt - vydanie 03/2018



Obsah

Fokus

- 4 PERI UP Easy rám
- 5 PERI UP Easy lešenárske podlahy

Výhody PERI UP Easy

- 7 Ľahké a rýchle fasádne lešenie pre bezpečnú prácu
- 8 Nízka hmotnosť
- 9 Vysoký stupeň bezpečnosti
- 10 Rýchla montáž

Prehľad systému

- 12 PERI UP Easy - rýchly prehľad

Štandardné riešenia

- 14 Vnútorne a vonkajšie rohy, pripojenie podpier a konzol
- 16 Montáž externého schodiska PERI UP Flex, kotvenie, montáž vnútorných diagonál

Stavebnica PERI UP

- 18 Špeciálne riešenia: kombinácie s PERI UP Flex
- 22 Prehľad riešení a produktov

Vydanie 03 | 2018

Vydavateľ

PERI GmbH
Formwork Scaffolding Engineering
Rudolf-Diesel-Strasse 19
89264 Weissenhorn
Germany
info@peri.com
www.peri.com

Príklady zo stavieb
24 PERI UP Easy v nasadení

Prehľad výrobkov
26 Prehľad výrobkov
PERI UP Easy

Dôležité upozomenia

Pri nasadení našich výrobkov je nutné dodržiavať bezpečnostné predpisy platné v danom štáte.

Fotky zobrazené v tomto katalógu vyplývajú z momentálnej situácie na stavbe. Kvôli tomu nie je možné bezpečnosť práce a detaily kotvenia brať ako platné a záväzné. Posúdenie nebezpečenstva vykonáva zhotoviteľ.

Počítačové grafiky sú použité pre vysvetlenie systémov. Pre lepšiu zrozumiteľnosť boli detailné ilustrácie čiastočne upravené. Napriek tomu musia byť eventuálne nezobrazené prvky zaisťujúce bezpečnosť v skutočnosti namontované. Zobrazené

systémy alebo prvky nemusia byť dostupné v každej krajine.

Bezpečnostné predpisy a hodnoty zaťaženia treba presne dodržiavať. Zmeny a odlišnosti je potrebné doložiť samostatným statickým výpočtom.

Technické riešenia slúžiace k pokroku sú vyhradené. Gramatické chyby a chyby pri tlači sú vyhradené.

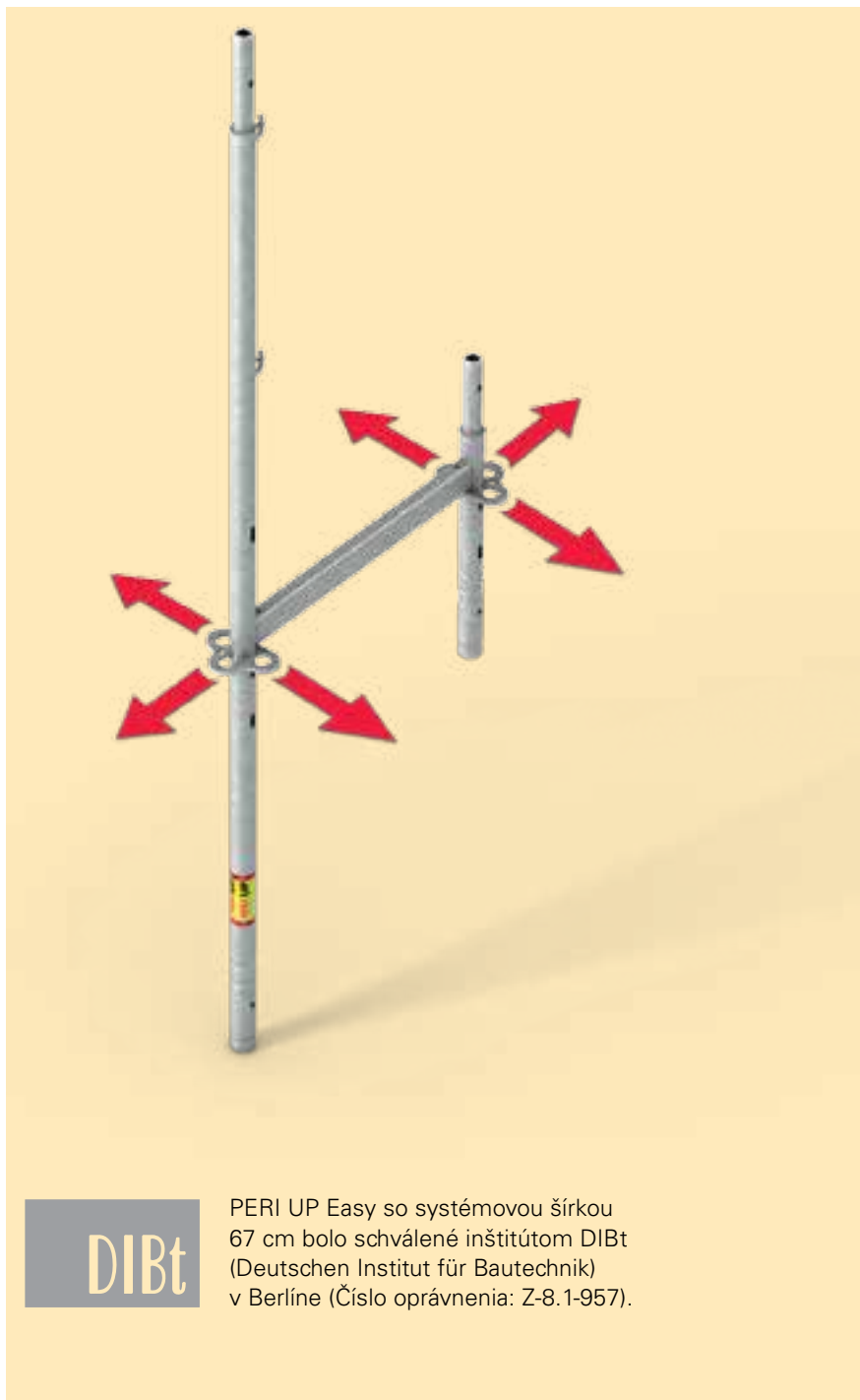
PERI UP Easy rám

Rýchla práca pri montáži fasádneho lešenia

Výrazným konštrukčným prvkom rámu Easy je integrovaný styčník. Horizontály, podpery a konzoly sa osádzajú priamo do otvoru v styčníku, pričom nie sú potrebné žiadne spojky. Vďaka tomu je možné rýchlo zmontovať napríklad rohy alebo schodiská umiestnené na vonkajšej strane lešenia.

Nízka hmotnosť jednotlivých systémových prvkov urýchľuje montáž. Najťažším prvkom tohto systému je rám Easy, ktorý váži 11,5 kg (pri systémovej šírke 67 cm), prípadne 12,5 kg (pri systémovej šírke 100 cm).

PERI UP Easy dbá aj na dodržiavanie požiadaviek bezpečnosti práce. Zábradlia nasledujúceho podlažia sa montujú s rámom Easy z nižšej úrovne lešenia. Pri montáži základného lešenia nie je potrebné používať žiadne osobné ochranné prostriedky proti pádu.



DIBt

PERI UP Easy so systémovej šírkou 67 cm bolo schválené inštitútom DIBt (Deutschen Institut für Bautechnik) v Berlíne (Číslo oprávnenia: Z-8.1-957).

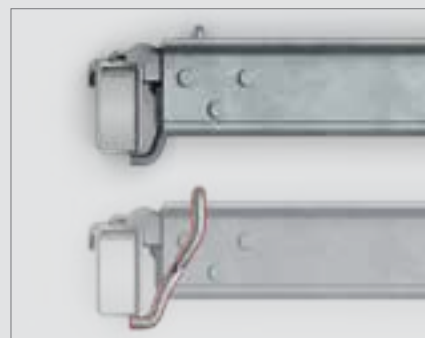
PERI UP Easy lešenárske podlahy

Šikovné riešenie pre všetky aplikácie PERI UP

V podlahách pre fasádne lešenie PERI UP Easy je - rovnako, ako vo všetkých ostatných riešeniach s PERI UP - integrovaná poistka proti nadvihnutiu.

Integrovaná poistka proti nadvihnutiu

Integrovaná poistka zapadne pod horizontálu a zaistí tým podlahu v správnej polohe. Podlahy PERI UP sú tak bez potreby použitia ďalších konštrukčných prvkov zaistené proti nadvihnutiu. V prípade potreby je možné demontovať podlahy po jednotlivých poliach, napríklad pri prenášaní materiálu.



Uzavreté plochy podláh

Podlahy PERI UP vždy prekrývajú celú osovú vzdialenosť medzi stĺpkami. Nevznikajú žiadne medzery ani odskoky medzi susednými poľami lešenia, ani medzi podlahami položenými vedľa seba. Nie je teda potrebné žiadne dodatočné prekrývanie medzier v podlahe.



Pravidelný metrický modul

Lešenárska technika PERI UP je založená na metrickom module, pričom rámy Easy majú šírku 67 cm a 100 cm.

Všetky podlahy PERI UP sú k dispozícii s dĺžkami v module po 50 cm, zatiaľ čo šírky podláh majú taktiež meter ako základnú jednotku.

Lešenie	Systemová šírka	Podlahy
Rámové lešenie PERI UP Easy	67 cm (W 06)	Kombi podlaha š = 66 cm 2 x oceľová podlaha š = 33 cm
	100 cm (W 09)	3 x oceľová podlaha š = 33 cm 4 x oceľová podlaha š = 25 cm
Modulové lešenie PERI UP Flex	75 cm (W 06)	3 x oceľová podlaha š = 25 cm
	100 cm (W 09)	3 x oceľová podlaha š = 33 cm 4 x oceľová podlaha š = 25 cm



Ľahké a rýchle fasádne lešenie pre bezpečnú prácu

PERI UP Easy je "ľahká váha" medzi ocelovými fasádnyimi lešeniami, čo umožňuje rýchlu a jednoduchú montáž. PERI UP Easy poskytuje vysokú mieru bezpečnosti, pretože zábradlie pre nasledujúce podlažie sa montuje s rámom Easy zo spodnej úrovne. S integrovaným styčnikom na ráme Easy je možné PERI UP Easy kombinovať s modulovým lešením PERI UP Flex.

Systémové šírky PERI UP Easy sú 67 cm (pre triedu W 06) a 100 cm (pre triedu W 09). Pre systémovú šírku 67 cm je k dispozícii jednodielna kombinovaná podlaha, prípadne je možné osadiť ocelové podlahy široké 33 cm. Pre rám široký 100 cm je možné osadiť aj 25 cm podlahy zo systému modulového lešenia PERI UP Flex.

Vo všetkých podlahách je integrovaná poistka proti nadvihnutiu. Výhodou nie je len rýchlosť a bezpečnosť, ale aj možnosť dodatočnej montáže a demontáže jednotlivých polí lešenia, napríklad pri transporte materiálu.

Montáž základného lešenia sa zaobíde bez spojok, pričom systém rýchleho kotvenia Easy takisto skracuje čas montáže. Rýchlosť a efektívnosť PERI UP Easy vyplýva z mnohých premyslených konštrukčných detailov, ako napríklad vonkajšie a vnútorné rohy s nízkym počtom konštrukčných prvkov.

Montáž PERI UP Easy je navyše veľmi bezpečná. S rámom Easy je lešenár pri zostavovaní základného lešenia zabezpečený proti pádu bez použitia osobného istenia lanom.

Nízka hmotnosť

Rýchla práca vďaka veľmi nízkej hmotnosti jednotlivých prvkov

Strana 8

Vysoká bezpečnosť

Ochrana proti pádu z výšky bez ďalšieho príslušenstva vďaka systémovej montáži

Strana 9

Rýchla montáž

Takmer bez spojok a s minimálnym použitím náradia

Strana 10

Špeciálne riešenia

Kombinovateľné so systémovými prvkami PERI UP Flex

Strana 18

PERI UP Easy je ľahké rámové lešenie pre rýchlu realizáciu fasádneho lešenia



V podlahách PERI UP Easy je integrovaná poistka proti nadvihnutiu. Poistka zapadne pod horizontálu a podlaha sa tým zaistí.



Vonkajšie a vnútorné rohy sa s PERI UP Easy skladajú rýchlo s malým počtom systémových prvkov.

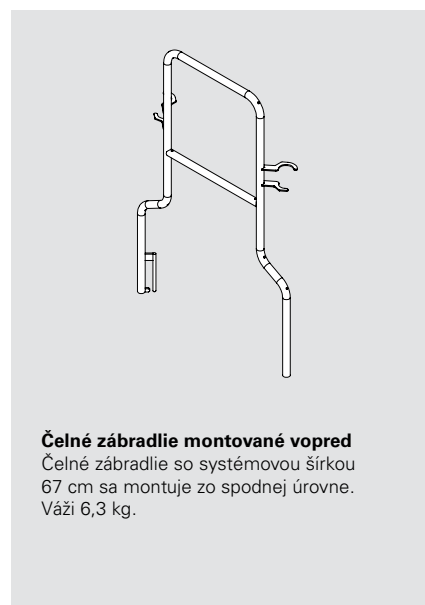
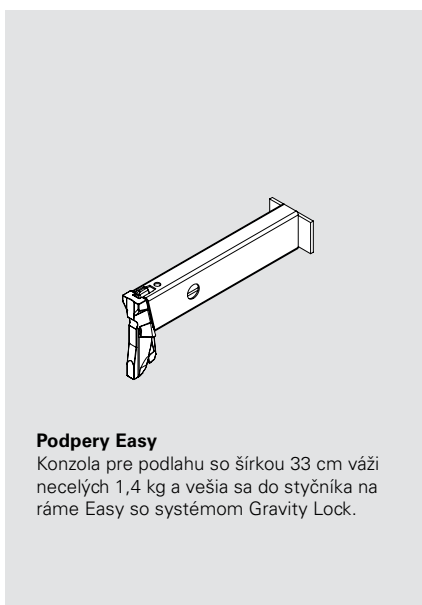
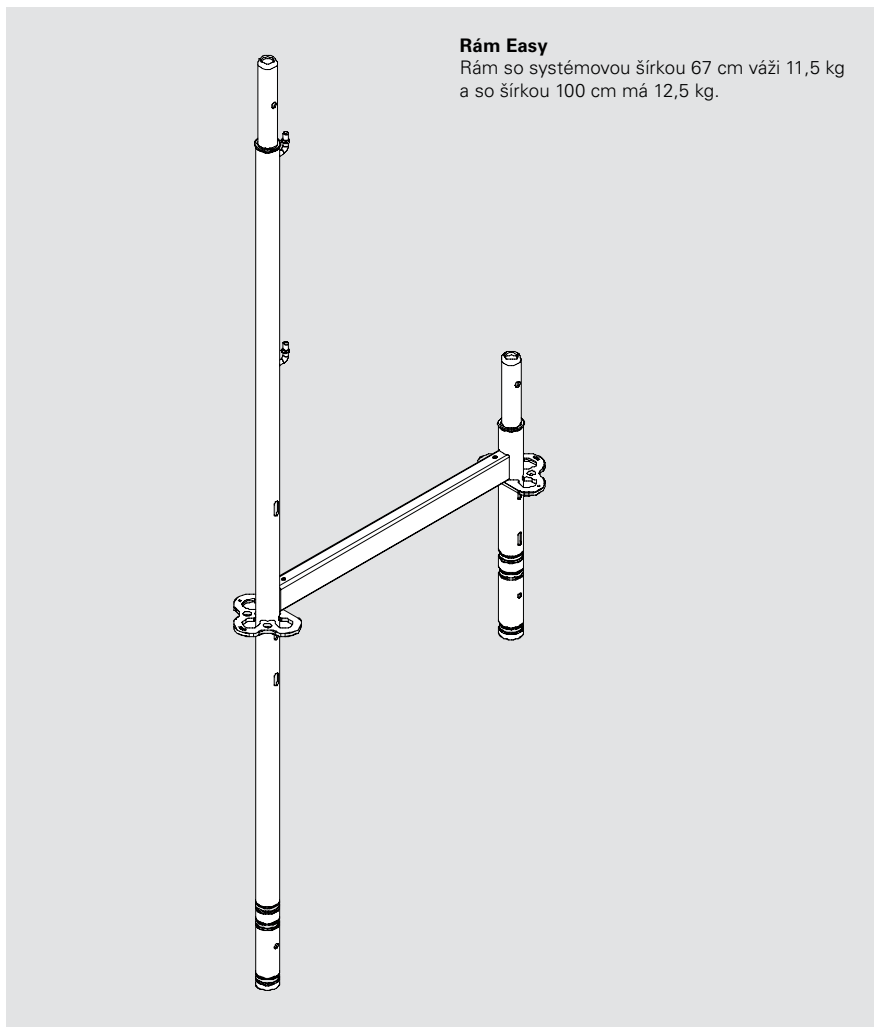


Nízka hmotnosť

Rýchla práca vďaka nízkej hmotnosti jednotlivých prvkov

Nový systém lešenia PERI UP Easy je "ľahkou váhou" medzi oceľovými fasádnymi lešeniami. Tým sa skrátuje čas potrebný pre montáž a demontáž a zvyšuje sa objem práce vykonanej za deň.

Nízka hmotnosť systémových prvkov bola dosiahnutá niekoľkými opatreniami vrátane použitia vysokopevnostnej ocele. Okrem toho ku zníženiu hmotnosti prispeli aj rôzne dizajnové detaily, ako napr. tvar horizontály s dutým obdĺžnikovým profilom.



Vysoký stupeň bezpečnosti

Zaistenie proti pádu z výšky bez ďalšieho príslušenstva pomocou vopred montovaného zábradlia



Ako variant môžu byť obe zábradlia uchytené o rám Easy a montované zo spodnej úrovne.

Zábradlie nasledujúceho podlažia lešenia sa montuje s rámom Easy zo spodnej úrovne. Lešenár je tak istý už pri vstupe na vyššie podlažie. Taktiež ďalšie detaily, ako napr. integrovaná podlahová poistka, zaisťujú bezpečné používanie lešenia.

Pri montáži základného lešenia je zábradlie nasledujúceho podlažia zavesené a namontované na rám Easy. Takisto aj čelné zábradlie je možné osadzovať zospodu. Lešenár môže pri vstupe na ďalšie podlažie pokračovať v montáži zo zabezpečeného miesta. Pre bežnú montáž základného lešenia nie sú potrebné ďalšie konštrukčné prvky ani osobné ochranné prostriedky proti pádu.



Kombinované podlahy so šírkou 66 cm aj ocelové podlahy široké 33 cm sú vyrobené s integrovanou poistkou proti nadvihnutiu. Všetky podlahy prekrývajú vždy celú systémovú šírku a medzi podlahami tak nevznikajú žiadne medzery.



Vopred montované čelné zábradlie sa montuje ako permanentná ochrana proti pádu z výšky. Montáž pre vyššie podlažie prebieha z úrovne nižšieho podlažia.

Rýchla montáž

Takmer bez spojok a s minimálnym použitím náradia

PERI UP Easy je obzvlášť rýchlo zmontované, pretože pre základnú montáž nie sú potrebné takmer žiadne spojky. Pre montáž kotiev vyvinula firma PERI lešenárske kotvy Easy. Skrátenie času montáže okrem toho zabezpečuje množstvo iných premyslených konštrukčných detailov, ako napríklad jednoduché zhotovenie vonkajších a vnútorných rohov.

Systém Gravity Lock pre pripojenie horizontál a konzol na integrovaný styčnik lešenia urýchľuje montáž. Poistný klin horizontály resp. konzoly samovoľne zapadá vlastnou váhou do otvoru v styčniku a zaistí sa. To umožňuje rýchle pripojenie napríklad konzol alebo schodísk modulového lešenia PERI UP Flex bez ďalšieho príslušenstva k rámu PERI UP Easy.

Rýchlo a bez náradia prebieha aj montáž diagonál a zábradlí. Pre pripojenie lešenárskej kotvy slúži nová spojka pre kotevný hák Easy, ktorá sa jednoducho pripevní otočením.



Rýchle vytvorenie rohov

Pre bežné zhotovenie vnútorných rohov sa jednoducho spoja dve zostavy rámov horizontálou.



Rýchla montáž diagonál

Po zasunutí otočnej hlavy do zvislého otvoru sa diagonála zatlačí smerom dole a zaistí sa poistným krúžkom.



Rýchla montáž zábradlia

Pozdĺžny otvor v zábradlí sa prevlečie cez hák zábradlia a zaistí sa jednoduchým otočením.



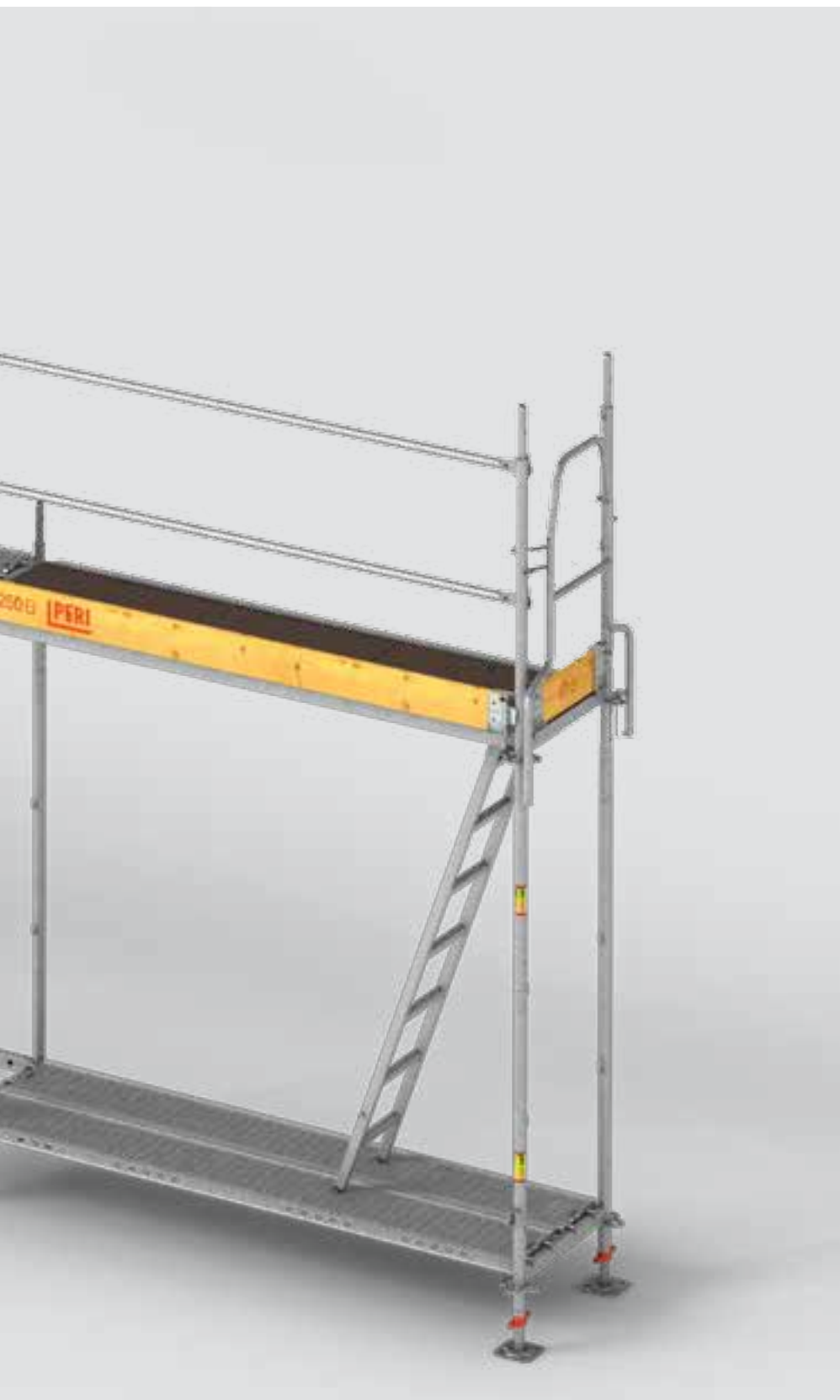
Podpery Easy

Pre realizáciu konzol sú k dispozícii 25 cm a 33 cm široké podpery Easy. Rýchlo sa pripoja na rám Easy prostredníctvom systému Gravity Lock.



PERI UP Easy - rýchly prehľad





Systém lešenia PERI UP Easy

- Možnosť použitia ako pracovné lešenie
- Možnosť použitia ako ochranné lešenie triedy D a ako ochranné lešenie na okraji strechy s ochrannými panelmi triedy SWD 1 v súlade s DIN 4420-1:2004-03
- Štandardné zhotovenie so systémovou šírkou 67 cm (trieda šírky W 06) s
 - kombinovanými podlahami šírky 66 cm a únosnosťou do 2,00 kN/m² (LC 3)
 - oceľovými podlahami šírky 33 cm s únosnosťou do 3,00 kN/m² (LC 4) s dĺžkou 3,00 m
- Štandardné zhotovenie so systémovou šírkou 100 cm (trieda šírky W 09) s
 - oceľovými podlahami šírky 33 cm s únosnosťou do 3,00 kN/m² (LC 4) s dĺžkou 3,00 m
 - oceľovými podlahami šírky 25 cm s únosnosťou do 3,00 kN/m² (LC 4) s dĺžkou 3,00 m

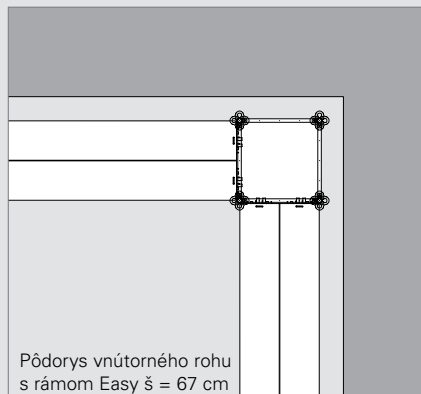
Vnútorne a vonkajšie rohy, pripojenie podpier a konzol

Jednoduchá realizácia vnútorných a vonkajších rohov

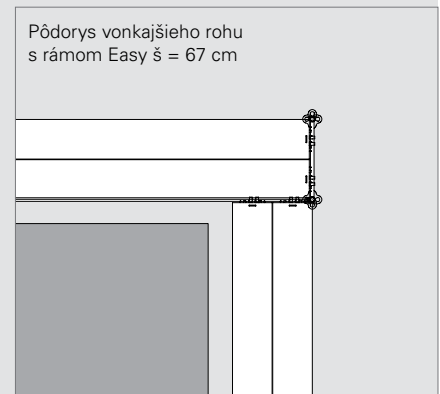
Pre vytvorenie rohov s PERI UP Easy nie sú potrebné žiadne dodatočné zostavy rámov.

Na vnútornom rohu sa dve zostavy rámov jednoducho v rohu spoja horizontálou. Vnútorne rohové pole je potom možné prekryť dvoma ocelovými podlahami.

Pre vytvorenie vonkajších rohov stačí jediný rám a nie je potrebné žiadne ďalšie príslušenstvo. Podlahy susediacich polí lešenia sa jednoducho namontujú na vedľajšiu horizontálu.



Štandardná realizácia vnútorného rohu: dve zostavy rámov sa jednoducho v rohu spoja horizontálou.



Štandardná realizácia vonkajšieho rohu: horizontála susedného poľa lešenia slúži pre podopretie podláh. Preto stačí len jediný rám.

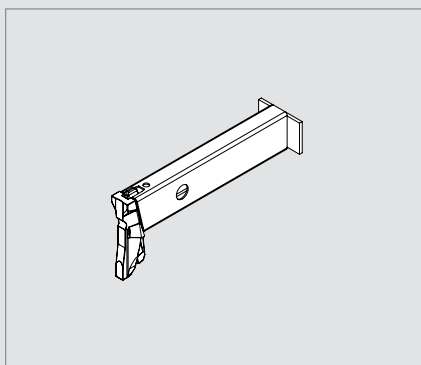
Rýchle pripojenie podpier a konzol

Podpery a konzoly je možné pripojiť priamo na integrovaný styčník lešenia rámu Easy.

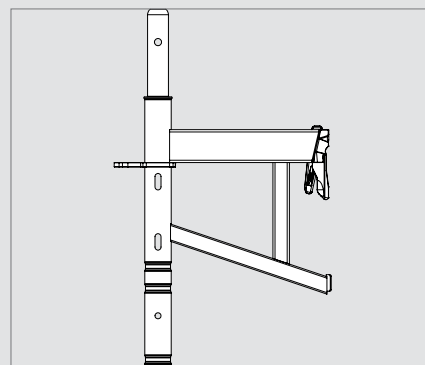
Portfólio prvkov obsahuje rôzne typy konzol tak, aby bolo možné podľa potreby pracovnú plochu rozšíriť alebo zúžiť. Systém PERI UP Easy disponuje podperami šírky 25 cm a 33 cm a tiež konzolami šírky 33 cm, 67 cm a 100 cm pre následné prekrytie s podlahami.

Konzoly je tiež možné použiť pre ochranné striešky alebo ochranné panely. K rámu sa pripájajú bez spojky a nie je potrebná dodatočná montáž vzpier.

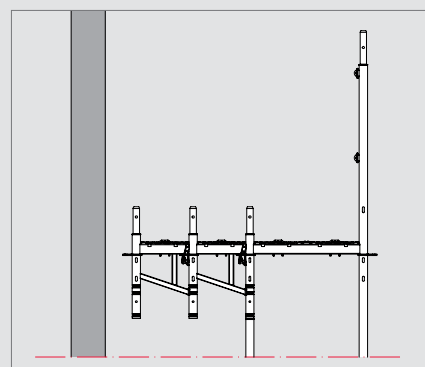
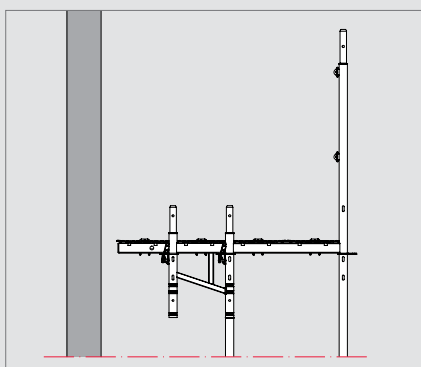
Konzoly je možné rozšíriť s podperami Easy alebo umiestnením konzol za sebou, napr. pri montáži zateplovacieho systému.



Podpera Easy pre šírku 33 cm sa zavesí na rám Easy pomocou Gravity Lock priamo do integrovaného styčníka.



Konzoly sú dostupné v šírkach 33 cm, 67 cm a 100 cm.



Montáž externého schodiska PERI UP Flex, kotvenie, montáž vnútorných diagonál

Montáž externého schodiska PERI UP Flex



Schodiská PERI UP je možné montovať priamo na rám Easy vďaka integrovanému styčníku.

Horizontálny modulového lešenia PERI UP Flex je možné zavesiť priamo do styčníka rámu Easy. Schodisko PERI UP Flex so šírkou 75 cm je tak možné pripojiť bez dodatočných zostáv rámov alebo spojok.

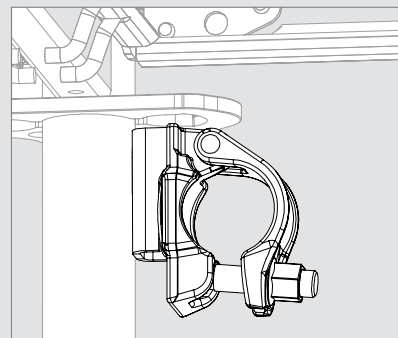
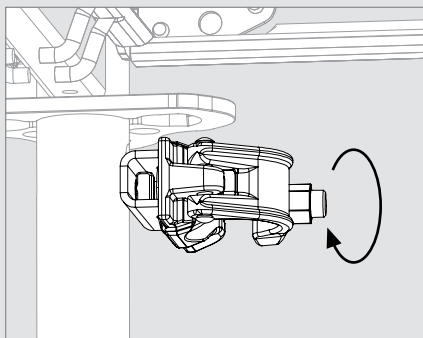
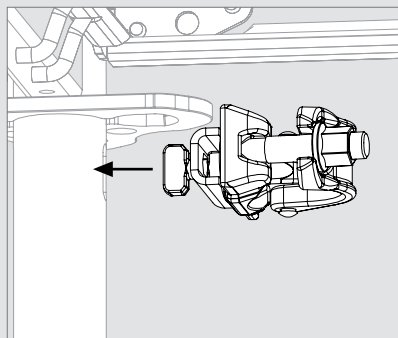
Miesto prechodu zo schodiska na lešenie je plne prekryté, nie je potrebné dodatočne zakrývať medzery.



Kotevná spojka PERI UP Easy

Spojka pre kotvenie Easy sa jednoducho nasadí do zvislého otvoru v ráme Easy alebo v konzole a otočením o 90° sa zaistí.

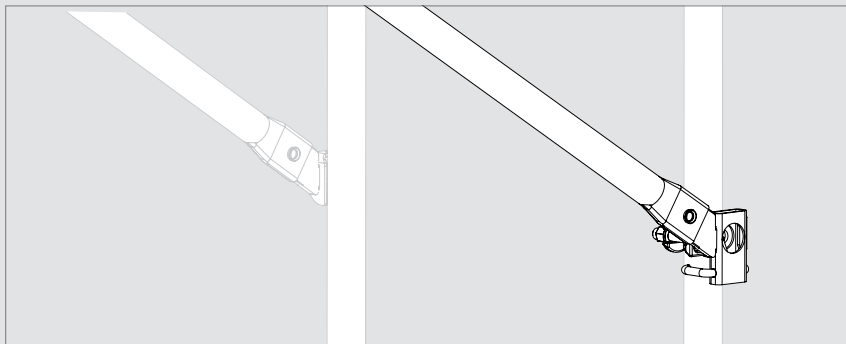
Kotevnú spojku Easy je možné namontovať do všetkých zvislých otvorov rámu rýchlo a bez použitia náradia. Vznikajú tak rôzne možnosti pre osadenie kotvenia pod uhlom.



Montáž vnútorných diagonál

Pre montáž vnútorných diagonál sa používa držiak pre uchytenie diagonály.

Držiak diagonály sa namontuje na vnútorný stĺpik a následne sa namontuje diagonála.



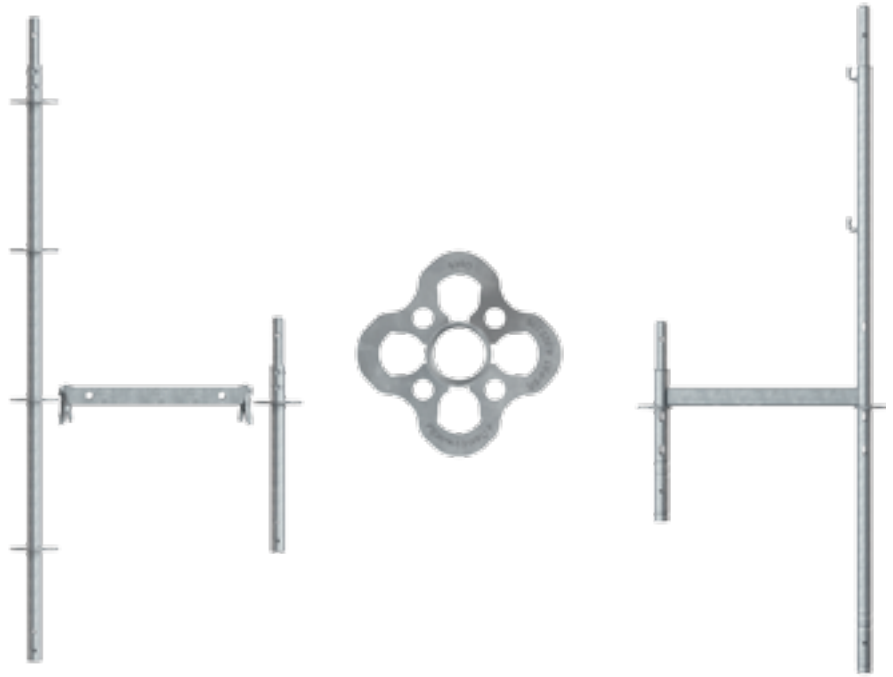
Špeciálne riešenia

Kombinácie s PERI UP Flex

Pri vývoji nového systému fasádneho lešenia sme sa zamerali na spojenie rýchlosti montáže, vopred montovateľného zábradlia z rámového lešenia a flexibility modulového systému.

S integrovaným styčným prvkom na ráme Easy je možné PERI UP Easy kombinovať s modulovým lešením PERI UP Flex. Úprava kompletneho systému PERI UP na metrický modul a využitie tých istých podlahových prvkov vo všetkých systémoch PERI UP umožňujú nekonečné množstvo rôznych kombinácií.

Styčnik je integrovaný ako na vertikálnych stĺpkoch modulového lešenia PERI UP Flex, tak aj na rámoch Easy.



Výhody pre zákazníka:

- minimalizácia systémových prvkov pre všetky aplikácie v rámci profesionálnych lešnárskeho činností
- maximálna vyťaženosť prvkov, čo znamená maximálnu efektívnosť s minimálnymi investíciami

Ďalšie plusy pre užívateľov:

- všetky systémové prvky modulového lešenia PERI UP Flex sú dostupné v nájomných skladoch PERI
- požiadavky v špičkách pre veľké projekty je možné hospodárne pokryť
- dokonca aj veľmi špecifické požiadavky je možné jednoducho pokryť prostredníctvom prenájmu materiálu



Rýchlo a bezpečne vďaka Gravity Lock

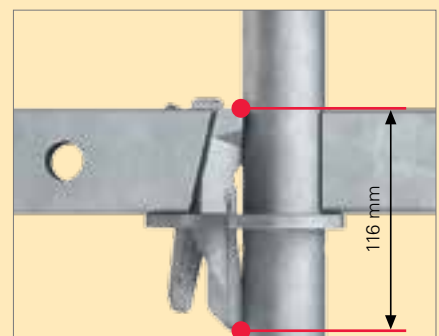
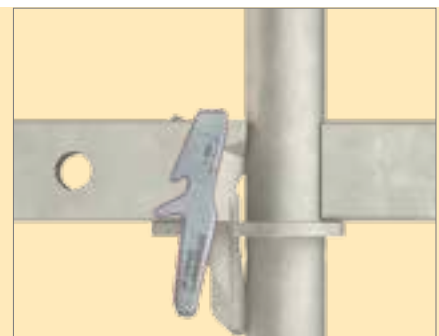
PERI UP horizontály, konzoly a podpory majú pripojenie v tvare klinu, ktorý sa vešia do otvoru v styčníku. Gravity Lock zapadne vlastnou váhou do otvoru v styčníku a samovoľne sa zaistí. Klin sa následne zaistí jedným úderom kladiva.

Horizontálu je možné osadiť jednoducho a bezpečne aj z diaľky. Tento premyslený mechanizmus styčníkového

spojenia bráni nechcenému rozpojeniu, napríklad po údere na spodnú stranu horizontály.

Špeciálny tvar styčníkov a pripojenie horizontál vedie k ich pevnosti a tým zaisťuje vysokú únosnosť všetkých konštrukcií PERI UP.

Veľké kontaktné pole hlavy horizontály na vertikálnom stĺpiku vedie k vysokej pevnosti v mieste pripojenia a tým k vysokej ohybovej aj celkovej únosnosti.



Špeciálne riešenia

Kombinácie s PERI UP Flex

PERI UP Easy a PERI UP Flex sú kompatibilné v 3 dimenziách

- **Horizontálne:**
vďaka styčнику (¾ styčnik)
- **Vertikálne:**
vďaka výškovému nastaveniu rámu Easy v (metrickom) Flex-rastrí
- **Logika podláh:**
vďaka identickým podlahovým horizontálam

Vertikálne:
vhodné pre
150 cm
Flex-raster

Vertikálne:
vhodné pre
50 cm
Flex-raster

Logika podláh

Horizontálne:
¾ styčnik

Ukážka Nadstavca EVR 150
a Rámu Easy EVF.

PERI UP

PERI UP Easy (rámové lešenie)

Systémová výška

Systémové dĺžky

Systémová šírka

Systémová výška je nemenná po 2 m

Systémové šírky sú nemenné 67 cm a 100 cm

Systémové dĺžky sú v 50 cm rastrí

Optimalizované pre rýchlu montáž a demontáž fasádneho lešenia

PERI UP Flex (modulové lešenie)

Systémová výška je v 50 cm rastrí

Systémové šírky sú v 25 cm rastrí

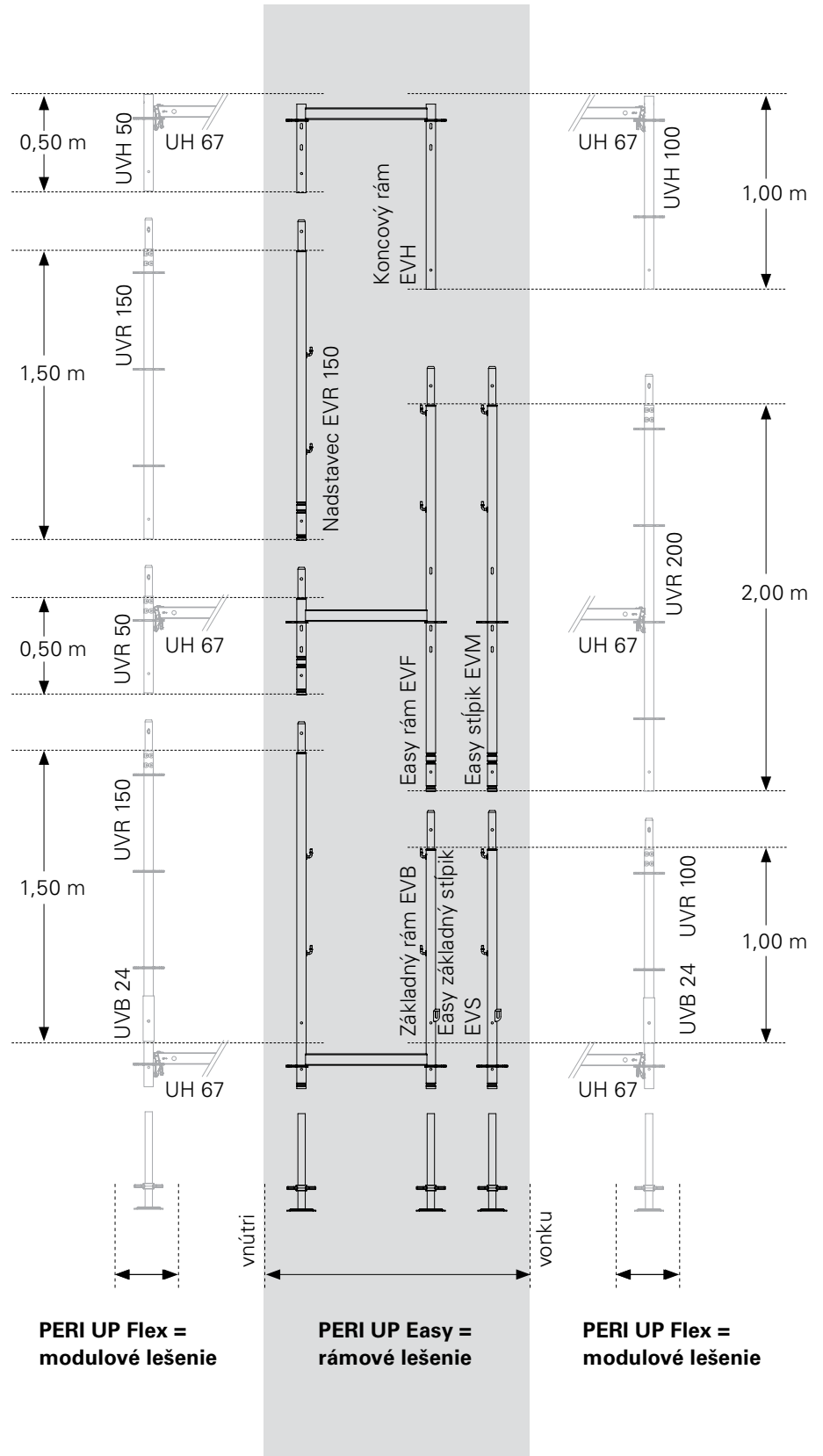
Systémové dĺžky sú v 25 cm rastrí

Optimalizované s ohľadom na maximálnu flexibilitu tvarovým prispôbeniam v zložitejších lešenárskych konštrukciách

Vďaka identickým výškovým rozmerom je možné navzájom horizontálne kombinovať systémové prvky rámového lešenia PERI UP Easy a modulového lešenia PERI UP Flex.

Možnosť kombinácie rámového a modulového lešenia umožňuje vytvorenie širokého rozsahu riešení:

- výškové nastavenie
- obstavanie prekážok, ako sú napr. arkiere
- priporenie konzol v 50 cm výškovom rastru
- priporenie plošín pre materiál
- montáž schodiska PERI UP Flex so šírkou 75 cm

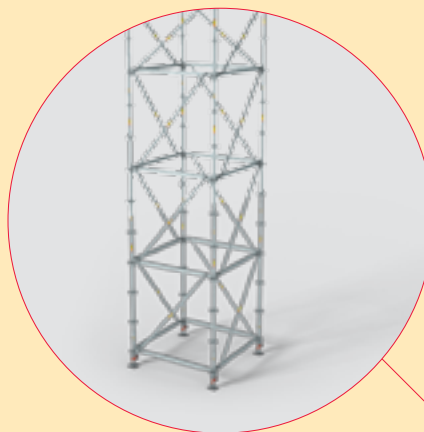


Stavebnica PERI UP - riešenia a produkty

Rámové lešenie PERI UP Easy a modulové lešenie PERI UP Flex

Podperné systémy

- PERI UP Flex podperná veža
- PERI UP Flex podperná veža Plus
- PERI UP Flex podperná veža MDS K
- PERI UP Flex vysokoúnosné podpery HD



Schodiská

- PERI UP Flex schodisko 75 / 100 / 125



Pracovné lešenie na stavbách

- PERI UP Flex lešenie pre vystužovanie 75 / 100
- PERI UP Flex premostenie





Zastrešenie

- PERI UP Flex zastrešenie LGS 150
- PERI UP pracovná plošina LGS 150



Pracovné lešenie fasádne

- PERI UP Easy fasádne lešenie 67 / 100
- PERI UP Flex fasádne lešenie 67 / 75 / 100



Pracovné lešenie priemyselné

- PERI UP Flex pracovná plošina
- PERI UP Flex zavesené lešenie

PERI UP Easy v nasadení

Široká škála použitia PERI UP Easy



Kostol Ducha Svätého, Augsburg, Nemecko



Obytný súbor Killisfeldstraße, Karlsruhe, Nemecko



Rozšírenie továrne pre technológiu polovodičových zariadení firmy Zeiss, Oberkochen, Nemecko



Veža Fünfknopf, Kaufbeuren, Nemecko



Sanácia bytového domu, Ulm, Nemecko



Nová kancelársko-rezidenčná budova, Frickenhausen, Nemecko



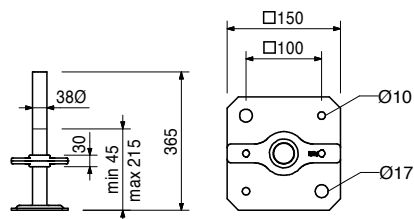
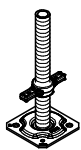
Rekonštrukcia domu, Landau, Nemecko

č. výr.	hmot. kg
116762	2,830

Pätka UJB 38-36/17

Upozornenie

Dodané s bielymi nestratiteľnými maticami.

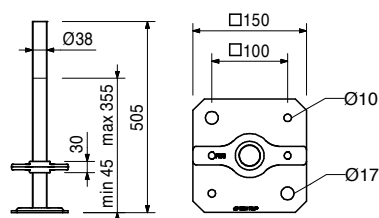
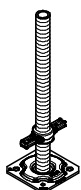


100411	3,390
--------	-------

Pätka UJB 38-50/30

Upozornenie

Dodané s červenými nestratiteľnými maticami.

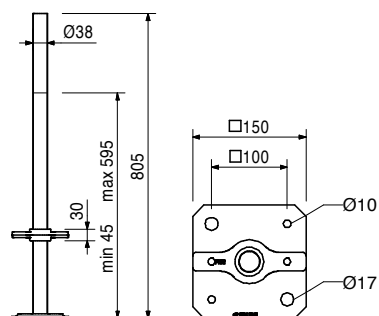
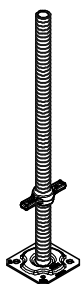


100242	4,570
--------	-------

Pätka UJB 38-80/55

Upozornenie

Dodané so žltými nestratiteľnými maticami.

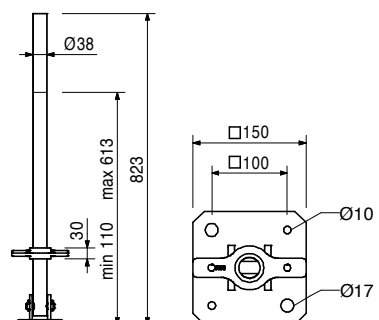
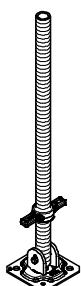


100159	5,120
--------	-------

Pätka kľbová UJS 38-80/50

Upozornenie

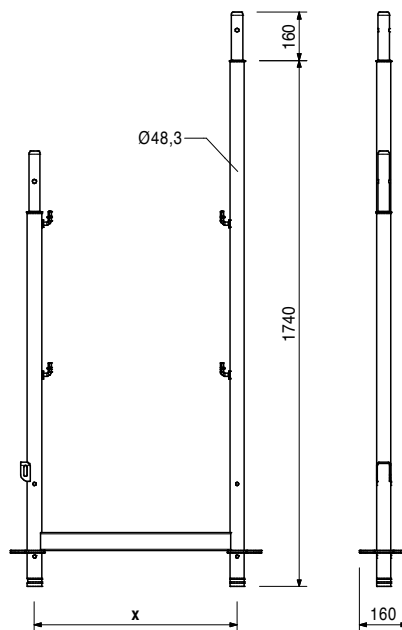
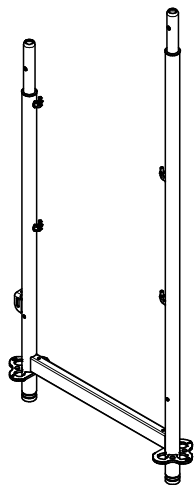
Dodané so žltými nestratiteľnými maticami.



č. výr.	hmot. kg
130518	13,200
130858	14,200

Základné rámy EVB
Základný rám EVB 67
Základný rám EVB 100

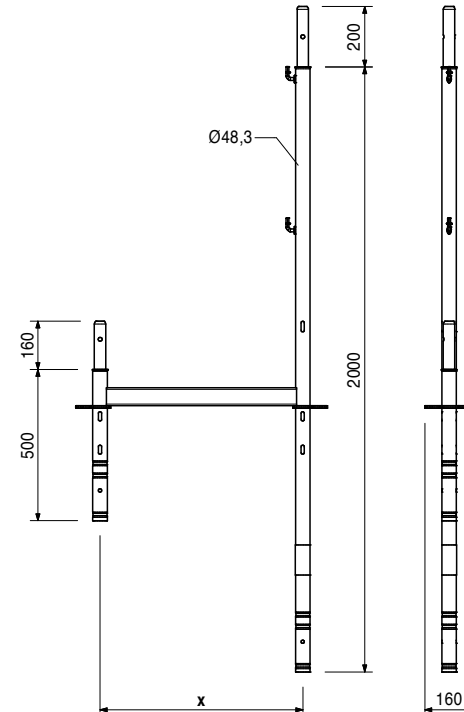
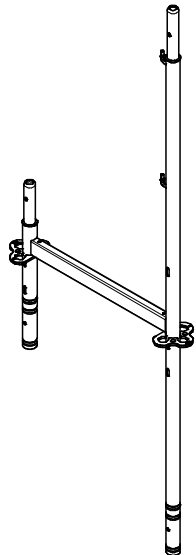
X
670
1000



130466	11,500
130860	12,500

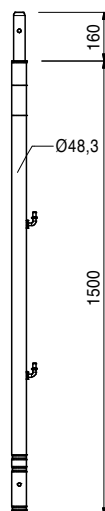
Easy rámy EVF
Easy rám EVF 67
Easy rám EVF 100

X
670
1000



č. výr.	hmot. kg
130481	5,140

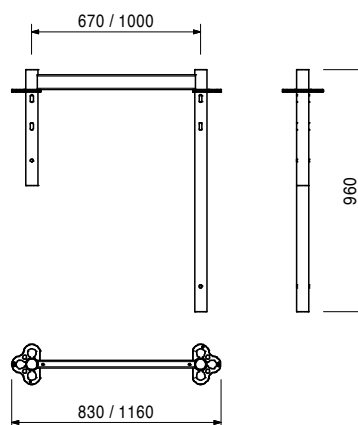
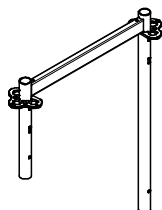
Nadstavec EVR 150
Doplňuje rám Easy EVF.



129314	8,370
130804	9,390

Koncové rámy EVH
Koncový rám EVH 67
Koncový rám EVH 100

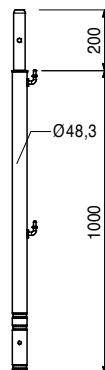
Slúži k doplneniu hornej časti lešenia pri použití s konzolou ECM pre zväčšenie šírky lešenia.



130512	3,720
--------	-------

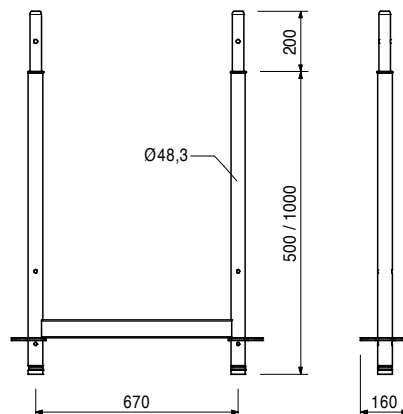
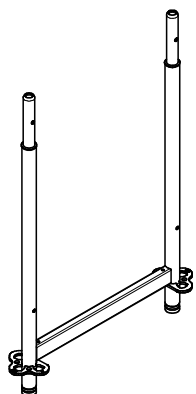
Stĺpik zábradlia EVP

Slúži k doplneniu hornej časti lešenia pre spojenie s konzolou ECM alebo ochranným panelom EPS.



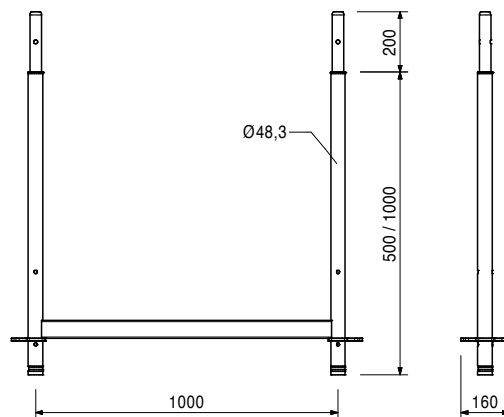
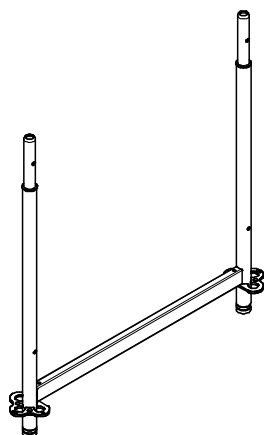
č. výr.	hmot. kg
130522	7,020
130526	10,000

Základné rámy EVA
Základný rám EVA 67/50
Základný rám EVA 67/100
 Umožňuje výškové nastavenie.



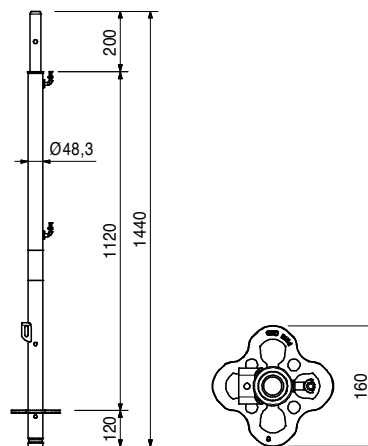
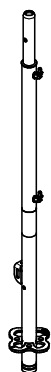
130854	8,040
130856	11,100

Základné rámy EVA
Základný rám EVA 100/50
Základný rám EVA 100/100



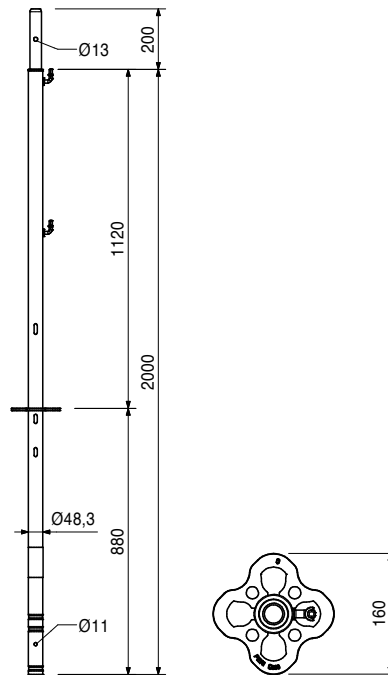
130619	5,090
--------	-------

Základný stĺpik EVS 124

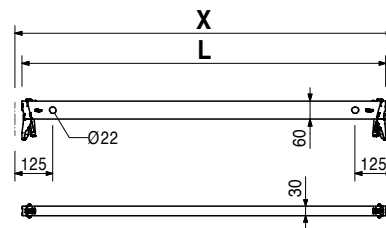
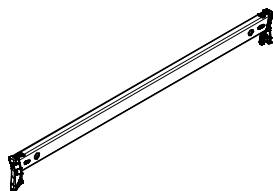


č. výr.	hmot. kg
130621	7,260

Easy stípič EVM 200

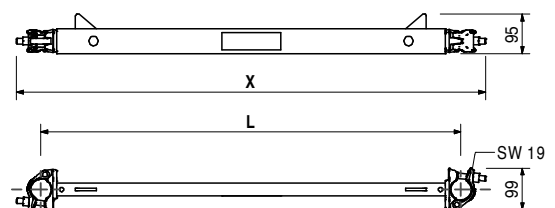
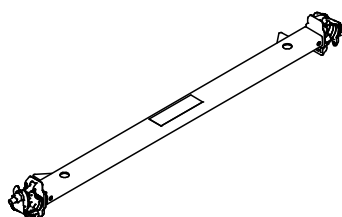


		Horizontály UH Plus	L	X
129982	2,520	Horizontála UH 67 Plus	624	670
114629	2,730	Horizontála UH 75 Plus	704	750
114632	4,390	Horizontála UH 100 Plus	954	1000
114641	4,710	Horizontála UH 150 Plus	1454	1500
114645	6,040	Horizontála UH 200 Plus	1954	2000
114648	7,360	Horizontála UH 250 Plus	2454	2500
114651	8,680	Horizontála UH 300 Plus	2954	3000



		Horizontály spojkové UHC	L	X
130009	3,410	Horizontála spojková UHC 67	670	780
127533	3,620	Horizontála spojková UHC 75	750	860
127537	5,310	Horizontála spojková UHC 100	1000	1110

Na vytvorenie podlahy v ľubovoľnej výške a stuženie priehradových nosníkov.



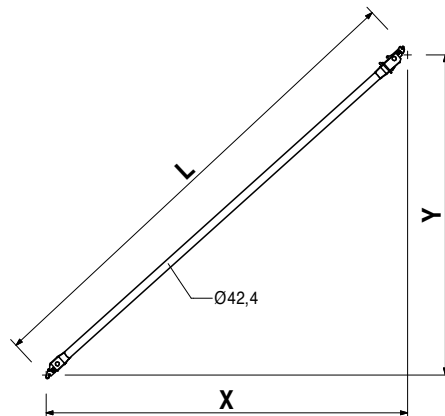
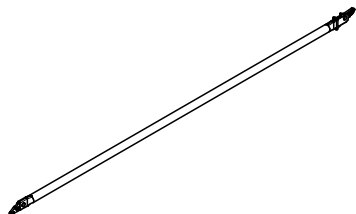
č. výr.	hmot. kg
130162	5,030
130171	5,750
130180	6,570
130189	7,460

Diagonály EBF
Diagonála EBF 150/200
Diagonála EBF 200/200
Diagonála EBF 250/200
Diagonála EBF 300/200

L	X	Y
2216	1500	2000
2577	2000	2000
2979	2500	2000
3406	3000	2000

Upozornenie

Pozdĺžne označené pre ľahšiu identifikáciu.



130450	5,420
130448	7,360
130445	10,300
130441	13,300
130438	16,200
129272	19,200

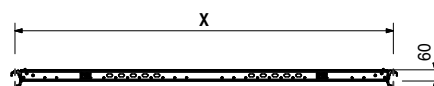
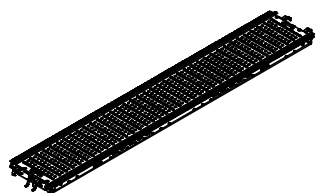
Podlahy oceľové EDS 33
Podlaha oceľová EDS 33x67
Podlaha oceľová EDS 33x100
Podlaha oceľová EDS 33x150
Podlaha oceľová EDS 33x200
Podlaha oceľová EDS 33x250
Podlaha oceľová EDS 33x300

Montované na horizontály na rámoch alebo horizontály UH.

X	dov. zať. [kN/m ²]
670	6,0
1000	6,0
1500	6,0
2000	6,0
2500	4,5
3000	3,0

Upozornenie

Dovolené zataženie podľa EN 12811-1.



č. výr.	hmot. kg
130321	13,200
130317	16,300
130313	19,700
130309	22,800

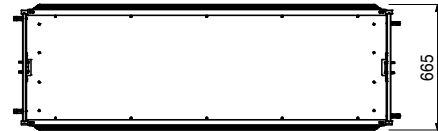
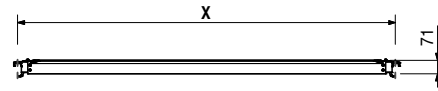
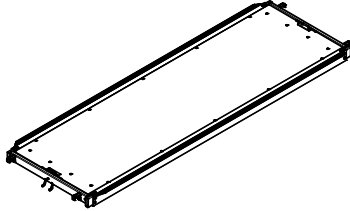
Kombi podlahy EDW
Kombi podlaha EDW 150
Kombi podlaha EDW 200
Kombi podlaha EDW 250
Kombi podlaha EDW 300

Montované na horizontály na rámoch alebo horizontály UH.

X	dov. zař. [kN/m ²]
1500	2,0
2000	2,0
2500	2,0
3000	2,0

Technické údaje

Trieda zaťaženia 3, 2,0 kN/m²



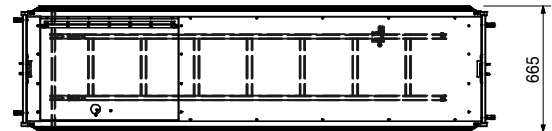
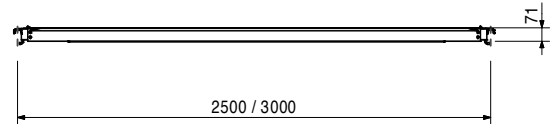
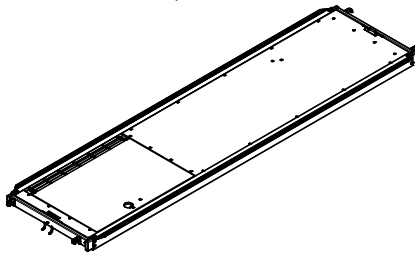
130431	26,100
130425	29,500

Podlahy s rebríkom EAW
Podlaha s rebríkom EAW-L 250
Podlaha s rebríkom EAW-L 300

Montované na horizontály na rámoch alebo horizontály UH.

Technické údaje

Trieda zaťaženia 3, 2,0 kN/m²



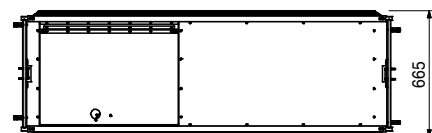
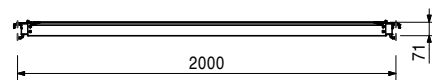
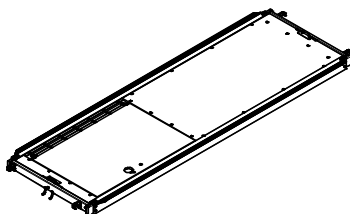
130426	18,700
--------	--------

Podlaha s poklopom EAW 200

Montované na horizontály na rámoch alebo horizontály UH.

Technické údaje

Trieda zaťaženia 3, 2,0 kN/m²



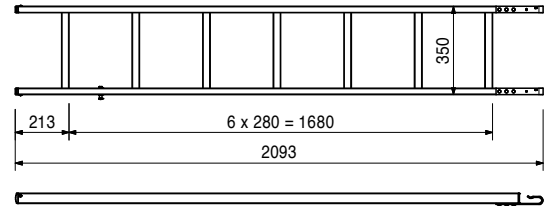
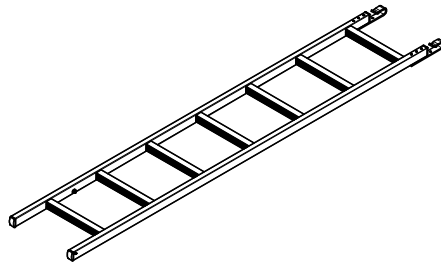
130419	3,800
--------	-------

Príslušenstvo
Rebrík EAL

č. výr.	hmot. kg
130419	3,800

Rebrík EAL

Slúži pre doplnenie podlahy s poklopom EAW 200.



130191	1,150
130193	1,680
130195	2,480
130197	3,280
130199	4,090
130201	4,890

Zábradlia EPG

Zábradlie EPG 67

Zábradlie EPG 100

Zábradlie EPG 150

Zábradlie EPG 200

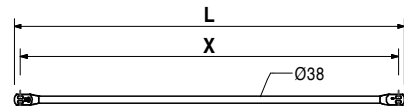
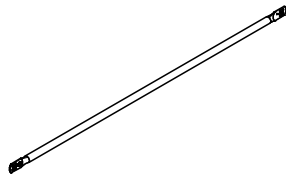
Zábradlie EPG 250

Zábradlie EPG 300

L	X
735	670
1065	1000
1565	1500
2065	2000
2565	2500
3065	3000

Upozornenie

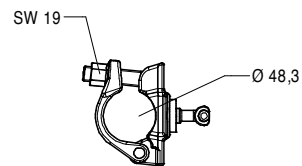
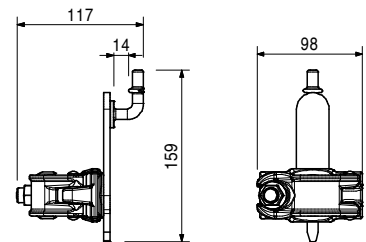
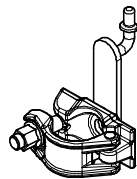
Pozdĺžne označené pre ľahšiu identifikáciu.



130434	1,100
--------	-------

Spojka zábradlia EPR

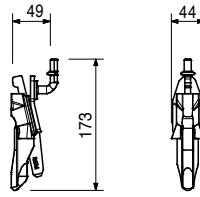
Pre montáž zábradlia EPG na stĺpik lešenia v akejkoľvek výške.



č. výr.	hmot. kg
130562	0,623

Držiak zábradlia EPW

Pre montáž zábradlia EPG na styčníky.



130476	6,230
130577	6,500

Čelné zábradlia UPA

Čelné zábradlie UPA 67

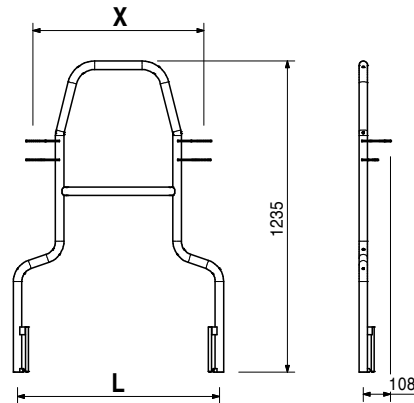
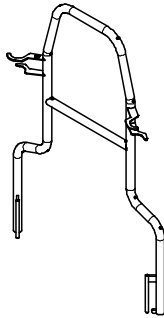
Čelné zábradlie UPA 75

Vopred montované.

L	X
801	670
881	750

Upozornenie

Neobsahuje podlahovú zarážku.



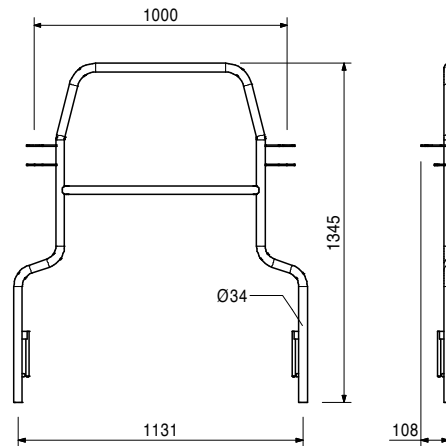
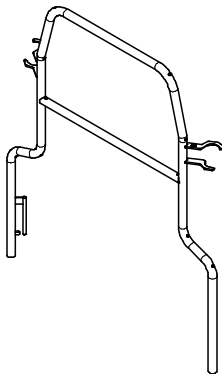
130583	7,600
--------	-------

Čelné zábradlie UPA 100

Vopred montované.

Upozornenie

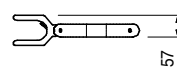
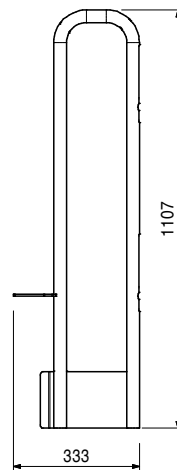
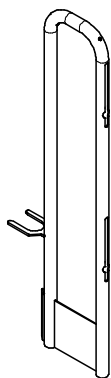
Neobsahuje podlahovú zarážku.



č. výr.	hmot. kg
130233	4,480

Koncové zábradlie EPF 33

Nemontuje sa vopred.



130228	3,630
130592	3,880
130225	4,660

Koncové zábradlia EPF

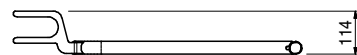
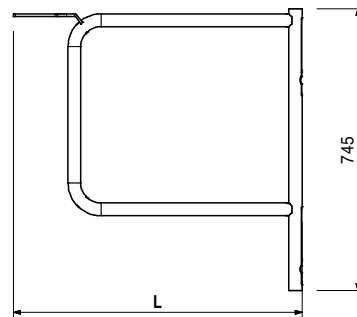
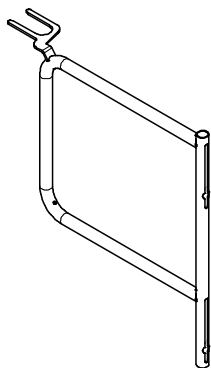
Koncové zábradlie EPF 67

Koncové zábradlie EPF 75

Koncové zábradlie EPF 100

Nemontuje sa vopred.

L
683
763
1013

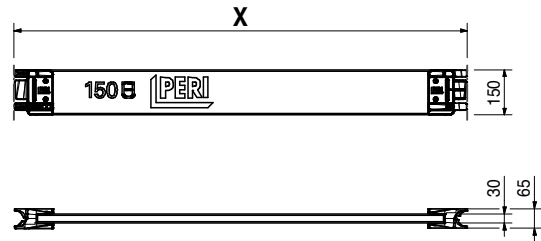
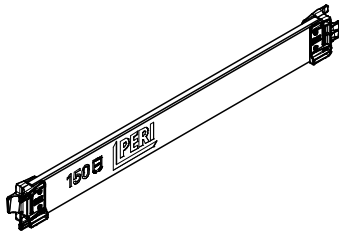


č. výr.	hmot. kg	
129490	1,170	Podlahové zárážky drevené UPF
129492	1,530	Podlahová zárážka UPF 50
129494	1,710	Podlahová zárážka UPF 67
129496	2,240	Podlahová zárážka UPF 75
129498	3,310	Podlahová zárážka UPF 100
129500	4,380	Podlahová zárážka UPF 150
129502	5,440	Podlahová zárážka UPF 200
129504	6,510	Podlahová zárážka UPF 250
		Podlahová zárážka UPF 300

X
500
670
750
1000
1500
2000
2500
3000

Upozornenie

Štandardná verzia: žltý povrch.
Individuálny dizajn sfarbenia a popisu na požiadanie.

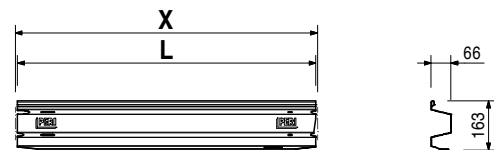
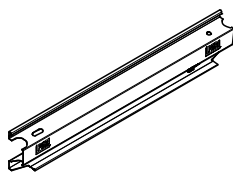


110213	0,928	Podlahové zárážky ocelové UPY
129947	1,280	Podlahová zárážka UPY 50
110514	1,440	Podlahová zárážka UPY 67
110073	1,960	Podlahová zárážka UPY 75
110160	3,000	Podlahová zárážka UPY 100
110176	4,030	Podlahová zárážka UPY 150
110208	5,060	Podlahová zárážka UPY 200
110211	6,100	Podlahová zárážka UPY 250
		Podlahová zárážka UPY 300

L	X
486	500
656	670
736	750
986	1000
1486	1500
1986	2000
2486	2500
2986	3000

Upozornenie

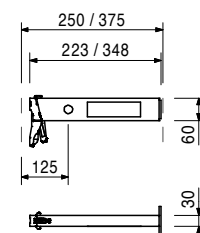
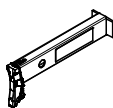
Štandardná verzia: žltý povrch.
Individuálny dizajn sfarbenia a popisu na požiadanie.



115959	1,160	Podpery UC
130390	1,360	Podpera UC 25
		Podpera UC 33

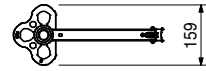
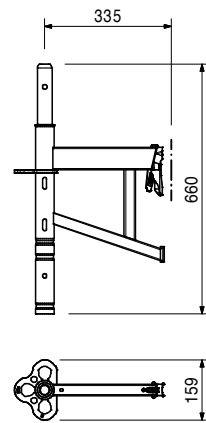
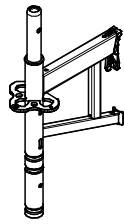
Upozornenie

Malá konzola s koncovou zárážkou pre bezpečné umiestnenie podlahy.



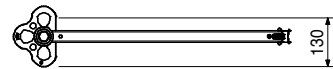
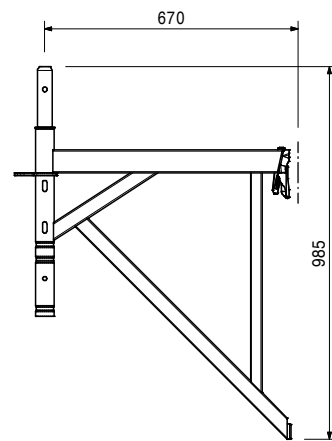
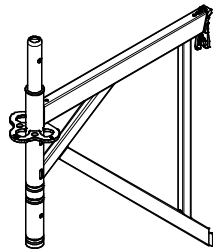
č. výr.	hmot. kg
130378	4,550

Konzola ECM 33



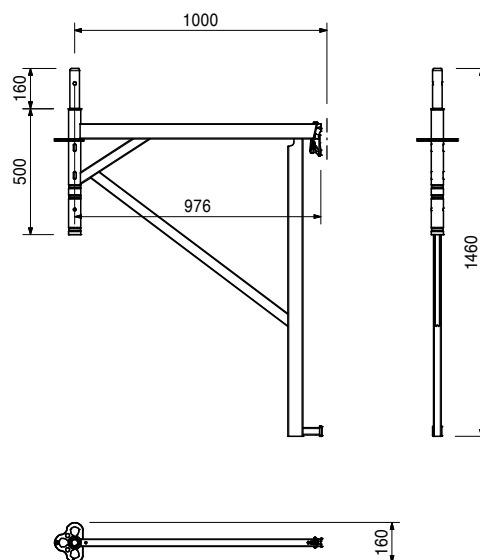
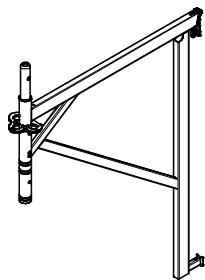
130372	7,430
--------	-------

Konzola ECM 67



č. výr.	hmot. kg
130365	11,100

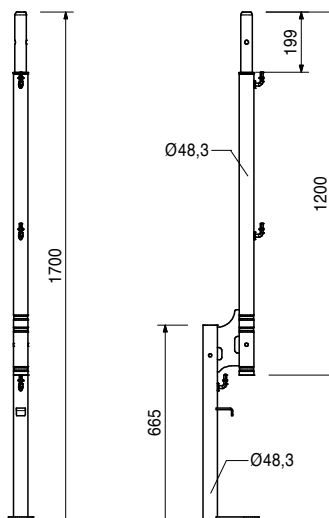
Konzola ECM 100



130532	6,640
--------	-------

Stĺpik pre ochranný panel EPS

Pre montáž ochranných panelov.



130378	4,550
130372	7,430
130365	11,100
130512	3,720

Príslušenstvo

Konzola ECM 33

Konzola ECM 67

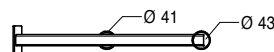
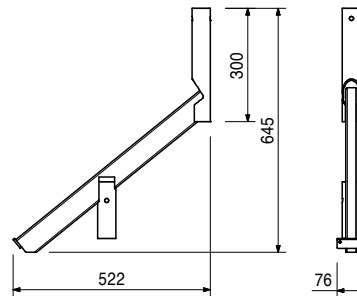
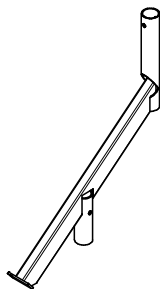
Konzola ECM 100

Stĺpik zábradlia EVP

č. výr.	hmot. kg
130385	2,970

Spojenie ochranného panelu EPC
Pre montáž ochranej striešky.

Upozornenie
Príslušenstvo: 100719 Skrutka M10x070-8,8

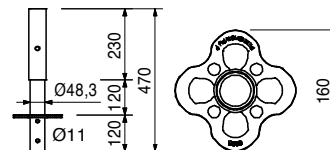
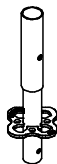


130372	7,430
130365	11,100
123480	0,080

Príslušenstvo
Konzola ECM 67
Konzola ECM 100
Poistka 10x60, pozink.

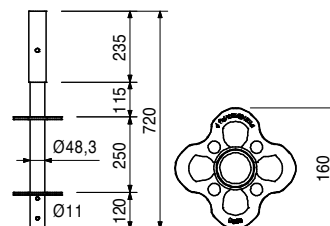
100014	2,470
--------	-------

Základný stípič UVB 24
Pre montáž priamo na pätku.

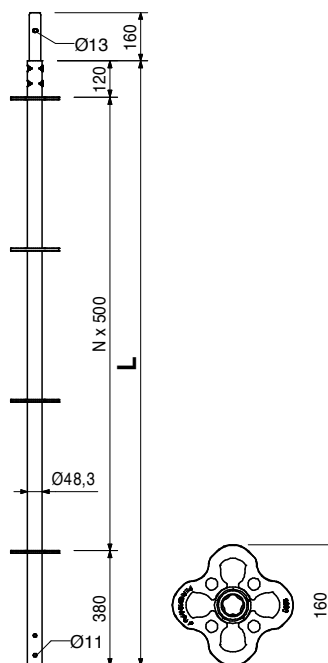
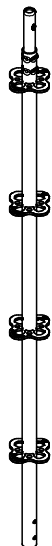


117194	3,980
--------	-------

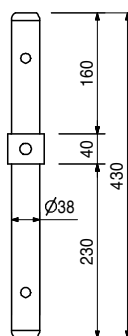
Základný stípič UVB 49
Pre montáž priamo na pätku.
Skracuje vytiahnutie pätiček vďaka styčníkom vzdialeným 25 cm.



č. výr.	hmot. kg		L
102859	3,080	Vertikálne stĺpiky UVR	500
101306	5,380	Vertikálny stĺpik UVR 50	1000
102860	7,690	Vertikálny stĺpik UVR 150	1500
100009	10,000	Vertikálny stĺpik UVR 200	2000
100012	14,700	Vertikálny stĺpik UVR 300	3000



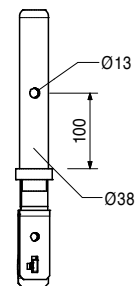
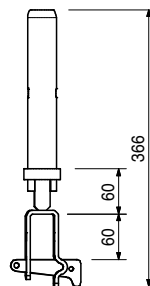
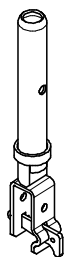
105372	1,340	Stĺpik s dištančnou rúrkou URE 4/42 Pre prichytenie k URP a spojke ULS Flex; dištančná rúrka umožňuje montáž v systémovom rastrí.	Upozornenie Pre pripavenie ku koncovému rámu Easy EVH; dištančná rúrka umožňuje montáž v systémovom rastrí.
--------	-------	---	---



780356	0,011	Príslušenstvo	
100719	0,060	6-hran. matica ISO7040 M10-8, pozink. Skrutka M10x70-8,8, pozink.	

č. výr.	hmot. kg
130681	1,360

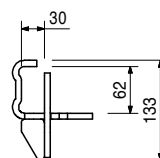
Posuvný střípik UH-2



101731	0,841
--------	-------

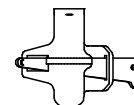
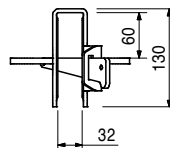
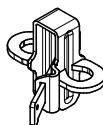
Držák horizontály UHA

Pre pravouhlé pripojenie horizontál.



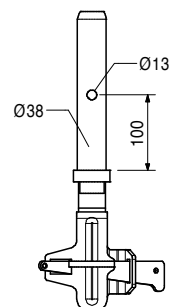
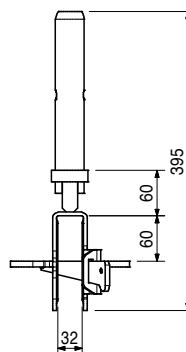
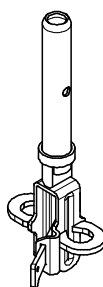
110793	1,090
--------	-------

Držák horizontály UHA polovičný



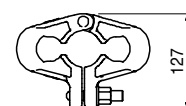
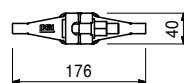
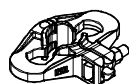
130684	2,030
--------	-------

Držák horizontály UHA-2 polovičný so střípikom



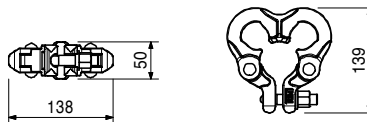
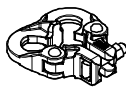
116306	1,700
--------	-------

Rosett spojka UEV 180°



č. výr.	hmot. kg
126453	1,630

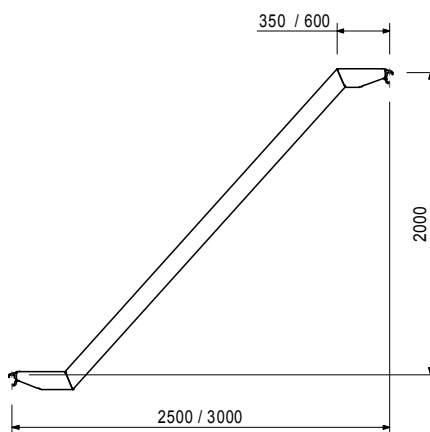
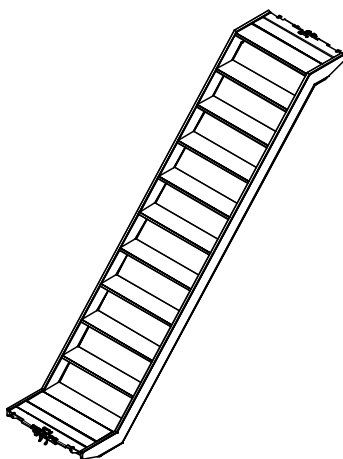
Rosett spojka UEV 90°



111117	28,000
111124	32,900

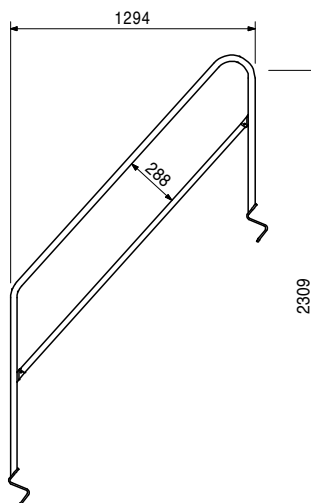
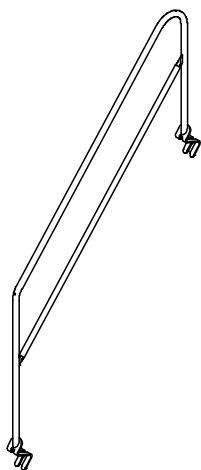
Schodiskové ramená UAS, Alu
Schodiskové rameno UAS 75x250/200, Alu
Schodiskové rameno UAS 75x300/200, Alu
 Montáž na horizontály UH.

Technické údaje
 Prípustné zaťaženie 2,0 kN/m².



100742	10,000
--------	--------

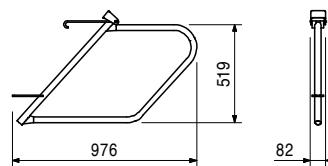
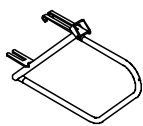
Schodiskové zábradlie UAG
 Vhodné pre schodiskové ramená UAS 64x250/200,
 UAS 64x300/200, UAS 75x250/200
 a UAS 75x300/200 pre vnútorné aj pre vonkajšie
 zábradlie.



č. výr.	hmot. kg
100830	4,970

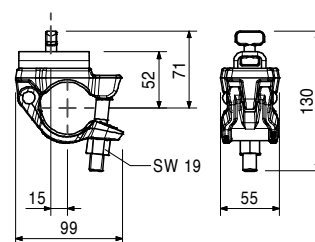
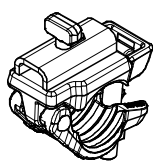
Schodiskové zábradlie UAH

Pre zavesenie na schodiskové ramená
 UAS 64x250/200, UAS 64x300/200,
 UAS 75x250/200, UAS 75x300/200.



130964	1,020
--------	-------

Kotevná spojka EWC

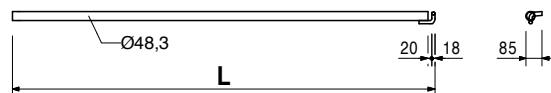
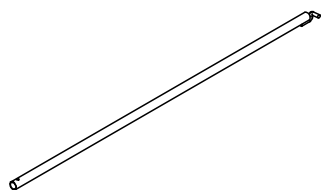


100088	1,920
100091	4,680
100093	5,870
102951	7,060

Kotevné držiaky UWT

Kotevný držiak UWT 45
Kotevný držiak UWT 110
Kotevný držiak UWT 140
Kotevný držiak UWT 170

L
488
1138
1438
1738



100693	0,169
100694	0,190
100695	0,250

Skrutky s okom UFE

Skrutka s okom UFE 12/90
Skrutka s okom UFE 12/120
Skrutka s okom UFE 12/190

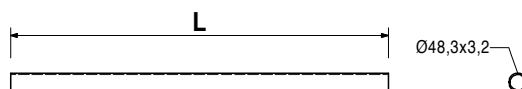
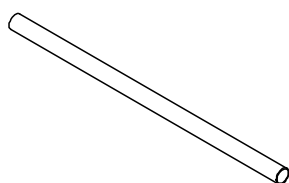
Pre montáž kotevných držiakov UWT.
 Použiť hmoždinku UFI 14.

Upozornenie

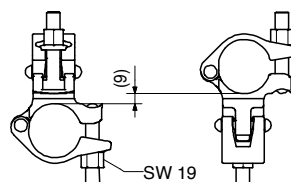
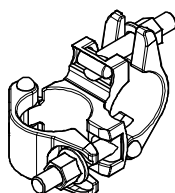
S označením hĺbky zaskrutkovania.

č. výr.	hmot. kg	
100696	0,007	Hmoždinky UFI
100697	0,009	Hmoždinka UFI 14/70
100698	0,010	Hmoždinka UFI 14/100
		Hmoždinka UFI 14/135

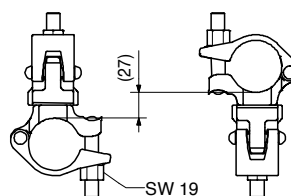
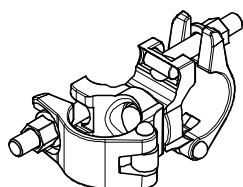
			L
026415	3,550	Lešenárske rúrky Ø 48,3x3,2	
026417	0,000	Lešenárska rúrka 48,3 x 3,2, atypická dĺžka	
026411	3,550	Rez lešenárskej rúrky	
026412	7,100	Lešenárska rúrka 48,3x3,2, l = 1,0 m	1000
026413	10,650	Lešenárska rúrka 48,3x3,2, l = 2,0 m	2000
026414	14,200	Lešenárska rúrka 48,3x3,2, l = 3,0 m	3000
026414	14,200	Lešenárska rúrka 48,3x3,2, l = 4,0 m	4000
026419	17,750	Lešenárska rúrka 48,3x3,2, l = 5,0 m	5000
026418	21,600	Lešenárska rúrka 48,3x3,2, l = 6,0 m	6000



017020	1,120	Pevná spojka NK 1 48/48, pozink. Pre lešenárske rúrky Ø 48 mm.
--------	-------	--



017010	1,400	Otočná spojka DK 1 48/48, pozink. Pre lešenárske rúrky Ø 48 mm.
--------	-------	---

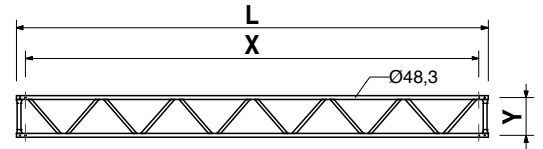
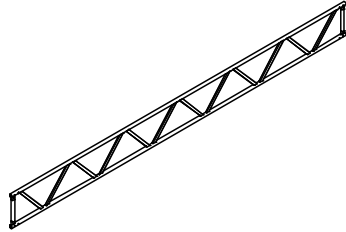


č. výr.	hmot. kg
100330	41,700
100336	50,900
100339	60,200
100185	54,800
100183	64,500
100852	83,600

Priehradové nosníky ULS ocelové
Priehradový nosník ULS 50/425
Priehradový nosník ULS 50/525
Priehradový nosník ULS 50/625
Priehradový nosník ULS 70/525
Priehradový nosník ULS 70/625
Priehradový nosník ULS 70/825

Na premostenie otvorov. Pre riešenia na mieru.

L	X	Y
4250	4000	500
5250	5000	500
6250	6000	500
5250	5000	700
6250	6000	700
8250	8000	700

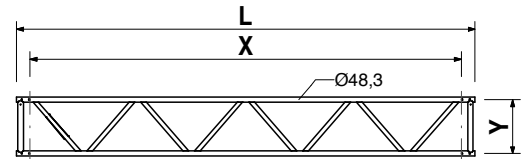
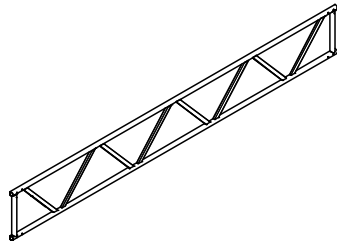


101656	18,400
101657	22,500
101658	26,500
101659	37,400

Priehradové nosníky ULA hliníkové
Priehradový nosník ULA 50/425
Priehradový nosník ULA 50/525
Priehradový nosník ULA 50/625
Priehradový nosník ULA 70/825

Na premostenie otvorov. Pre riešenia na mieru.

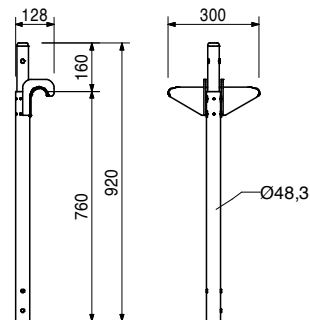
L	X	Y
4250	4000	500
5250	5000	500
6250	6000	500
8250	8000	700



100529	5,260
--------	-------

Jazdec ULB 50/70, pozink.
 Pre priehradové nosníky ULS a ULA.

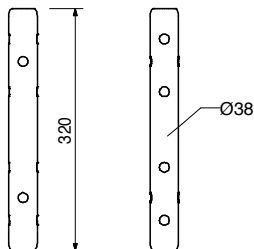
Upozornenie
 Používať len s priehradovými nosníkmi.



č. výr.	hmot. kg
100301	1,020

Spojka ULT 32

Pre spájanie rúrok \varnothing 48,3x3,2 mm, napr. stĺpikov alebo priehradových nosníkov.



111053	0,059
100719	0,060

Príslušenstvo

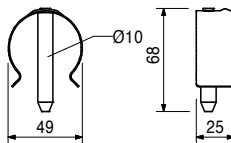
Poistka \varnothing 48/57

Skrutka M10x70-8,8, pozink.

111053	0,059
--------	-------

Poistka \varnothing 48/57

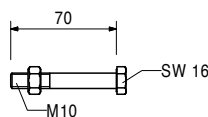
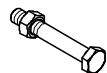
Služi pre pevné spojenie stĺpikov s priemerom 48 až 57 mm.



100719	0,060
--------	-------

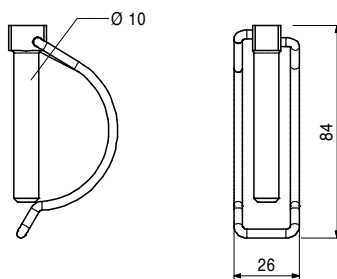
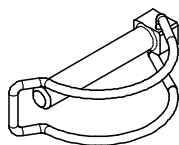
Skrutka M10x70-8,8, pozink.

Pre pevné spojenie stĺpikov zavesených lešení alebo priehradové nosníky.



123480	0,080
--------	-------

Poistka 10x60, pozink.



č. výr.	hmot. kg
124124	3,880
124121	5,260
124118	6,630
124115	8,010
124112	9,410
124109	12,200
123771	14,900
124915	17,700

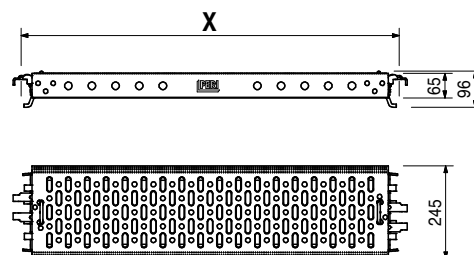
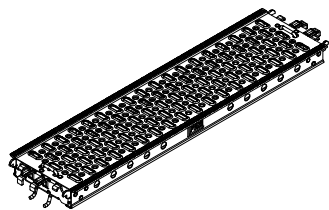
Podlahy oceľové UDG 25
Podlaha oceľová UDG 25x50
Podlaha oceľová UDG 25x75
Podlaha oceľová UDG 25x100
Podlaha oceľová UDG 25x125
Podlaha oceľová UDG 25x150
Podlaha oceľová UDG 25x200
Podlaha oceľová UDG 25x250
Podlaha oceľová UDG 25x300

Montáž na horizontály UH.

X	dov. zať. [kN/m ²]	max. zať. [kN/m ²]
500	6,0	40,0
750	6,0	40,0
1000	6,0	40,0
1250	6,0	28,4
1500	6,0	19,6
2000	6,0	10,9
2500	4,5	6,9
3000	3,0	4,7

Upozornenie

Dov. zataženie podľa EN 12811-1.
 max. zať. = maximálne možné zataženie
 bez obmedzenia deformácie.



č. výr.	hmot. kg		L	X	Y
107867	3,780	Diagonály UBL			
		Diagonála UBL 150/50	1347	1500	500
100055	4,430	Diagonála UBL 150/100	1601	1500	1000
102846	5,330	Diagonála UBL 150/150	1953	1500	1500
100057	6,370	Diagonála UBL 150/200	2358	1500	2000
104391	4,990	Diagonála UBL 200/ 50	1820	2000	500
100059	5,490	Diagonála UBL 200/100	2016	2000	1000
102862	6,230	Diagonála UBL 200/150	2305	2000	1500
100061	7,140	Diagonála UBL 200/200	2658	2000	2000
117689	7,570	Diagonála UBL 225/200	2829	2250	2000
100063	6,630	Diagonála UBL 250/100	2462	2500	1000
102861	7,250	Diagonála UBL 250/150	2705	2500	1500
100065	8,030	Diagonála UBL 250/200	3010	2500	2000
104762	7,480	Diagonála UBL 300/ 50	2795	3000	500
100067	7,820	Diagonála UBL 300/100	2926	3000	1000
104766	8,350	Diagonála UBL 300/150	3133	3000	1500
100069	9,030	Diagonála UBL 300/200	3400	3000	2000

Montáž do otvorov v horizontále.

Upozornenie

Pozdĺžne označené pre ľahšiu identifikáciu.

UBL 150/250 je identická s UBL 300/50

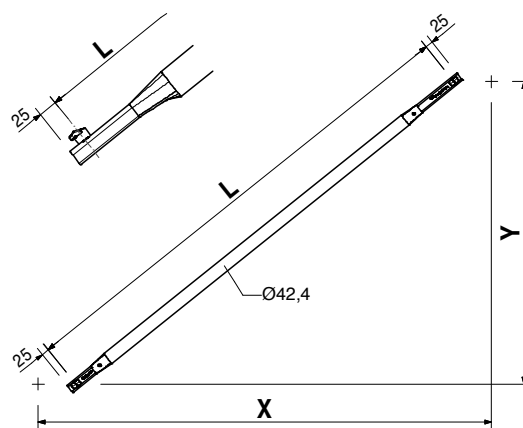
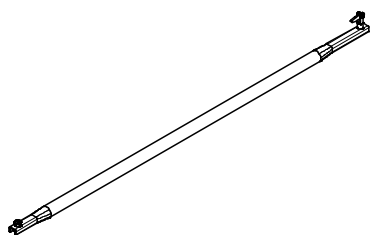
UBL 225/150 je identická s UBL 175/200

UBL 250/50 je identická s UBL 200/150

UBL 75/200 je identická s UBL 225/50

UBL 100/100 je identická s diagonálou

ST 100 (výr. č. 019940)

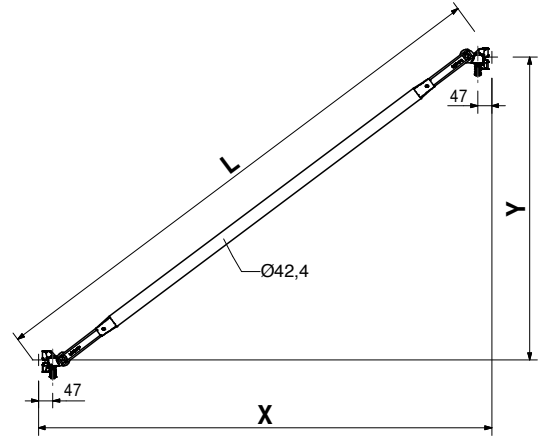
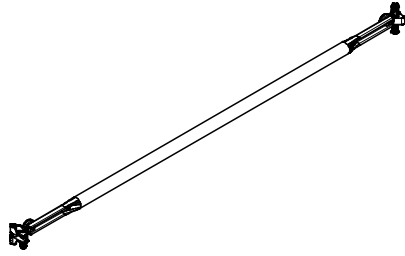


č. výr.	hmot. kg
112926	6,980
100981	5,700
100973	6,570
100572	7,590
100985	6,780
106630	7,500
100573	8,380
100989	7,930
106624	8,530
100574	9,300
100993	9,120
100575	10,300

- Diagonály UBK**
Diagonála UBK 100/200
Diagonála UBK 150/100
Diagonála UBK 150/150
Diagonála UBK 150/200
Diagonála UBK 200/100
Diagonála UBK 200/150
Diagonála UBK 200/200
Diagonála UBK 250/100
Diagonála UBK 250/150
Diagonála UBK 250/200
Diagonála UBK 300/100
Diagonála UBK 300/200

L	X	Y
2285	1000	2000
1821	1500	1000
2152	1500	1500
2539	1500	2000
2246	2000	1000
2521	2000	1500
2860	2000	2000
2696	2500	1000
2930	2500	1500
3226	2500	2000
3131	3000	1000
3625	3000	2000

Na zaháknutie do malého otvoru v styčníku.

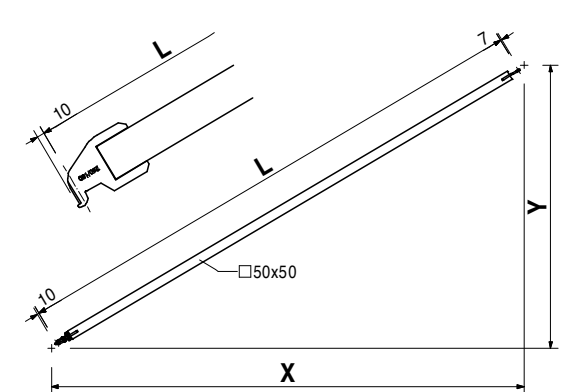
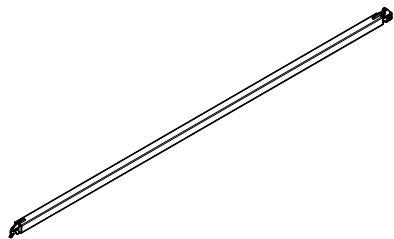


114912	6,650
124097	7,770
114916	8,730
124101	8,990
114920	9,830
114928	10,800
124105	10,300
114924	11,000
114932	11,900
114936	12,900

- Diagonály UBH Flex**
Diagonála UBH Flex 150/150
Diagonála UBH Flex 200/150
Diagonála UBH Flex 200/200
Diagonála UBH Flex 250/150
Diagonála UBH Flex 250/200
Diagonála UBH Flex 250/250
Diagonála UBH Flex 300/150
Diagonála UBH Flex 300/200
Diagonála UBH Flex 300/250
Diagonála UBH Flex 300/300

L	X	Y
2042	1500	1500
2422	2000	1500
2749	2000	2000
2838	2500	1500
3123	2500	2000
3456	2500	2500
3279	3000	1500
3528	3000	2000
3826	3000	2500
4163	3000	3000

Pre horizontálne stuženie veží.
 Tiež pod podlahy UDI a UDG.



č. výr.	hmot. kg
100416	9,520
100419	10,800
100422	12,200
100425	13,700

Spojové diagonály UBC

Spojková diagonála UBC 150/200

Spojková diagonála UBC 200/200

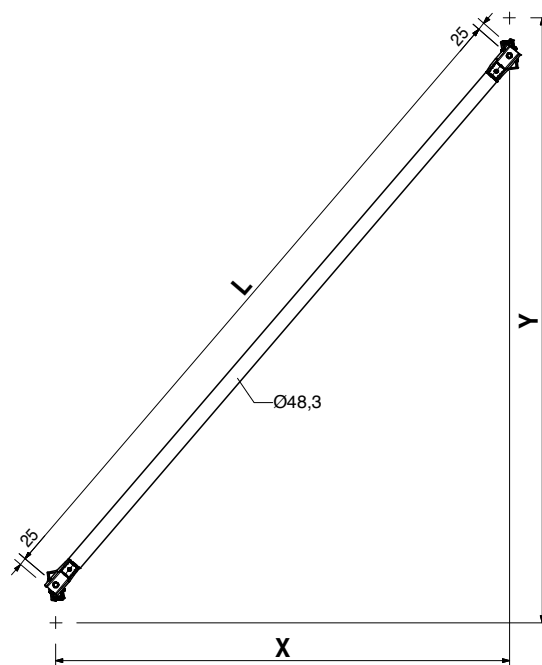
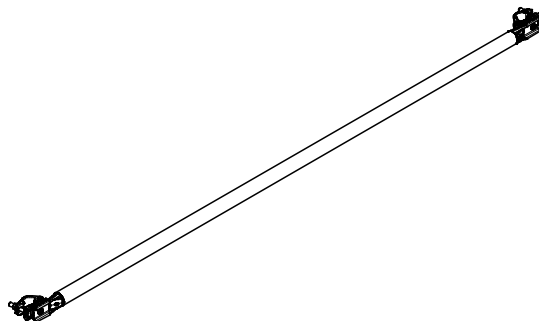
Spojková diagonála UBC 250/200

Spojková diagonála UBC 300/200

Pre špeciálne riešenia.

Pre pripojenie na lešenárske rúrky $\varnothing 48$ mm.

L	X	Y
2305	1500	2000
2657	2000	2000
3052	2500	2000
3473	3000	2000



113832 0,035

PERI UP protokol

Pre označenie miest, na ktorých prebieha montáž lešenia.

S držiakom na upevnenie PERI UP montážneho zápisu.



Optimálny systém pre každý projekt a každú požiadavku



Stenové debnenia



Stĺpové debnenia



Stropné debnenia



Prekladané debnenia



Debnenia mostov



Debnenia tunelov



Podporné systémy



Pracovné lešenie na stavbách



Pracovné lešenie fasády



Pracovné lešenie priemyselné



Schodiská



Zastrešenie



Bezpečnostný systémy



Príslušenstvo



Služby



PERI spol. s r.o.
Debnenia Lešenia Inžiniering
Šamorínska 18/4227
903 01 Senec
tel. +421 (0)2.492 09-111
fax +421 (0)2.492 09-110
info@peri.sk
www.peri.sk

