

SRS kruhové stíповé debnenie Kruhové stíповé oceľové debnenie pre dokonalý vzhľad betónu



Vydanie 03/2009

PERI GmbH
Formwork Scaffolding Engineering

P.O. Box 1264

89259 Weissenhorn

Germany

Tel +49 (0)73 09.9 50-0

Fax +49 (0)73 09.9 51-0

info@peri.com

www.peri.com

Dôležité upozornenie:

Pri nasadení našich výrobkov je nutné dodržiavať bezpečnostné predpisy platné v danom štáte.

Technické riešenia vyobrazené v tomto prospekte vyplývajú z momentálnej situácie na stavbe, a preto ich nie možné z hľadiska bezpečnosti práce brať ako platné a záväzné.

Bezpečnostné predpisy a hodnoty zaťaženia treba presne dodržiavať. Zmeny a odlišnosti je potrebné doložiť zvláštnym statickým výpočtom.

Technické riešenia slúžiace k vývoju sú vyhradené.

Obsah

SRS kruhové stípkové debnenie

- 2 Modulové a presne vyrobené prvky pre optimálne použitie na stavbe
- 4 PERI betonárske plošiny a výstupné rebríky pre bezpečnú prácu
- 6 Skladovanie a preprava
- 7 Použitie pre čelné debnenie TRIO a RUNDFLEX
- 8 Prehľad výrobkov
- 14 PERI v Slovenskej republike
- 16 PERI vo svete

SRS kruhové stĺpové debnenie

Modulové a presne vyrobené prvky pre optimálne použitie na stavbe

SRS ocelové kruhové stĺpové debnenie s najvyššou kvalitou výroby.

Prípustný tlak čerstvého betónu

Stĺpové debnenie SRS je navrhnuté pre veľmi vysoký tlak čerstvého betónu 150 kN/m^2 . To umožňuje rýchlu betonáž.

Nestratiteľné stĺpové skrutky umožňujú debniace práce bez špeciálneho náradia: **potrebné je len kladivo.**

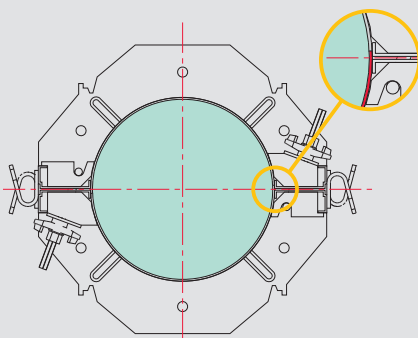


Tesné spoje debnenia

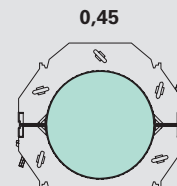
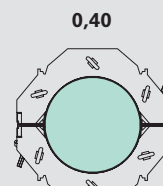
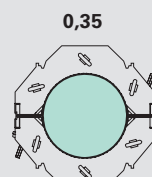
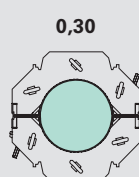
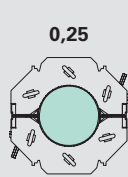
Špeciálne tvary spojov prvkov zabraňujú vytekaniu betónu. Výsledkom je dokonalý povrch betónu.

Prierezy stĺpov

Raster priemeru prvkov 5 cm, od 25 do 70 cm. Iné rozmery na požiadanie.



Presah na spojoch medzi polkruhmi zabezpečuje tesné spojenie prvkov a zabraňuje vytekaniu betónu.



Nadstavenie prvkov

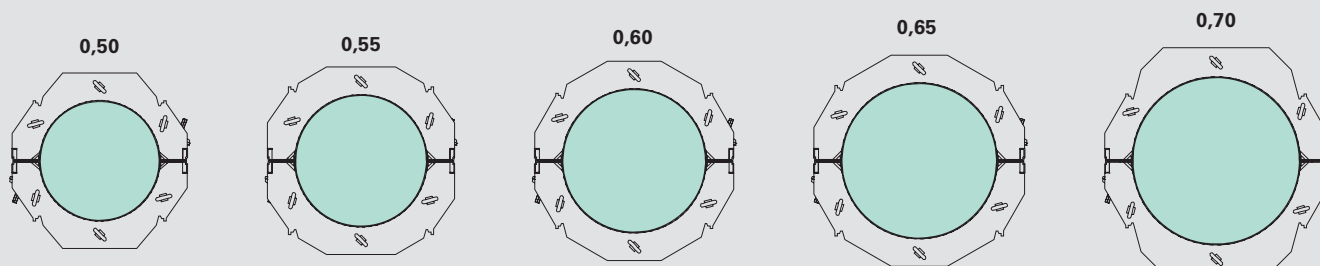
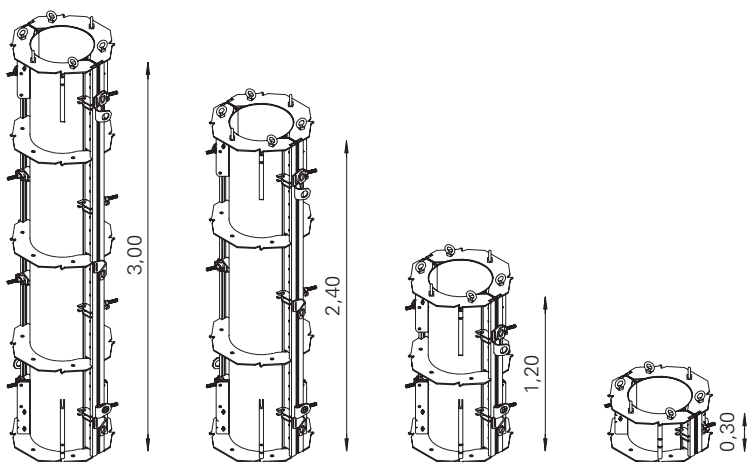
Nadstavenie prvkov sa robí skrutkami s okom. Montáž je jednoduchá a skrutky s okom slúžia aj ako žeriavový záves.



Skrutky s okom pre spojenie sú na každom prvku:
potrebné je len kladivo.

Výškový raster 30 cm

4 výšky prvkov, 3,00 m, 2,40 m, 1,20 m a 0,30 m, zaisťujú optimálne výškové nadstavenie.



SRS kruhové stĺpové debnenie

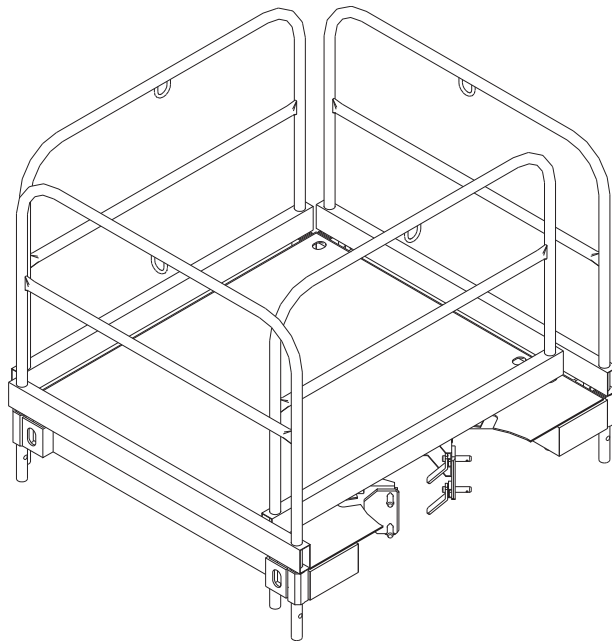
PERI betonárske plošiny a výstupné rebríky pre bezpečnú prácu

Bezpečná práca v každej výške a pre každý prierez s betonárskymi plošinami a výstupnými rebríkmi PERI.

Stĺpové debnenie sa často používa každý deň. PERI betonárske plošiny poskytujú vysokú úroveň bezpečnosti a ponúkajú časové a nákladové výhody v porovnaní s tradičným lešením.

Nízka hmotnosť betonárskej plošiny PERI SRS umožňuje ručnú montáž.

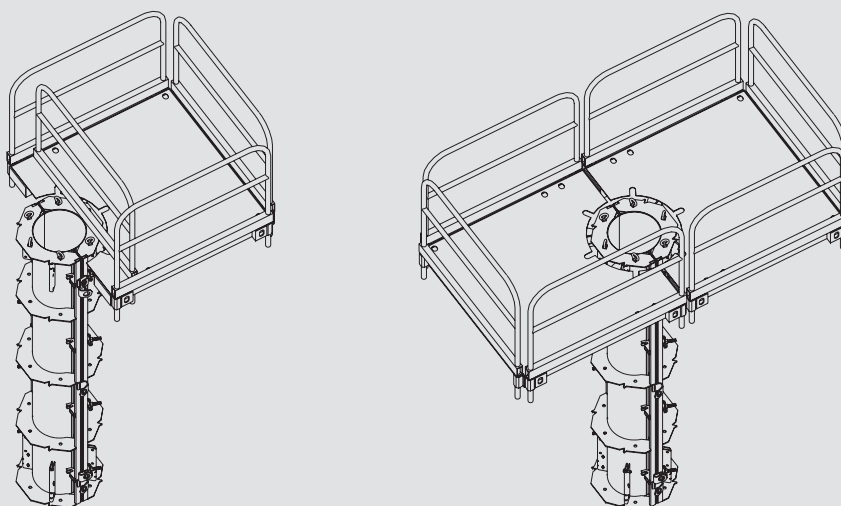
Nestratiteľný čap pre nastavenie a montáž plošiny vylučuje možnosť stratenia malých častí.



Betonárska plošina 25-70
č. výr. 045210



Vyberateľné zábradlie môže vytvoriť plošinu okolo polovice alebo celého stĺpového debnenia.





Bezpečná práca na betonárskej plošine v každej výške.

Stĺpové debnenie PERI SRS vysoké 7,80 m pri výstavbe administratívnej budovy.

SRS kruhové stĺpové debnenie

Praktické detaily pre vyššiu bezpečnosť a zjednodušenie debniacich prác

Skladovanie a preprava

Integrované skladovacie pomôcky zaisťujú bezpečné stohovanie bez možnosti zošmyknutia. Nákladný priestor na stavenisku je voľný pre produktívnejšie využitie.

Integrované skladovacie pomôcky pre šetrné skladovanie.



Žeriavové oká na stĺpových prvkoch zjednodušujú prepravu žeriavom.

Prášková farba ECC pre nižšie náklady na čistenie

Skvelý pohľadový betón dosiahnete pri každom nasadení s minimálnou námahou.



Skrutky s okom pre rýchle a jednoduché oddebnenie

Používajú sa pre odtláčenie dvoch polkruhových. Použitie je jednoduché a nutné je len kladivo.



Stĺpová skrutka so samočistiacim závitom

Skrutky sú pripevnené natrvalo. Tiež pripojenie stabilizátorov je dostupné na každom stĺpovom prvku.



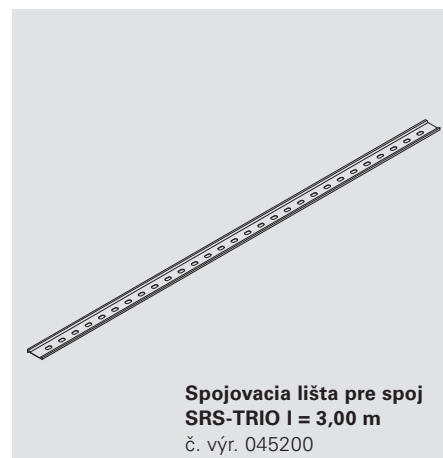


Čelné debnenie pre TRIO a RUNDFLEX

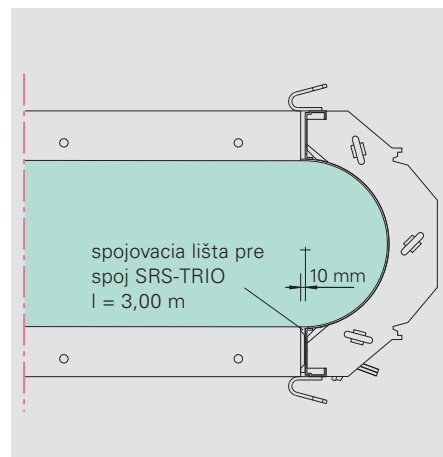
So zámkom BFD a spojovacou lištou môžu byť polkruhy pripojené ku rámovému debneniu TRIO a kruhovému debneniu RUNDFLEX.

Počet zámkov BFD pre spojenie s rámovým debnením TRIO zodpovedá počtu stĺpových skrutiek.

3 zámkové BFD treba na každej strane pre výšku 2,40 m.



Spojovacia lišta SRS-TRIO je potrebná len na jednej strane s presahom plášťa debnenia 10 mm.



č. výr.	hmot. kg		B	X	Y
045010	23,200	Polkruhový prvok Ø 25 cm h=0,30 m	620	290	200
045011	63,000	Polkruhový prvok Ø 25 cm h=1,20 m	620	290	200
045012	98,900	Polkruhový prvok Ø 25 cm h=2,40 m	620	290	200
045013	120,000	Polkruhový prvok Ø 25 cm h=3,00 m	620	290	200
045020	25,200	Polkruhový prvok Ø 30 cm h=0,30 m	670	310	210
045021	67,700	Polkruhový prvok Ø 30 cm h=1,20 m	670	310	210
045022	107,000	Polkruhový prvok Ø 30 cm h=2,40 m	670	310	210
045023	130,000	Polkruhový prvok Ø 30 cm h=3,00 m	670	310	210
045030	26,400	Polkruhový prvok Ø 35 cm h=0,30 m	720	340	210
045031	71,500	Polkruhový prvok Ø 35 cm h=1,20 m	720	340	210
045032	114,000	Polkruhový prvok Ø 35 cm h=2,40 m	720	340	210
045033	139,000	Polkruhový prvok Ø 35 cm h=3,00 m	720	340	210
045040	28,400	Polkruhový prvok Ø 40 cm h=0,30 m	770	360	230
045041	76,300	Polkruhový prvok Ø 40 cm h=1,20 m	770	360	230
045042	123,000	Polkruhový prvok Ø 40 cm h=2,40 m	770	360	230
045043	150,000	Polkruhový prvok Ø 40 cm h=3,00 m	770	360	230
045050	31,000	Polkruhový prvok Ø 45 cm h=0,30 m	820	390	250
045051	82,000	Polkruhový prvok Ø 45 cm h=1,20 m	820	390	250
045052	132,000	Polkruhový prvok Ø 45 cm h=2,40 m	820	390	250
045053	161,000	Polkruhový prvok Ø 45 cm h=3,00 m	820	390	250
045060	32,800	Polkruhový prvok Ø 50 cm h=0,30 m	870	410	240
045061	86,500	Polkruhový prvok Ø 50 cm h=1,20 m	870	410	240
045062	140,000	Polkruhový prvok Ø 50 cm h=2,40 m	870	410	240
045063	171,000	Polkruhový prvok Ø 50 cm h=3,00 m	870	410	240

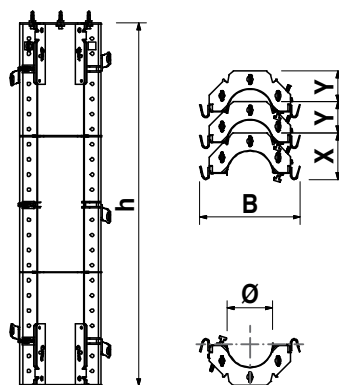
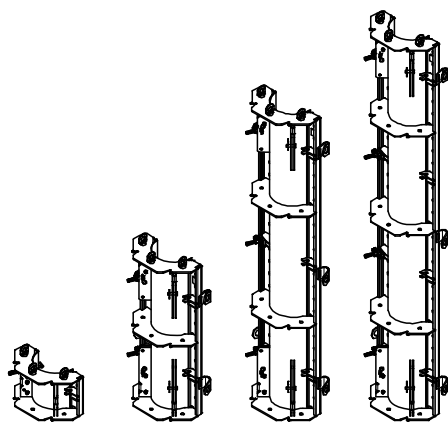
Prvky z ocele. S nestratiteľnou stípkovou skrutkou.

Upozornenie:

č. výr. a hmotnosť sú uvedené pre stípkový prvok (polkruh)

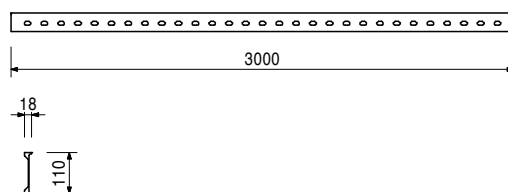
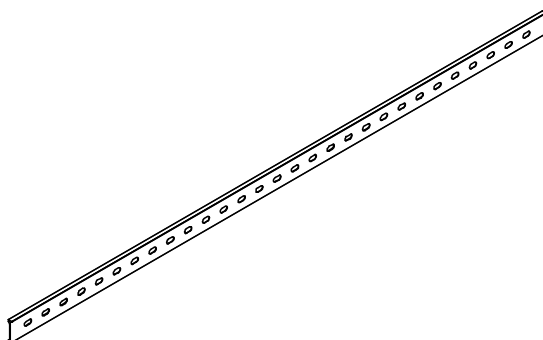
Bezpečnostné upozornenie:

únosnosť žeriavového závesu 1,0 t



045200 4,070 Spojovacia lišta pre spoj SRS-TRIO l=3,00 m

Pre spojenie prvkov SRS a rámového debnenia TRIO. Z hliníku.



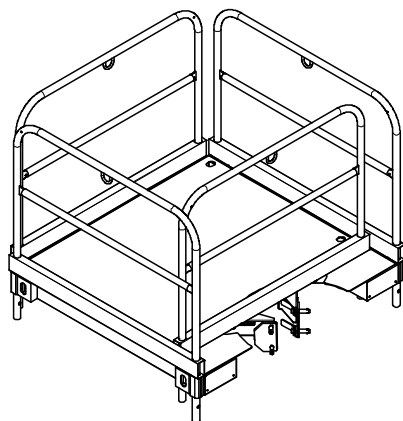
č. výr.	hmot. kg
045210	139,000

Betonárska plošina 25-70, komplet

Pracovná a betonárska plošina pre kruhové stípy SRS od Ø 25 cm do 70 cm.

Komplet s:

1 ks 045211 Betonárska plošina 25-70
4 ks 037430 Zábradlie plošiny 134, pozink.



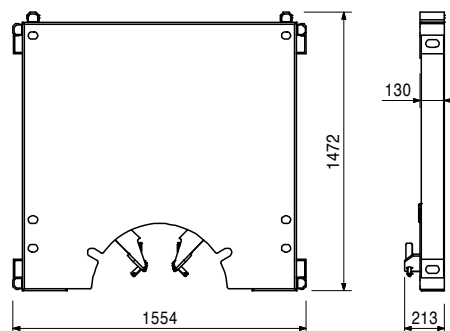
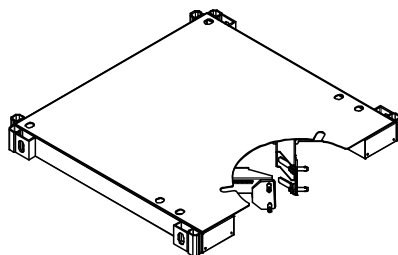
045211	66,800
--------	--------

Betonárska plošina 25-70

Vhodná pre prierezy kruhových stípkov od Ø 25 cm do 70 cm v 5 cm rastrí.

Technické údaje:

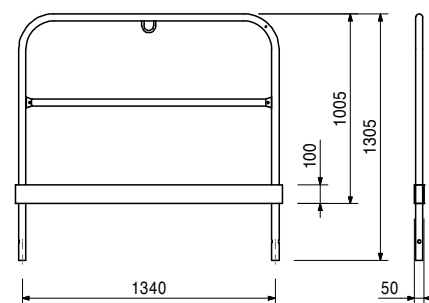
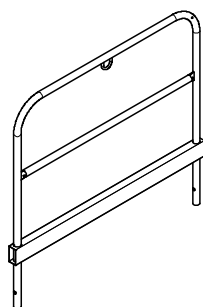
prípustné zaťaženie 150 kg/m²



037430	18,000
--------	--------

Zábradlie plošiny 134, pozink.

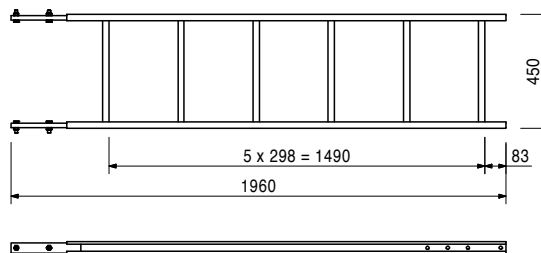
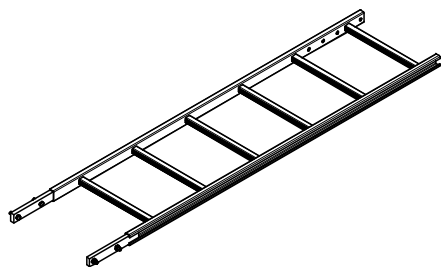
Zabezpečenie proti pádu pre betonárske plošiny PERI. Istí sa samovoľne po zasunutí.



č. výr.	hmot. kg
051410	11,700

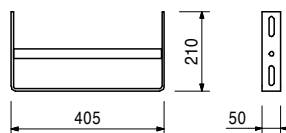
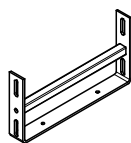
Rebrík 180/6, pozink.
Výstup pre debniace systémy PERI.

Komplet s:
4 ks 710224 Skrutka ISO4017-M12x040-8,8, pozink.
4 ks 710381 6-hran. matica ISO7042-M12-8, pozink.



051460	2,180
--------	-------

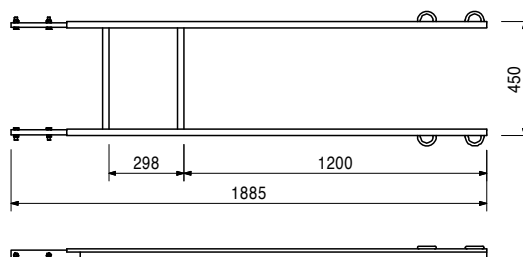
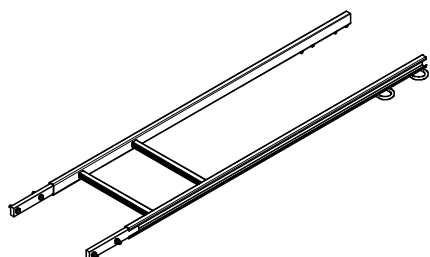
Pätka rebríku, pozink.
Pre uzavretie rebríka zdola a pre zaistenie rebríka proti sklznutiu na podlahe lešenia.



103724	10,400
--------	--------

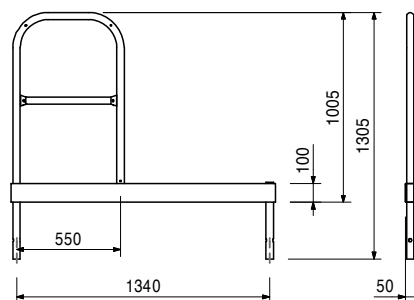
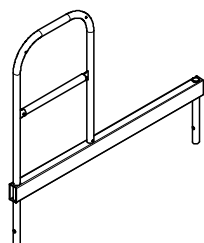
Nástupný rebrík 180/2, pozink.
Výstup pre debniace systémy PERI.

Komplet s:
4 ks 710224 Skrutka ISO4017-M12x040-8,8, pozink.
4 ks 710381 6-hran. matica ISO7042-M12-8, pozink.



103417	14,500
--------	--------

Zábradlie pre vstup SRS 134, pozink.
Pre betonársku plošinu 25-70. 1 ks na výstup.



č. výr.	hmot. kg
103718	0,684

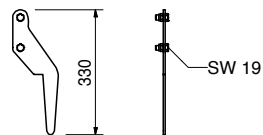
Rebríkový hák, pozink.

Pre pripojenie spodného rebríka.
Vždy použiť 2 ks.



Komplet s:

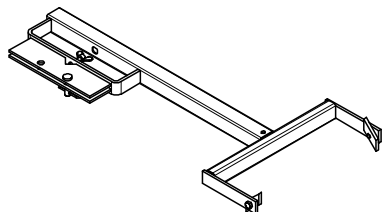
2 ks 710266 Skrutka ISO4017-M12x025-8,8, pozink.
2 ks 710381 6-hran. matica ISO7042-M12-8, pozink.



103374	9,860
--------	-------

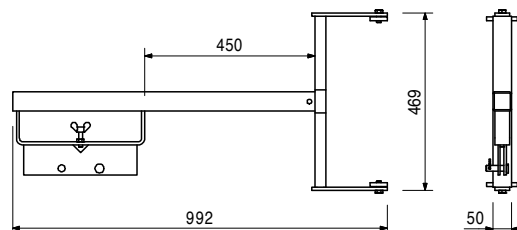
Pripojenie rebríka SRS, pozink.

Pre pripojenie rebríkov na prvky SRS do \varnothing 70 cm.



Komplet s:

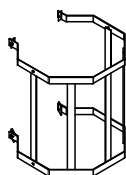
2 ks 701763 Upínacia doštička FI 25x10x90
1 ks 710266 Skrutka ISO4017-M12x025-8,8, pozink.



104132	15,600
--------	--------

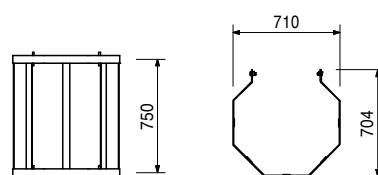
Ochranný kôš 75, pozink.

Ochranný kôš pre výstupné rebríky PERI.



Komplet s:

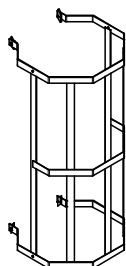
4 ks 710266 Skrutka ISO4017-M12x025-8,8, pozink.
4 ks 701763 Upínacia doštička FI 25x10x90



051450	25,200
--------	--------

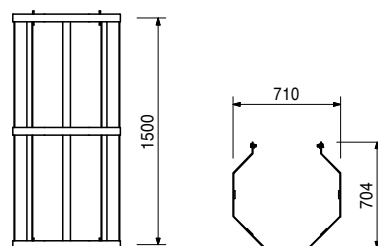
Ochranný kôš 150, pozink.

Ochranný kôš pre výstupné rebríky PERI.



Komplet s:

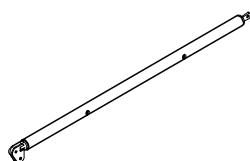
4 ks 701763 Upínacia doštička FI 25x10x90
4 ks 710266 Skrutka ISO4017-M12x025-8,8, pozink.



č. výr.	hmot. kg
028010	18,000

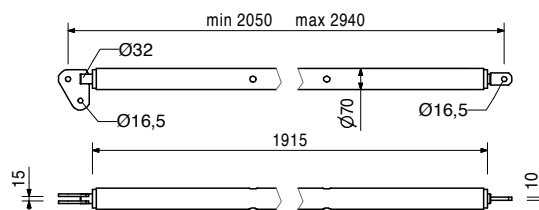
Stabilizátor RSS I

Dĺžka vyťahnutia L = 2,05 - 2,94 m
Pre vyrovnávanie debniacich systémov PERI.



Upozornenie:

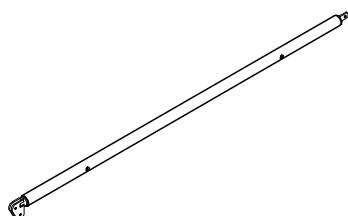
Prípustné zaťaženie je uvedené v PERI tabuľkách.



028020	22,100
--------	--------

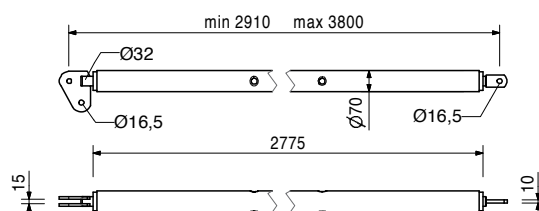
Stabilizátor RSS II

Dĺžka vyťahnutia L = 2,91 - 3,80 m
Pre vyrovnávanie debniacich systémov PERI.



Upozornenie:

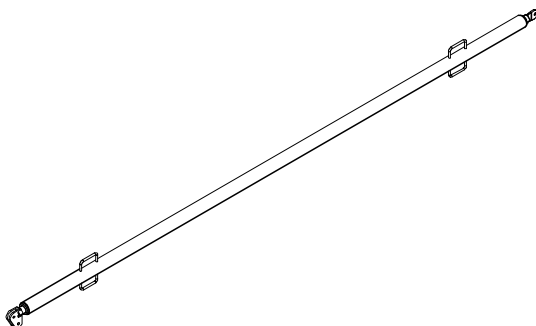
Prípustné zaťaženie je uvedené v PERI tabuľkách.



028030	38,400
--------	--------

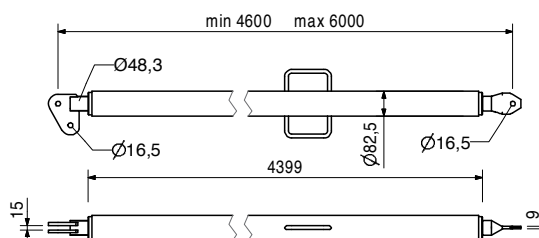
Stabilizátor RSS III

Dĺžka vyťahnutia L = 4,60 - 6,00 m
Pre vyrovnávanie debniacich systémov PERI.



Upozornenie:

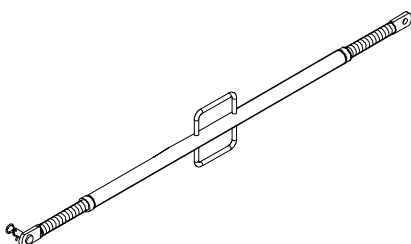
Prípustné zaťaženie je uvedené v PERI tabuľkách.



028110	5,180
--------	-------

Výložník AV

Dĺžka vyťahnutia L = 1,08 - 1,40 m
Pre vyrovnávanie debniacich systémov PERI.

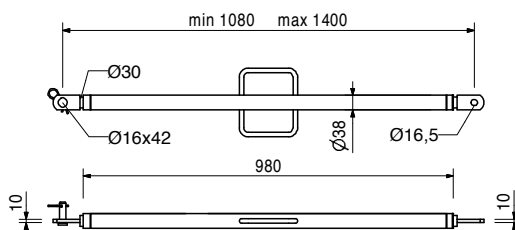


Komplet s:

- 1 ks 027170 Čap Ø 16x42, pozink.
- 1 ks 018060 Závažka 4/1, pozink.

Upozornenie:

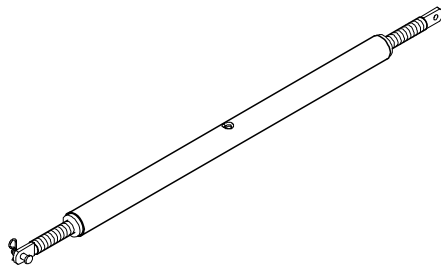
Prípustné zaťaženie je uvedené v PERI tabuľkách.



č. výr.	hmot. kg
108135	13,000

Výložník AV 210

Dĺžka vyťahnutia L = 1,28 - 2,10 m
Pre vyrovnanie debniacich systémov PERI.

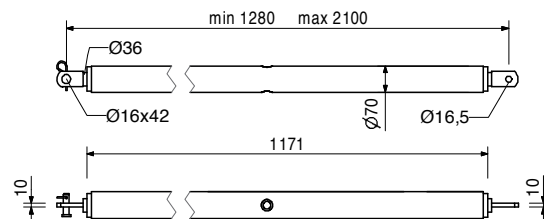


Komplet s:

1 ks 027170 Čap Ø 16x42, pozink.
1 ks 018060 Závlačka 4/1, pozink.

Upozornenie:

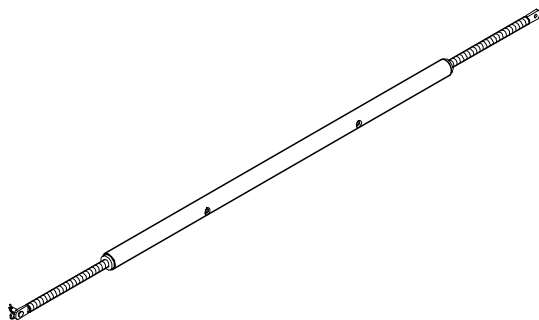
Prípustné zaťaženie je uvedené v PERI tabuľkách.



028120	16,900
--------	--------

Výložník AV RSS III

Dĺžka vyťahnutia L = 2,03 - 2,92 m
Pre vyrovnanie debniacich systémov PERI.

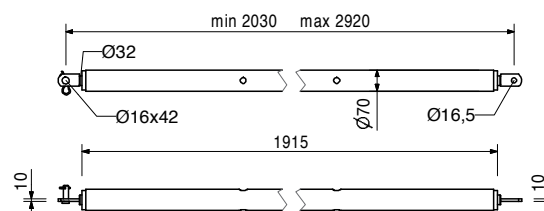


Komplet s:

1 ks 027170 Čap Ø 16x42, pozink.
1 ks 018060 Závlačka 4/1, pozink.

Upozornenie:

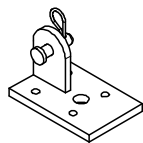
Prípustné zaťaženie je uvedené v PERI tabuľkách.



106000	1,820
--------	-------

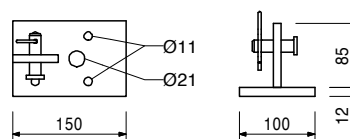
Pätka-2 RSS, pozink.

Pre montáž stabilizátorov RSS.



Komplet s:

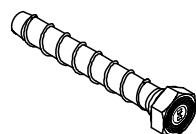
1 ks 027170 Čap Ø 16x42, pozink.
1 ks 018060 Závlačka 4/1, pozink.



103606	0,330
--------	-------

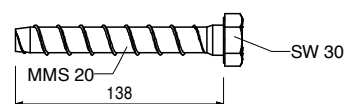
PERI Multi Monti MMS 20x130

Viacnásobne použiteľná kotevná skrutka pre priporenie stabilizátorov, napínania a pod..



Upozornenie:

Prípustné zaťaženie je uvedené v PERI informácii o výrobku.



PERI v Slovenskej republike

Obchodní zástupcovia pre debnenia a lešenia

■ Karol Pätoprstý

Bratislava
tel.: 02/49 209 111
fax: 02/49 209 110
mobil: 0903 241 531
e-mail: karol.patoprsty@peri.sk

■ Ing. Dušan Slamka

stredné Slovensko
tel.: 042/43 24 688
fax: 042/43 24 688
mobil: 0903 518 530
e-mail: dusan.slamka@peri.sk

■ Ing. Martin Ďula

východné Slovensko
tel.: 051/74 85 021
fax: 051/74 85 020
mobil: 0903 501 259
e-mail: martin.dula@peri.sk

■ Ing. Marcel Kolesár

západné Slovensko
tel.: 02/49 209 111
fax: 02/49 209 110
mobil: 0903 550 528
e-mail: marcel.kolesar@peri.sk

Robert Umrián

stredné Slovensko
tel.: 042/43 24 688
fax: 042/43 24 688
mobil: 0903 500 829
e-mail: robert.umrian@peri.sk

Kompletný lešenársky servis

■ Patrik Gaňa

tel.: 02/49 209 195
mobil: +421 915 570 854
e-mail: patrik.gana@peri.sk

Kancelárie a sklady

Senec

Obchodné stredisko,
požičovňa a sklad
Šamorínska 18
903 01 Senec
tel.: 02/49 209 111
fax.: 02/49 209 110
e-mail: info@peri.sk
prevádzková doba:
Po-Pi 8:00 – 16:30

Považská Bystrica

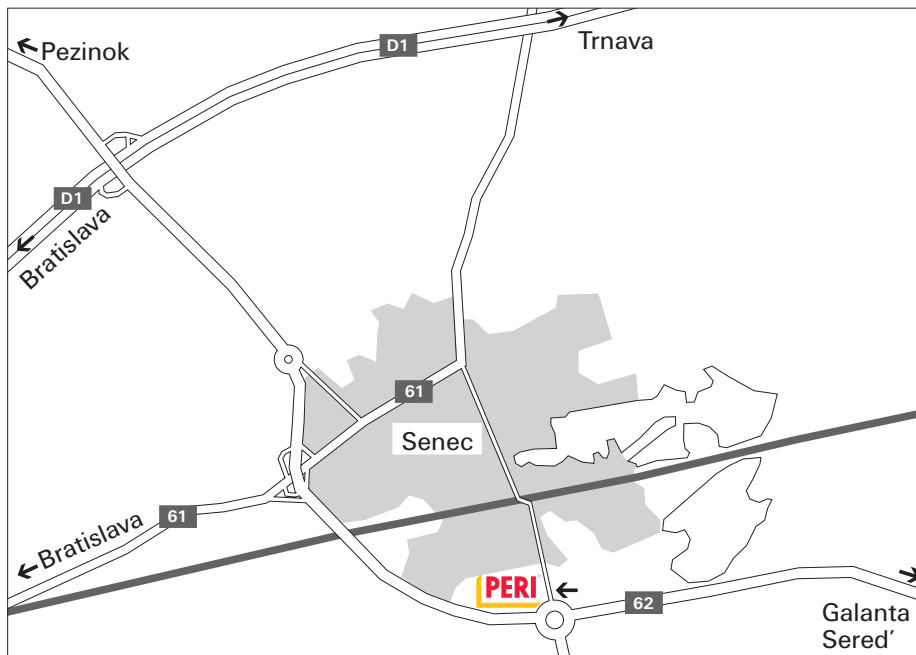
Kancelária na strednom
Slovensku
Sládkovičova 2545
017 01 Považská Bystrica
tel.: 042/43 24 688
fax: 042/43 24 688
e-mail: dusan.slamka@peri.sk
prevádzková doba:
Po-Pi 8:00 - 16:30

Prešov

Kancelária a požičovňa
na východnom Slovensku
Strojnícka 11
080 06 Prešov
tel.: 051/74 85 021
fax: 051/74 85 020
e-mail: martin.dula@peri.sk
prevádzková doba:
Po-Pi 7:00 - 15:30



Mapa centrálného skladu v **Senci**



PERI vo svete



01 PERI GmbH
Rudolf-Diesel-Strasse
89264 Weissenhorn
info@peri.com
www.peri.com



02 Francúzsko
PERI S.A.S.
77109 Meaux Cedex
peri.sas@peri.fr
www.peri.fr

03 Švajčiarsko
PERI AG
8472 Ohringen
info@peri.ch
www.peri.ch

04 Španielsko
PERI S.A. Sociedad
Unipersonal
28110 Algete/Madrid
info@peri.es
www.peri.es

05 Belgicko/Luxemburg
N.V. PERI S.A.
1840 Londerzeel
info@peri.be
www.peri.be

06 Holandsko
PERI B.V.
5480 AH-Schijndel
info@peri.nl
www.peri.nl

07 U.S.A.
PERI Formwork Systems, Inc.
Elkridge, MD 21075
info@peri-usa.com
www.peri-usa.com

08 Indonézia
PT Beton Perkasa Wijaksana
Jakarta 10210
bpw@betonperkasa.com
www.peri.de

09 Taliansko
PERI S.p.A.
20060 Basiano (MI)
info@peri.it
www.peri.it

10 Japonsko
PERI Japan K.K.
Tokyo 103-0015
info@perijapan.jp
www.perijapan.jp

11 Veľká Británia/Irsko
PERI Ltd.
Rugby, CV23 0AN
info@peri.ltd.uk
www.peri.ltd.uk

12 Turecko
PERI Kalıp ve İskeleleri
Kıraç - Büyükkemece/
Istanbul 34500
info@peri.com.tr
www.peri.com.tr

13 Maďarsko
PERI Kft..
1181 Budapest
info@peri.hu
www.peri.hu

14 Malajzia
PERI Formwork Malaysia
50490 Kuala Lumpur
info@perimalaysia.com
www.perimalaysia.com

15 Singapur
PERI ASIA Pte. Ltd
Singapore 387355
pha@periasia.com
www.periasia.com

16 Rakúsko
PERI Ges.mmbH
3134 Nußdorf ob der Traisen
office@peri.at
www.peri.at

17 Česká republika
PERI spol. s r.o.
252 42 Jesenice
info@peri.cz
www.peri.cz

18 Dánsko
PERI Danmark A/S
2670 Greve
peri@peri.dk
www.peri.dk

19 Fínsko
PERI Suomi Ltd. Oy
05460 Hyvinkää
info@perisuomi.fi
www.perisuomi.fi

20 Nórsko
PERI NORGE AS
3036 Drammen
info@peri.no
www.peri.no

21 Poľsko
PERI Polska Sp. z o.o.
05-860 Płochocin
info@peri.pl.pl
www.peri.pl.pl

22 Švédsko
PERIform SVERIGE AB
30013 Halmstad
peri@periform.se
www.periform.se

23 Kórea
PERI (Korea) Ltd.
Seoul 135-080
info@perikorea.com
www.perikorea.com

24 Portugalsko
PERIcofragens Lda.
Linda-a-Pastora
2790-326 Queijas
info@peri.pt
www.peri.pt

25 Argentína
PERI S.A.
(1625) Escobar/Prov. Bs. As.
info@peri.com.ar
www.peri.com.ar

26 Brazília
PERI Formas e
Escoramentos Ltda.
CEP 06730-000
Vargem Grande Paulista
São Paulo
info@peribrasil.com.br
www.peribrasil.com.br

27 Chile
PERI Chile Ltda.
Colina, Santiago de Chile
perich@peri.cl
www.peri.cl

28 Rumunsko
PERI România SRL
077015 Balotești - ILFOV
info@peri.ro
www.peri.ro

29 Slovinsko
PERI SLOWENIEN
2000 Maribor
peri.slo@triera.net
www.peri.de

30 Slovensko
PERI spol. s r.o.
903 01 Senec
info@peri.sk
www.peri.sk

31 Austrália
PERI Australia Pty. Ltd.
Glendenning NSW 2761
info@periaus.com.au
www.periaus.com.au

32 Estónsko
PERI AS
76401 Saku vald
Harjumaa
peri@peri.ee
www.peri.ee

33 Grécko
PERI Hellas Ltd.
194 00 Koropi
info@perihellas.gr
www.perihellas.gr

34 Lotyšsko
PERI SIA
1057 Riga
info@peri-latvija.lv
www.peri-latvija.lv

35 Spojené Arabské Emiráty
PERI (L.L.C.)
Dubai
perillc@perime.com
www.perime.com



- 36 Kanada**
PERI Formwork Systems, Inc.
Bolton, Ontario
L7E 1K1
info@peri.ca
www.peri.ca
- 37 Libanon**
PERI GmbH
Beirut
P.O. Box 90 416 Jdeidet
lebanon@peri.de
www.peri.de
- 38 Litva**
PERI UAB
02300 Vilnius
info@peri.lt
www.peri.lt
- 39 Maroko**
PERI S.A.
Tanger
peri25@menara.ma
www.peri.de
- 40 Izrael**
PERI Formwork
Engineering Ltd
49002 Israel
info@peri.co.il
www.peri.co.il
- 41 Bulharsko**
PERI BULGARIA EOOD
1839 – Sofia
peri.bulgaria@peri.bg
www.peri.bg
- 42 Island**
MEST Ltd.,
220 Hafnarfjordur
mest@mest.is
www.mest.is
- 43 Kazachstán**
TOO PERI Kazakhstan
050010 Almaty
peri@peri.kz
www.peri.kz
- 44 Ruská federácia**
OOO PERI
142403 Noginsk
moscow@peri.ru
www.peri.ru
- 45 Juhoafrická republika**
PERI Wiehahn (Pty.) Ltd.
Bellville 7535
ask@wiehahn.co.za
www.periwiehahn.co.za
- 46 Ukrajina**
TOW PERI Ukraina
02002 Kiev
peri@peri.ua
www.peri.ua
- 47 Egypt**
PERI GmbH
11361 Heliopolis
Cairo
info@peri.com.eg
www.peri.com.eg
- 48 Srbsko/Čierna Hora**
PERI Oplate d.o.o.
11070 Novi Beograd
office@peri.co.yu
www.peri.co.yu
- 49 Mexiko**
PERI Cimbras y Andamios,
S.A. de C.V.
Estado de México,
C.P. 54680
info@peri.com.mx
www.peri.com.mx
- 50 Azerbajdžan**
PERI Kalıp ve İskeleleri
Baku
peribaku@peri.com.tr
www.peri.com.tr
- 51 Turkménsko**
PERI Kalıp ve İskeleleri
744035 Aşgabat
periashgabat@peri.com.tr
www.peri.com.tr
- 52 Bielorusko**
PERI Belarus
220030 Minsk
peri@mail.belpak.by
www.peri.com.tr
- 53 Chorvátsko**
PERI oplate i skele d.o.o.
10 250 Donji Stupnik/
Zagreb
info@peri.com.hr
www.peri.com.hr
- 54 Irán**
PERI GmbH
Building No. 4
P.O. Box 1939793669
Teheran-Iran
iran@peri.ir
www.peri.ir
- 55 India**
PERI (India) Pvt Ltd
Mumbai – 400064
info@peri.in
www.peri.in
- 56 Jordánsko**
PERI Jordan
11947 Amman
jordan@peri.de
www.peri.de
- 57 Kuwait**
PERI Kuwait
13011 Kuwait
kuwait@peri.de
www.peri.de
- 58 Saudská Arábia**
PERI Saudi Arabia
Jeddah
saudi-arabia@peri.de
www.peri.de
- 59 Katar**
PERI Qatar LLC
Doha
qatar@peri.de
www.peri.de
- 60 Alžírsko**
Société PERI S.A.S.
Kouba - Alger
peri.alger@peri.fr
www.peri.fr
- 61 Albánsko**
Autostrada TIRANE-DURRES
Tirane / ALBANIA
info@peri.com.tr
www.peri.com.tr
- 62 Peru**
PERI Peruana SAC
Lima/Peru
jeanpierre.saux@peri.com.pe
- 63 Panama**
PERI Panama Inc.
587 Panama City
johnny.fernandezc@gmail.com
www.peri.com

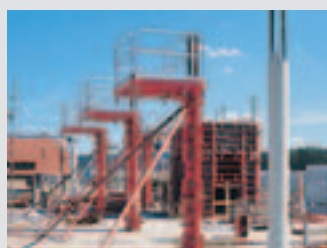
PERI výrobný program



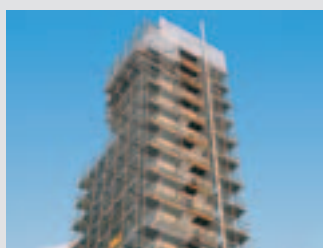
Stenové debnenia
rámové debnenie
nosníkové debnenie
kruhové debnenie
fasádne debnenie
oporné rámy



Šplhavé debnenia
prekladané debnenie
samošplhavé debnenie
prekladané ochranné panely
lávky



Stĺpové debnenia
štvorcové
obdĺžnikové
kruhové



**Lešenia, schodiská,
pracovné lávky**
fasádne lešenie
pracovné lávky
zastrešenie proti vplyvom počasia
schodiskové veže



Stropné debnenia
panelové debnenie
roštové debnenie
nosníkové debnenie
stropné stoly
debnenie prievlakov



Debnenia mostov a tunelov
rímsový vozík
rímsová lávka
stavebnica pre inžinierske stavby



Podperné systémy
ocelové stropné stojky
hliníkové stropné stojky
podperné veže
vysokoúnosné stojky



Služby
montáž debnenia
čistenie / opravy
návrh debnenia a lešenia
softvér
statické výpočty
špeciálne konštrukcie

ďalšie systémy
preglejka
debniace nosníky
čelné debnenia
palety
prepravné kontajnery



PERI spol. s r.o.
Debnenia Lešenia Inžiniering
Šamorínska 18
903 01 Senec
tel.: 02/ 49 209 111
fax.: 02/ 49 209 110
info@peri.sk
www.peri.sk