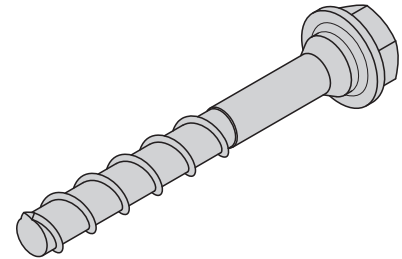


# PERI Multi-Monti 14/20 x 130

## č. výr.: 124777

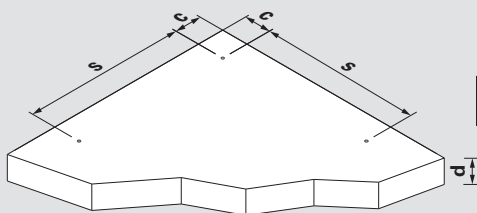
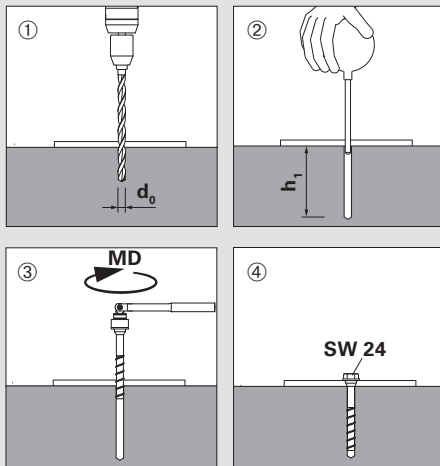


**Kotevná skrutka PERI Multi-Monti 14/20 x 130 sa používa pre dočasnú montáž prvkov na železobetónových konštrukciách, napr. pätiiek pre stabilizátory.**

### Ďalšie technické informácie:

- viacnásobné použitie (viď pokyny)
- funkcia: zabezpečenie styku

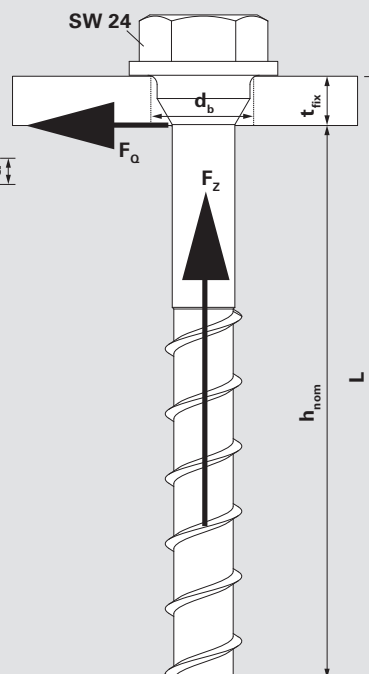
### Postup montáže:



### Technické údaje:

\* Medzihodnoty je možné interpolovať.

<b>Dĺžka skrutky</b>	<b>L</b>	130 mm
<b>Hrúbka kotveného prvku</b>	<b>t<sub>fix</sub></b>	6–12 mm
<b>Hĺbka kotvenia</b>	<b>h<sub>nom</sub></b>	L – t <sub>fix</sub>
<b>Hĺbka vrtu</b>	<b>h<sub>1</sub></b>	h <sub>nom</sub> + 10 mm
<b>Priemer vrtáku ø (príklep)</b>	<b>d<sub>0</sub></b>	14 mm
<b>Max. krútiaci moment</b>	<b>MD</b>	50 Nm
<b>Veľkosť kľúča</b>	<b>SW</b>	24 mm
<b>Osová vzdialenosť</b>	<b>s</b>	≥ 500 mm
<b>Vzdialenosť na okraji</b>	<b>c</b>	≥ 500 mm
<b>Min. hrúbka ŽB dosky</b>	<b>d</b>	≥ 225 mm
<b>Priemer diery pod hlavou skrutky</b>	<b>d<sub>b</sub></b>	21–22 mm
<b>Trieda pevnosti betónu C20/25 až C50/60</b> Betón s trhlinami/bez trhlín	<b>prip. F<sub>z</sub> *</b>	<b>prip. F<sub>0</sub> *</b>
f <sub>ck</sub> = 10 N/mm <sup>2</sup> , f <sub>ck,cube</sub> = 12 N/mm <sup>2</sup>	12,0 kN	35,0 kN
f <sub>ck</sub> = 12 N/mm <sup>2</sup> , f <sub>ck,cube</sub> = 15 N/mm <sup>2</sup>	14,7 kN	35,0 kN
f <sub>ck</sub> = 16 N/mm <sup>2</sup> , f <sub>ck,cube</sub> = 20 N/mm <sup>2</sup>	16,7 kN	35,0 kN
f <sub>ck</sub> = 20 N/mm <sup>2</sup> , f <sub>ck,cube</sub> = 25 N/mm <sup>2</sup>	18,6 kN	35,0 kN



### Overenie bezpečnosti

$$\frac{F_z}{\text{prip. } F_z} \leq 1,0 \quad \frac{F_0}{\text{prip. } F_0} \leq 1,0$$

$$\frac{F_z}{\text{prip. } F_z} + \frac{F_0}{\text{prip. } F_0} \leq 1,2$$

### Dôležité upozornenie:

Pred každým opätovným použitím sa musí preskúšať opotrebovanie závitov kotevnej skrutky pomocou príslušnej šablóny. Kotevná skrutka môže byť znovu použitá len vtedy, keď max. 3 otáčky závitov (viď obr.) môžu vniknúť do puzdra šablóny. Skrutky so zjavnými poškodeniami, napr. poškodenie koróziou, nesmú byť použité.

