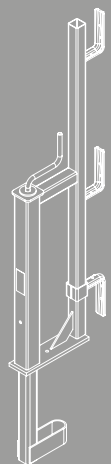
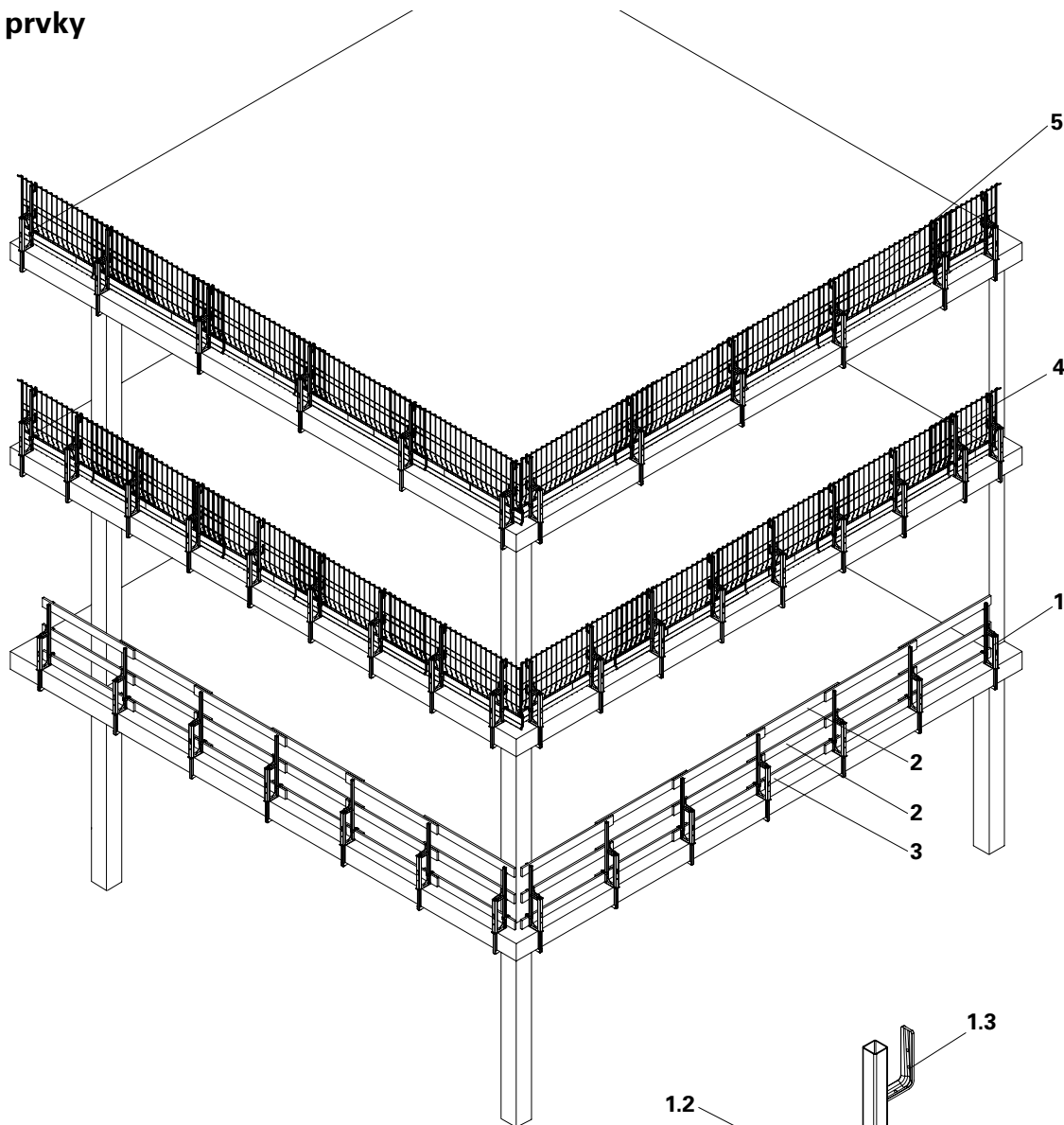


Držiak zábradlia-2 Bezpečnostný systém

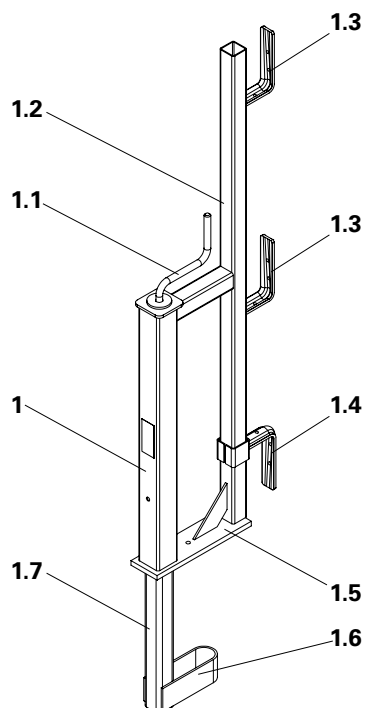
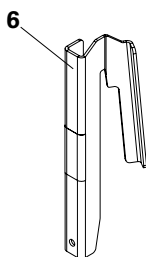
Návod na montáž a použitie – Štandardné zhotovenie



Hlavné prvky



- 1 Držiak zábradlia-2
- 1.1 Kľuka
- 1.2 Rám držiaka zábradlia-2
- 1.3 L-uholník
- 1.4 Držiak podlahovej zarážky
- 1.5 Podpera
- 1.6 Strmeň
- 1.7 Upínacia rúrka
- 2 Zábradlie
- 3 Podlahová zarážka
- 4 Ochranná mreža PMB 130
- 5 Ochranná mreža PMB 260
- 6 Upínací držiak GH-2



Prehľad		
	Hlavné prvky	1
	Legenda	2
	Prezentačná referencia	2
Úvod		
	Cielové skupiny	3
	Doplnujúca technická dokumentácia	3
	Plánované použitie	4
	Technické údaje	4
	Návod na použitie	4
Bezpečnostné predpisy		
	Naprieč systémami	5
	Špecifické pre systém	6
	Bezpečnosť počas montáže	7
	Identifikačné značky	8
	Inšpekcia a odovzdanie	8
Štandardná konfigurácia		
A1	Logistika	10
	Skladovanie a preprava	10
	Údržba a čistenie	11
	Údržba a opravy	11
A2	Montáž	12
	Zaťažovacie šírky	12
	Zábradlia a podlahové zarážky	13
	Ochranné mreže PMB	14
	Upínací držiak GH-2	15
A3	Montáž na rohoch	16
	Zábradlia a podlahové zarážky	16
	Ochranné mreže PMB	17
A4	Montáž na debniacich nosníkoch/hranoloch	18
A5	Demontáž	20
Prvky		
	Prvky	22

Legenda

Piktogram | Definícia



Bezpečnostné predpisy



Poznámka



Bod prenosu zaťaženia



Vizuálna kontrola



Nápad



Nesprávne použitie

Špecifikácia rozmerov

Rozmery sú obvykle uvádzané v mm. Iné merné jednotky, napr. cm, sú zobrazené na ilustrácii.

Hmotnosti sú obvykle uvádzané v kg. Iné merné jednotky, napr. t, sú zobrazené na ilustrácii.

Zvyklosti

- Upozornenia sú číslované s:
1., 2., 3.
- Výsledok upozornenia je zobrazený ako: →
- Čísla pozícií sú jasne uvádzané pre jednotlivé prvky a sú vo výkresoch, napr. **1**, uvedené v texte v zátvorkách, napr. (1).
- Viaceré čísla pozícií, napr. alternatívne prvky, sú oddelené lomítkom, napr. **1 / 2**.

Šípky

- Šípka reprezentujúca akciu

Prezentačná referencia

Ilustráciu na obálke tohoto návodu treba brať len ako reprezentáciu systému.

Postupy montáže v tomto Návode na montáž a použitie sú zobrazené formou príkladu len s jednou veľkosťou prvku.

Sú platné pre všetky veľkosti prvkov obsiahnuté v štandardnej konfigurácii.

Pre lepšie pochopenie sú detailné ilustrácie čiastočne neúplné. Niektoré bezpečnostné úpravy, ktoré možno neboli zobrazené v týchto detailných popisoch, musia byť napriek tomu stále dostupné.

Cielové skupiny

Zhotovitelia

Tento Návod na montáž a použitie je určený pre zhotoviteľov, ktorí

- ho montujú, upravujú a demontujú, alebo
- ho používajú napr. pre betonáž, alebo
- ho používajú napr. pre debniace práce.

Koordinátor výstavby

Koordinátor BOZP*

- je určený zákazníkom,
- musí identifikovať potenciálne nebezpečenstvá počas prípravnej fázy,
- určuje opatrenia, ktoré poskytujú ochranu pred rizikami,
- vytvára plán pre dodržiavanie BOZP,
- koordinuje ochranné opatrenia pre zhotoviteľa a stavebný personál tak, aby sa navzájom neohrozovali,
- monitoruje dodržiavanie ochranných opatrení.

Kvalifikovaný a kompetentný personál

Vďaka špeciálnym znalostiam získaným na profesionálnych školeniach, pracovným skúsenostiam a súčasným profesionálnym aktivitám, má kvalifikovaná osoba spoľahlivé porozumenie pre problematiku bezpečnosti a môže vykonávať správnu kontrolu.

Podľa zložitosti vykonávanej kontroly, napr. rozsahu testovania, typu testovania alebo použitia konkrétnych meracích pomôcok, sú potrebné špeciálne vedomosti.

Kvalifikovaní špecialisti

PERI produkty môžu byť montované, upravované alebo demontované personálom, ktorý je na to vhodne kvalifikovaný. Pre vykonávané práce musia kvalifikovaní špecialisti obdržať návod** obsahujúci minimálne nasledovné body:

- Vysvetlenie plánu montáže, úpravy alebo demontáže debnenia v zrozumiteľnej forme a jazyku.
- Popis opatrení pre bezpečnú montáž, úpravu alebo demontáž lešenia.
- Pomenovanie preventívnych opatrení, ktoré treba zohľadniť pre zamedzenie rizika pádu osôb a predmetov.

- Pomenovanie bezpečnostných opatrení v prípade zmeny poveternostných podmienok, ktoré môžu nepriaznivo ovplyvniť bezpečnosť PERI produktov a personálu.
- Detaily týkajúce sa prípustného zaťaženia.
- Popis všetkých ostatných rizík a nebezpečenstiev spojených s montážou, úpravou alebo demontážou.



V iných krajinách sa treba uistiť, že budú dodržané príslušné aktuálne národné vyhlášky a nariadenia!

* Platné v Nemecku: Nariadenia pre BOZP na stavbách 30 (RAB 30).

** Inštrukcie dáva sám zhotoviteľ alebo ním určená kvalifikovaná osoba.

Doplňujúca technická dokumentácia

- Návod na montáž a použitie:
 - PROKIT EP 110
- Návod na montáž:
 - Palety a skladovacie pomôcky
 - Paletovací vozík
- Prospekty:
 - PROKIT EP 110

Plánované použitie

Popis produktu

PERI produkty boli navrhnuté pre výhradné použitie v priemysle a komerčnom odvetví len kompetentným personálom.

Držiak zábradlia-2 sa prichytáva na okraj betónovej stropnej dosky, debniace nosníky alebo hranoly pomocou integrovanej svorky.

Držiak zábradlia-2 je prvkom dočasnej ochrany okrajov podľa EN 12811-1 a EN 13374, Trieda A.

To umožňuje jeho použitie na:

- betónových stropoch do hrúbky 40 cm,
- hranoloch a debniacich nosníkoch VT 20/GT 24 s alebo bez dosiek alebo preglejky do celkovej hrúbky 30 cm.

Držiak zábradlia-2 prenáša horizontálne zaťaženia vo forme konzoly.

Použiť je možné len zábradlia a podlahové zarážky, ktoré vyhovujú požiadavkám na systém bočnej ochrany podľa EN 12811-1 alebo EN 13374, Trieda A.

V štandardnom zhotovení je použité pre zábradlia a podlahové zarážky rezivo pevnostnej triedy C24 pre plné rezivo podľa EN 338.

PERI ochranné mreže PMB je možné použiť pre dočasnú bočnú ochranu iba s Upínacím držiakom GH-2 / PMB na Držiaku zábradlia-2.

Technické údaje

- Statický výpočet pre únosnosť a vhodnosť použitia dovoľuje použitie podľa EN 12811-1 a EN 13374, Trieda A.
- Zaťažovacie šírky:
 - Tabulky pre použitie na okrajoch betónových stropov (Časť A2)
 - Tabulky pre použitie na hranoloch alebo debniacich nosníkoch (Časť A4)

Návod na použitie

Použitie mimo účelu popísaného v Návo-
de na montáž a použitie, alebo akékoľvek
odchýlky od štandardného zhotovenia
alebo určeného použitia, predstavujú ne-
správne použitie s potenciálnym bezpeč-
nostným rizikom, ako je napr. riziko pádu.

Použitie môžu byť len originálne PERI
prvky. Použitie iných prvkov alebo
náhradných dielov nie je dovolené.

Zmeny na PERI prvkoch nie sú povolené.

Naprieč systémami

Všeobecné

Zhotoviteľ musí zabezpečiť, aby Návod na montáž a použitie od PERI bol vždy k dispozícii a aby mu stavebný personál rozumel.

Tento Návod na montáž a použitie je možné použiť ako základ pre posúdenie rizika. Posúdenie rizika vykonáva zhotoviteľ. Návod na montáž a použitie nenahrádza posúdenie rizika!

Vždy treba zohľadniť a dodržiavať bezpečnostné predpisy a dovoľené zaťaženia.

Pre používanie a kontrolu PERI produktov treba dodržiavať aktuálne bezpečnostné vyhlášky a nariadenia platné v danej krajine.

Materiály a pracovné priestory je treba kontrolovať pravidelne, obzvlášť pred každým použitím a montážou, za účelom zistenia:

- znakov poškodenia,
- stability a
- funkčnosti.

Poškodené prvky musia byť na stavbe ihneď vymenené a nemôžu byť naďalej používané.

Bezpečnostné prvky je možné odstrániť, až keď nie sú potrebné.

Prvky dodávané zhotoviteľom musia zodpovedať potrebným vlastnostiam popísaným v tomto Návode na montáž a použitie, ako aj platným stavebným nariadeniam a normám. Ak nie je inak určené, tak sa to vzťahuje hlavne na:

- rezivo:
 - pevnostná trieda C24 pre plné rezivo podľa EN 338,
- lešenárske rúrky:
 - pozinkované ocelové rúrky s minimálnymi rozmermi $\varnothing 48,3 \times 3,2$ mm podľa EN 12811-1:2003 4.2.1.2,
- lešenárske spojky podľa EN 74.

Odchýlky od štandardného zhotovenia sú dovoľené až po posúdení rizika vykonaného zhotoviteľom. Vhodné opatrenia pre BOZP a stabilitu treba definovať na základe posúdenia rizika.

Príslušnú skúšku stability môže poskytnúť PERI na požiadanie, ak je k dispozícii posúdenie rizika a z neho vyplývajúce opatrenia.

Pred a po výnimočnej udalosti, ktorá mohla mať vplyv na bezpečnosť PERI produktu, musí zhotoviteľ okamžite

- vypracovať ďalšie posúdenie rizika vrátane vykonania potrebných opatrení na základe výsledkov pre zaistenie stability debniaceho systému
- a zorganizovať vykonanie výnimočnej kontroly kompetentnou a kvalifikovanou osobou. Cieľom tejto kontroly je identifikovať a napraviť akékoľvek poškodenia v správnom čase za účelom zaistenia bezpečného používania bezpečnostného systému.

Výnimočné udalosti môžu zahŕňať:

- nehody,
- dlhšie obdobia bez používania,
- prírodné udalosti, napr. hustý dážď, námraza, husté sneženie, búrky alebo zemetrasenie.

Montáž, úprava a demontáž

Montáž, úprava a demontáž PERI produktov môže byť vykonávaná len kvalifikovanými špecialistami pod dohľadom autorizovanej osoby. Kvalifikovaní špecialisti musia dostať vhodné školenie pre vykonávané práce s dôrazom na špecifické riziká a nebezpečenstvá.

Na základe posúdenia rizika a Návodu na montáž a použitie musí zhotoviteľ vytvoriť predpisy pre používanie, aby bola zaistená bezpečná montáž, úprava a demontáž PERI produktu.

Zhotoviteľ musí zabezpečiť, aby boli osobné ochranné pracovné prostriedky

- bezpečnostné prilby,
 - bezpečnostné topánky,
 - bezpečnostné rukavice,
 - bezpečnostné okuliare,
- potrebné pre montáž, úpravu a demontáž PERI produktu dostupné a používané podľa potreby.

Ak je potrebné alebo určené v lokálnej vyhláške osobné ochranné vybavenie (OOPP), potom musí zhotoviteľ určiť vhodné body pre jeho pripojenie na základe posúdenia rizika. OOPP proti pádu používať na pokyn zhotoviteľa.

Zhotoviteľ musí

- poskytnúť bezpečné pracovisko pre stavebný personál, ktoré je prístupné z bezpečných komunikácií. Plochy s rizikom musia byť ohradené a jasne vyznačené.
- zaistiť stabilitu počas všetkých fáz výstavby, obzvlášť počas montáže, úprav a demontáže.
- zaistiť a overiť, že všetky zaťaženia je možné bezpečne preniesť.

Využitie

Každý zhotoviteľ používajúci alebo umožňujúci prácu s PERI produktom je zodpovedný za zaistenie ich dobrého stavu.

Ak sa PERI produkt používa opakovane alebo súčasne niekoľkými zhotoviteľmi, potom musí koordinátor BOZP poukázať na akékoľvek možné nebezpečenstvá a všetky práce musia byť koordinované.

Špecifické pre systém

Osádzať Držiak zábradlia-2 a ochranné bariéry ešte pred demontážou pracovného lešenia alebo pracovných plošín na nižšej úrovni.

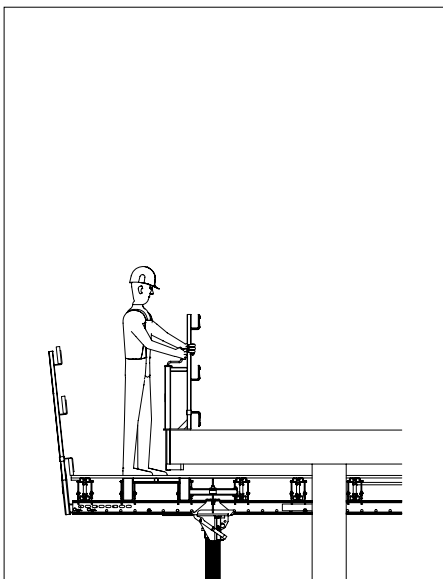
Držiak zábradlia-2 montovať, len ak betón dosiahol dostatočnú pevnosť.

Počas práce na voľných okrajoch sa musia dodržať vhodné opatrenia na ochranu proti pádu, napr. používanie osobných ochranných prostriedkov (OOPP) stanoveným spôsobom.

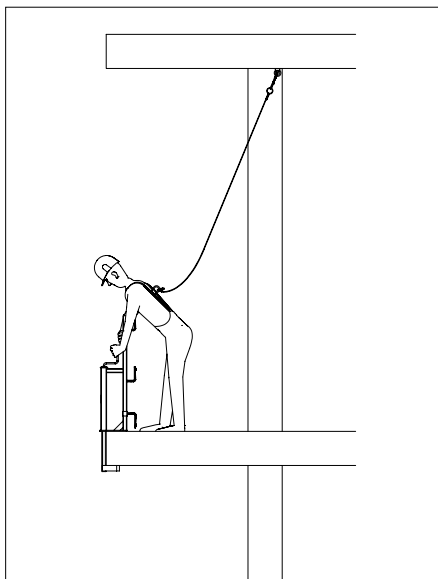
Ochranné bariéry je možné demontovať, len ak je fasáda uzavretá alebo na to dalo pokyn vedenie stavby.

Zábradlia a podlahové zarážky musia byť namontované tak, aby sa horizontálne nehýbali a nedali sa vertikálne nadvihnúť.

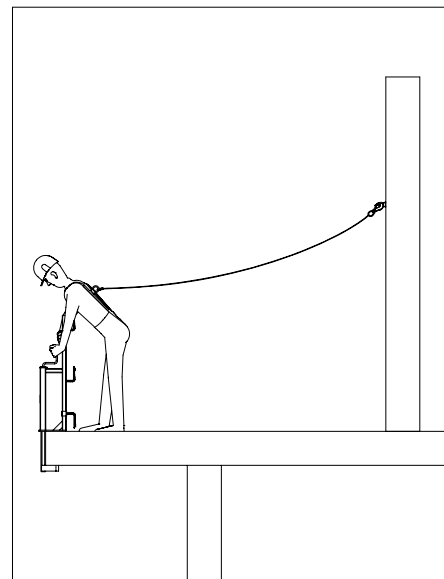
Bezpečnosť počas montáže



Obr. E.01



Obr. E.02



Obr. E.03

Bezpečnostné opatrenia pre štandardné zhotovenie



Za účelom garancie ochrany proti pádu musí zhotoviteľ vypracovať posúdenie rizika pre konkrétnu stavbu pre montáž, demontáž a úpravu Držiaka zábradlia-2, ako aj pre jeho použitie. Na základe posúdenia rizika musí zhotoviteľ prijať vhodné opatrenia pre zaistenie efektívnej ochrany proti pádu.



- Dodržať národné vyhlášky týkajúce sa výšky pádu a ochrany proti pádu. Ak nie je možné pripevniť bočnú ochranu z technických dôvodov, potom musia byť použité osobné ochranné pracovné pomôcky (OOPP).
- Technické a kolektívne bezpečnostné opatrenia (Obr. E.01) sa uprednostňujú pred individuálnymi riešeniami.
- Nainštalovaná bočná ochrana musí byť pred jej prvým použitím skontrolovaná a odsúhlasená kvalifikovanou osobou.

Výber osobných ochranných pracovných prostriedkov proti pádu (OOPP)

OOPP proti pádu si vyžaduje nasledovné:

- Musí byť vhodné pre prevládajúce podmienky na pracovisku.
- Musí poskytovať ochranu pred súvisiacimi rizikami a zároveň zabezpečiť, aby samotné tieto opatrenia nevedli k zvýšeniu rizika.
- Vybrané OOPP proti pádu musia zodpovedať príslušným predpisom a predpisom v príslušnej krajine, kde sa používajú.
- Zvolená dĺžka musí vylučovať možnosť pádu z okraja.

Výber pripájacích bodov:

Pripájacie body si vyžadujú nasledovné:

- Ak je možné, voliť pripájacie body nad hlavou. (Obr. E.02/E.03)
- Zvoliť pripájací bod tak, aby pri páde nevznikol efekt kyvadla.
- Musí byť zabezpečená únosnosť bodu pripevnenia, budovy alebo nosnej konštrukcie, aby sa mohli zachytiť sily vznikajúce pri páde.
- Bod pripojenia musí byť schopný preniesť zaťaženie vo všetkých smeroch.

Návrhy na montáž

Pre Držiak zábradlia-2 a prídavné prvky:

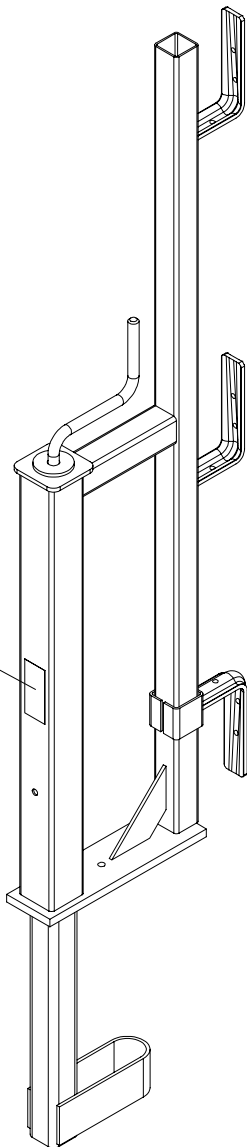
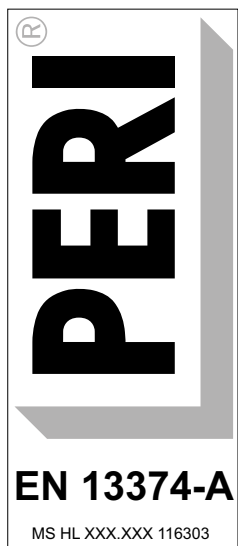
- Ako kolektívna ochrana proti pádu, napr. montáž z bezpečnej pozície. (Obr. E.01)
- S vhodným bodom pripojenia pre použitie osobného ochranného prostriedku proti pádu. (Obr. E.02/E.03)

Montáž odlišná od štandardného zhotovenia.

- Zhotoviteľ zodpovedný za montáž bočnej ochrany musí vykonať analýzu rizík.
- Zabezpečovacie opatrenia sa musia vykonať podľa špecifikácií pre štandardnú konfiguráciu.
- Je nutné schválenie kvalifikovanou a kompetentnou osobou.

Identifikačné značky

Držiak zábradlia-2 má označenie podľa EN 13374, Trieda A.



Obr. E.04

Inšpekcia a odovzdanie

Kompletne namontovaný systém bočnej ochrany musí byť pred prvým použitím skontrolovaný a schválený kvalifikovanou osobou.

Dokumentáciu na sprístupnenie má zhotoviteľ zodpovedný za montáž bočnej ochrany.

Počas odovzdania musí zhotoviteľ zodpovedný za montáž bočnej ochrany informovať používateľa o možných rizikách spojených s použitím, na ktoré nie je určené, a o jeho povinnostiach zabezpečiť primeranú prevenciu pred rizikami a nebezpečenstvami!

Skladovanie



- Dodržať Návod na použitie PERI paliet a skladovacích pomôcok.
- PERI palety a skladovacie pomôcky treba skladovať tak, aby nedošlo k neočakávanej zmene ich polohy! Počas silných poveternostných podmienok zabezpečiť napínavým popruhom.
- Použiť vhodné zdvíhacie zariadenie pre prepravu!
- Počas uskladnenia zabezpečiť ochranu proti agresívnym látkam!

Sieťová paleta 80 x 120

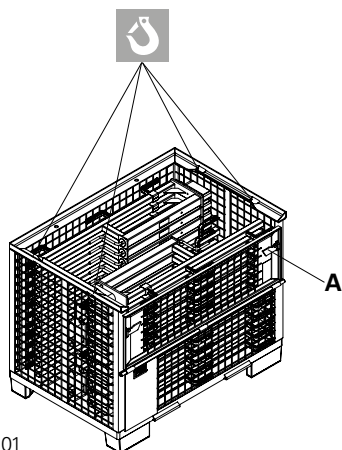
(Obr. A1.01)

1. Únosnosť = 1,5 t
2. Uhol žeriavových závesov $\leq 15^\circ$
 - 4-pramenný záves: min. dĺžka L = 3,0 m.
3. Držiak zábradlia-2 v palete
 - Max. 28 kusov.
 - Držiak zábradlia-2 v zasunutej polohe.
4. Skladobná výška:
 - Max. tri palety na sebe.

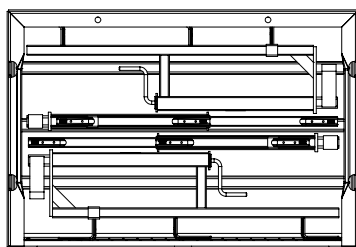
Paleta EP 110

(Obr. A1.03/A1.04)

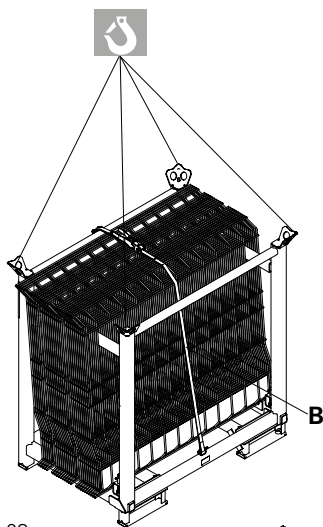
1. Únosnosť = 600 kg
2. Uhol žeriavových závesov $\leq 15^\circ$
 - 4-pramenný záves: min. dĺžka L = 3,0 m.
3. Ochranná mreža PMB v palete:
 - Max. 25 kusov (PMB 130 alebo PMB 260).
4. Skladobná výška:
 - Max. 3 palety na sebe podľa pokynov na skladovanie.



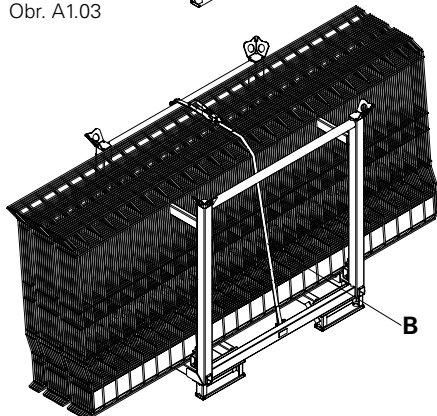
Obr. A1.01



Obr. A1.02



Obr. A1.03



Obr. A1.04

Preprava



- Dodržať Návod na použitie PERI paliet a skladovacích pomôcok.
- Vždy pripevniť 4-pramenné zdvíhacie zariadenie k štyrom závesným bodom!
- Nestáť pod zaveseným bremenom!
- Pred prepravou zatvoriť sklápacie dverka (A) na oboch stranách a uzavrieť krytom, ak je k dispozícii!
- Odpojiť zdvíhacie zariadenie, iba ak sa poloha PERI sieťových paliet a skladovacích pomôcok nemôže neúmyselne zmeniť!
- Prepravovať a ukladať PERI sieťové palety a skladovacie pomôcky iba na čisté, rovné a dostatočne únosné plochy!

PERI sieťové palety a skladovacie pomôcky sú vhodné pre zdvíhanie žeriavom alebo vysokozdvížným vozíkom. Je tiež možné ich prepravovať PERI paletovacím vozíkom. Všetky PERI sieťové palety a skladovacie pomôcky je možné zdvíhať z dlhšej aj kratšej strany.

Sieťová paleta 80 x 120

(Obr. A1.01/A1.02)

Na zabezpečenie nákladu proti krádeži je možné sieťové palety doplniť poklopom.

Paleta EP 110

(Obr. A1.03/A1.04)



- Napínací popruh (B) musí byť bezpečne uzavretý a napnutý!
- Pri vytváraní stohov sú palety zarovnané tak, že jedna pozdĺžna strana je umiestnená vedľa druhej pozdĺžnej strany.

Ochrannú mrežu PMB je možné ručne vybrať z otvorenej palety.

Údržba a čistenie

Pre zachovanie hodnoty a prevádzkyschopnosti bezpečnostného systému počas dlhej doby treba vždy zaistiť jeho správnu manipuláciu.

Údržba

- Pre prepravu bez poškodenia sú vhodné PERI sieťové palety a skladovacie pomôcky.
- Pre skladovanie alebo medziskladovanie ukladať prvky do PERI sieťových paliet a skladovacích pomôcok, ktoré boli vyčistené.

Čistenie

- Nikdy nečistiť prvky s práškovou farbou pomocou ocelových kartáčov alebo škrabkou z tvrdého kovu. To zaisťuje, že prášková farba zostane neporušená.
- Zabezpečiť vhodné podopretie prvkov počas čistenia, aby nedošlo k neočakávanej zmene ich polohy.
- Nečistiť prvky zavesené na žeriave.

Údržba a opravy

Opravy



Oprava PERI produktov môže byť vykonaná iba kvalifikovaným PERI personálom!

Opravy sú potrebné, ak:

- sa upínacia rúrka počas vysúvania a zasúvania nakláňa,
- nie je dosiahnuteľné maximálne zovretie upínacej rúrky 400 mm,
- je ťažké otáčať kľukou,
- je možné ľahko otáčať kľukou, ale upínaciu rúrku nie je možné vysunúť alebo zasunúť,
- prvky Držiaku zábradlia-2 sú ohnuté alebo chýbajú.

Náhradné diely

Použitie môžu byť len originálne PERI prvky. Po opravách musí byť PERI produkt skontrolovaný vhodne kvalifikovanou osobou.

Údržba

Držiak zábradlia-2 je bezúdržbový.

Zaťažovacie šírky



- Riziko pádu v prípade nedodržania zaťažovacích šírok!
- Berte do úvahy informácie uvedené v časti **Bezpečnosť počas montáže!**

Zaťažovacia šírka

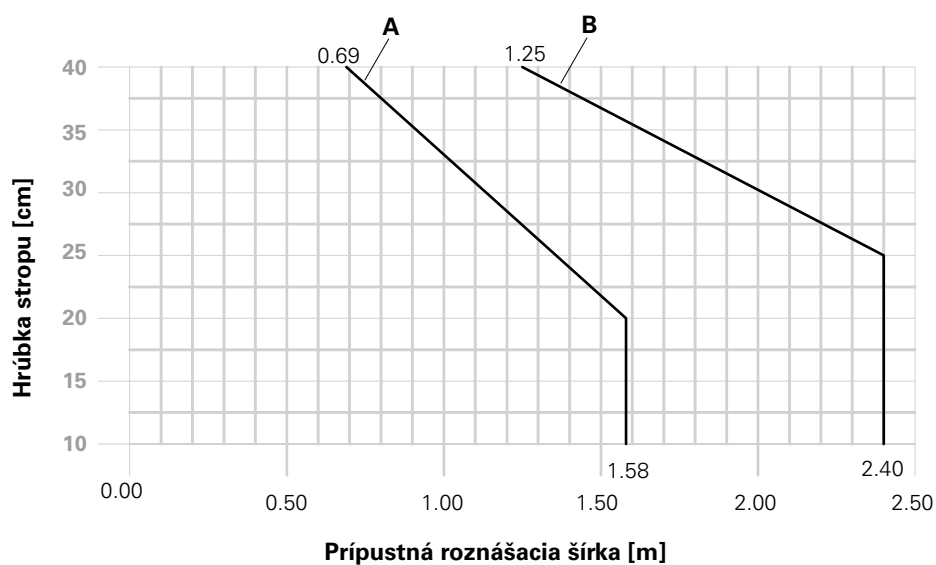
Graf (Obr. A2.01) zobrazuje pomer hrúbky stropnej dosky k príпустnej roznášacej šírke.

Ovplyvňujúce faktory

A Zábradlia a podlahové zarážky
15x3 cm

B Ochranná mreža PMB

(Obr. A2.01)



Obr. A2.01

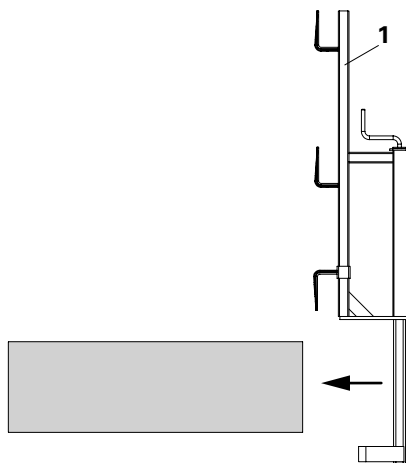
Zábradlia a podlahové zarážky



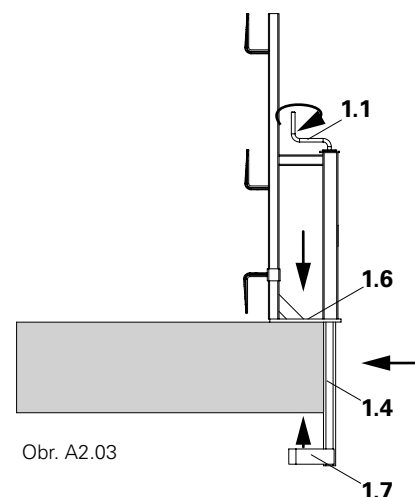
- Riziko pádu pri práci na okrajoch!
- Berte do úvahy informácie uvedené v časti Bezpečnosť počas montáže!
- Riziko pádu! Zábradlia a podlahové zarážky musia byť namontované tak, aby sa horizontálne nehýbali! Skontrolovať či sú prvky bezpečne namontované!
- Ručne hýbať Držiakom zábradlia-2 po montáži nesmie byť možné!

Montáž

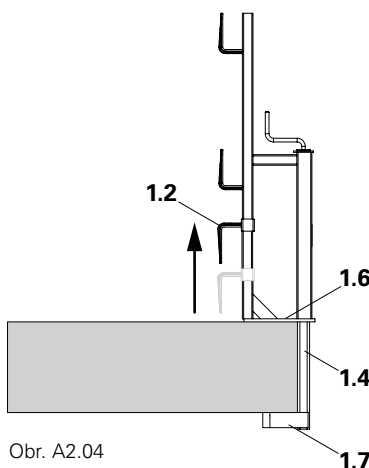
1. Plocha pre podopretie (1.6) musí byť čistá a úplne rovná.
2. Nasunúť Držiak zábradlia-2 (1) na konštrukciu. (Obr. A2.02)
3. Otáčať kľukou (1.1) v smere hodinových ručičiek.
 - Upínacia rúrka (1.4) sa stahuje. (Obr. A2.03)
 - Upínacia rúrka (1.4) musí byť pritlačená k hrane stropnej dosky. (Obr. A2.03)
 - Strmeň (1.7) musí byť úplne vyrovnaný. (Obr. A2.03)
4. Dotiahnuť kľuku ručne tak, aby sa držiak nehýbal. (zodpovedá cca 50 Nm)
5. Umiestniť zábradlia (7) do Luholníkov (1.5). (Obr. A2.04)
6. Vysunúť držiak podlahovej zarážky (1.2) a umiestniť podlahovú zarážku (8). (Obr. A2.04)
7. Pripevniť podlahové zarážky a zábradlia vhodnými klincami alebo skrutkami k Luholníkom (1.5) a držiakom podlahových zarážok (1.2). (Obr. A2.05)



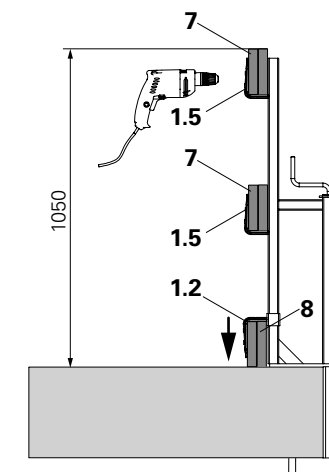
Obr. A2.02



Obr. A2.03



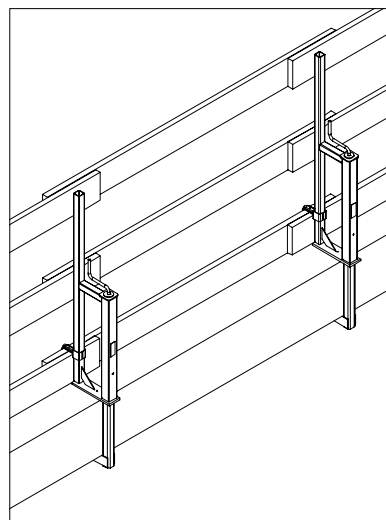
Obr. A2.04



Obr. A2.05



Po montáži musí kompetentná osoba skontrolovať namontovaný bezpečnostný systém a schváliť jeho používanie.



Obr. A2.04a

Ochranné mreže PMB



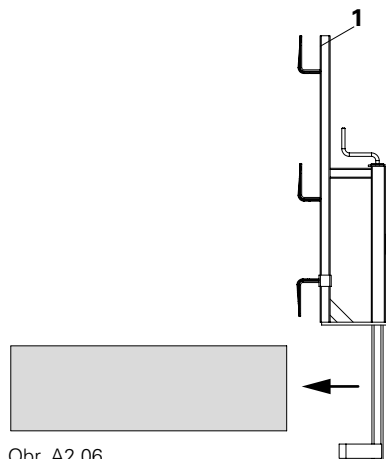
- Riziko pádu pri práci na okrajoch!
- Berte do úvahy informácie uvedené v časti Bezpečnosť počas montáže!
- Počas montáže na Držiak zábradlia-2 môže byť použitá Ochranná mreža PMB iba spolu s Upínacím držiakom GH-2!
- Ručne hýbať Držiakom zábradlia-2 po montáži nesmie byť možné!



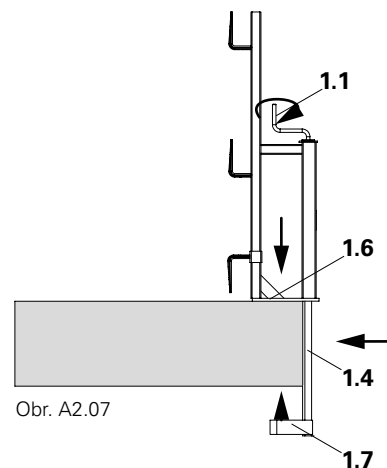
Postup montáže je rovnaký pre všetky Ochranné mreže PMB.

Montáž

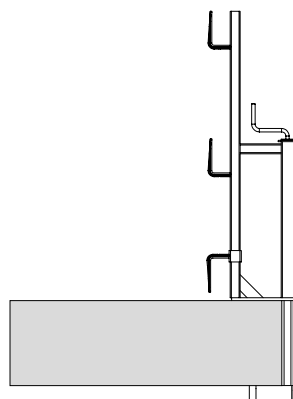
1. Plocha pre podopretie (1.6) musí byť čistá a úplne rovná.
2. Nasunúť Držiak zábradlia-2 (1) na konštrukciu. (Obr. A2.06)
3. Otáčať kľukou (1.1) v smere hodinových ručičiek.
 - Upínacia rúrka (1.4) sa sťahuje. (Obr. A2.07)
 - Podpera (1.6) musí doliehať celou svojou plochou.
 - Upínacia rúrka musí byť pritlačená k hrane stropnej dosky. (Obr. A2.08)
 - Strmeň (1.7) musí byť úplne vyrovnaný. (Obr. A2.08)
4. Dotiahnuť kľuku ručne tak, aby sa držiak nehýbal (zodpovedá cca 50 Nm).
5. Osadiť Ochrannú mrežu PMB (5) zhora na Držiak zábradlia-2 (1). (Obr. A2.09/A2.10/A2.11)
6. Osadiť Ochrannú mrežu PMB (5) do L-uholníkov (1.5). (Obr. A2.09)
7. Zdvihnúť podlahovú zarážku (1.2).
8. Zasuňte podlahovú zarážku (5.1) do Držiaku zábradlia-2. (Obr. A2.10)
9. Spustiť podlahovú zarážku. (Obr. A2.11)



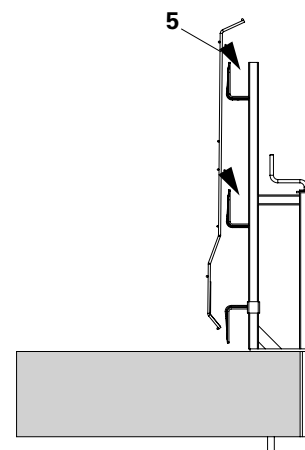
Obr. A2.06



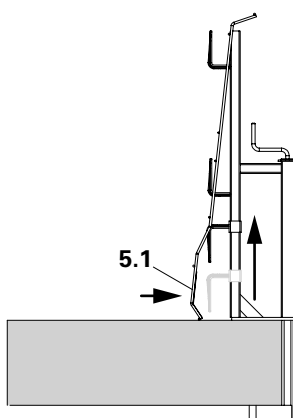
Obr. A2.07



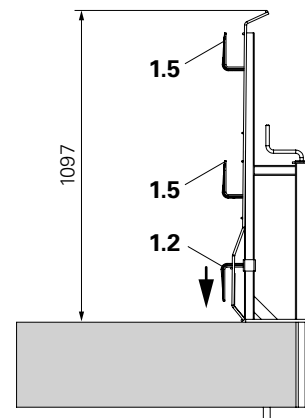
Obr. A2.08



Obr. A2.09



Obr. A2.10



Obr. A2.11

Upínací držiak GH-2



Riziko pádu cez nezabezpečenú bočnú ochranu!

Pripevniť Upínací držiak GH-2 do každého Držiaku zábradlia-2, ak bude použitá Ochranná mreža PMB.



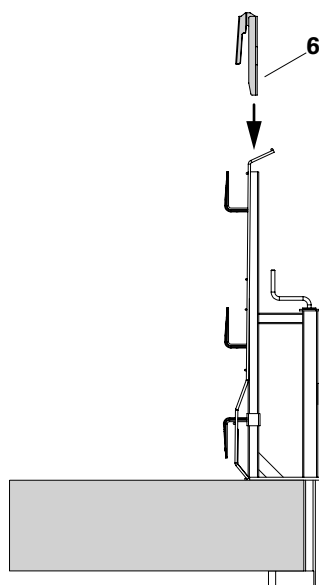
Postup montáže je rovnaký pre všetky Ochranné mreže PMB.

Montáž

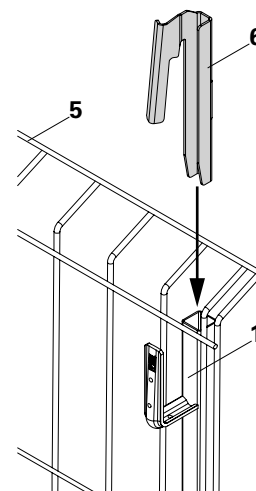
1. Vložiť Upínací držiak GH-2 zhora do rúrky Držiaku zábradlia-2. (Obr. A2.12/A2.13)
2. Kladivom zaistiť Upínací držiak GH-2.
3. Montáž s jednou Ochrannou mrežou PMB. (Obr. A2.14/A2.14a)
4. Montáž s dvomi Ochrannými mrežami PMB. Štandardná montáž s presahom na Držiaku zábradlia-2. (Obr. A2.15/A2.15a)



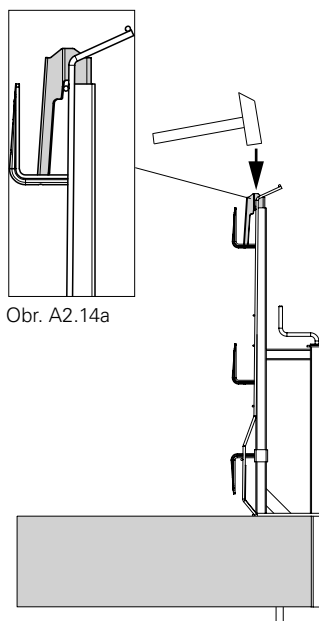
Po montáži musí kompetentná osoba skontrolovať namontovaný bezpečnostný systém a schváliť jeho používanie.



Obr. A2.12

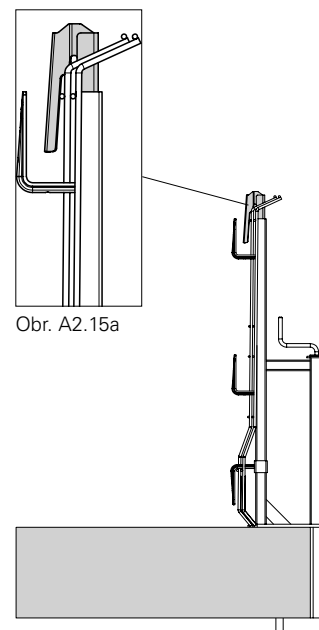


Obr. A2.13



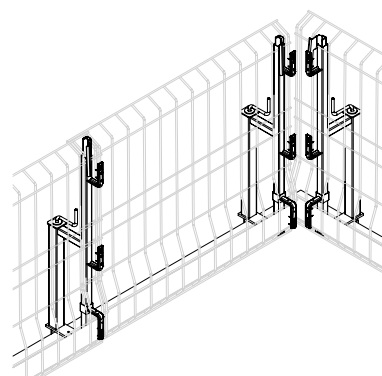
Obr. A2.14a

Obr. A2.14



Obr. A2.15a

Obr. A2.15



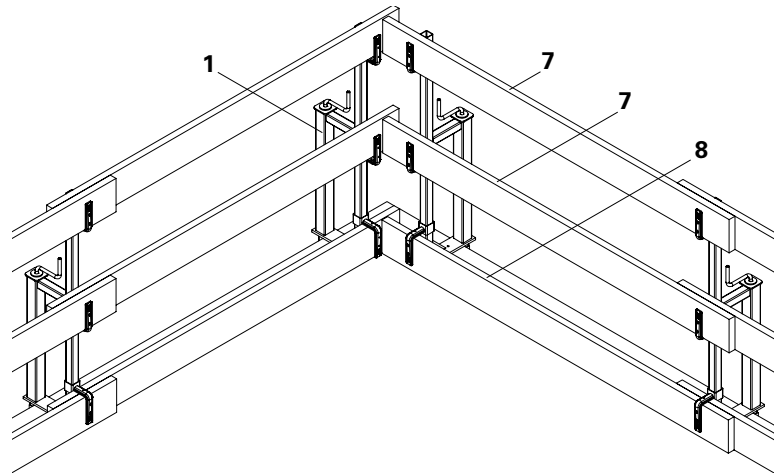
Obr. A2.16

Zábradlia a podlahové zarážky

Montáž

(viď Časť A2)

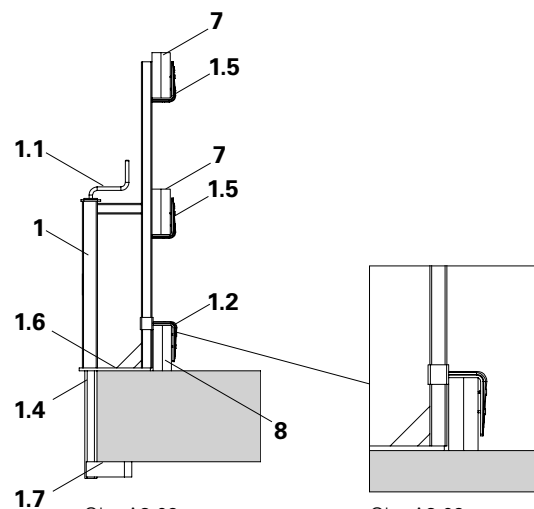
1. Plocha pre podopretie (1.6) musí byť čistá a úplne rovná.
2. Nasunúť Držiak zábradlia-2 (1) na konštrukciu.
3. Otáčať kľukou (1.1) v smere hodinových ručičiek.
 - Upínacia rúrka (1.4) sa sťahuje.
 - Podpera (1.6) musí doliehať celou svojou plochou.
 - Upínacia rúrka (1.4) musí byť pritlačená k hrane stropnej dosky.
 - Strmeň (1.7) musí byť úplne vyrovnaný.
4. Dotiahnuť kľuku ručne tak, aby sa držiak nehýbal (zodpovedá cca 50 Nm).
5. Umiestniť zábradlia (7) do L-uholníkov (1.5). (Obr. A3.02/A3.02a)
6. Vysunúť držiak podlahovej zarážky (1.2) a umiestniť podlahovú zarážku (8).
7. Pripevniť vhodnými kľincami alebo skrutkami k L-uholníkom (1.5) a držiakom podlahových zarážok (1.2). (Obr. A3.01/A3.02)



Obr. A3.01



Po montáži musí kompetentná osoba skontrolovať namontovaný bezpečnostný systém a schváliť jeho používanie.



Obr. A3.02

Obr. A3.02a

Ochranné mreže PMB

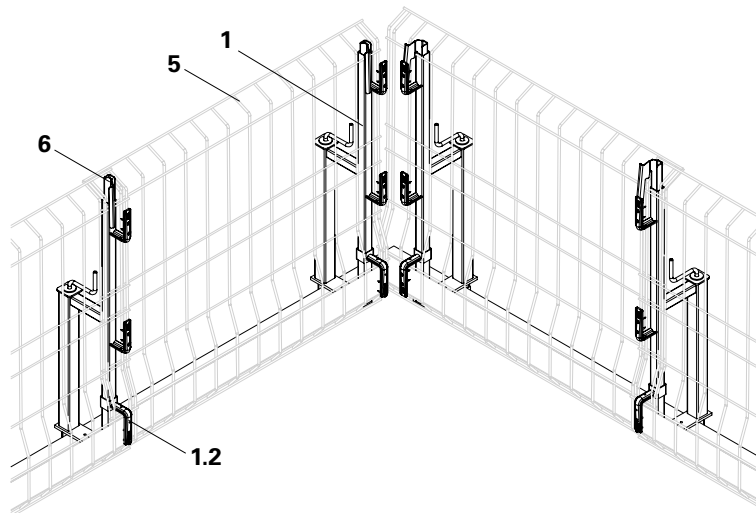
Montáž

(viď Časť A2)

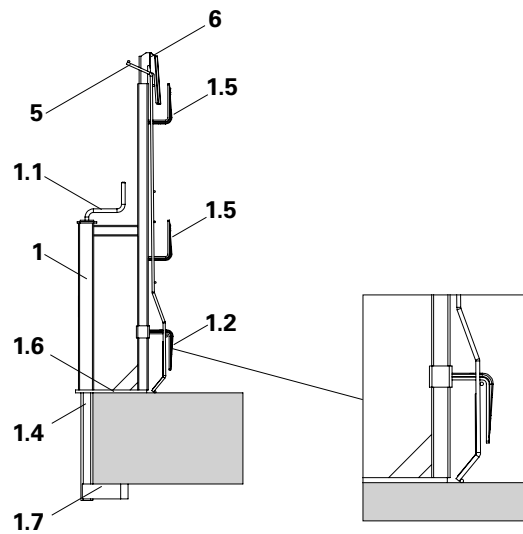
1. Plocha pre podopretie (1.6) musí byť čistá a úplne rovná.
2. Nasunúť Držiak zábradlia-2 (1) na konštrukciu.
3. Otáčať kľukou (1.1) v smere hodinových ručičiek.
 - Upínacia rúrka (1.4) sa sťahuje.
 - Podpera (1.6) musí doliehať celou svojou plochou.
 - Upínacia rúrka musí byť pritlačená k hrane stropnej dosky.
 - Strmeň (1.7) musí byť úplne vyrovnaný.
4. Dotiahnuť kľuku ručne tak, aby sa držiak nehýbal (zodpovedá cca 50 Nm).
5. Osadiť Ochrannú mrežu PMB (5) zhora na Držiak zábradlia-2 (1).
6. Osadiť Ochrannú mrežu PMB (5) do L-uholníkov (1.5).
7. Zdvihnúť podlahovú zarážku (1.2).
8. Zasunúť podlahovú zarážku (5.1) do Držiaku zábradlia-2.
9. Spustiť podlahovú zarážku. (Obr. A3.04a)
10. Vložiť Upínací držiak GH-2 zhora do rúrky Držiaku zábradlia-2.
11. Kladivom zaistiť Upínací držiak GH-2. (Obr. A3.03/A3.04)



Po montáži musí kompetentná osoba skontrolovať namontovaný bezpečnostný systém a schváliť jeho používanie.



Obr. A3.03



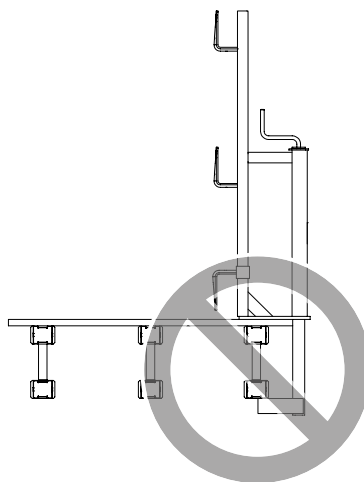
Obr. A3.04

Obr. A3.04a



Riziko pádu!

- V prípade nedodržania zaťažovacích šírok.
- Držiak zábradlia-2 montovať iba na prvky, ktoré môžu spoľahlivo preniesť všetky sily, ktoré sa vyskytnú.
- Držiak zábradlia-2 musí byť namontovaný na debniaci nosník alebo hranol na prednú stranu v strede.
- Montáž Držiaku zábradlia-2 krížom cez debniaci nosník alebo hranol nie je dovolené. (Obr. A4.01)
- Uťahovací moment kľuky na Držiaku zábradlia-2 = min. 50 Nm.



Obr. A4.01



Upevnenia je potrebné pravidelne kontrolovať a v prípade potreby ich znovu dotiahnuť, napr. po búrke, za horúceho alebo suchého počasia.

Montáž Ochranej mreže PMB je tiež možná. (Postup: vid' Časť A2)

Držiak zábradlia-2 je prvok bočnej ochrany podľa EN 12811-1. To umožňuje použitie na: hranoloch a debniacich nosníkoch VT 20/GT 24 s alebo bez dosiek alebo preglejky do celkovej hrúbky 30 cm.

Bočná ochrana	Výpočtová hodnota EB'	Výpočet roznášacej šírky EB
Dosky zábradlia	1,02 m	$EB = EB' / q_k$
Ochranná mreža	1,86 m	Roznášacia šírka EB je platná iba pre Držiak zábradlia-2. Bočnú ochranu treba overiť samostatne.

Tabuľka A4.01

Pripevnenie na masných povrchoch:

Poz.	Typ pripevnenia	Č. výr.
9	Klinec s dvojitou hlavou L = 65 mm; Ø 3,1 mm	018280
10	TSS-TORX 6x40	024540
11	TSS-TORX 6x60	024470

Tabuľka A4.02

Určenie q_k

$$q_k = q(z) \times K$$

K = faktor životnosti
 (Faktor životnosti sa väčšinou pohybuje v rozmedzí 0,6 - 0,7 a nezávisí od doby používania)

q(z) = nárazová rýchlosť
 q_k = väčšinou 0,6 kN/m².

Tabuľka A4.03



Riziko pádu!

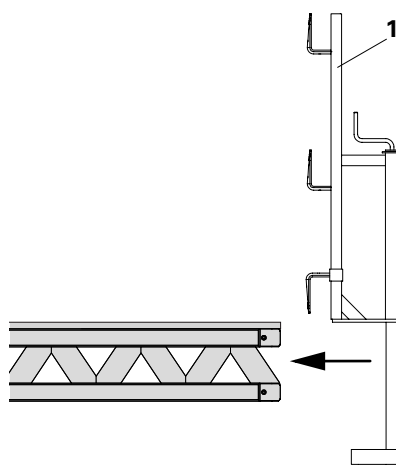
- Počas práce na voľných okrajoch!
- Berte do úvahy informácie uvedené v časti Bezpečnosť počas montáže.
- Zábradlia a podlahové zarážky musia byť namontované tak, aby sa horizontálne nehýbali! Skontrolovať či sú prvky bezpečne namontované.
- Ručne hýbať Držiakom zábradlia-2 po montáži nesmie byť možné!
- Plocha montáže Držiaku zábradlia-2 musí byť bez oddebnovacieho oleja.

Montáž

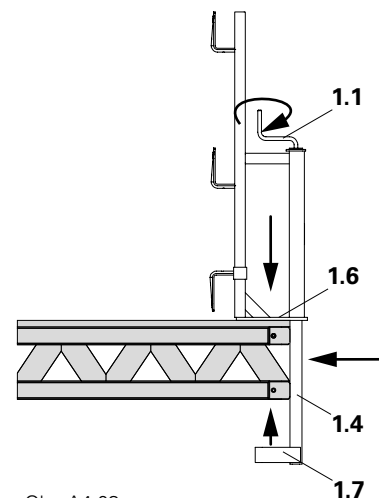
1. Plocha pre podopretie (1.6) musí byť čistá a úplne rovná. (Obr. A4.02)
2. Nasunúť Držiak zábradlia-2 (1) na prednú stranu v strede debniaceho nosníka. (Obr. A4.03/A4.04a)
3. Otáčať klukou (1.1) v smere hodinových ručičiek.
 - Upínacia rúrka (1.4) sa stahuje. (Obr. A4.03)
 - Upínacia rúrka (1.4) musí byť pritlačená k debniacemu nosníku. (Obr. A4.03/A4.04)
 - Strmeň (1.7) musí byť úplne vyrovnaný. (Obr. A4.04)
4. Dotiahnuť kluku ručne (zodpovedá cca 50 Nm).
5. Zaisťiť Držiak zábradlia-2 proti pohybu pomocou klinca s dvojitou hlavou alebo jednou skrutkou TSS-TORX. (Tabuľka A4.02/Obr. A4.04/A4.04a)
 - Ručne hýbať Držiakom zábradlia-2 nesmie byť možné!
6. Umiestniť zábradlia (7) do Luholníkov (1.5). (Obr. A4.06)
7. Vysunúť držiak podlahovej zarážky (1.2) a umiestniť podlahovú zarážku (8). (Obr. A4.05/A4.06)
8. Pripevniť vhodnými klincami alebo skrutkami k Luholníkom (1.5) a držiakom podlahových zarážok (1.2). (Obr. A4.06)



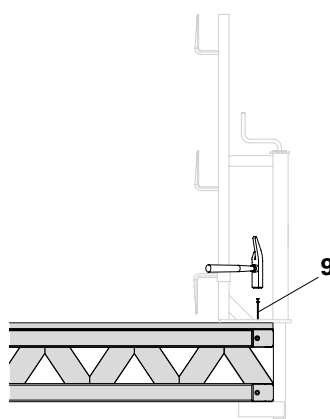
Po montáži musí kompetentná osoba skontrolovať namontovaný bezpečnostný systém a schváliť jeho používanie.



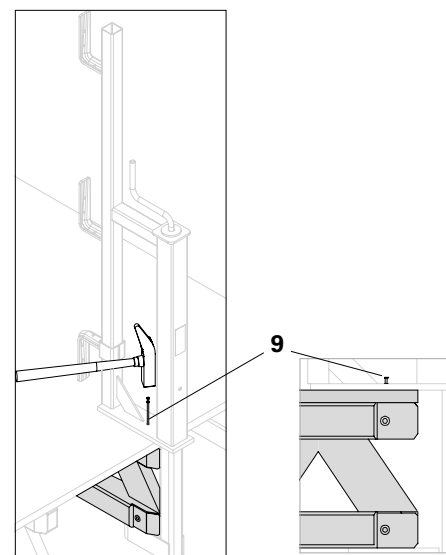
Obr. A4.02



Obr. A4.03

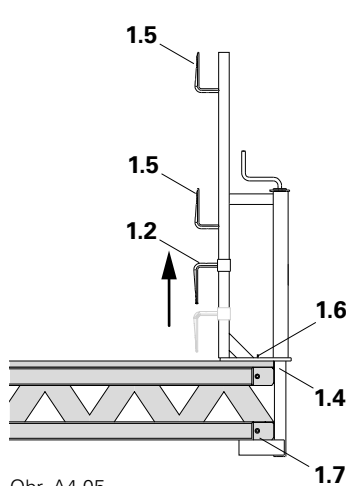


Obr. A4.04

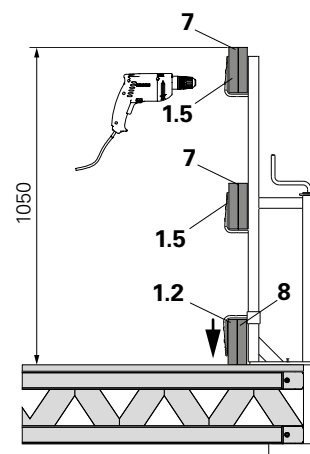


Obr. A4.04a

Obr. A4.04b



Obr. A4.05



Obr. A4.06



Riziko pádu!

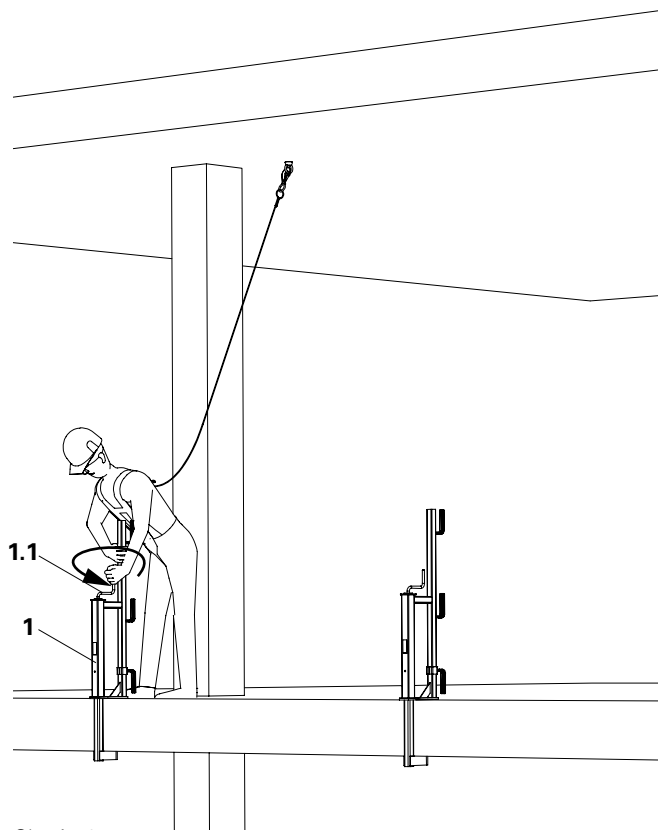
- **Pred demontážou musí byť pripevnené a správne použité vhodné osobné ochranné vybavenie proti pádu!**
- **Skladovať a prepravovať všetky demontované prvky treba tak, aby nedošlo k neočakávanej zmene ich polohy!**



Demontáž môže byť zahájená až na pokyn kvalifikovanej osoby!

Demontáž zábradlí a podlahových zarážok

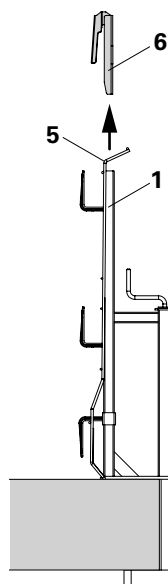
1. Odstrániť skrutky alebo kince zo zábradlí a podlahových zarážok.
2. Odstrániť zábradlia.
3. Vysunúť držiak podlahovej zarážky (1.2) a odstrániť podlahovú zarážku.
4. Odistiť Držiak zábradlia-2 (1) otáčaním kľuky (1.1) proti smeru hodinových ručičiek. (Obr. A5.01)
5. Odstrániť Držiak zábradlia-2, očistiť ho a skontrolovať poškodenia.
6. Pred uložením do PERI Sietovej palety 80x120 stiahnuť Držiak zábradlia-2. (viď Časť A1)



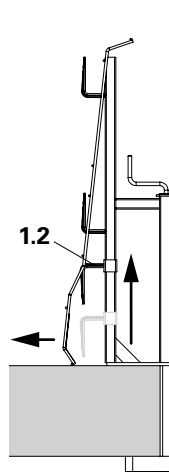
Obr. A5.01

Demontáž Ochranej mreže PMB

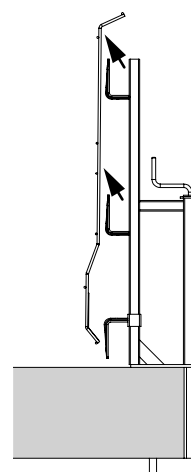
1. Lahkým úderom kladiva odistiť Upínací držiak GH-2 (6) a vytiahnuť ho. (Obr. A5.02)
2. Vysunúť držiak podlahovej zarážky (1.2) v Držiaku zábradlia-2 a vytiahnuť Ochrannú mrežu PMB (5). (Obr. A4.03)
3. Zdvihnúť Ochrannú mrežu PMB (5), odstrániť ju a potom ju umiestniť do PERI palety EP 110. (viď Časť A1)
4. Odistiť Držiak zábradlia-2 (1) otáčaním kľuky (1.1) proti smeru hodinových ručičiek. (Obr. A5.01)
5. Odstrániť Držiak zábradlia-2, očistiť ho a skontrolovať poškodenia.
6. Pred uložením do PERI Sietovej palety 80x120 stiahnuť Držiak zábradlia-2. (viď Časť A1)



Obr. A5.02



Obr. A5.03



Obr. A5.04

Držiak zábradlia-2



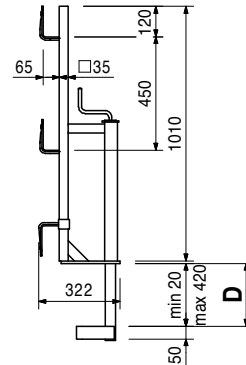
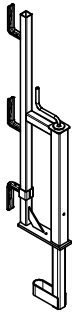
Č. výr.	Hmotnosť kg
115151	10,300

Držiak zábradlia-2

Pre montáž ochrany proti pádu na betónových stropoch do hrúbky 40 cm, alebo na debniacich nosníkoch / hranoloch do výšky 30 cm.

Technické údaje

Maximálna vzdialenosť s ochrannou mrežou: PMB 260 max. 2,40 m, PMB 130 max. 1,20 m.

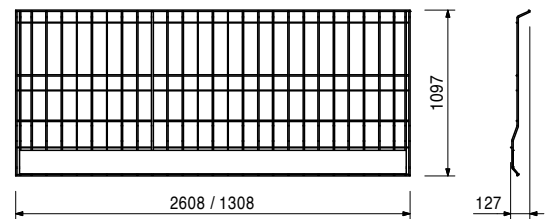
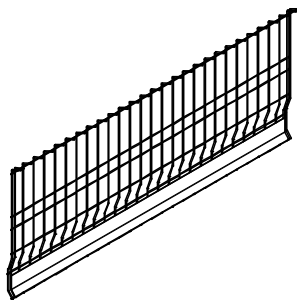


117326	19,700
117327	10,500

Ochranná mreža PMB Ochranná mreža PMB 260 Ochranná mreža PMB 130

Technické údaje

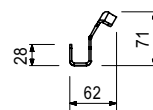
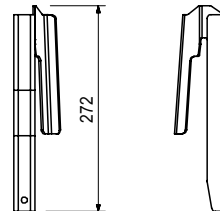
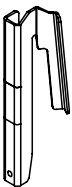
Maximálna vzdialenosť s ochrannou mrežou: PMB 260 max. 2,40 m, PMB 130 max. 1,20 m.



129833	0,595
--------	-------

Upínací držiak GH-2 / PMB

Pre montáž Ochranej mreže PMB na Držiak zábradlia-2.



Optimálny systém pre každý projekt a každú požiadavku



Stenové debnenia



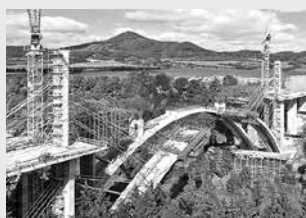
Stĺpové debnenia



Stropné debnenia



Prekladané debnenia



Debnenia mostov



Debnenia tunelov



Podperné systémy



Pracovné lešenie na stavbách



Pracovné lešenie fasáde



Pracovné lešenie priemyselne



Schodiská



Zastrešenie



Bezpečnostné systémy



Príslušenstvo



Služby



PERI spol. s r.o.
Debnenia Lešenia Inžiniering
 Šamorínska 18/4227
 903 01 Senec
 tel. +421 (0)2.492 09-111
 fax +421 (0)2.492 09-110
 info@peri.sk
 www.peri.sk

