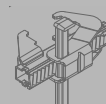
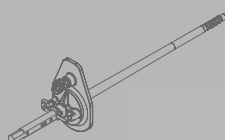
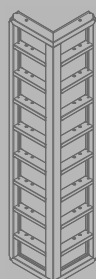
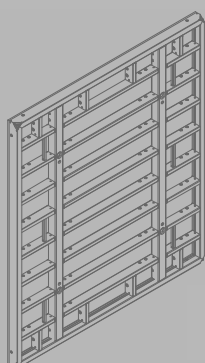
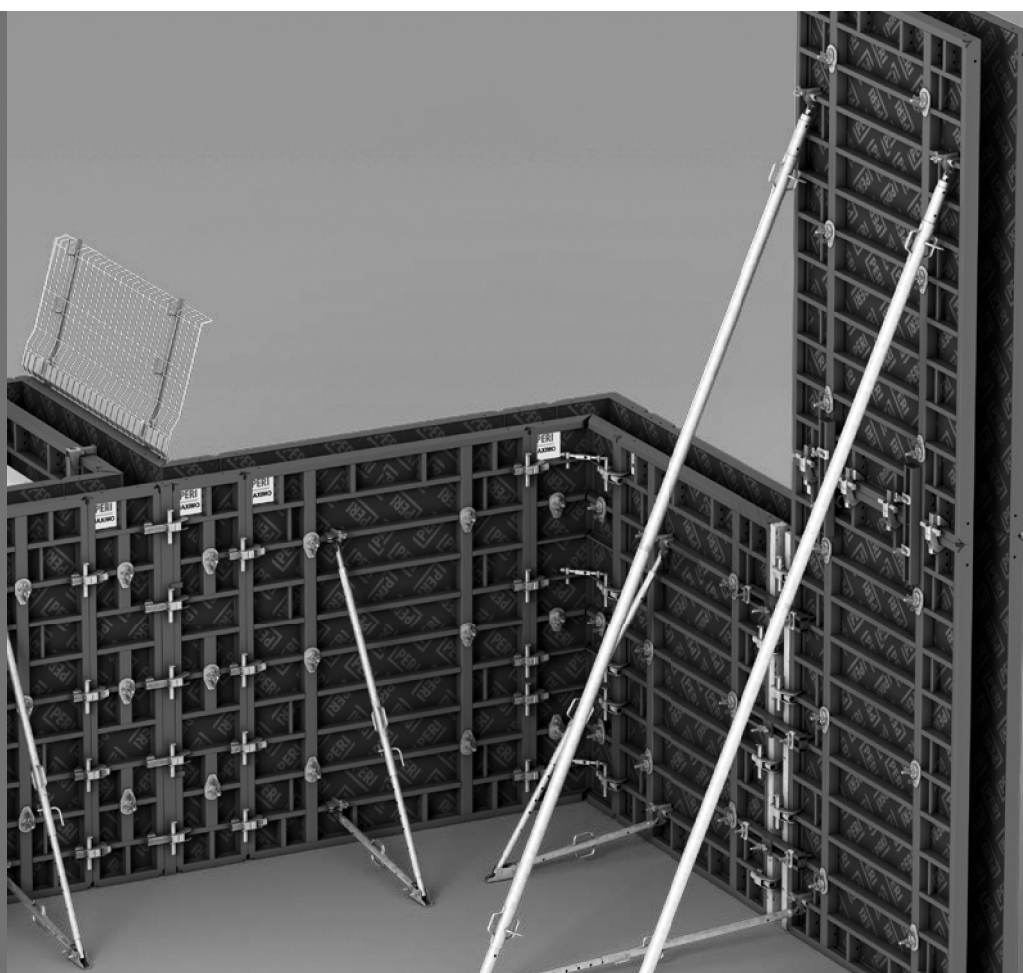


# MAXIMO MX 18

## Rámové debnenie

Výrobný program

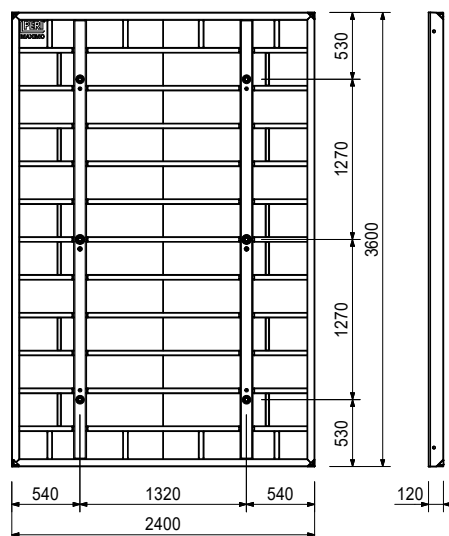
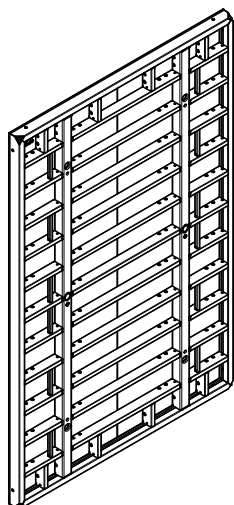


# MAXIMO MX 18 Rámové debnenie 300 / 360

č. výr.	hmot. kg
128117	473,000

**MAXIMO panel MX 18 360 x 240**  
8,640 m<sup>2</sup>. Panel s 18 mm preglejkou.

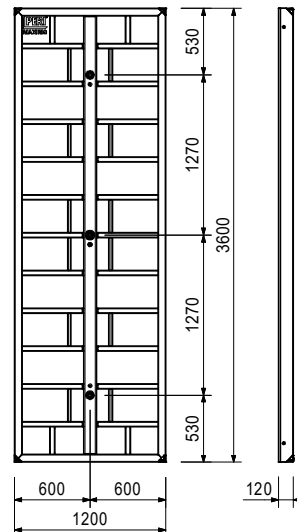
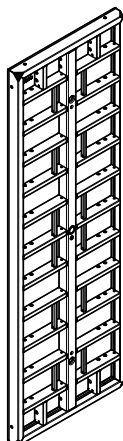
**Balenie**  
5 ks/Paletovací uholník MAXIMO



128123	271,000
--------	---------

**MAXIMO panel MX 18 360 x 120**  
4,320 m<sup>2</sup>. Panel s 18 mm preglejkou.

**Balenie**  
5 ks/Paletovací uholník MAXIMO

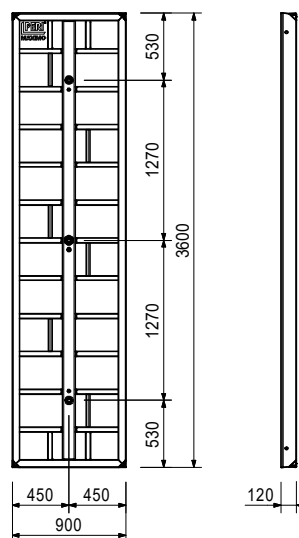
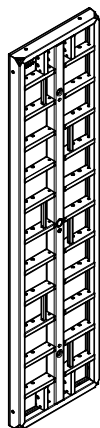


# MAXIMO MX 18 Rámové debnenie 300 / 360

č. výr.	hmot. kg
128131	207,000

**MAXIMO panel MX 18 360 x 90**  
3,240 m<sup>2</sup>. Panel s 18 mm preglejkou.

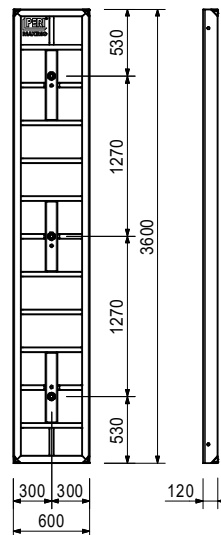
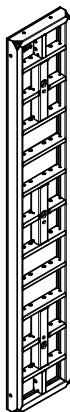
**Balenie**  
5 ks/Paletovací uholník MAXIMO



128138	139,000
--------	---------

**MAXIMO panel MX 18 360 x 60**  
2,160 m<sup>2</sup>. Panel s 18 mm preglejkou.

**Balenie**  
5 ks/Paletovací uholník MAXIMO

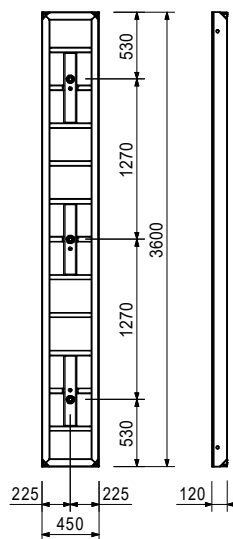


# MAXIMO MX 18 Rámové debnenie 300 / 360

č. výr.	hmot. kg
128145	121,000

**MAXIMO panel MX 18 360 x 45**  
1,620 m<sup>2</sup>. Panel s 18 mm preglejkou.

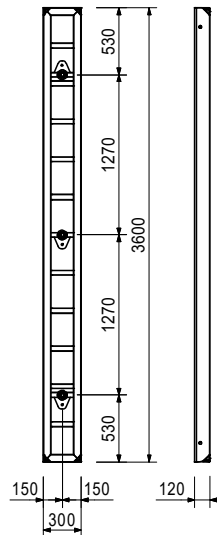
**Balenie**  
5 ks/Paletovací uholník MAXIMO



128151	84,100
--------	--------

**MAXIMO panel MX 18 360 x 30**  
1,080 m<sup>2</sup>. Panel s 18 mm preglejkou.

**Balenie**  
10 ks/Paleta RP 150/2



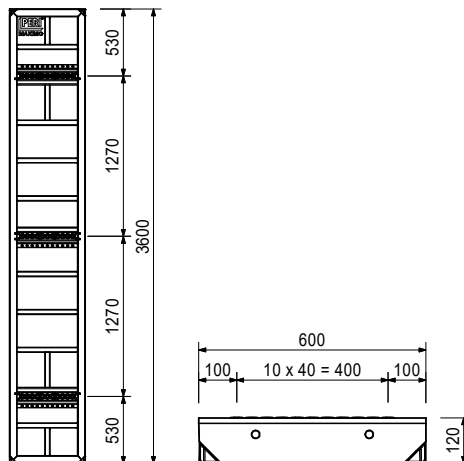
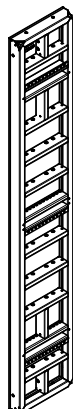
# MAXIMO MX 18 Rámové debnenie 300 / 360

č. výr.	hmot. kg
128159	145,000

**MAXIMO panel MXM 18 360 x 60**  
2,160 m<sup>2</sup>. Panel s 18 mm preglejkou.  
Pre šikmé rohy, pripojenia k stene atď.

**Komplet s**  
33 ks 125099 Zátka MXM 18, Ø 27,6

**Balenie**  
5 ks/Paletovací uholník MAXIMO

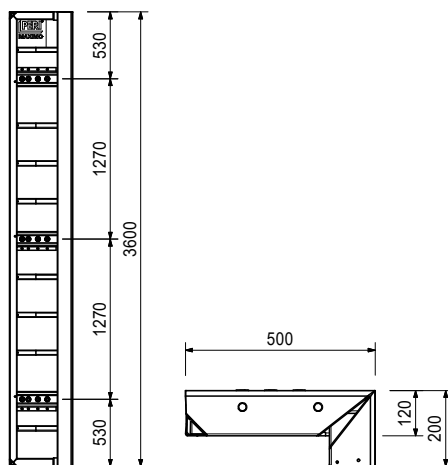
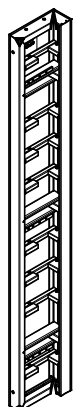


128189	137,000
--------	---------

**Vnútrotný roh MXI 18 360 x 50/20**  
2,520 m<sup>2</sup>. Panel s 18 mm preglejkou.  
Pre 90° vnútrotné rohy.

**Komplet s**  
12 ks 125099 Zátka MXM 18, Ø 27,6

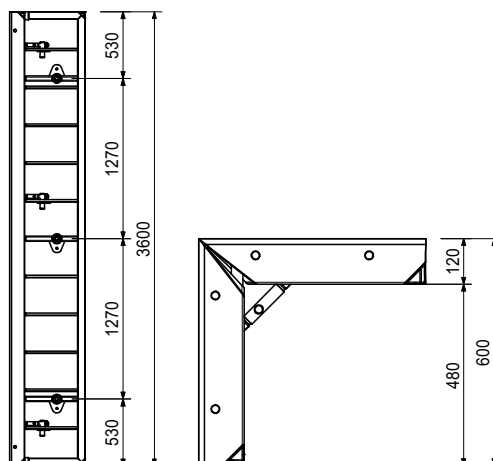
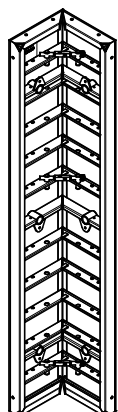
**Balenie**  
8 ks/Europaleta



128180	208,000
--------	---------

**Vnútrotný roh MXI 18 360 x 60**  
4,320 m<sup>2</sup>. Panel s 18 mm preglejkou.  
Pre 90° vnútrotné rohy.

**Balenie**  
4 ks/Europaleta

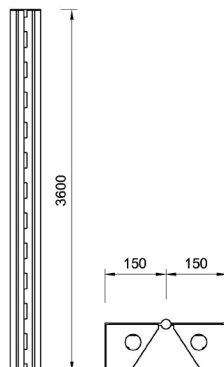


# MAXIMO MX 18 Rámové debnenie 300 / 360

č. výr.	hmot. kg
128203	55,500

**MAXIMO kĺb. roh vonk. MXGA 360**  
1,080 m<sup>2</sup>. Hliníkový. Pre vonkajšie debnenie ostrých a tupých uhlov od 75°.

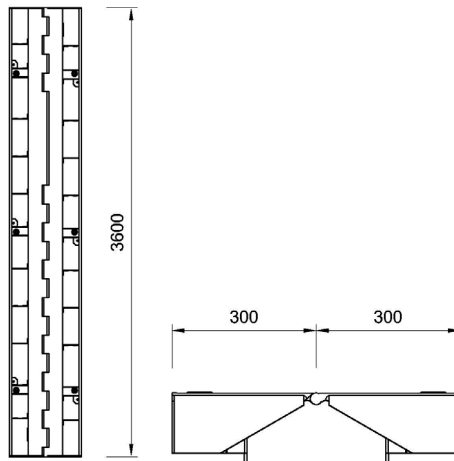
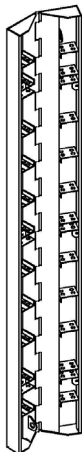
**Balenie**  
8 ks/Paleta RP 150/2



128197	93,000
--------	--------

**MAXIMO kĺb. roh vnút. MXGA 360**  
2,160 m<sup>2</sup>. Hliníkový. Pre vnútorné debnenie ostrých a tupých uhlov od 75°.

**Balenie**  
4 ks/Paleta RP 150/2



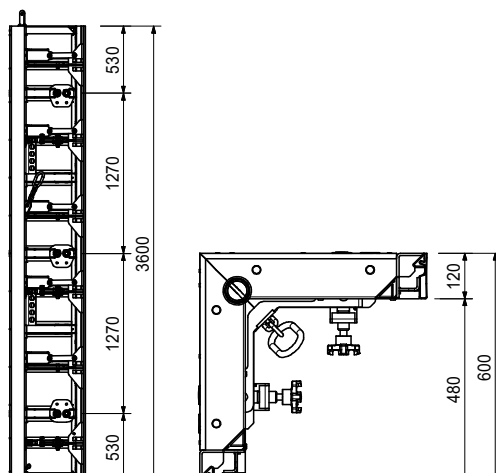
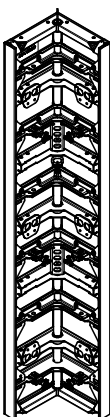
128012	404,000
--------	---------

**Šachtový roh MXSE 18 360**  
Panel pre zadebnenie 90° vnútorných rohov a oddebňovanie a prepravu kompletného vnútorného šachtového debnenia.

**Komplet s**  
4 ks 126263 Závora MXSE

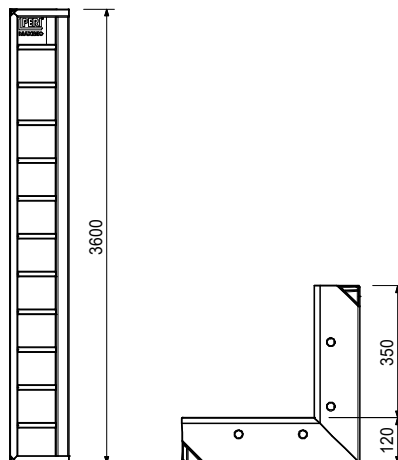
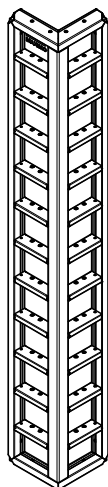
**Technické údaje**  
Dovolená nosnosť bodu zavesenia je 2,0 t.

**Balenie**  
4 ks/Europaleta

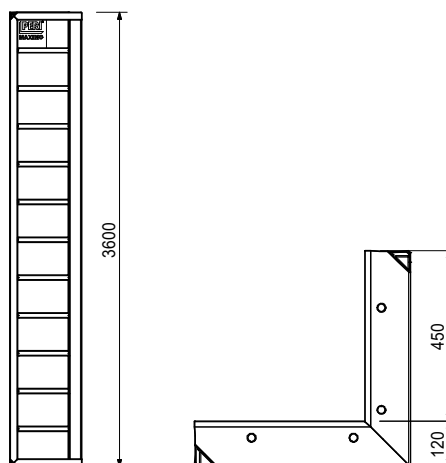
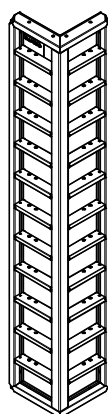


# MAXIMO MX 18 Rámové debnenie 300 / 360

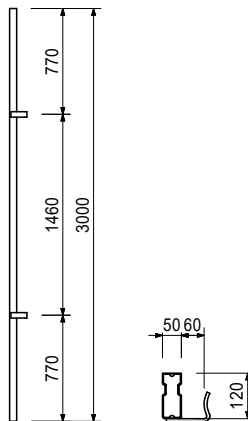
č. výr.	hmot. kg		
128172	184,000	<b>Vonkajší roh MXA 360 x 35</b> 2,520 m <sup>2</sup> . Panel s 18 mm preglejkou. Pre 90° vonkajšie rohy.	<b>Balenie</b> 4 ks/Europaleta



128166	210,000	<b>Vonkajší roh MXA 360 x 45</b> 3,240 m <sup>2</sup> . Panel s 18 mm preglejkou. Pre 90° vonkajšie rohy.	<b>Balenie</b> 5 ks/Paletovací uholník MAXIMO
--------	---------	---	--



128212	20,500	<b>Vyrovnávací prvok MX 360 x 5</b> Pre nastavenie hrúbky stien.	<b>Balenie</b> 40 ks/Paleta RP 150/2
--------	--------	---	---

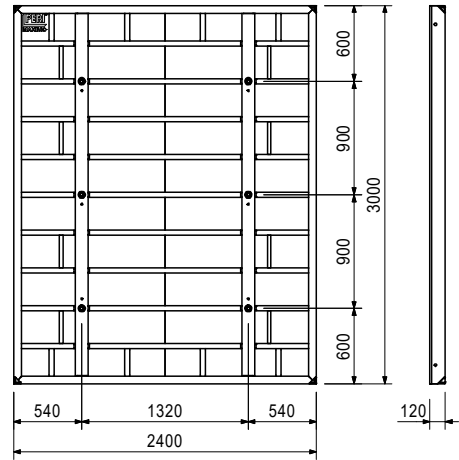
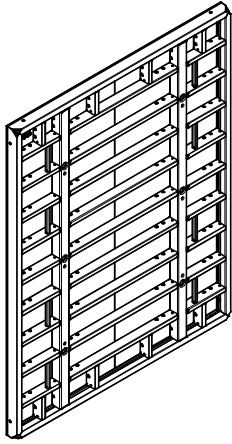


# MAXIMO MX 18 Rámové debnenie 300 / 360

č. výr.	hmot. kg
127849	403,000

**MAXIMO panel MX 18 300 x 240**  
7,200 m<sup>2</sup>. Panel s 18 mm preglejkou.

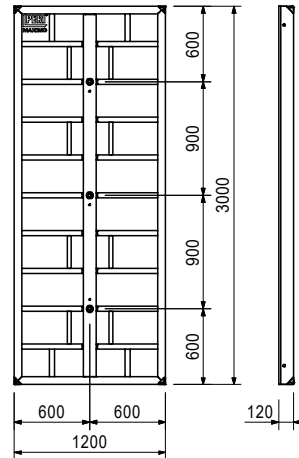
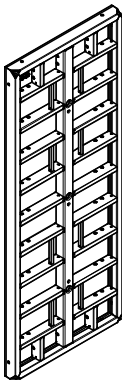
**Balenie**  
5 ks/Paletovací uholník MAXIMO



127857	229,000
--------	---------

**MAXIMO panel MX 18 300 x 120**  
3,600 m<sup>2</sup>. Panel s 18 mm preglejkou.

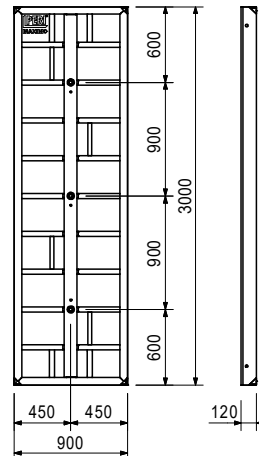
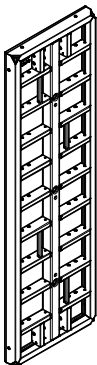
**Balenie**  
5 ks/Paletovací uholník MAXIMO



127866	175,000
--------	---------

**MAXIMO panel MX 18 300 x 90**  
2,700 m<sup>2</sup>. Panel s 18 mm preglejkou.

**Balenie**  
5 ks/Paletovací uholník MAXIMO



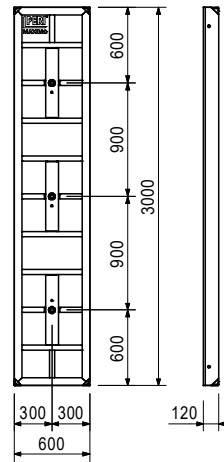
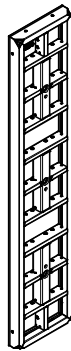


# MAXIMO MX 18 Rámové debnenie 300 / 360

č. výr.	hmot. kg
127872	121,000

**MAXIMO panel MX 18 300 x 60**  
1,800 m<sup>2</sup>. Panel s 18 mm preglejkou.

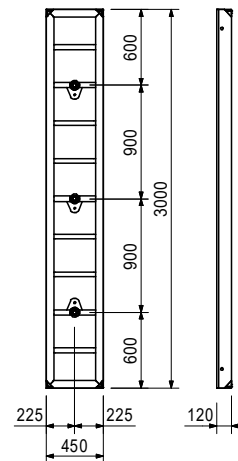
**Balenie**  
5 ks/Paletovací uholník MAXIMO



127891	87,300
--------	--------

**MAXIMO panel MX 18 300 x 45**  
1,350 m<sup>2</sup>. Panel s 18 mm preglejkou.

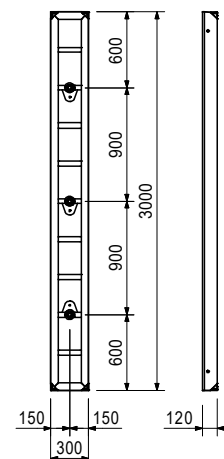
**Balenie**  
5 ks/Paletovací uholník MAXIMO



127897	70,000
--------	--------

**MAXIMO panel MX 18 300 x 30**  
0,900 m<sup>2</sup>. Panel s 18 mm preglejkou.

**Balenie**  
10 ks/Paleta RP 150/2



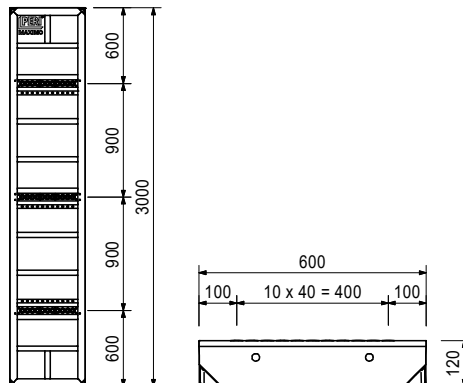
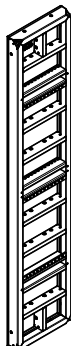
# MAXIMO MX 18 Rámové debnenie 300 / 360

č. výr.	hmot. kg
127904	126,000

**MAXIMO panel MXM 18 300 x 60**  
1,800 m<sup>2</sup>. Panel s 18 mm preglejkou.  
Pre šikmé rohy, pripojenia k stene atď.

**Komplet s**  
33 ks 125099 Zátka MXM 18, Ø 27,6

**Balenie**  
5 ks/Paletovací uholník MAXIMO

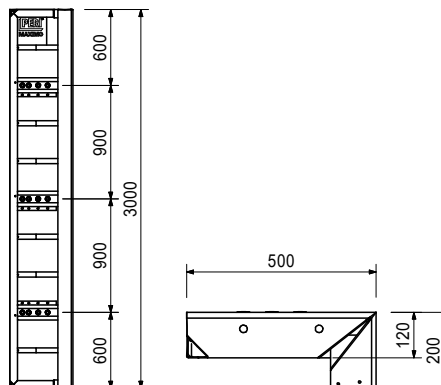
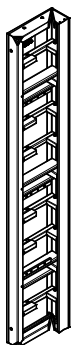


127984	118,000
--------	---------

**Vnútrotný roh MXI 18 300 x 50/20**  
2,100 m<sup>2</sup>. Panel s 18 mm preglejkou.  
Pre 90° vnútrotné rohy.

**Komplet s**  
12 ks 125099 Zátka MXM 18, Ø 27,6

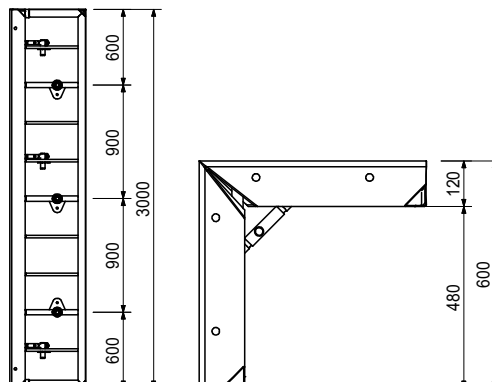
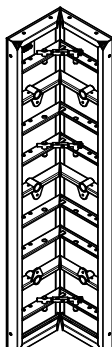
**Balenie**  
8 ks/Europaleta



127975	178,000
--------	---------

**Vnútrotný roh MXI 18 300 x 60**  
3,600 m<sup>2</sup>. Panel s 18 mm preglejkou.  
Pre 90° vnútrotné rohy.

**Balenie**  
4 ks/Europaleta

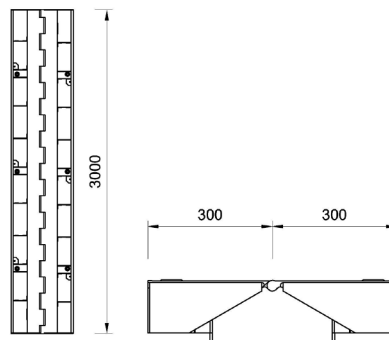
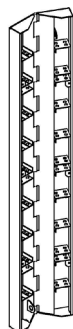


# MAXIMO MX 18 Rámové debnenie 300 / 360

č. výr.	hmot. kg
128035	78,100

**MAXIMO káb. roh vnút. MXGI 300**  
1,800 m<sup>2</sup>. Hliníkový. Pre vnútorné debnenie ostrých a tupých uhlov od 75°.

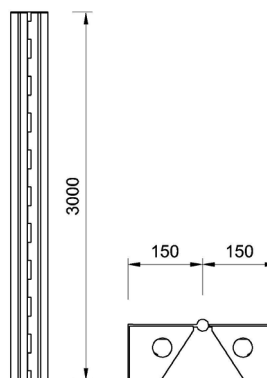
**Balenie**  
4 ks/Paleta RP 150/2



128041	46,400
--------	--------

**MAXIMO káb. roh vonk. MXGA 300**  
0,900 m<sup>2</sup>. Hliníkový. Pre vonkajšie debnenie ostrých a tupých uhlov od 75°.

**Balenie**  
8 ks/Paleta RP 150/2



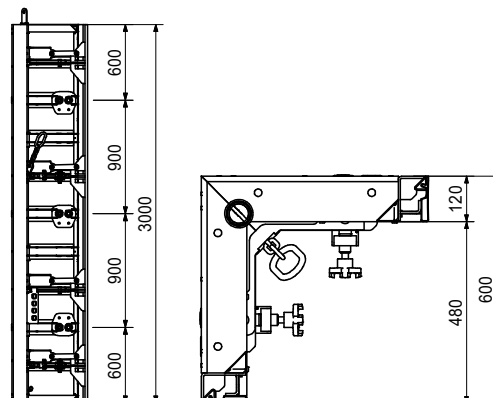
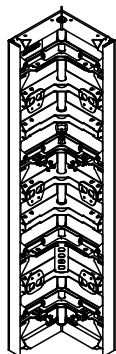
127957	323,000
--------	---------

**Šachtový roh MXSE 18 300**  
Panel pre zadebnenie 90° vnútorných rohov a oddebňovanie a prepravu kompletného vnútorného šachtového debnenia.

**Komplet s**  
4 ks 126263 Závora MXSE

**Technické údaje**  
Dovolená nosnosť bodu zavesenia je 2,0 t.

**Balenie**  
8 ks/Paleta RP 150/2

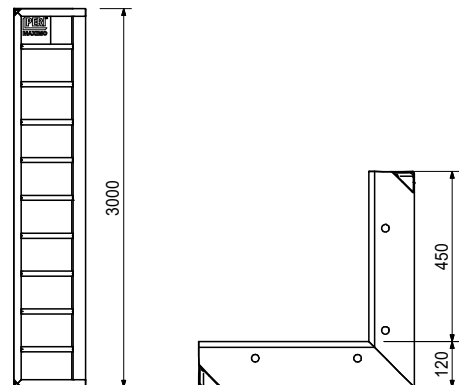
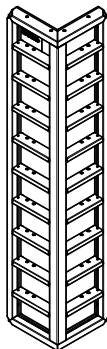


# MAXIMO MX 18 Rámové debnenie 300 / 360

č. výr.	hmot. kg
127911	174,000

**Vonkajší roh MXA 300 x 45**  
2,700 m<sup>2</sup>. Panel s 18 mm preglejkou.  
Pre 90° vonkajšie rohy.

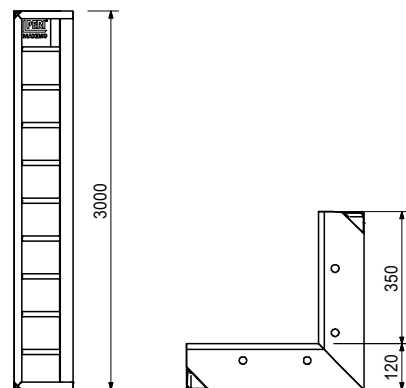
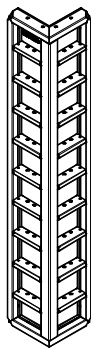
**Balenie**  
5 ks/Paletovací uholník MAXIMO



127917	155,000
--------	---------

**Vonkajší roh MXA 300 x 35**  
2,100 m<sup>2</sup>. Panel s 18 mm preglejkou.  
Pre 90° vonkajšie rohy.

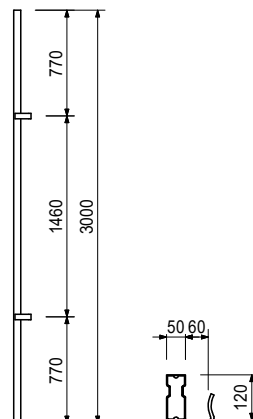
**Balenie**  
5 ks/Paletovací uholník MAXIMO



127926	17,300
--------	--------

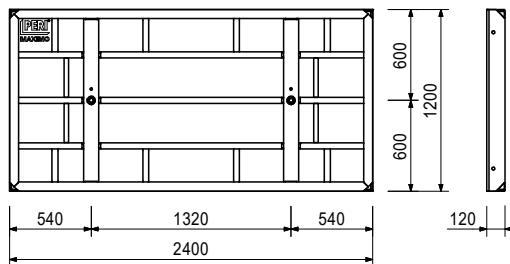
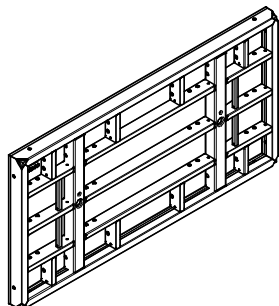
**Vyrovnávací prvok MX 300 x 5**  
Pre nastavenie hrúbky stien.

**Balenie**  
5 ks/Paletovací uholník MAXIMO

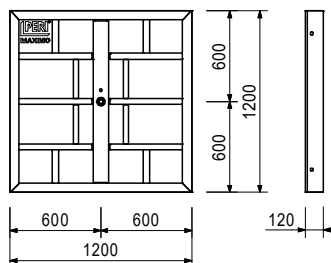
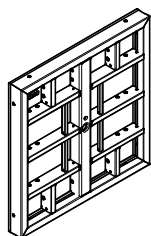


# MAXIMO MX 18 Rámové debnenie 300 / 360

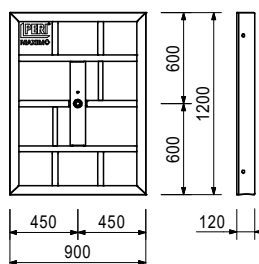
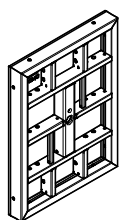
č. výr.	hmot. kg		
124139	165,000	<b>MAXIMO panel MX 18 120 x 240</b> 2,880 m <sup>2</sup> . Panel s 18 mm preglejkou.	<b>Balenie</b> 5 ks/Paletovací uholník MAXIMO



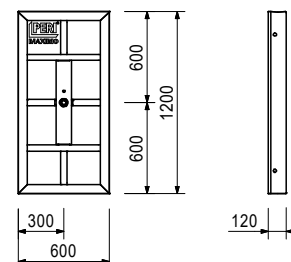
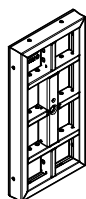
124142	90,800	<b>MAXIMO panel MX 18 120 x 120</b> 1,440 m <sup>2</sup> . Panel s 18 mm preglejkou.	<b>Balenie</b> 5 ks/Paletovací uholník MAXIMO
--------	--------	---	--



124143	67,700	<b>MAXIMO panel MX 18 120 x 90</b> 1,080 m <sup>2</sup> . Panel s 18 mm preglejkou.	<b>Balenie</b> 5 ks/Paletovací uholník MAXIMO
--------	--------	--	--

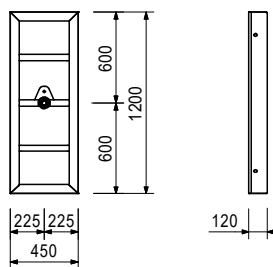
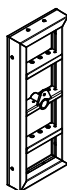


124144	51,200	<b>MAXIMO panel MX 18 120 x 60</b> 0,720 m <sup>2</sup> . Panel s 18 mm preglejkou.	<b>Balenie</b> 5 ks/Paletovací uholník MAXIMO
--------	--------	--	--

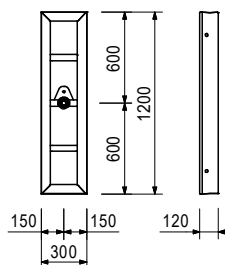


# MAXIMO MX 18 Rámové debnenie 300 / 360

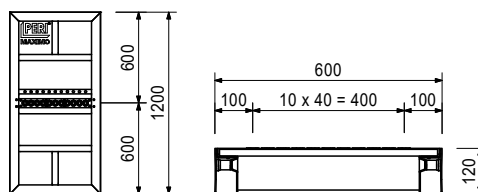
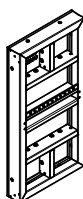
č.výr.	hmot. kg		
124145	37,100	<b>MAXIMO panel MX 18 120 x 45</b> 0,540 m <sup>2</sup> . Panel s 18 mm preglejkou.	<b>Balenie</b> 5 ks/Paletovací uholník MAXIMO



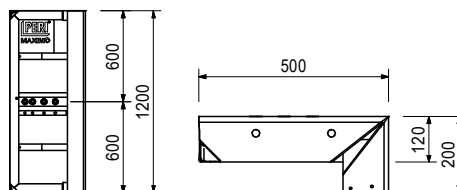
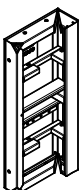
124146	28,900	<b>MAXIMO panel MX 18 120 x 30</b> 0,360 m <sup>2</sup> . Panel s 18 mm preglejkou.	<b>Balenie</b> 32 ks/Europaleta
--------	--------	--	------------------------------------



124189	53,400	<b>MAXIMO panel MXM 18 120 x 60</b> 0,720 m <sup>2</sup> . Panel s 18 mm preglejkou. Pre ostré a tupé uhly, pripojenie k stene atď.	<b>Komplet s</b> 11 ks 125099 Zátka MXM 18, Ø 27,6 <b>Balenie</b> 5 ks/Paletovací uholník MAXIMO
--------	--------	---	---



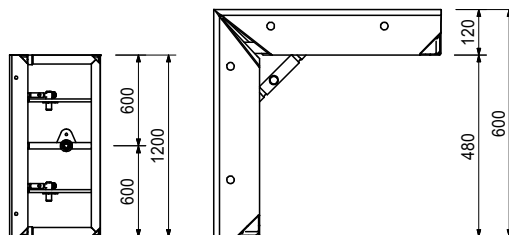
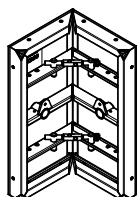
125277	48,900	<b>Vnútrohový roh MXI 18 120 x 50/20</b> 0,840 m <sup>2</sup> . Panel s 18 mm preglejkou. Pre 90° vnútorné rohy.	<b>Komplet s</b> 4 ks 125099 Zátka MXM 18, Ø 27,6 <b>Balenie</b> 8 ks/Europaleta
--------	--------	--	---



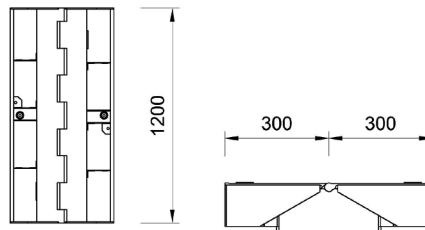
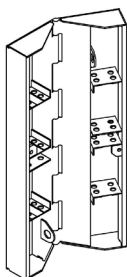
# MAXIMO MX 18 Rámové debnenie 300 / 360

č. výr.	hmot. kg		
---------	----------	--	--

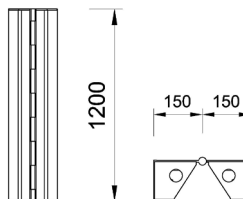
124197	79,500	<b>Vnútrotný roh MXI 18 120 x 60</b> 1,440 m <sup>2</sup> . Panel s 18 mm preglejkou. Pre 90° vnútrotné rohy.	<b>Balenie</b> 4 ks/Europaleta
--------	--------	---	-----------------------------------



124201	31,400	<b>MAXIMO kĺb. roh vnút. MXGI 120</b> 0,720 m <sup>2</sup> . Hliníkový. Pre vnútrotné debnenie ostrých a tupých uhlov od 75°.	<b>Balenie</b> 4 ks/Paleta RP 120/2
--------	--------	--	--



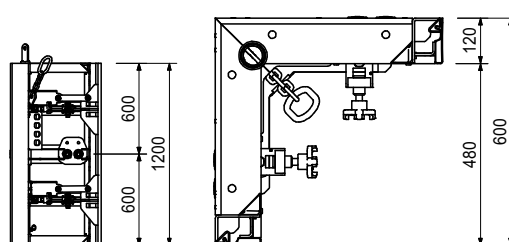
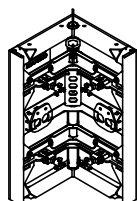
111850	19,000	<b>MAXIMO kĺb. roh vonk. MXGA 120</b> 0,360 m <sup>2</sup> . Hliníkový. Pre vonkajšie debnenie ostrých a tupých uhlov od 75°.	<b>Balenie</b> 8 ks/Paleta RP 120/2
--------	--------	--	--



125288	145,000	<b>Šachtový roh MXSE 18 120</b> Pre 90° vnútrotné rohy a oddebňovanie a prepravu kompletného vnútrotného šachtového debnenia.	<b>Komplet s</b> 4 ks 126263 Polohovací Závora MXSE
--------	---------	--	--

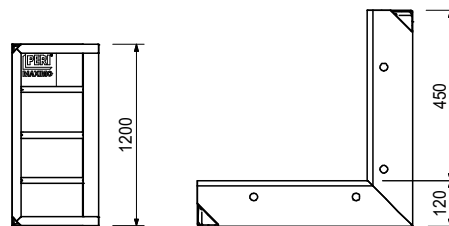
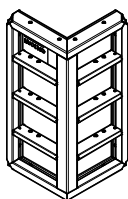
**Technické údaje**  
Dovolená nosnosť bodu zavesenia je 2,0 t.

**Balenie**  
5 ks/Paletovací uholník MAXIMO

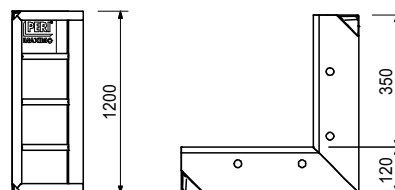
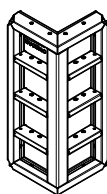


# MAXIMO MX 18 Rámové debnenie 300 / 360

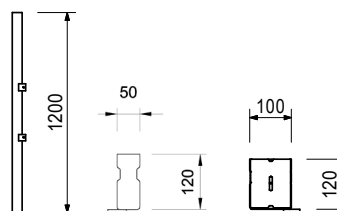
č. výr.	hmot. kg		
112830	74,500	<b>Vonkajší roh MXA 120 x 45</b> 1,080 m <sup>2</sup> . Panel s 18 mm preglejkou. Pre 90° vonkajšie rohy.	<b>Balenie</b> 4 ks/Europaleta



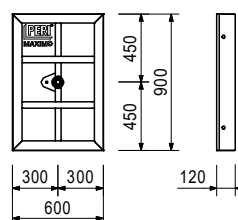
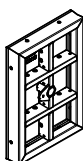
112761	65,600	<b>Vonkajší roh MXA 120 x 35</b> 0,840 m <sup>2</sup> . Panel s 18 mm preglejkou. Pre 90° vonkajšie rohy.	<b>Balenie</b> 4 ks/Europaleta
--------	--------	---	-----------------------------------



114191	6,980	<b>Vyrovnávací prvok MX 120 x 5</b> Pre nastavenie hrúbky stien.	<b>Balenie</b> 40 ks/Paleta RP 120/2
--------	-------	---	---

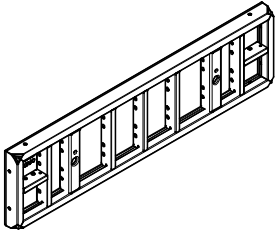
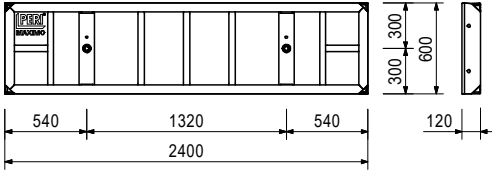
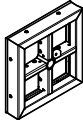
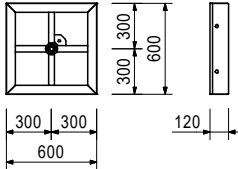
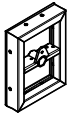
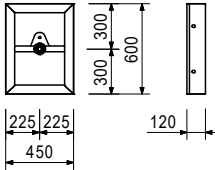

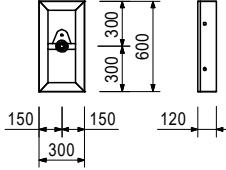

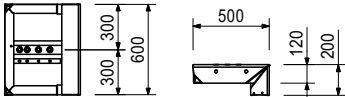


124149	36,600	<b>MAXIMO panel MX 18 90 x 60</b> 0,540 m <sup>2</sup> . Panel s 18 mm preglejkou.	<b>Balenie</b> 16 ks/Europaleta
--------	--------	---	------------------------------------



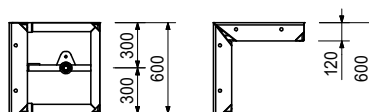
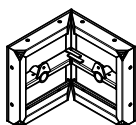


# MAXIMO MX 18 Rámové debnenie 300 / 360

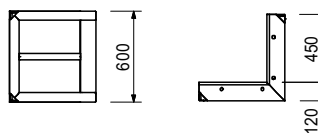
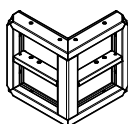
č. výr.	hmot. kg		
124157	89,100	<b>MAXIMO panel MX 18 60 x 240</b> 1,440 m <sup>2</sup> . Panel s 18 mm preglejkou.	<b>Balenie</b> 5 ks/Sietová paleta
			
124158	28,400	<b>MAXIMO panel MX 18 60 x 60</b> 0,360 m <sup>2</sup> . Panel s 18 mm preglejkou.	<b>Balenie</b> 16 ks/Europaleta
			
124160	21,900	<b>MAXIMO panel MX 18 60 x 45</b> 0,270 m <sup>2</sup> . Panel s 18 mm preglejkou.	<b>Balenie</b> 32 ks/Europaleta
			
124159	16,200	<b>MAXIMO panel MX 18 60 x 30</b> 0,180 m <sup>2</sup> . Panel s 18 mm preglejkou.	<b>Balenie</b> 48 ks/Europaleta
			
124193	29,600	<b>Vnútorný roh MXI 18 60 x 50/20</b> 0,420 m <sup>2</sup> . Panel s 18 mm preglejkou. Pre 90° vnútorné rohy.	<b>Komplet s</b> 4 ks 125099 Zátka MXM 18, Ø 27,6 1 ks 123604 Tesnenie MX 18
			<b>Balenie</b> 8 ks/Sietová paleta
			

# MAXIMO MX 18 Rámové debnenie 300 / 360

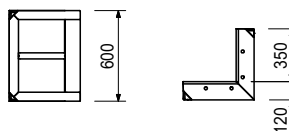
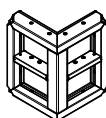
č. výr.	hmot. kg		
124199	45,400	<b>Vnútrotný roh MXI 18, 60 x 60</b> 0,720 m <sup>2</sup> . Panel s 18 mm preglejkou. Pre 90° vnútrotné rohy.	<b>Balenie</b> 4 ks/Europaleta



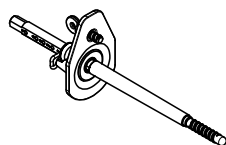
112837	42,800	<b>Vonkajší roh MXA 60 x 45</b> 0,540 m <sup>2</sup> . Panel s 18 mm preglejkou. Pre 90° vonkajšie rohy.	<b>Balenie</b> 4 ks/Europaleta
--------	--------	--	-----------------------------------



112778	37,400	<b>Vonkajší roh MXA 60 x 35</b> 0,420 m <sup>2</sup> . Panel s 18 mm preglejkou. Pre 90° vonkajšie rohy.	<b>Balenie</b> 8 ks/Europaleta
--------	--------	--	-----------------------------------

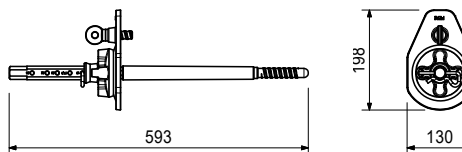


123901	4,880	<b>Tiahlo MX 18 15 – 25</b> Pre hrúbky stien 15 – 25 cm.	<b>Poznámka</b> Pre jednoduchšie oddeňovanie pred každým použitím nastriekať oddeňovacím olejom.
--------	-------	---	---



**Technické údaje**  
Dovolené zaťaženie 130 kN.

**Balenie**  
100 ks/Sietová paleta



108719	3,640	Príslušenstvo	
130402	0,099	<b>Kotevný kľúč SW 22</b> <b>Záves pre tiahla MX</b>	

# MAXIMO MX 18 Rámové debnenie 300 / 360

č.výr.	hmot. kg
123902	5,080

**Tiahlo MX 18 20 – 30**  
Pre hrúbky stien 20 – 30 cm.

## Poznámka

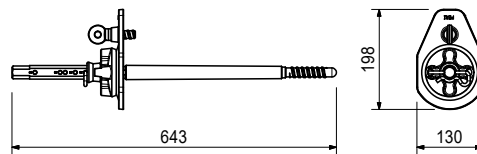
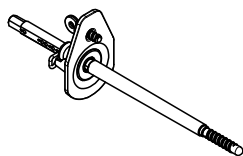
Pre jednoduchšie oddebňovanie pred každým použitím nastriekať oddebňovacím olejom.

## Technické údaje

Dovolené zaťaženie 130 kN.

## Balenie

100 ks/Sietová paleta



108719	3,640
130402	0,099

Príslušenstvo  
**Kotevný kľúč SW 22**  
**Záves pre tiahla MX**

123903	5,490
--------	-------

**Tiahlo MX 18 30 – 40**  
Pre hrúbky stien 30 – 40 cm.

## Poznámka

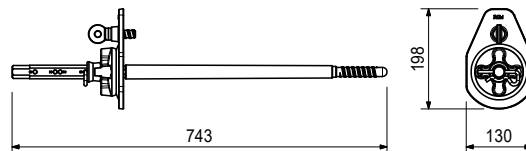
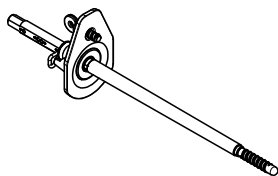
Pre jednoduchšie oddebňovanie pred každým použitím nastriekať oddebňovacím olejom.

## Technické údaje

Dovolené zaťaženie 130 kN.

## Balenie

100 ks/Sietová paleta



108719	3,640
130402	0,099

Príslušenstvo  
**Kotevný kľúč SW 22**  
**Záves pre tiahla MX**

123904	5,900
--------	-------

**Tiahlo MX 18 40 – 50**  
Pre hrúbky stien 40 – 50 cm.

## Poznámka

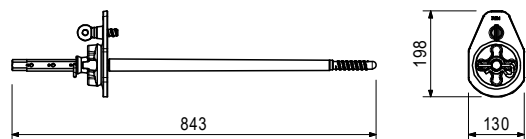
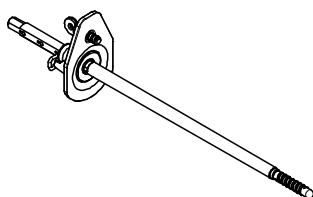
Pre jednoduchšie oddebňovanie pred každým použitím nastriekať oddebňovacím olejom.

## Technické údaje

Dovolené zaťaženie 130 kN.

## Balenie

100 ks/Sietová paleta



108719	3,640
130402	0,099

Príslušenstvo  
**Kotevný kľúč SW 22**  
**Záves pre tiahla MX**

# MAXIMO MX 18 Rámové debnenie 300 / 360

č.výr.	hmot. kg
123905	6,310

**Tiahlo MX 18 50 – 60**  
Pre hrúbky stien 50 – 60 cm.

### Poznámka

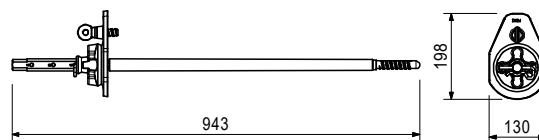
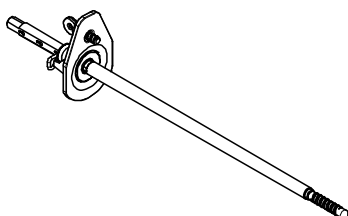
Pre jednoduchšie oddebňovanie pred každým použitím nastriekať oddebňovacím olejom.

### Technické údaje

Dovolené zataženie 130 kN.

### Balenie

100 ks/Sieťová paleta



108719	3,640
130402	0,099

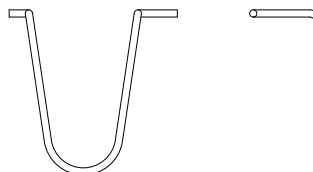
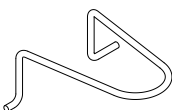
Príslušenstvo  
**Kotevný klúč SW 22**  
**Záves pre tiahla MX**

130402	0,099
--------	-------

**Záves pre tiahla MX**  
Pre zavesenie tiahel MX na panely MAXIMO.

### Balenie

1 ks/balené individuálne



123900	3,570
--------	-------

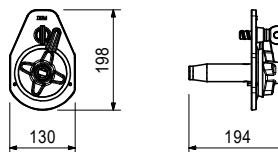
**Kíbová matica MX 18**  
Matica pre Tiahlo MX 18.

### Technické údaje

Dovolené zataženie 130 kN.

### Balenie

400 ks/Sieťová paleta



108719	3,640
--------	-------

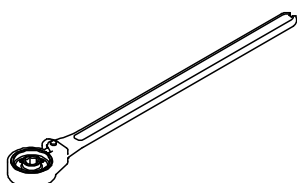
Príslušenstvo  
**Kotevný klúč SW 22**

108719	3,640
--------	-------

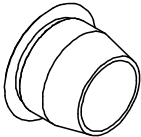
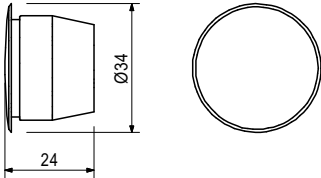
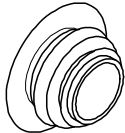
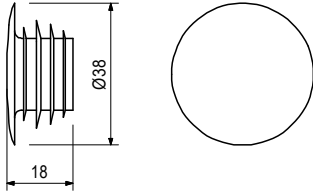
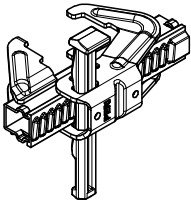
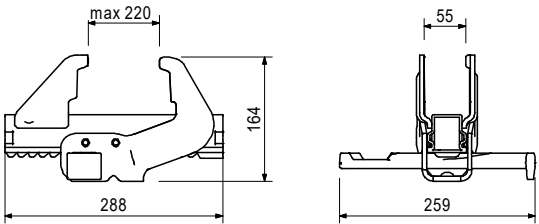
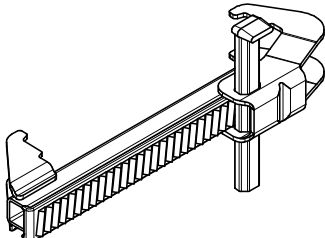
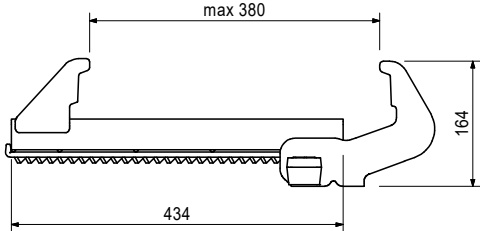
**Kotevný klúč SW 22**  
Pre Tiahla MX 18.

### Balenie

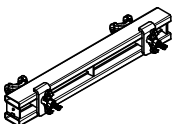
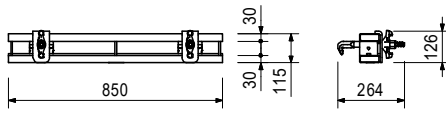
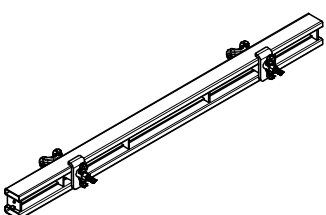
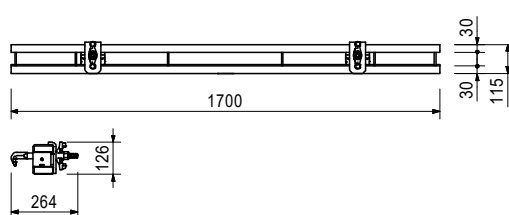
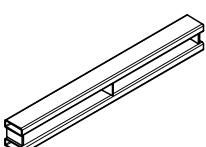
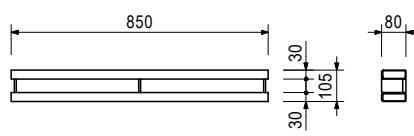
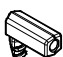
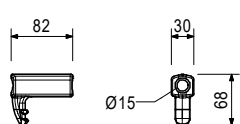
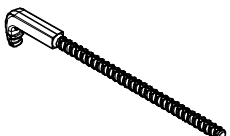
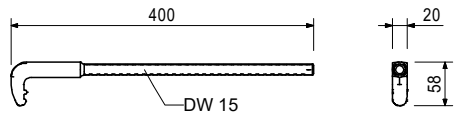
1 ks/balené individuálne



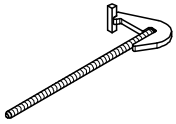
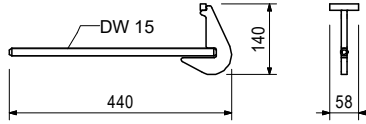
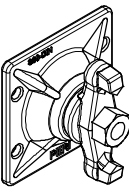
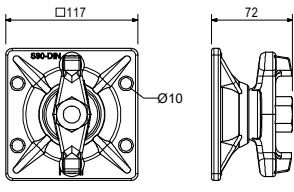
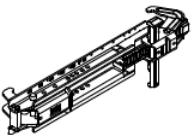
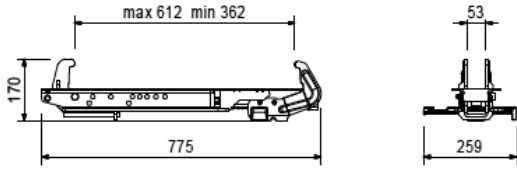
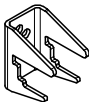
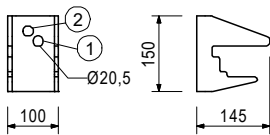
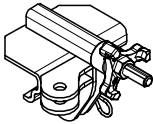
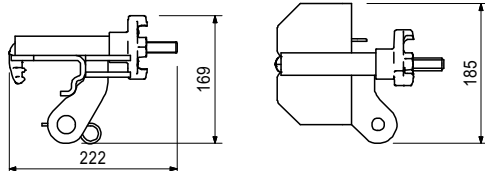
# MAXIMO MX 18 Rámové debnenie 300 / 360

č.výr.	hmot. kg		
125099	0,006	<b>Zátka MXM 18 D = 27,6</b> Pre MAXIMO Viacúčelové panely MXM 18, Vnútorne rohy MXI 18 50/20 a bežné panely pri jednostrannom debnení.	<b>Balenie</b> 100 ks/balík Len na predaj.
			
125300	0,003	<b>Zátka MX 18 D = 24 - 28</b> Pre utesnenie otvorov v betóne po tiahloch MX 18.	<b>Balenie</b> 150 ks/balík Len na predaj.
			
023500	4,580	<b>Vyrovnávací zámok BFD, pozink.</b> Pre spojenie všetkých panelov systémov MAXIMO, TRIO a RUNDFLEX. Vložka do 10 cm.	<b>Technické údaje</b> Dovoľené zaťaženie 20,0 kN.
			<b>Balenie</b> 150 ks/Sieťová paleta
			
023940	6,340	<b>Zámok 38</b> Pre spájanie panelov MAXIMO, TRIO a RUNDFLEX. Vložka do 26 cm.	<b>Technické údaje</b> Dovoľené zaťaženie 20,0 kN.
			<b>Balenie</b> 100 ks/Sieťová paleta
			

# MAXIMO MX 18 Rámové debnenie 300 / 360

č.výr.	hmot. kg		
124941	14,100	<b>Vyrovnávací záhora MAR 85-3</b> Pre dĺžkové vyrovnávanie, výškové nastavenia, čelné debnenie a špeciálne použitia s MAXIMO. S nestratiteľnými spojovacími prvkami.	<b>Technické údaje</b> Prípustný ohybový moment 3,9 kNm.  <b>Balenie</b> 35 ks/Sieťová paleta
			
124942	23,400	<b>Vyrovnávací záhora MAR 170-3</b> Pre dĺžkové vyrovnávanie, výškové nastavenia, čelné debnenie a špeciálne použitia s MAXIMO. S nestratiteľnými spojovacími prvkami.	<b>Technické údaje</b> Prípustný ohybový moment 3,9 kNm.  <b>Balenie</b> 20 ks/Paleta RP 150/2
			
023551	8,520	<b>Závora 85</b> Rovnaká ako vyrovnávací záhora TAR 85, ale bez hákov.	<b>Technické údaje</b> Prípustný ohybový moment 4,4 kNm.  <b>Balenie</b> 70 ks/Sieťová paleta
			
023820	0,375	<b>Napínací hák. hlava DW 15, pozink.</b> Pre pripevnenie príslušenstva k panelom MAXIMO, TRIO a DOMINO. Závit DW 15.	<b>Technické údaje</b> Dovolené zataženie 20,0 kN.  <b>Balenie</b> 500 ks/Sieťová paleta
			
		Príslušenstvo <b>Tiahlo DW 15</b>	
023650	0,769	<b>Napínací hák DW 15, l = 400 mm, pozink.</b> Pre pripevnenie príslušenstva k panelom MAXIMO, TRIO a DOMINO. Závit DW 15.	<b>Technické údaje</b> Dovolené zataženie 20,0 kN.  <b>Balenie</b> 800 ks/Sieťová paleta
			

# MAXIMO MX 18 Rámové debnenie 300 / 360

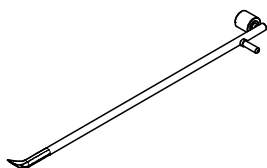
č.výr.	hmot. kg		
023640	1,140	<p><b>Čelná kotva TS, pozink.</b> Pre prenesenie zaťaženia z čelného debnenia do panelov MAXIMO a TRIO. Závit DW 15.</p> 	<p><b>Technické údaje</b> Dovolené zaťaženie 20,0 kN.</p> <p><b>Balenie</b> 800 ks/Sietová paleta</p> 
030370	1,660	<p><b>Kĺbová matica DW 15</b> Pre spínanie s tiahmi DW 15. S kĺbovou maticou. Maximálna šikmá poloha zopnutia 8°.</p> 	<p><b>Poznámka</b> Kľúč 27 mm.</p> <p><b>Technické údaje</b> Dovolené zaťaženie 90,0 kN.</p> <p><b>Balenie</b> 1 000 ks/Sietová paleta</p> 
127732	11,000	<p><b>Čelná závera MX 15-40</b> Pre čelné debnenie so systémom MAXIMO a TRIO, pre hrúbky steny 15 - 40 cm.</p> 	<p><b>Balenie</b> 36 ks/Sietová paleta</p> 
023630	2,080	<p><b>Kotevný držiak-2 AH, pozink.</b> Pre nezávislé kotvenie mimo panelu, obzvlášť pri základoch a výškových nadstaveniach.</p> 	<p><b>Technické údaje</b> Prípustná ťahová sila: Otvor 1 = 30 kN Otvor 2 = 15 kN</p> <p><b>Balenie</b> 400 ks/Sietová paleta</p> 
023660	3,300	<p><b>TRIO hlava stabilizátora, pozink.</b> Pre pripevnenie stabilizátorov a výložníkov k panelom MAXIMO a TRIO. Montáž na vertikálne a horizontálne rebrá.</p> 	<p><b>Komplet s</b> 1 ks 027170 Čap Ø 16 x 42, pozink. 1 ks 018060 Závlačka 4/1, pozink.</p> <p><b>Balenie</b> 200 ks/Sietová paleta</p> 

# MAXIMO MX 18 Rámové debnenie 300 / 360

č. výr.	hmot. kg
112588	5,450

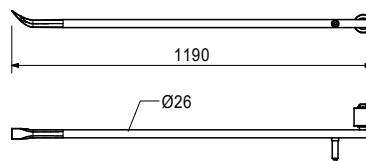
## Oddebnovacie páčidlo TRIO

Pre jednoduché oddebnenie panelov MAXIMO a TRIO.



## Balenie

1 ks/balené individuálne



124640	2,250
--------	-------

## Držiak debnenia na TRIO/MAXIMO

Pre ukotvenie panelov MAXIMO a TRIO k betónovej doske alebo existujúcej stene.

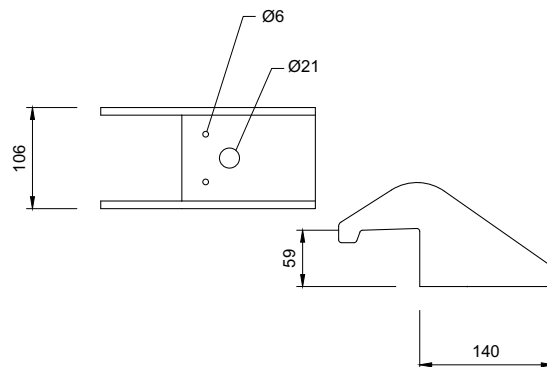


## Technické údaje

Maximálna vztlaková sila 17,9 kN.

## Balenie

1 ks/balené individuálne



124777	0,210
--------	-------

Príslušenstvo

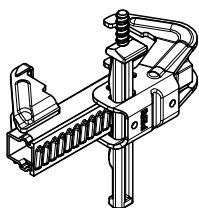
## Kotevná skrutka PERI 14/20 x 130



134321	4,660
--------	-------

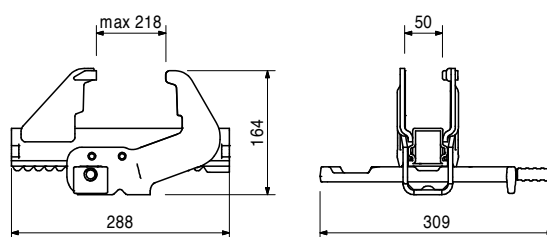
## Zámok MX VS

Pre spojenie panelov MAXIMO a TRIO v stiesnom priestore pri existujúcej konštrukcii.



## Balenie

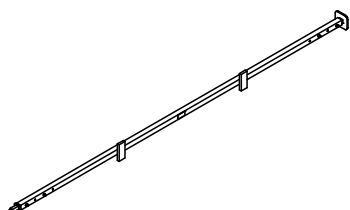
120 ks/Sietová paleta



134337	12,800
--------	--------

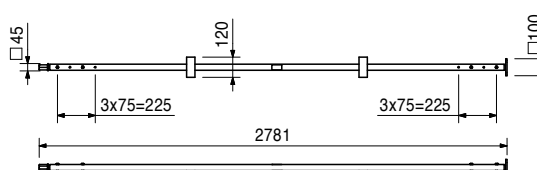
## Tyč MX VS

Pre montáž/demontáž zámku MX VS pre debnenie do výšky 330 cm.



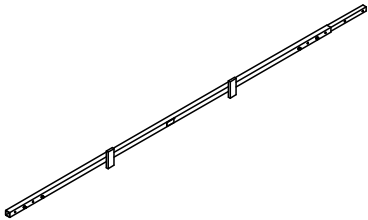
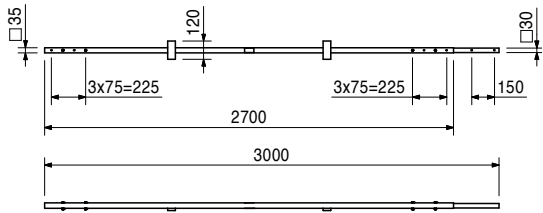
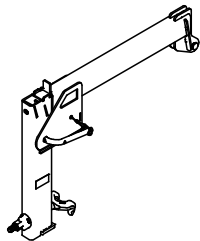
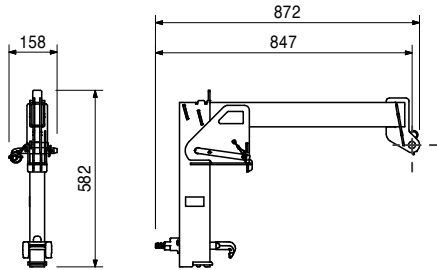
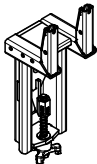
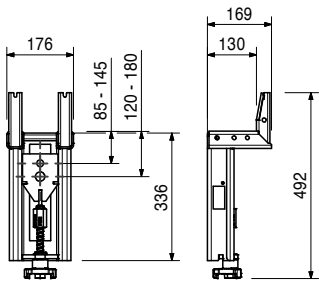
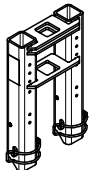
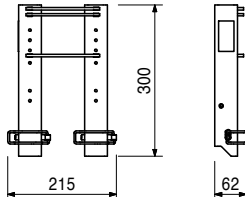
## Balenie

1 ks/balené individuálne



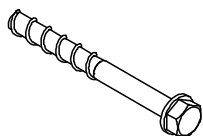


# MAXIMO MX 18 Rámové debnenie 300 / 360

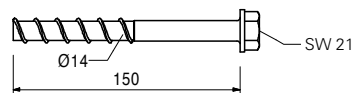
č. výr.	hmot. kg		
134339	11,500	<b>Predĺženie tyče MX VS</b> Predĺženie montážnej tyče MX VS pre debnenie do výšky 540 cm.	<b>Balenie</b> 1 ks/ balené individuálne
			
134623	18,300	<b>Pripojenie stabilizátora MX RS</b> Pre pripojenie stabilizátorov z vnútornej strany debnenia MAXIMO a TRIO.	<b>Balenie</b> 1 ks/balené individuálne
			
135327	9,570	<b>Debniaca konzola MX WK</b> Pre osadenie panelov MAXIMO a TRIO na okraji stropnej dosky.	<b>Technické údaje</b> Max. výška debnenia 5,40 m.
			<b>Balenie</b> 1 ks/balené individuálne
			
135282	3,410	Príslušenstvo <b>Prvok pre okraj stropu MX WK</b>	
135282	3,410	<b>Prvok pre okraj stropu MX WK</b> Pre debnenie čela stropnej dosky.	<b>Technické údaje</b> Max. hrúbka dosky 30 cm.
			<b>Balenie</b> 1 ks/balené individuálne
			

# MAXIMO MX 18 Rámové debnenie 300 / 360

č. výr.	hmot. kg		
132889	0,213	<b>Kotevná skrutka PERI 14 x 150</b> Viacnásobne použiteľná.	<b>Poznámka</b> Informácie o zaťažení na vyžiadanie. Kľúč 21 mm.



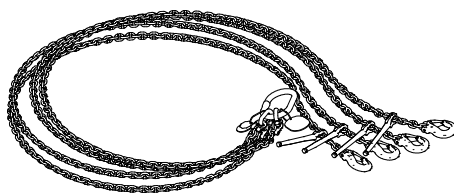
**Balenie**  
10 ks/balík  
Len na predaj.



200245	0,100
072180	0,560

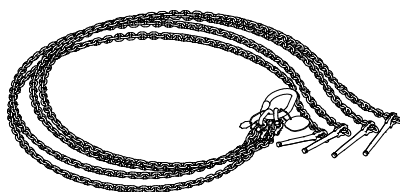
Príslušenstvo  
**Nadstavec 21 - 1/2"**  
**Nadstavcový kľúč 1/2"**

117321	31,000	<b>Kombi záves MAXIMO</b> Pre prepravu balíkov panelov MAXIMO a TRIO. Pre pripojenie Žeriavového háku MAXIMO 1,5 t a Paletovacieho uholníka MAXIMO.	<b>Poznámka</b> Dodržať návod na montáž!
--------	--------	--	---



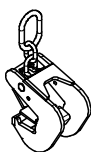
**Balenie**  
1 ks/balené individuálne

117322	25,000	<b>Transportný záves MAXIMO</b> Pre prepravu balíkov panelov MAXIMO a TRIO.	<b>Poznámka</b> Dodržať návod na montáž!
--------	--------	--	---



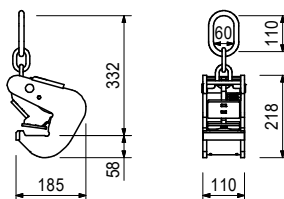
**Balenie**  
1 ks/balené individuálne

115168	6,970	<b>Žeriavový hák MAXIMO 1,5 t</b> Pre prepravu panelov MAXIMO a TRIO.	<b>Poznámka</b> Dodržať návod na montáž!
--------	-------	--	---



**Technické údaje**  
Prípustné zaťaženie:  
Ocelové prvky 1,5 t  
Hliníkové prvky 750 kg

**Balenie**  
1 ks/balené individuálne



# MAXIMO MX 18 Rámové debnenie 300 / 360

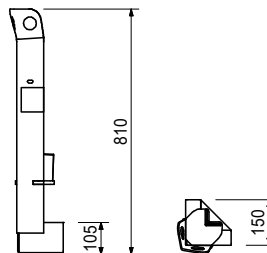
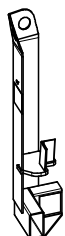
č. výr.	hmot. kg		
115058	7,450	<b>Paletovací uholník MAXIMO</b> Pre skladovanie a prepravu 2 až 5 MAXIMO alebo TRIO panelov všetkých veľkostí. Vhodné pre prepravu žeriavom a vysokozdvížnym vozíkom.	<b>Poznámka</b> Dodržať návod na montáž!

### Technické údaje

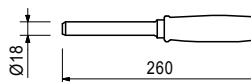
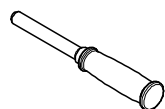
Prípustné zaťaženie 650 kg na stĺpik, 2,6 t na balík.

### Balenie

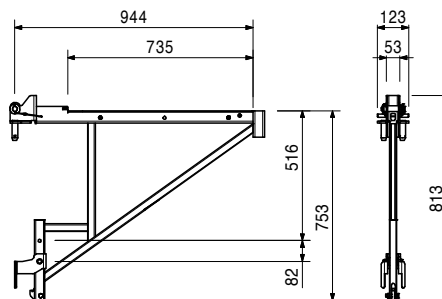
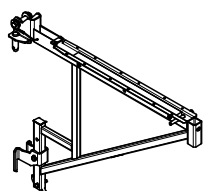
60 ks/Sieťová paleta



023440	0,312	<b>TRIO pomocná rukoväť</b> Pre jednoduché prenášanie panelov TRIO.	<b>Balenie</b> 1 ks/balené individuálne
--------	-------	--	--



126356	10,200	<b>Konzola MXK</b> Pre montáž pracovného a betonárskeho lešenia pri systémoch MAXIMO a TRIO.	<b>Balenie</b> 10 ks/Sieťová paleta
--------	--------	---	--

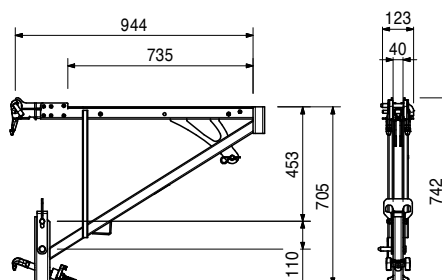
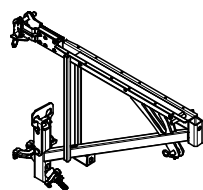


126360	4,920	Príslušenstvo <b>Stĺpik zábradlia MXK</b>	
--------	-------	--	--

126540	14,600	<b>Betonárska konzola MXK-RS</b> Pre montáž pracovného a betonárskeho lešenia pri systémoch MAXIMO a TRIO s možnosťou pripevnenia stabilizátora.	<b>Komplet s</b> 1 ks 027170 Čap Ø 16 x 42, pozink. 1 ks 018060 Závlačka 4/1
--------	--------	---	--

### Balenie

10 ks/Sieťová paleta



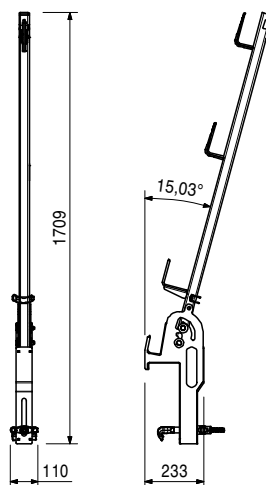
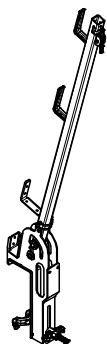
126360	4,920	Príslušenstvo <b>Stĺpik zábradlia MXK</b>	
--------	-------	--	--

# MAXIMO MX 18 Rámové debnenie 300 / 360

č. výr.	hmot. kg
129960	12,100

**Držiak protifaľného zábradlia MXK**  
Ako ochrana proti pádu pri systéme MAXIMO a TRIO.

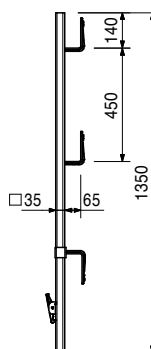
**Balenie**  
1 ks/balené individuálne



126360	4,920
--------	-------

**Stĺpik zábradlia MXK**  
Pre vytvorenie ochrany proti pádu z výšky pri systémoch MAXIMO a TRIO.

**Balenie**  
96 ks/Paleta RP 120/2

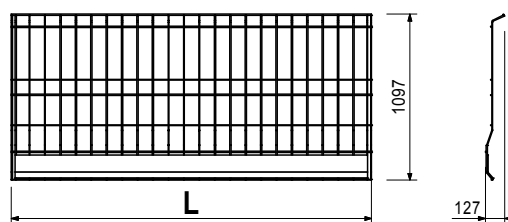
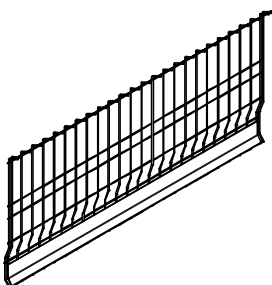


126371	17,700
126376	9,260
126381	7,140

**Ochranné mreže PMB**  
**Ochranná mreža PMB 240**  
**Ochranná mreža PMB 120**  
**Ochranná mreža PMB 90**

**L**  
2400  
1180  
900

**Balenie**  
25 ks/Paleta EP 110

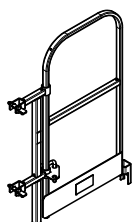


# MAXIMO MX 18 Rámové debnenie 300 / 360

č. výr.	hmot. kg
126357	13,800

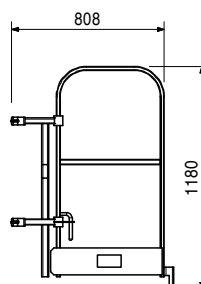
## Čelné zábradlie MXK

Čelné zábradlie pri konzolovom systéme MXK.



## Balenie

10 ks/Sietová paleta



126463	24,600
125693	15,400
126927	13,400

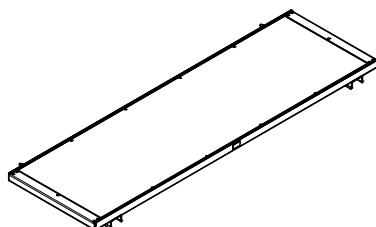
## Podlahy MXK

### Podlaha MXK 240

### Podlaha MXK 120

### Podlaha MXK 90

Podlaha pre konzolový systém MXK.



## X

2400

1200

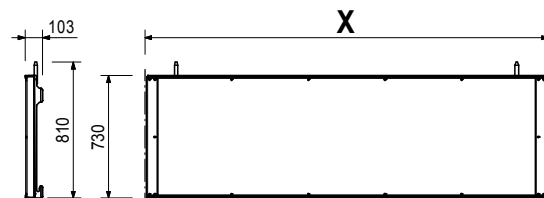
900

## Balenie

10 ks/Paleta USP 72

11 ks/Paleta USP 72

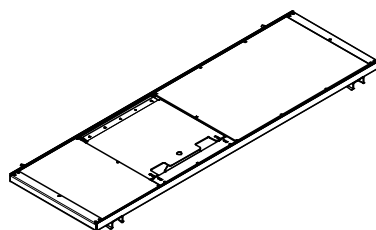
10 ks/Sietová paleta



128740	33,400
--------	--------

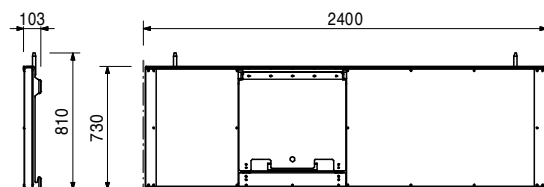
## Podlaha MXK 240 s poklopom

Pre montáž pracovného a betonárskeho lešenia vrátane vstavaného rebríka pri systémoch MAXIMO a TRIO.



## Balenie

10 ks/Paleta USP 72



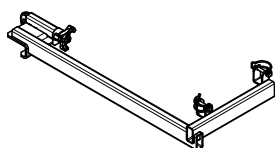
115915	12,200
114871	4,900
128406	7,230

Príslušenstvo

## Rebrík MXP 270

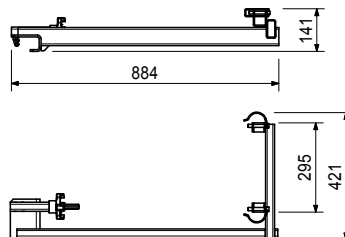
## Rebrík RFP-2 90

## Pripojenie rebríka MXK



## Balenie

45 ks/Sietová paleta



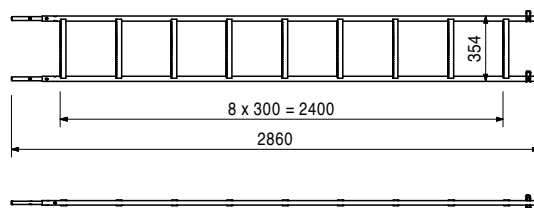
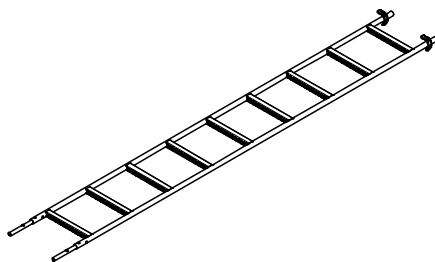
128406	7,230
--------	-------

## Pripojenie rebríka MXK

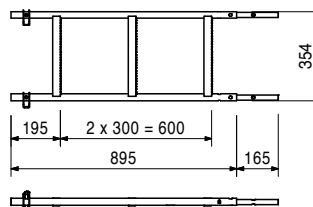
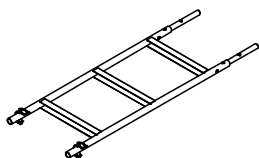
Pre montáž rebríka pri systémoch MAXIMO a TRIO.

# MAXIMO MX 18 Rámové debnenie 300 / 360

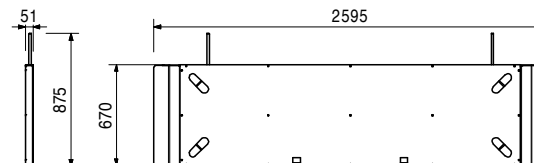
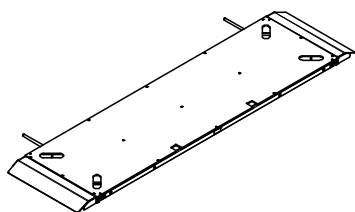
č. výr.	hmot. kg		
115915	12,300	<b>Rebrík MXP 270</b> Pre podlahu MXK 240 s poklopom.	<b>Balenie</b> 22 ks/Paleta RP 120/2



114871	4,900	<b>Rebrík RFP-2 90</b> Ako výstup pri systéme lávok MXK.	<b>Balenie</b> 20 ks/Sieťová paleta
--------	-------	---	--

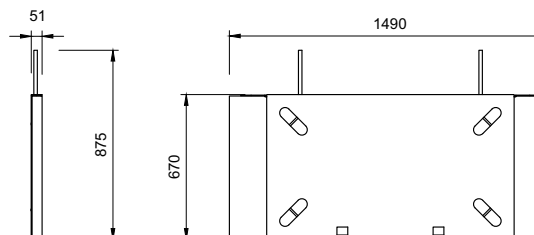
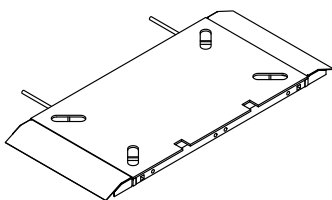


126541	32,400	<b>Medzipodlaha MXK 260</b> Pre uzavretie medzier medzi podlahami MXK.	<b>Balenie</b> 11 ks/Paleta RP 150/2
--------	--------	---	---



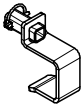
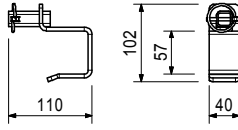
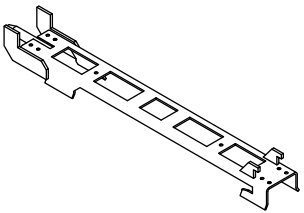
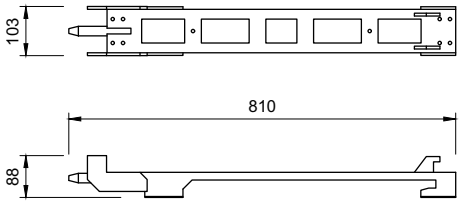
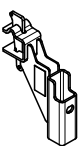
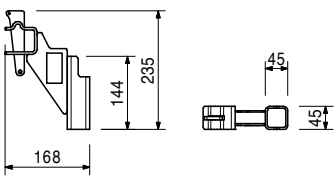
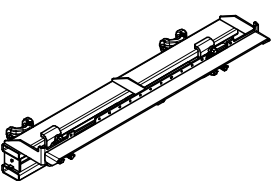
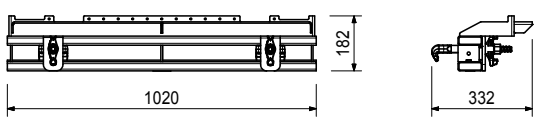
128941	0,364	Príslušenstvo	
128829	1,340	<b>Poistka MXK</b> <b>Držiak stĺpika vnútorného rohu MXK</b>	

132370	22,100	<b>Medzipodlaha MXK 150</b> Pre uzavretie medzier medzi podlahami.	<b>Balenie</b> 11 ks/Paleta USP 72
--------	--------	---	---------------------------------------



128941	0,364	Príslušenstvo	
128829	1,340	<b>Poistka MXK</b> <b>Držiak stĺpika vnútorného rohu MXK</b>	

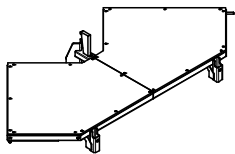
# MAXIMO MX 18 Rámové debnenie 300 / 360

č. výr.	hmot. kg		
128941	0,364	<b>Poistka MXK</b> Pre upevnenie medzipodlahy MXK na podlahy MXK.	<b>Balenie</b> 200 ks/Sietová paleta
			
132980	3,070	<b>Podlahový adaptér MXK</b> Pre vytvorenie konzoly pri podlahe MXK.	<b>Technické údaje</b> Max. presah konzoly 60 cm. Max. zaťaženie 150 kg/m <sup>2</sup> .
			<b>Balenie</b> 1 ks/balené individuálne
			
128829	1,340	<b>Držiak stĺpika vnút. rohu MXK</b> Pre pripevnenie dodatočného stĺpika zábradlia MXK na medzipodlahu MXK.	<b>Balenie</b> 200 ks/Sietová paleta
			
126360	4,920	Príslušenstvo <b>Stĺpik zábradlia MXK</b>	
128900	20,500	<b>Adaptér vnútorného rohu MAR MXK</b> Pre podopretie lávky vnútorného rohu.	<b>Balenie</b> 1 ks/ balené individuálne
			
126541	32,400	Príslušenstvo <b>Medzipodlaha MXK 260</b>	

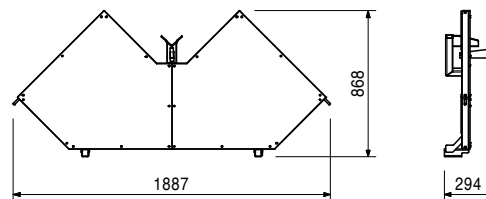
# MAXIMO MX 18 Rámové debnenie 300 / 360

č. výr.	hmot. kg
126545	25,900

**Podlaha vonkajšieho rohu MXK**  
Pre montáž pracovnej lávky na vonkajšom rohu.



**Balenie**  
6 ks/Paleta RP 150/2

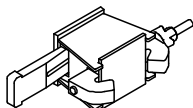


126360	4,920
--------	-------

Príslušenstvo  
**Stĺpik zadržadla MXK**

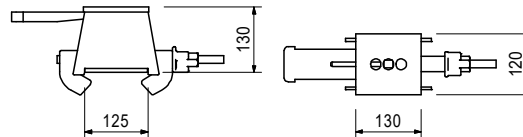
025740	9,140
--------	-------

**Spojenie SB-A, B, C – MX/TR/D**  
Pre pripojenie panelov MAXIMO, TRIO a DOMINO k Oporným rámom SB-A0, A, B, C.



**Poznámka**  
1 kus na kotevný bod.

**Balenie**  
100 ks/Sieťová paleta

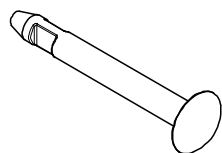


113255	0,414
114417	1,400

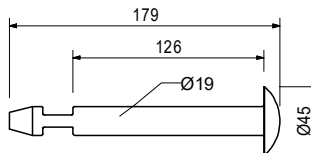
Príslušenstvo  
**Čap SB-MAXIMO**  
**Objímka SB-MAXIMO WDMX**

113255	0,414
--------	-------

**Čap SB-MAXIMO**  
Pre pripojenie panelov MAXIMO k Opornému rámu SB.



**Balenie**  
1 000 ks/Sieťová paleta

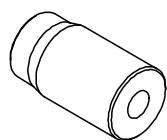


114417	1,400
--------	-------

Príslušenstvo  
**Objímka SB-MAXIMO WDMX**

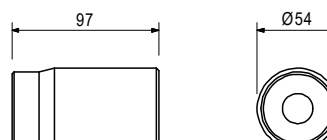
114417	1,400
--------	-------

**Objímka SB-MAXIMO WDMX**  
Pre pripojenie panelov MAXIMO k Opornému rámu SB.



**Poznámka**  
Pre použitie s výmenným Tesnením MX 15 č. výr. 123603 a Tesnením MX 18 č. výr. 123604.

**Balenie**  
1 000 ks/Sieťová paleta



113255	0,414
--------	-------

Príslušenstvo  
**Čap SB-MAXIMO**



# MAXIMO MX 18 Rámové debnenie 300 / 360

č. výr.	hmot. kg
127425	0,160

## Magnetický kónus MX 18 – 55

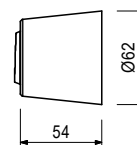
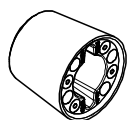
Pre použitie s MAXIMO.  
Použit s Tiahlom MX.

## Poznámka

Použitie pre vodotesný betón  
alebo pohľadový betón.

## Balenie

800 ks/Sietová paleta



126696	1,220
--------	-------

Príslušenstvo

## Kľúč pre magnet. kónus MX 15/MX 18

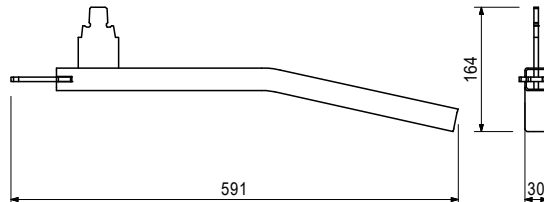
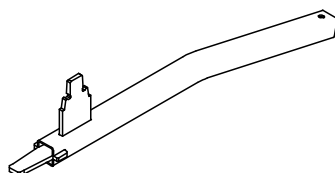
126696	1,220
--------	-------

## Kľúč pre magnet. kónus MX 15/MX 18

Pre demontáž Magnetického kónusu  
MX 15 a MX 18.

## Balenie

1 ks/balené individuálne



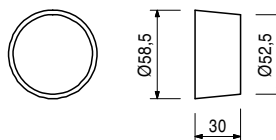
031642	0,152
--------	-------

## DK betónový kónus DW 15/58-30

Pre utesnenie otvorov po tiahloch  
s DK tesniacim kónusom DW 15/35,  
DW 15/55, DW 20/55, DW 26/55,  
SK kotevným kónusom DW 15,  
Magnetickým kónusom MX 15 – 55,  
Magnetickým kónusom MX 18 - 55,  
Pohľadovým kónusom M24.

## Balenie

50 ks/balík  
Len na predaj.



131709	9,980
031644	0,588

Príslušenstvo

## Tesniace lepidlo-3, SET, 6PLECH DK kónusové kliešte 58

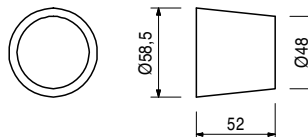
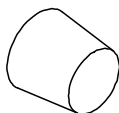
031643	0,230
--------	-------

## DK betónový kónus UNI 58/52

Pre utesnenie otvorov po tiahloch  
s DK tesniacim kónusom DW 15/55,  
DW 20/55, DW 26/55,  
SK kotevným kónusom DW 15,  
Magnetickým kónusom MX 15 – 55,  
Magnetickým kónusom MX 18 - 55,  
Pohľadovým kónusom M24.

## Balenie

50 ks/balík  
Len na predaj.



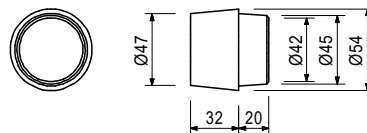
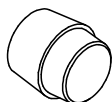
131709	9,980
031644	0,588

Príslušenstvo

## Tesniace lepidlo-3, SET, 6PLECH DK kónusové kliešte 58

# MAXIMO MX 18 Rámové debnenie 300 / 360

č. výr.	hmot. kg		
132972	0,206	<b>DK betónový kónus UNI 58/52</b> Pre utesnenie otvorov po tiahloch s DK tesniacim kónusom DW 15/55, DW 20/55, DW 26/55, SK kotevným kónusom DW 15, Magnetickým kónusom MX 15 – 55, Magnetickým kónusom MX 18 – 55, Pohľadovým kónusom M24 pri zodpovedajúcich architektonických požiadavkách.	<b>Balenie</b> 50 ks/balík Len na predaj.

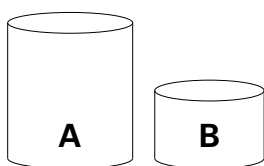


131709	9,980	Príslušenstvo	
031644	0,588	<b>Tesniace lepidlo-3, SET, 6PLECH</b> <b>DK kónusové kliešte 58</b>	

131709	9,980	<b>Tesniace lepidlo</b>	<b>Poznámka</b>
131710	0,890	<b>Tesniace lepidlo – 3, 8 kg balenie</b>	Dodržať bezpečnostné pokyny!
131711	0,670	<b>Tesniace lepidlo – 3, zložka A</b>	Skladá sa z: 6 x zložka A, 6 x zložka B
		<b>Tesniace lepidlo – 3, zložka B</b>	

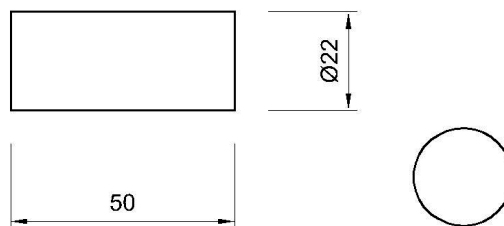
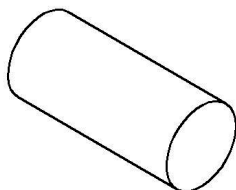
Pre vlepenie betónových kónusov PERI.

**Balenie**  
1 ks/balené individuálne  
Len na predaj.



031550	1,000	<b>F-REPOXAL, dvojzložkové lepidlo 1 kg</b> Dvojzložkové lepidlo pre tesnenie zátok z vlákňitého betónu. Spotreba: 1 kg lepidla pre cca 200 zátok FZR 32 alebo 330 zátok FZR 22.	<b>Poznámka</b> Viď bezpečnostné pokyny!
			<b>Balenie</b> 1 ks/balené individuálne Len na predaj.

240489	0,040	<b>F-Zátka FZR 22, 5 cm</b> Pre utesnenie otvorov po tiahloch MX 18 zo strany kĺbovej matice MX 18, pre vodotesné a ohňovzdorné (F90) konštrukcie.	<b>Balenie</b> 500 ks/balík Len na predaj.
--------	-------	---	--



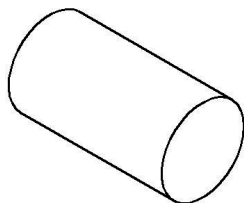
031550	1,000	Príslušenstvo	
		<b>F-REPOXAL, dvojzložkové lepidlo 1 kg</b>	

# MAXIMO MX 18 Rámové debnenie 300 / 360

č. výr.	hmot. kg
240401	0,030

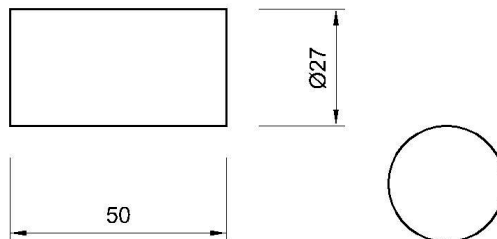
## F-Zátka FZR 27, 5 cm

Pre utesnenie otvorov po tiahloch MX 18 zo strany kĺbovej matice MX 18, pre vodotesné a ohňovzdorné (F90) konštrukcie.



## Balenie

500 ks/balík  
Len na predaj.



031550	1,000
--------	-------

Príslušenstvo

## F-REPOXAL, dvojzložkové lepidlo 1 kg

125438	0,024
--------	-------

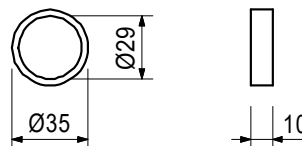
## Dištančný krúžok MX 18

Pre podloženie matíc tiahel MX pri atypických hrúbkach stien.



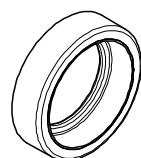
## Balenie

1 ks/balené individuálne



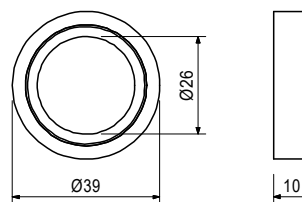
123604	0,015
--------	-------

## Tesnenie MX 18



## Balenie

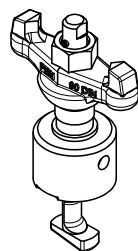
1 ks/balené individuálne  
Len na predaj.



125337	1,390
--------	-------

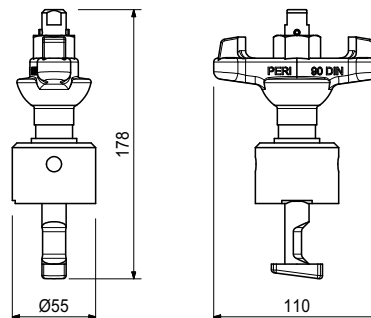
## Vytahovač tesnenia MX

Pre vytiahnutie tesnenia MX 15 a MX 18.



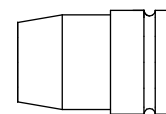
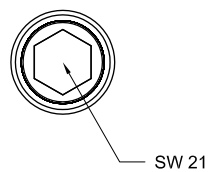
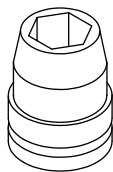
## Balenie

1 ks/balené individuálne

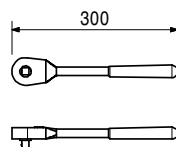
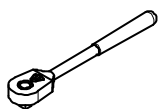


# MAXIMO MX 18 Rámové debnenie 300 / 360

č. výr.	hmot. kg		
200245	0,100	<b>Nadstavec SW 21 - 1/2"</b>	<b>Balenie</b> 1 ks/balené individuálne



072180	0,560	Príslušenstvo <b>Nadstavcový kľúč 1/2"</b>	
--------	-------	---	--



072180	0,560	<b>Nadstavcový kľúč 1/2"</b>	<b>Balenie</b> 1 ks/balené individuálne
--------	-------	------------------------------	--





# Spoločnosť PERI na Slovensku

## Váš odborný poradca

**1**

### Centrála v Senci

Šamorínska 18/4227  
903 01 Senec

Tel.: + 421 (2)49.209-111

**2**

### Pobočka v Považskej Bystrici

Hviezdoslavova 122  
017 01 Považská Bystrica

Tel.: +421 (0)903.51 85 30

**3**

### Pobočka v Prešove

Strojnícka 11  
080 06 Prešov

Tel.: +421 (0)903.50 12 59



Optimálny systém pre  
každý projekt a každú  
požiadavku



Stenové debnenia



Stĺpové debnenia



Stropné debnenia



Prekladané debnenia



Debnenia mostov



Debnenia tunelov



Podperné systémy



Pracovné lešenie na stavbách



Pracovné lešenie fasádne



Pracovné lešenie priemyselné



Schodiská



Zastrešenie



Bezpečnostné systémy



Príslušenstvo



Služby

**PERI**

**PERI spol. s r. o.**  
**Debnenia Lešenia Inžiniering**  
Šamorínska 18/4227  
903 01 Senec  
tel.: +421 (2)49.209-111  
info@peri.sk  
www.peri.sk

