

MAXIMO konzolový systém MXK

Flexibilné riešenie pracovných podláh s ľahkými konzolami

Produktový prospekt





MAXIMO konzolový systém MXK

Flexibilné riešenie pracovných podláh s ľahkými konzolami

S konzolovým systémom MXK sa realizujú bezpečné a komfortné pracovné lávky na rámovom debnení MAXIMO a TRIO. Na rozdiel od bežných riešení sa konzolový systém MXK skladá z kombinovateľných systémových prvkov, ktoré je možné pripevniť na panely manuálne vopred na zemi.

Štandardná montáž konzolového systému MXK sa realizuje pre šírky 2,40 m, 1,20 m alebo 0,90 m – čím sa prispôbuje rozmerom panelov rámového debnenia MAXIMO a TRIO. Pracovné lávky sa osádzajú na panel príslušnej šírky a zostávajú osadené na debnení aj počas dočasného uskladnenia.

V porovnaní s bežnými riešeniami má MXK modulový dizajn: najdôležitejším prvkom systému je konzola, na ktorú je možné pre vytvorenie pracovnej lávky osadiť rôzne typy podláh a mreže PROKIT. Alternatívne sa dajú použiť pre podlahu drevené fošne a pre zábradlie drevené dosky.

Doplnkové systémové prvky, ako sú podlahy s poklopom, výstupné rebríky, systémové riešenia pre vnútorné a vonkajšie rohy a dĺžkové doplnenia, zaisťujú vo všetkých prípadoch vždy spoľahlivé riešenia.

Modulový dizajn

Individuálna montáž podľa požiadaviek vďaka kombinovateľným systémovým prvkom

Bezpečné použitie

Vysoká bezpečnosť vďaka použitiu ľahkých systémových prvkov a ručnej montáži na zemi

Nižšie náklady na montáž

Základné prvky sa montujú iba raz a zostávajú na debnení aj počas dočasného uskladnenia

Systémové prvky s modulovým rozsahom použitia

Individuálne využitie konzolového systému MXK

Konzolový systém MXK umožňuje vytvorenie rôznych kombinácií lávok. Napríklad systémové drevené alebo oceleové podlahy, alebo možnosť pripevnenia drevených fošní ku konzolám. Táto prispôsobivosť poskytuje vysokú mieru flexibility pre splnenie požiadaviek jednotlivých stavieb.

Pracovné lávky sa vytvárajú použitím minimálneho množstva ľahkých systémových prvkov. Najdôležitejším prvkom je konzola MXK, ktorá sa osádza na rámové debnenie MAXIMO alebo TRIO a slúži pre podopretie podlahy. Konzoly je možné použiť s rôznymi systémovými prvkami ako aj s bežnými riešeniami s rezivom – podľa presných požiadaviek alebo dostupného materiálu na stavbe.

Podlahy MXK sú dostupné v drevenej alebo oceleovej verzii – oba varianty sú v rôznych dĺžkach a aj s poklopmi.



Možnosti kombinácií pre montáž systému podláh

Variety konzol

- konzoly s pripojením alebo bez pripojenia stabilizátorov

Variety podláh

- jednodielny systém podláh s filmom potiahnutou drevenou doskou alebo oceleovou mrežou; možnosť aj s poklopmi
- podlaha z drevených fošní

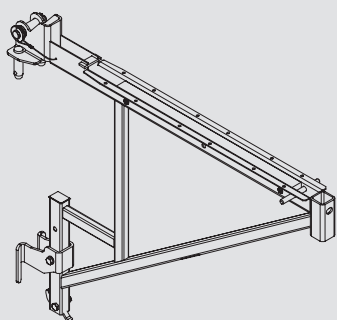
Variety bočnej ochrany

- jednodielna bočná ochrana s mrežami PROKIT
- viacdielna bočná ochrana s drevenými doskami

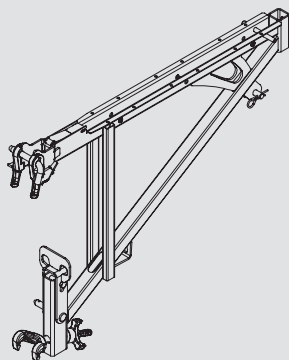
Doplňkové možnosti a varianty

- použitie koncových zábradlí na ukončeníach
- použitie doplnkových podláh na rohoch a pre dĺžkové doplnenie

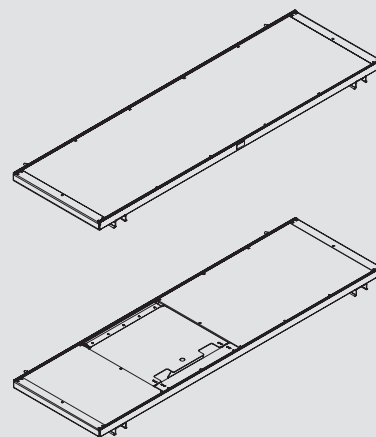
Základné prvky pre štandardné riešenia



Konzola MXK sa pripája na rebrá rámového debnenia. Slúži pre podopretie podláh MXK. Alternatívne je možné zhora priklinať alebo zdola naskrutkovať drevené fošne.



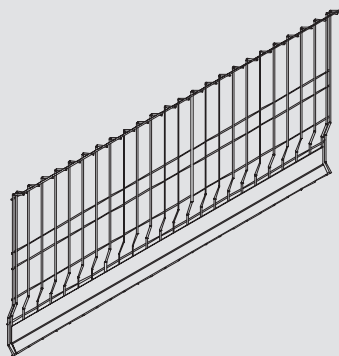
Konzola MXK-RS poskytuje možnosť priporenia stabilizátora priamo ku konzole. Pri nadstavených paneloch je potrebné zaistiť, aby stabilizátory neobmedzovali pracovný priestor na podlahe.



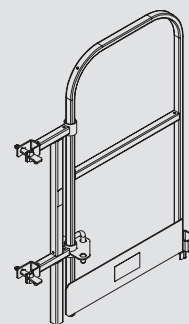
Dĺžky podláh MXK sú 240 cm, 120 cm a 90 cm, čím vyhovujú panelom rámového debnenia MAXIMO a TRIO. Pracovná plocha podlahy je z vysokokvalitnej filmom potiahnutej dosky. Alternatívou sú oceľové podlahy, na ktorých sa voda, sneh a ľad zhromažďujú len minimálne. Podlaha dĺžky 240 cm je tiež dostupná s poklopom.



Stĺpik zábradlia MXK je možné použiť s mrežou PMB alebo s doskami. Poistka na dolnom konci istí stĺpik v konzole. Naviac má aj vstavanú podlahovú zarážku.



Jednodielna mreža PMB istí pracovnú podlahu rovnobežne s debnením a rýchlo sa osádza. Dostupné dĺžky vyhovujú podlahám MXK. Alternatívne je možné využiť mreže PMB aj so systémovými prvkami PROKIT pre ochranu volných okrajov stropov.



Čelné zábradlie MXK so vstavanou podlahovou zarážkou istí volné okraje kolmo na rámové debnenie. Môže byť odklopené v oboch smeroch o 90° tak, aby bolo možné prejsť na ďalšiu podlahu.

Bezpečné použitie

Vysoká bezpečnosť vďaka použitiu ľahkých systémových prvkov a ručnej montáži na zemi

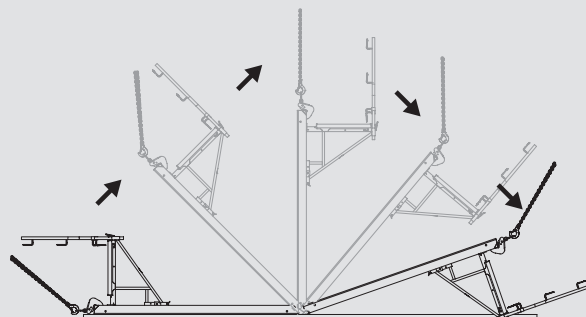
Montáž konzolového systému na panely rámového debnenia MAXIMO alebo TRIO prebieha vodorovne na zemi. Potrebne systémové prvky sú veľmi ľahké a je možné s nimi manipulovať bez žeriava.

Základné prvky konzolového systému sú ľahké a môžu byť teda jednoducho namontované bez žeriava. Pre štandardné použitie je potrebných len zopár rôznych systémových prvkov. Po montáži konzol na rámové debnenie sa osadí zvolený variant podlahy. S jednoduchou podlahou je to obzvlášť rýchle, pretože sa jednoducho pripojí a zahákne na čapy.

Osvedčený stĺpik zábradlia s mrežou PMB alebo s doskami istí voľný okraj pracovnej podlahy. Podľa potreby doplnia pracovnú podlahu príslušné čelné zábradlie.



Ak sa konzolový systém MXK montuje na hornom okraji panela, potom sa debniaci panel ukladá po montáži stĺpika na konzolový systém. Potom sa osadí zábradlie. Tým je zabezpečený voľný priestor pre žeriavový záves.



Nižšie náklady na montáž

Jednorazová montáž základných prvkov – aj počas dočasného uskladnenia



Debníaci panel je možné položiť na zadnú stranu aj s osadeným konzolovým systémom MXK.

Počas dočasného uskladnenia alebo čistenia je debnie položené na konzolovom systéme MXK.

Kvôli čo najnižšej námahe na stavbe bol konzolový systém MXK navrhnutý tak, aby bolo možné položiť debnie na podlahy. Konzolový systém zostáva

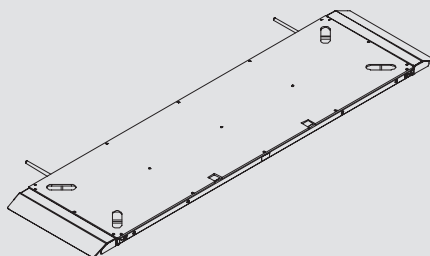
po jednorazovej montáži na paneli a odstraňuje sa až pri uložení jednotlivých panelov MAXIMO alebo TRIO na seba.

Po položení debniaceho panelu na zadnú stranu môže byť preglejka jednoducho na zemi očistená. Zvyšuje to pracovný komfort a aj bezpečnosť.

Dĺžkové doplnenia, vnútorné a vonkajšie rohy

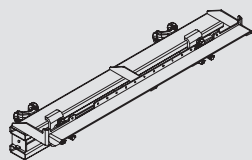
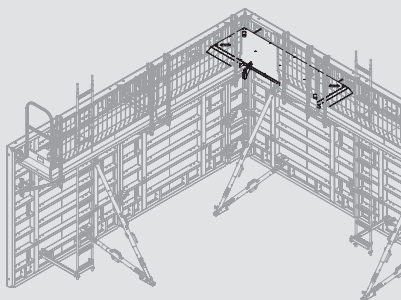
Dĺžkové doplnenia s medzipodlahou

Pre dĺžkové doplnenie do 160 cm sa používa medzipodlaha MXK. Medzipodlaha sa osadí žeriavom na vedľajšie lávky a vycentruje sa. Výsledkom je podlahová plocha na celú dĺžku bez možnosti zakopnutia.

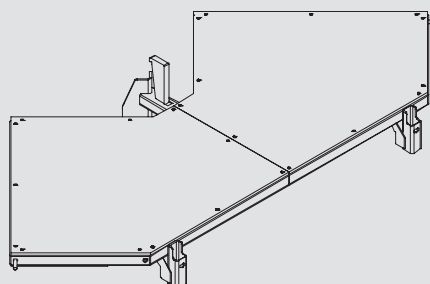


Zhotovenie vnútorných a vonkajších rohov

Na vnútornom rohu slúži adaptér vnútorného rohu pre podopretie doplnkového prvku.



Podlaha vonkajšieho rohu MXK sa montuje na konzoly MXK. Montáž prebieha na vodorovne položenom paneli.





PERI vo svete



Severná Amerika

- CA** Kanada
PERI Formwork Systems, Inc.
www.peri.ca
- MX** Mexiko
PERI Cimbras y Andamios, S.A. de C.V.
www.peri.com.mx
- PA** Panama
PERI Panama Inc.
www.peri.com.pa
- US** U.S.A.
PERI Formwork Systems, Inc.
www.peri-usa.com

Južná Amerika

- AR** Argentína
PERI S.A.
www.peri.com.ar
- BR** Brazília
PERI Formas e Escoramentos Ltda.
www.peribrasil.com.br
- CL** Chile
PERI Chile Ltda.
www.peri.cl
- CO** Kolumbia
PERI S.A.S.
www.peri.com.co
- PE** Peru
PERI Peruana S.A.C.
www.peri.com.pe

Afrika

- AO** Angola
Pericofragens, Lda.
www.peri.pt
- DZ** Alžírsko
S.A.R.L. PERI
www.peri.dz
- BW** Botswana
PERI (Proprietary) Limited
www.peri.co.bw
- EG** Egypt
Egypt Branch Office
www.peri.com.eg
- MA** Maroko
PERI S.A.
www.peri.ma
- MZ** Mozambik
PERI (Pty.) Ltd.
www.peri.co.mz
- NA** Namíbia
PERI (Pty.) Ltd.
www.peri.na
- NG** Nigéria
PERI Nigeria Ltd.
www.peri.ng
- TN** Tunis
PERI S.A.U.
www.peri.es
- TZ** Tanzánia
PERI Formwork and Scaffolding Ltd
www.peritanzania.com
- ZA** Juhoafrická republika
PERI Formwork Scaffolding (Pty) Ltd
www.peri.co.za

Ázia

- AE** Spojené Arabské Emiráty
PERI (L.L.C.)
www.perime.com
- AZ** Azerbajdžan
PERI Representative Office
www.peri.com.tr
- HK** Hong Kong
PERI (Hong Kong) Limited
www.perihk.com
- ID** Indonézia
PT Beton Perkasa Wijaksana
www.betonperkasa.com
- IL** Izrael
PERI F.E. Ltd.
www.peri.co.il
- IN** India
PERI (India) Pvt Ltd
www.peri.in
- IR** Irán
PERI Persa. Ltd.
www.peri.ir
- JO** Jordánsko
PERI GmbH – Jordan
www.peri.com
- JP** Japonsko
PERI Japan K.K.
www.perijapan.jp
- KR** Kórea
PERI (Korea) Ltd.
www.perikorea.com
- KW** Kuwait
PERI Kuwait W.L.L.
www.peri.com.kw
- KZ** Kazachstán
TOO PERI Kazakhstan
www.peri.kz
- LB** Libanon
PERI Lebanon Sarl
lebanon@peri.de
- MY** Malajzia
PERI Formwork Malaysia Sdn. Bhd.
www.perimalaysia.com
- OM** Omán
PERI (L.L.C.)
www.perime.com
- PH** Filipíny
PERI-Asia Philippines, INC.
www.peri.com.ph
- QA** Katar
PERI Qatar LLC
www.peri.qa
- SA** Saudská Arábia
PERI Saudi Arabia Ltd.
www.peri.com.sa
- SG** Singapur
PERI Asia Pte Ltd
www.periasia.com
- TM** Turkménsko
PERI Kalıp ve İskeleleri
www.peri.com.tr
- TH** Thajsko
Peri (Thailand) Co., Ltd.
www.peri.co.th
- VN** Vietnam
PERI ASIA PTE LTD
www.peri.com.vn



PERI GmbH
Debnenia Lešenia Inžiniering
Rudolf-Diesel-Strasse 19
89264 Weissenhorn
Nemecko
tel.: +49 (0)7309.950-0
fax.: +49 (0)7309.951-0
info@peri.com
www.peri.com



Oceánia

AU Austrália
PERI Australia Pty. Ltd.
www.peri.au

NZ Nový Zéland
PERI Australia Pty. Limited
www.peri.co.nz

DE Nemecko
PERI GmbH
www.peri.de

DK Dánsko
PERI Danmark A/S
www.peri.dk

IS Island
Armar ehf.
www.armor.is

IT Taliansko
PERI S.r.l.
www.peri.it

RU Ruská federácia
OOO PERI
www.peri.ru

SE Švédsko
PERI Sverige AB
www.peri.se

EE Estónsko
PERI AS
www.peri.ee

LT Litva
PERI UAB
www.peri.lt

SI Slovinsko
PERI oplate i skele d.o.o.
www.peri.com.hr

Európa

AL Albánsko
PERI Kalip ve Iskeleleri
www.peri.com.tr

ES Španielsko
PERI S.A.U.
www.peri.es

LU Luxembursko
N.V. PERI S.A.
www.peri.lu

SK Slovensko
PERI spol. s. r.o.
www.peri.sk

AT Rakúsko
PERI Ges.mbH
www.peri.at

FI Fínsko
PERI Suomi Ltd. Oy
www.perisuomi.fi

LV Lotyšsko
PERI SIA
www.peri-latvija.lv

TR Turecko
PERI Kalip ve Iskeleleri
www.peri.com.tr

BA Bosna a Hercegovina
PERI oplate i skele d.o.o.
www.peri.com.hr

FR Francúzsko
PERI S.A.S.
www.peri.fr

NL Holandsko
PERI B.V.
www.peri.nl

UA Ukrajina
TOW PERI
www.peri.ua

BE Belgicko/ Luxembursko
N.V. PERI S.A.
www.peri.be

GB Veľká Británia/Irsko
PERI Ltd.
www.peri.ltd.uk

NO Nórsko
PERI Norge AS
www.peri.no

BG Bulharsko
PERI Bulgaria EOOD
www.peri.bg

GR Grécko
PERI Hellas Ltd.
www.perihellas.gr

PL Poľsko
PERI Polska Sp. z o.o.
www.peri.com.pl

BY Bielorusko
IOOO PERI
www.peri.by

HR Chorvátsko
PERI oplate i skele d.o.o.
www.peri.com.hr

PT Portugalsko
Pericofragens Lda.
www.peri.pt

CH Švajčiarsko
PERI AG
www.peri.ch

HU Maďarsko
PERI Kft.
www.peri.hu

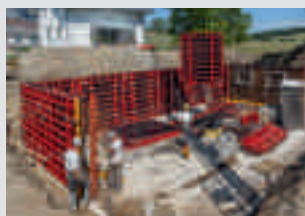
RO Rumunsko
PERI România SRL
www.peri.ro

CZ Česká republika
PERI spol. S r.o.
www.peri.cz

IR Írsko
Siteserv Access & Formwork
www.siteservaccess.ie

RS Srbsko
PERI oplate d.o.o.
www.peri.rs

**Optimálny systém
pre každý projekt
a pre všetky požiadavky**



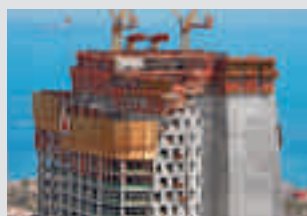
Stenové debnenia



Stĺpové debnenia



Stropné debnenia



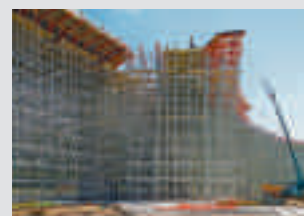
Prekladané debnenia



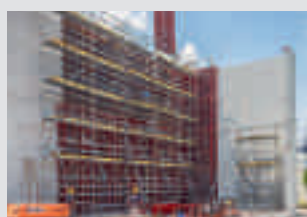
Debnenia mostov



Debnenia tunelov



Podporné systémy



Pracovné lešenie na stavbách



Pracovné lešenie fasádne



Pracovné lešenie priemyselné



Schodiská



Zastrešenie



Bezpečnostné systémy



Príslušenstvo



Služby



PERI spol. s r.o.
Debnenia Lešenia Inžiniering
 Šamorínska 18/4227
 903 01 Senec
 tel.: +421 (0)2.492 09-111
 fax: +421 (0)2.492 09-110
 info@peri.sk
 www.peri.sk

Dôležité upozornenia

Pri nasadení našich výrobkov je nutné dodržiavať bezpečnostné predpisy platné v danom štáte. Fotky zobrazené v tomto katalógu vyplývajú z momentálnej situácie na stavbe. Kvôli tomu nie je možné bezpečnosť práce a detaily kotvenia brať ako platné a záväzné. Technické riešenia slúžiace k vývoju sú vyhradené. Gramatické chyby a chyby pri tlači sú vyhradené.