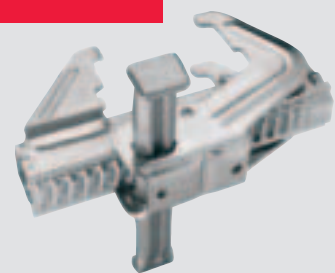


TRIO

Najúspešnejšie rámové debnenie
len s jedným spojovacím prvkom



TRIO-L Alu
TRIO 330
TRIO Struktur
TRIO stĺpy



vydanie 08/2008

PERI GmbH
Formwork Scaffolding Engineering

P.O. Box 12 64
89259 Weissenhorn
Germany
Tel +49 (0)73 09.9 50-0
Fax+49 (0)73 09.9 51-0
info@peri.de
www.peri.de

Obsah

Dôležité v obrazoch

Najúspešnejšie rámové debnenie Európy	1
Zámok BFD	2
Veľkoplošný panel	4
Úspora mzdových nákladov v detaile	6
TRIO, jeden systém na všetko	8
PERI ponúka viac ako iba debnenie	10

Všeobecné informácie

Štandardné riešenia	12
Údržba, čistenie a opravy	16
Preprava a skladovanie	18
Bezpečnosť od začiatku	20
Bezpečnosť pri betonáži	22

Špeciálne použitie

Základy	24
Jednostranné debnenie	26
Šachty	28
Vysoké steny	30
Kruhové objekty	32
Prekladané debnenie	34
Zvláštne použitie	36

TRIO doplnkový program

TRIO-L Alu	38
TRIO 330	40
TRIO Struktur	42
TRIO stĺpové debnenie	44

Programová časť	46
PERI v Slovenskej republike	82
Zastúpenie PERI vo svete	84

Dôležité upozornenia:

Pri nasadení našich výrobkov je nutné dodržiavať bezpečnostné predpisy platné v danom štáte.

Technické riešenia vyobrazené v tomto prospekte vyplývajú z momentálnej situácie na stavbe, a preto sa nedajú z hľadiska bezpečnosti práce brať ako platné a záväzné.

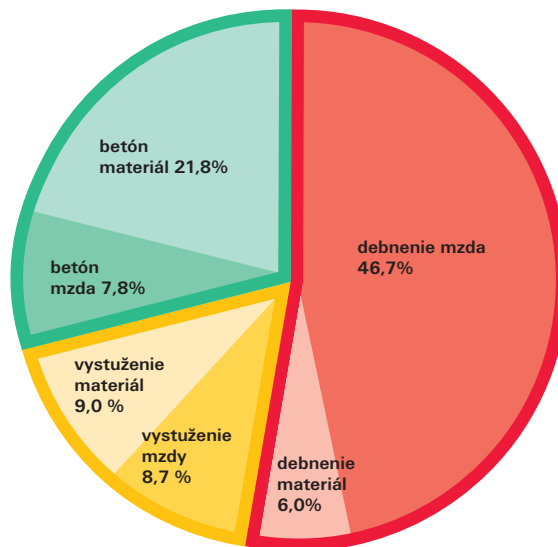
Bezpečnostné predpisy a hodnoty zaťaženia treba presne dodržiavať. Zmeny a odlišnosti je nutné doložiť zvláštnym statickým výpočtom.

Technické riešenia slúžiace k pokroku sú vyhradené.

Neustále stúpajúce mzdové náklady na stavbách vyžadujú stále rýchlejšie a jednoduchšie debniace systémy, pretože:

Veľkú časť nákladov na realizáciu železobetónovej konštrukcie tvoria náklady na debnenie. A mzdové náklady za debniace práce tvoria opäť podstatnú časť z celkových mzdových nákladov.

Rýchlosť, produktivita debnenia je priamo závislá na počte dielov, s ktorými manipulujeme a na jednoduchosti ich obsluhy.



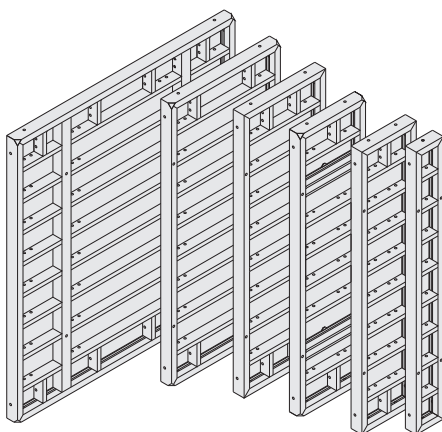
Náklady na železobetónovú stenu d = 30 cm:
Diagram ukazuje, akú veľkú časť tvoria náklady za debnenie v porovnaní s betónom v krajinách západnej Európy. Rozdelenie nákladov v Slovenskej republike sa tomuto stavu neustále približuje.

PERI TRIO sa z týchto dôvodov stalo najúspešnejším rámovým debnením Európy.

TRIO nájde mnohostranné využitie na malých ...

...a veľkých stavbách.

Pri vývoji systému TRIO kladli inžinieri PERI veľký dôraz na minimalizáciu prácnosti a zložitosti debniacich prác. Veľmi dôležité je stanovenie optimálneho množstva dielov.



Základná zostava systému TRIO je tvorená iba 6 šírkami panelov pre akýkoľvek pôdorys.



Zámok BFD, iba 1 diel pre všetky druhy spojenia.

pri bežnom spojení panelov



na vonkajších a vnútorných rohoch



pri nastavení na výšku



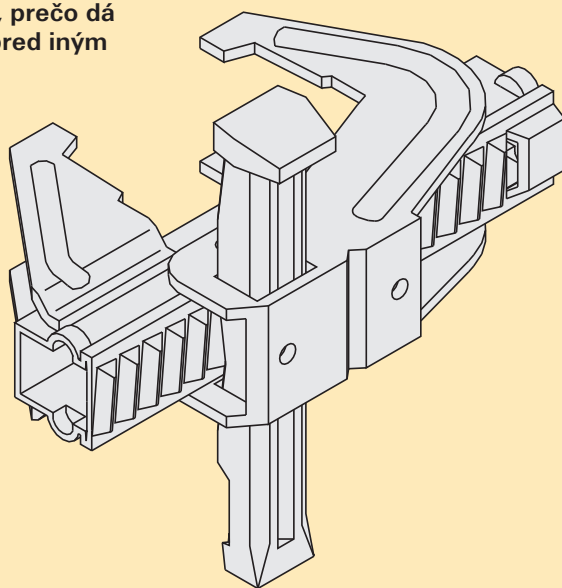
Iba 1 diel pre všetky typy spojov Univerzálny zámok BFD



na klbovom rohu

Zámok BFD je často krát jediným a rozhodujúcim dôvodom, prečo dá zákazník prednosť TRIU pred iným rámovým debnením.

Zámok BFD v jednom pracovnom procese panely: spája, spojenie vyrovnáva a utesňuje.



umožňuje spoj s vložkou do 10 cm



drží vložené drevené profily



ako pomôcka najrôznejších riešení



pri nastavení panelov



pre bežné nastavenie

So zámkom BFD pracujú všetci rýchlejšie - s menšími nákladmi:

Príprava výroby,

jediný spojovací diel na všetko, jednoduchý a bezchybný návrh.

Sklad, MTZ,

jediný spojovací diel, menšia skladovacia plocha a bezchybný výdaj.

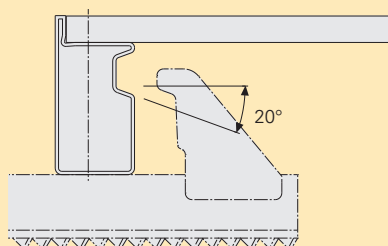
Stavba,

jediný spojovací diel, vždy po ruke bez dlhého hľadania a triedenia.

Tvar profilu rámu debnenia je pre správnu funkciu zámku BFD obzvlášť dôležitý.

Zaisťuje správny smer pôsobenia síl a poradie funkcií zámku BFD:

- najskôr spája,
- následne vyrovnáva
- a nakoniec utesňuje.



drží čelo debnenia



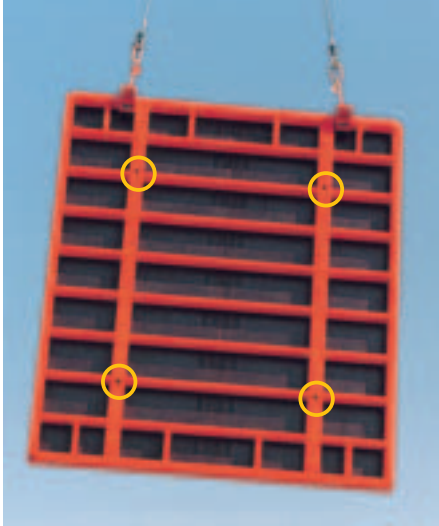
kombinácia TRIO - RUNDFLEX



kombinácia TRIO - kruhové stĺpové debnenie SRS

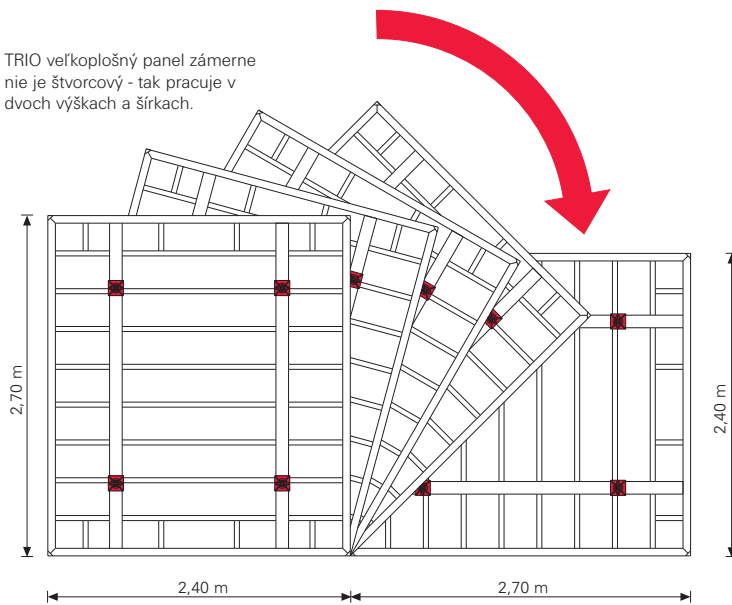


uchytenie príložných vibrátorov



Veľkoplošný panel 270 x 240 má spínacie otvory vo vnútri rámu.

TRIO veľkoplošný panel zámerne nie je štvorcový - tak pracuje v dvoch výškach a šírkach.



Veľkoplošný panel pre 2 výšky a 2 šírky.



Nadstavovanie **bez** dodatočných dielcov.

TRIO veľkoplošný panel 270 x 240 ponúka podstatné výhody:

2 výšky a 2 šírky

pre lepšie prispôsobenie plochám debnenia.

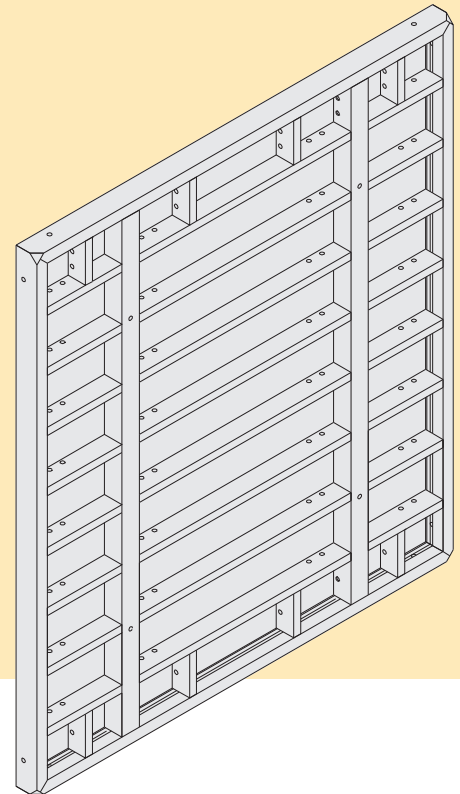
Spínacie otvory integrované vo vnútri rámu šetria upchávanie zátkami, zjednodušujú čelné debnenie a debnenie kolmých stien.

Staticky výhodný systém zaručuje minimálne priehyby.

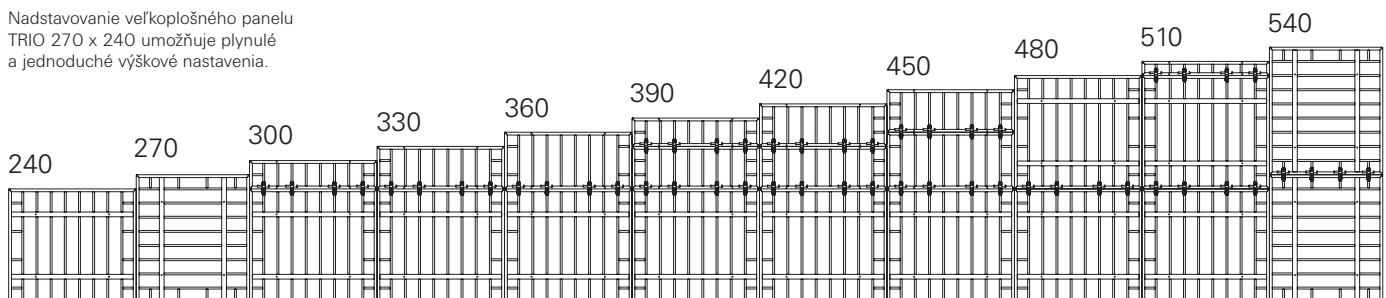
Nadväzujúce rozmery panelov nepoužívajú sa žiadne špeciálne dielce.

Optimálne rozmery pre prepravu

Panel šírky 2,40 m sa zmestí na každé nákladné auto.



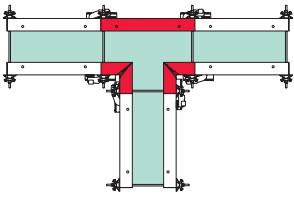
Nadstavovanie veľkoplošného panelu TRIO 270 x 240 umožňuje plynulé a jednoduché výškové nastavenia.



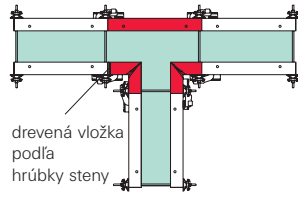
Kolmé steny

Iba panel 90 a vnútorný roh pre ľubovoľnú hrúbku steny.

štandardná hrúbka steny 30 cm

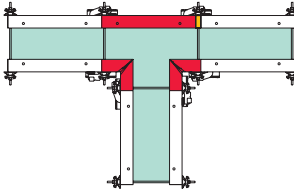


iná hrúbka steny

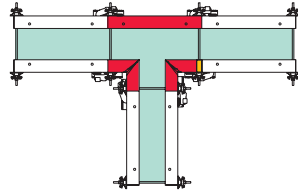


drevená vložka podľa hrúbky steny

hrúbka steny > 30 cm WDA vonku



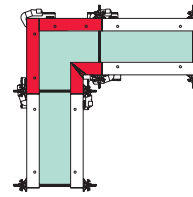
hrúbka steny < 30 cm WDA vnútri



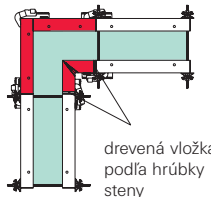
Rohy

Iba panel 60 a 72 a vnútorný roh pre ľubovoľnú hrúbku steny.

štandardná hrúbka steny 30 cm

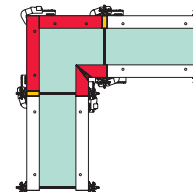


iná hrúbka steny

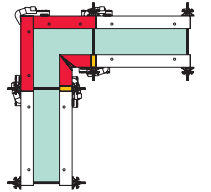


drevená vložka podľa hrúbky steny

hrúbka steny > 30 cm WDA vonku



hrúbka steny < 30 cm WDA vnútri



Iba šesť rôznych širok panelov pre akýkoľvek pôdorys.

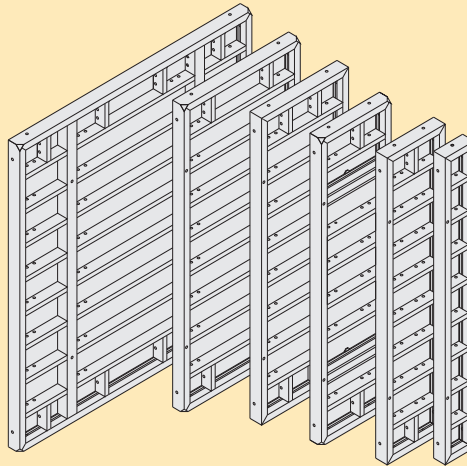
PERI TRIO potrebuje iba 6 rôznych širok panelov.

Raster panelov je tvorený po 30 cm.

šírka: 240 cm
120 cm
90 cm
60 cm
30 cm

a 72 cm široký panel redukujú druhovosť prvkov a zvyšujú vyťaženie materiálu.

TRIO nepotrebuje žiadne špeciálne dielce na vonkajšie rohy. Panel 60 a 72 sa používa na debnenie bežných rovných úsekov.



Typický príklad modernej bytovej výstavby. Nepravouhlé, odsadené steny rôznych hrúbok.



štandardné panely pre kruhové stavby



panely naležato pre debnenie základov



panely naležato nadstavené do výšky 6,0 m

Práškové lakovanie ECC
znižuje príľnavosť betónu
a uľahčuje čistenie.

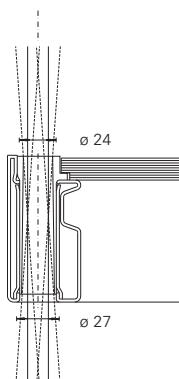


Uzavreté profily
zvyšujú tuhosť rámu a obmedzujú
znečistenie.

Obojsmerne umiestnené rebrá
umožňujú používanie TRIO nastojato i
naležato a pevné spojenie nadstavenia.

Dôležité vlastnosti TRIO. Úspora mzdových nákladov v detaile

Patentované spínacie otvory
umožňujú zabetónované prestupy opäť
uvolňovať. **Panely TRIO majú tieto
miesta opatrené kónickým umeloh-
motným puzdrom.**

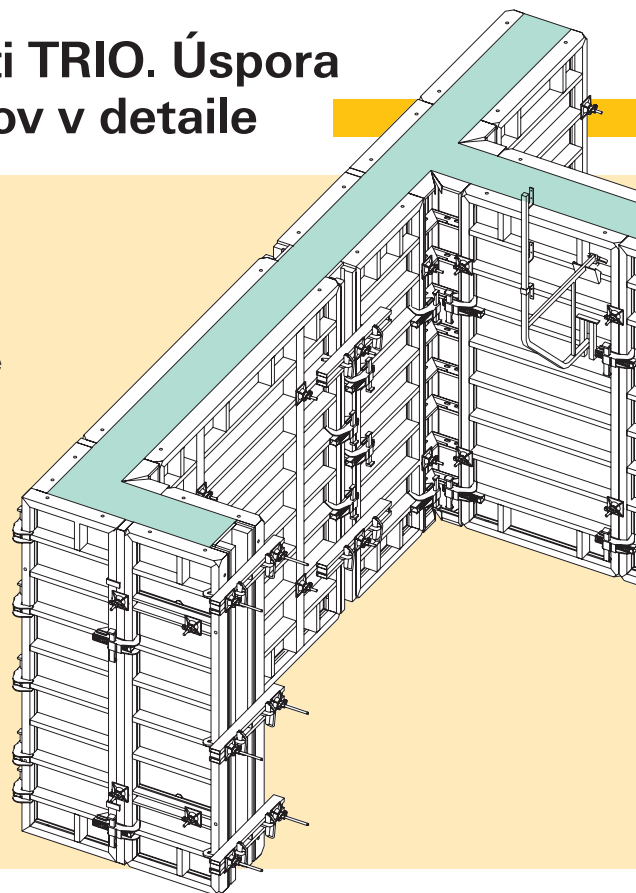


Lahký úder kladivom by
mal stačiť k uvoľneniu
spínacieho otvoru.

Tiahlo DW 15 je možné nakloniť
až o 6°, je možné teda použiť
aj tiahlo DW 20.

Premyslená konštrukcia
skracuje debniaci čas a
predlžuje životnosť systému.

Životnosť debnenia a jeho
produktivita práce závisí výhradne
na riešení v detailoch.



Skosený roh
umožňuje dosadenie panelu
pomocou páčidla bez použitia kladiva.



**Viacúčelovosť systémových
dielcov:** Inteligentné riešenia zvyšujú
stupeň nasadenia jednotlivých dielcov.



**Kíbový roh pre vonkajšie
a vnútorné rohy** znižuje počet
rôznych dielcov.



TRIO uspokojuje najprísnejšie požiadavky na rovnosť.

TRIO spĺňa najvyššie požiadavky na rovnosť.

pri výške panelu 2,70 m:
81 kN/m², pri plošnom zat'.
riadok 6, tab. 3, DIN 18202
67,5 kN/m², pri trojuhol. zat'.
riadok 7, tab. 3, DIN 18202

pri výške panelu 3,30 m:
83 kN/m², pri plošnom zat'.
riadok 6, tab. 3, DIN 18202
82,5 kN/m², pri trojuhol. zat'.
riadok 7, tab. 3, DIN 18202

Tieto vlastnosti spĺňa PERI TRIO od jeho zavedenia do výroby.

Rýchlu betonáž znesú preto aj panely staršej výroby.

V praxi to znamená:

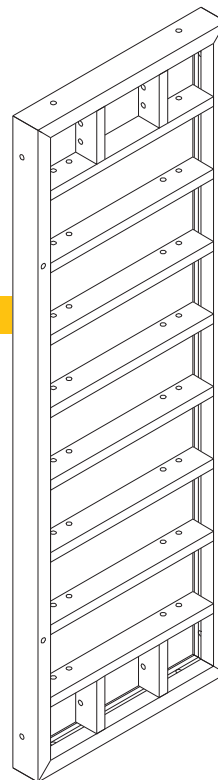
- **rýchlejšiu betonáž,**
- **menšie priehyby.**

GSV

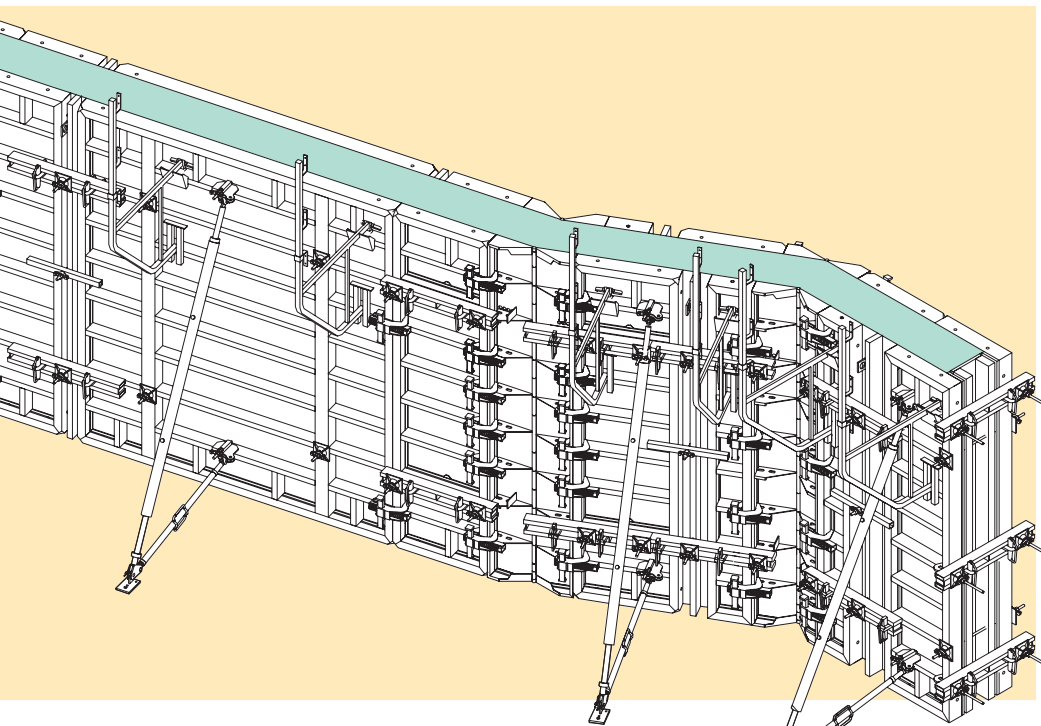
geprüft

durch neutrales Prüfinstitut

Güteschutzverband Betonschalungen



Na všetkých rebrách panelov TRIO nájdete otvory pre pripojenie príslušenstva.



Panely ponúkajú dostatok otvorov s pevne zabudovanými puzdrami. Príslušenstvo ako stabilizátory a betonárske lávky sa dajú pripevniť tam, kde je to skutočne potrebné.



Stabilizátory a výložníky je možné pripevniť vertikálne aj horizontálne.



Konzoly je možné zavesiť na vertikálne alebo horizontálne rebrá.

TRIO-L Alu



TRIO 330



TRIO Struktur



TRIO stĺpové debnenie



Mnohostranné a prispôsobivé. TRIO, jeden systém na všetko

PERI TRIO je univerzálne rámové debnenie na všetky druhy stavieb. Pre malé i veľké stavebné firmy.

Hodí sa pre:
bytovú výstavbu,
priemyselné stavby,
dopravné stavitelstvo,
zvláštne konštrukcie
atď...



bytová výstavba



stavby mostov



TRIO Housing



základy



oporné steny



kruhové stavby



čističky



zvláštne konštrukcie



prekladané debnenie TRIO



13,20 m vysoká stena



jednostranné debnenie

Disponujeme veľkými skladmi.



PERI ponúka viac ako len debnenie



Naši obchodní zástupcovia sú tu pre Vás.

Robíme všetko preto, aby bol potrebný materiál včas na Vašej stavbe.

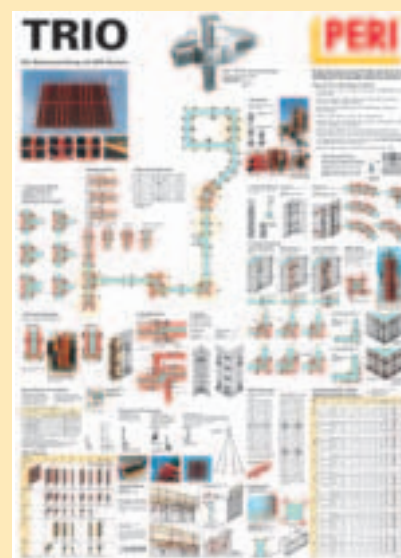
Poradenstvo pri navrhovaní debnenia.

Naša služba Vám pomôže k racionálnej práci na stavbe.

Školiaci film TRIO



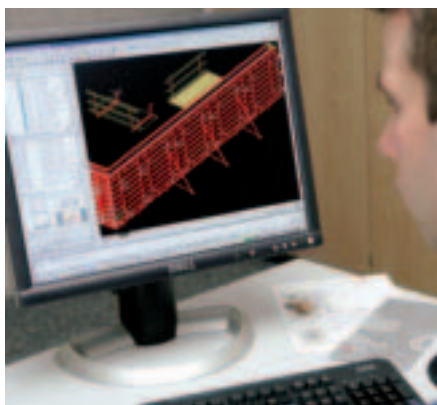
Inštruktážny plagát TRIO



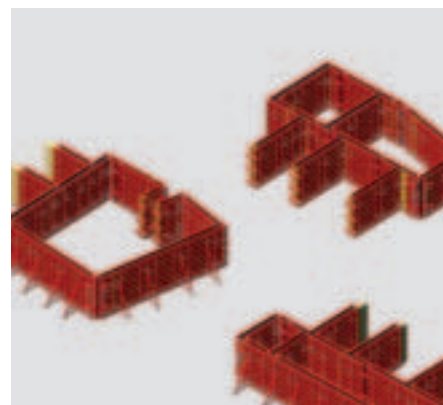
Robíme inštruktáž priamo na stavbe.



Školíme stavebný personál.

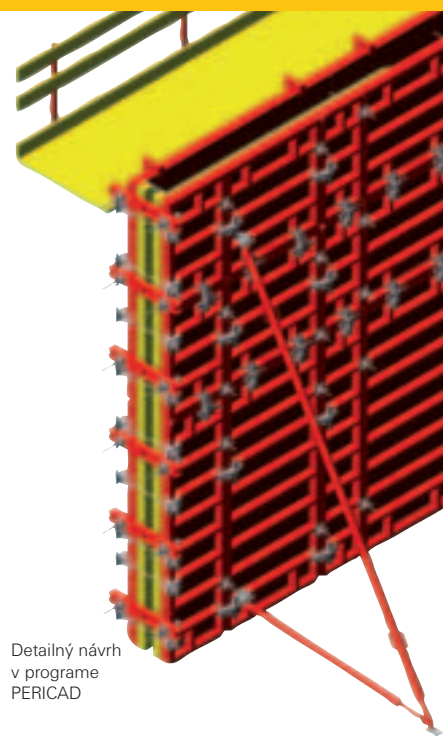
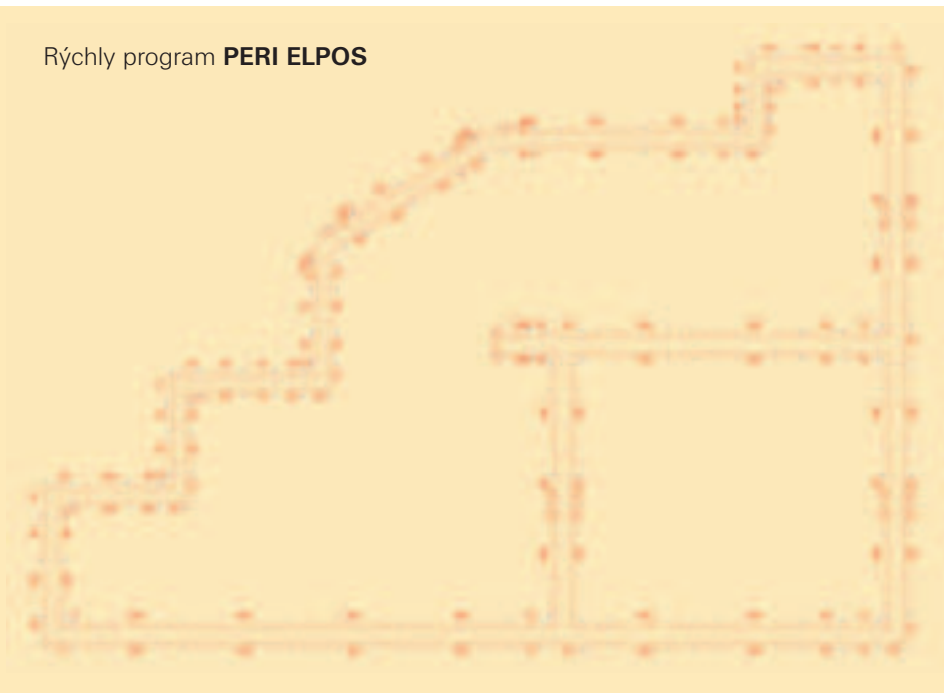


Naši technici a inžinieri Vám pomáhajú nájsť to najlepšie riešenie.



3D návrh v programe ELPOS a PERICAD

Rýchly program **PERI ELPOS**



Detailný návrh v programe PERICAD



Debnenie čistíme.



Robíme údržbu a opravy debnenia.

Štandardné riešenia

rohy, kolmé steny, doplnenie zostávajúcich rozmerov

Roh

Panel 60 a 72 vytvára vonkajší roh. Takto je možné debniť všetky hrúbky stien od 18 cm do 40 cm.

Zásadné pravidlá pre rohy:

vonkajší roh:

pomocou panelov TRM 72 a TR 60

vnútorný roh:

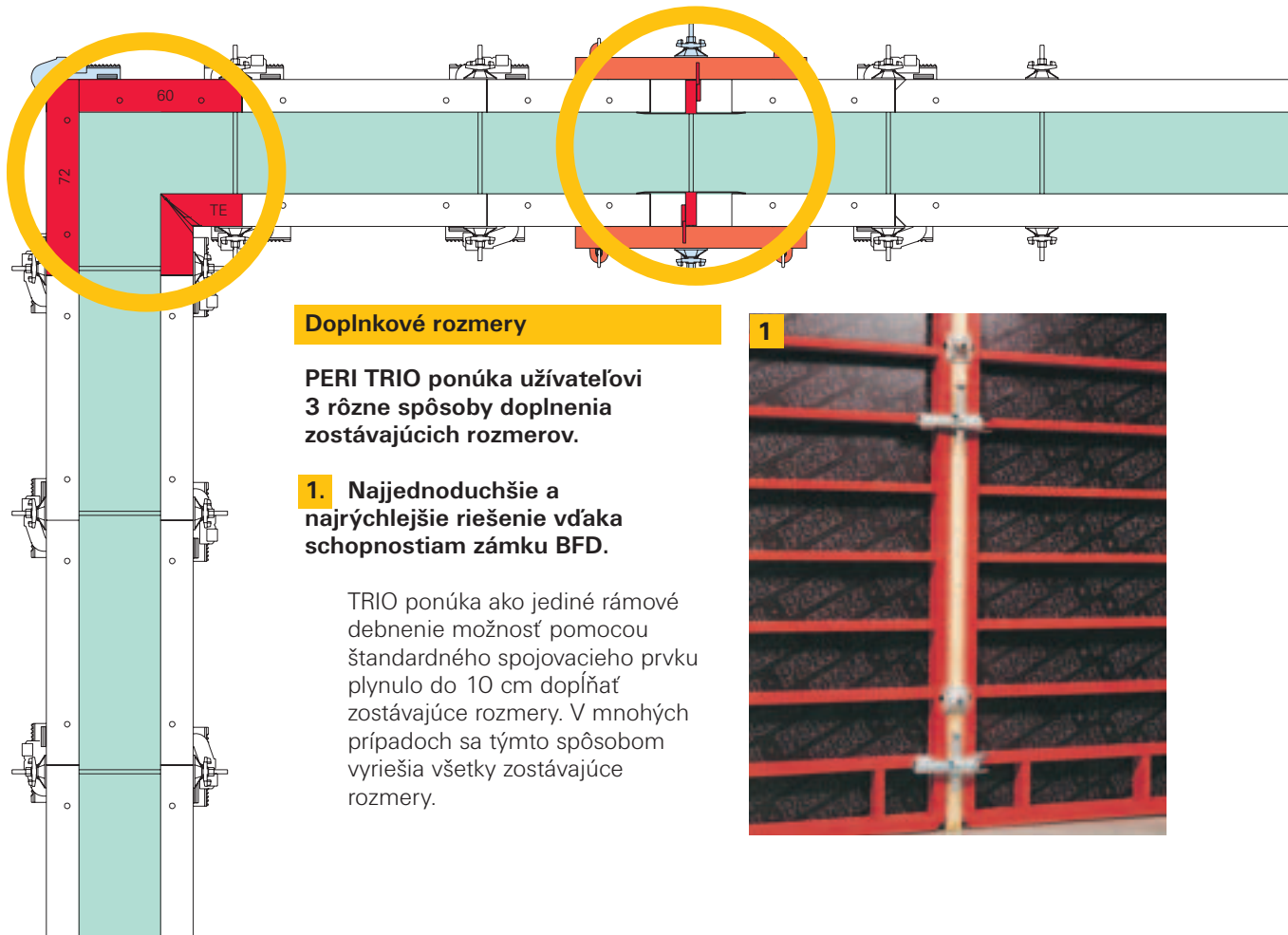
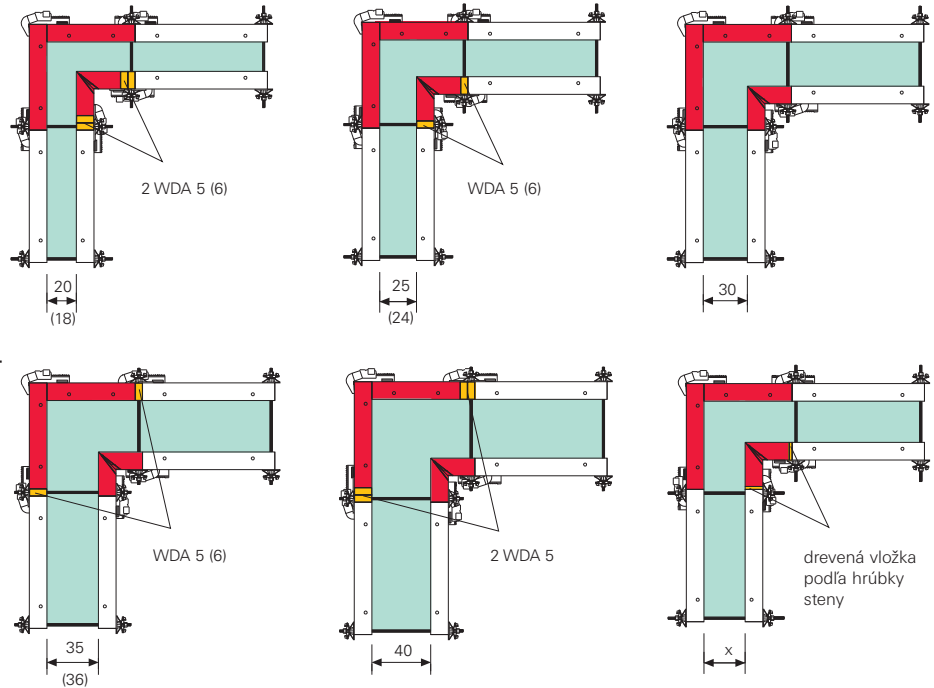
s TRIO rohom TE

Zostávajúcí rozmer doplňte vyrovnávacím prvkom WDA 5 alebo WDA 6 alebo drevenou vložkou.

- pre 30 cm bez WDA
- pre < 30 cm WDA vo vnútri
- pre > 30 cm WDA vonku

spojenie:

5 ks zámkov TRIO BFD na výšku 2,70 m.

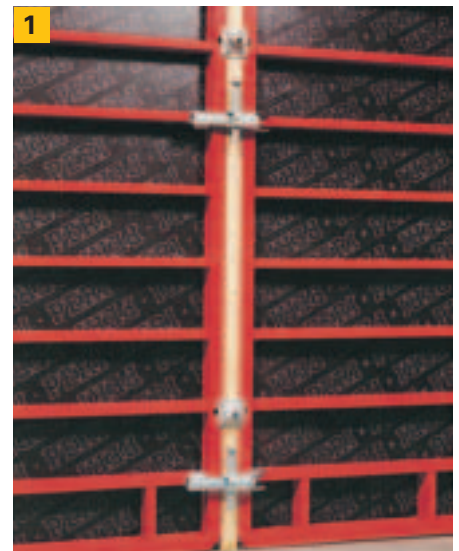


Doplnkové rozmery

PERI TRIO ponúka užívateľovi 3 rôzne spôsoby doplnenia zostávajúcich rozmerov.

1. Najjednoduchšie a najrýchlejšie riešenie vďaka schopnostiam zámku BFD.

TRIO ponúka ako jediné rámové debnenie možnosť pomocou štandardného spojovacieho prvku plynulo do 10 cm dopĺňať zostávajúce rozmery. V mnohých prípadoch sa týmto spôsobom vyriešia všetky zostávajúce rozmery.



Kolmá stena

Zásadné pravidlá pre kolmé steny:

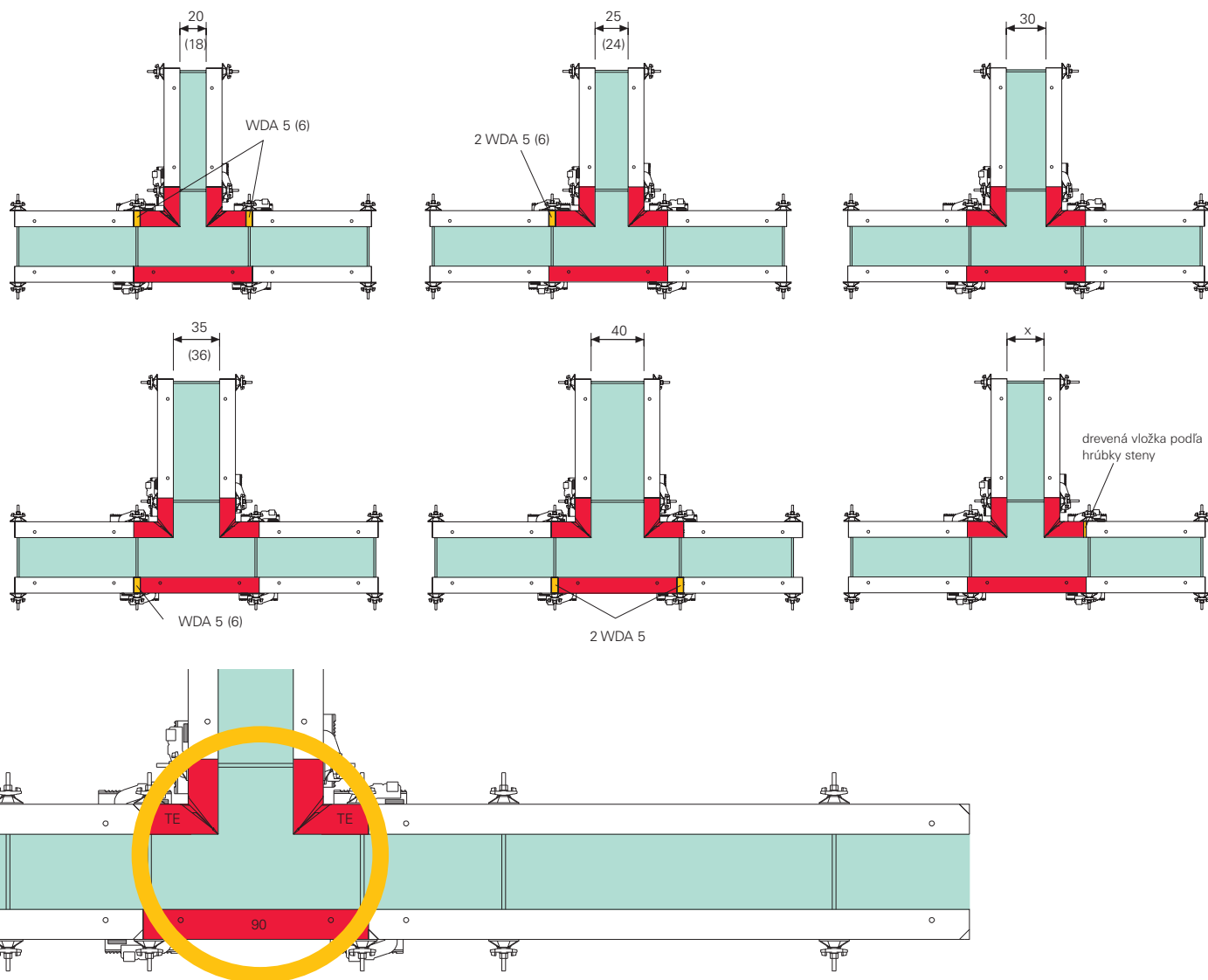
vonkajšie debnenie:

s panelom TR 90

vnútorné debnenie:

s TRIO rohom TE

Zostávajúci rozmer doplňte vyrovnávacím prvkom WDA 5 alebo WDA 6 alebo dreveným hranolom.



2. Najhospodárnejšie riešenie, pretože sa dá opakovať.

Doplnenie rozmerov od 6-36 cm vyrovnávacím prvkom LA.

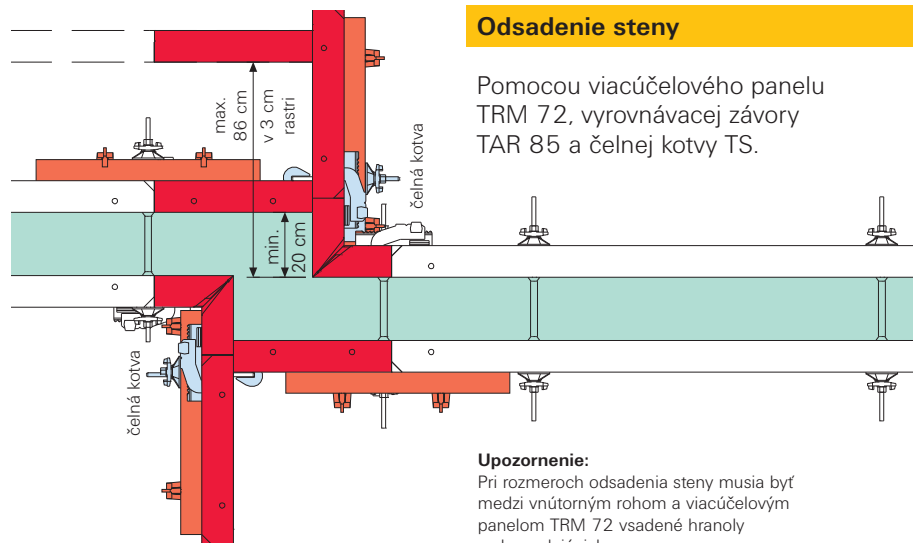
3. Najčistejšie riešenie

S doplnkovým profilom TPP a presne prirezanou preglejkou.



Štandardné riešenia

Odsadenie stien, nepravé uhly, čelné debnenie



Odsadenie steny

Pomocou viacúčelového panelu TRM 72, vyrovnávacej závoru TAR 85 a čelnej kotvy TS.

Upozornenie:

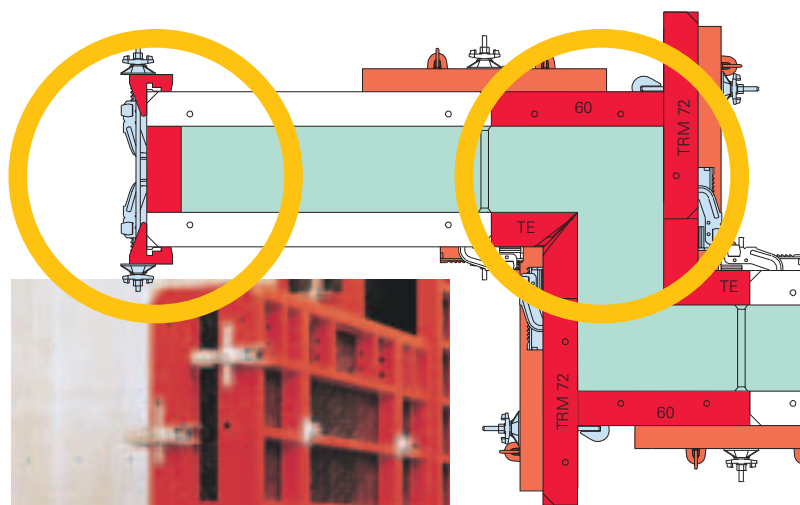
Pri rozmeroch odsadenia steny musia byť medzi vnútorným rohom a viacúčelovým panelom TRM 72 vsadené hranoly zodpovedajúcich rozmerov.

Viacúčelový panel TRM 72 je štandardný dielec pri odsadených stenách.



Čelné debnenie

S doplnkovým prvkom 24 pri hrúbke steny 24 cm, resp. panel 30 pri hrúbke 30 cm.

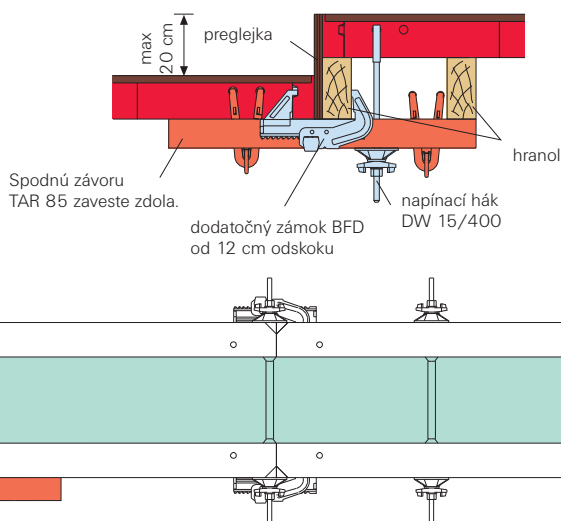


TRIO doplnkový prvok pri hrúbke steny 24 cm.



So spínacím tiahom vo vnútri (je možné pri veľkoplášnych 270 x 240 alebo viacúčelových TRM 72 paneloch).

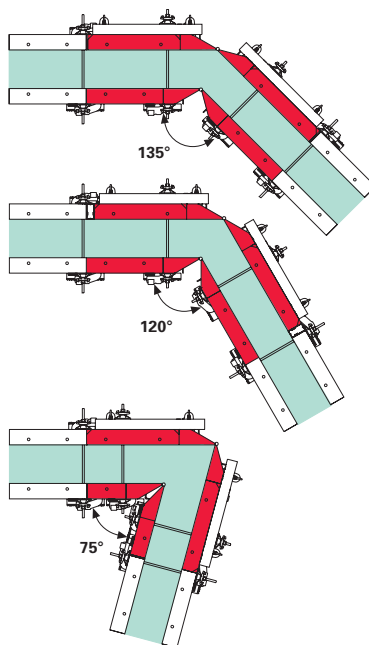
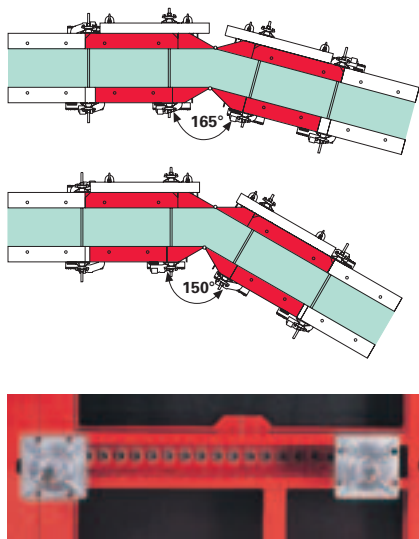
Odsadenie stien max. do 20 cm



Čelná kotva v kombinácii s vyrovnávacou závorou bezpečne prenesie tlaky do čelného debnenia.

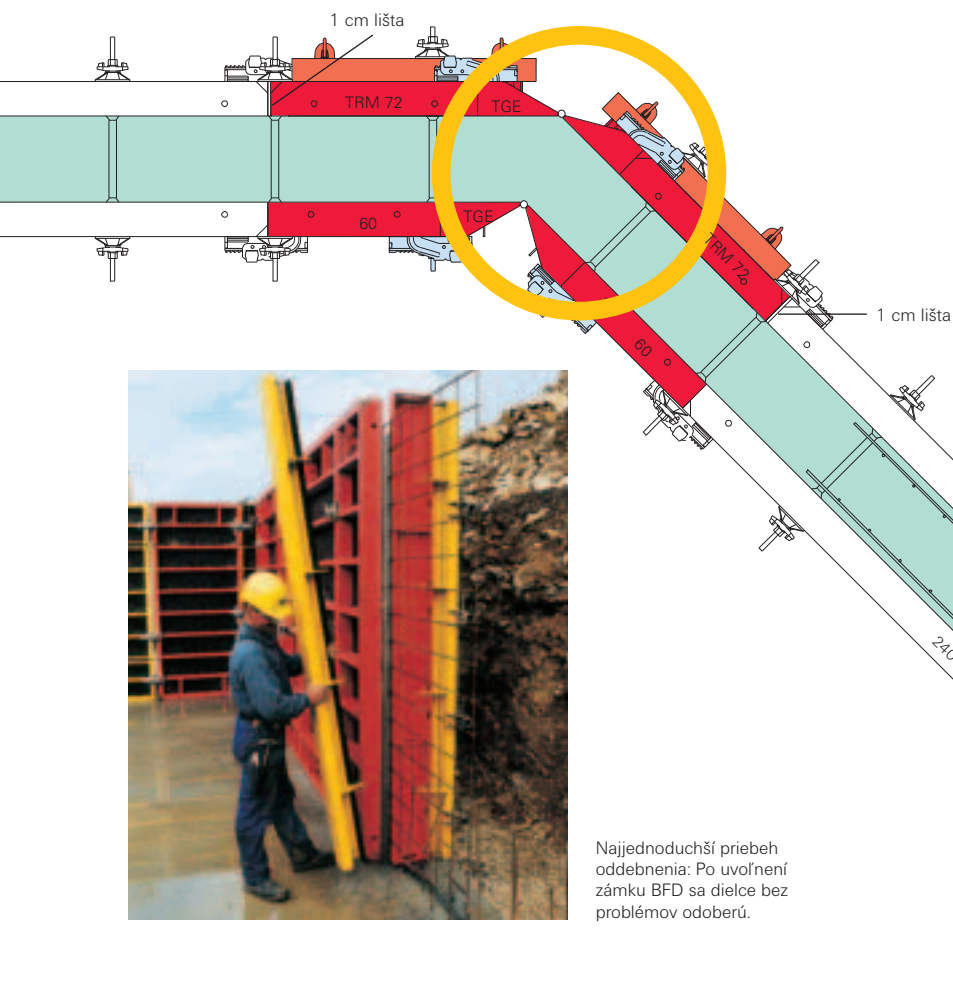
Nepravé uhly

S kĺbovým rohom TGE pre vonkajšiu a vnútornú stranu a viacúčelovým panelom TRM 72.



Úroveň dierovania zodpovedá výške bežného spínania.

Viacúčelový panel TRIO má dierovanie pre ľubovoľné spínanie po 3 cm.



Najjednoduchší priebeh oddebnenia: Po uvoľnení zámku BFD sa dielce bez problémov odoberú.

Zásadné pravidlá pre nepravé uhly:

Údaje sa vzťahujú k výške panelov 2,70 m.

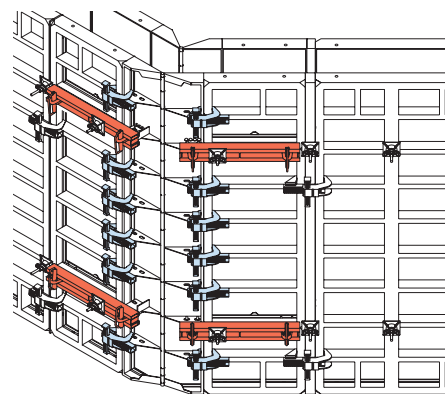
kĺbový roh vnútri:

4 kusy BFD

kĺbový roh vonku:

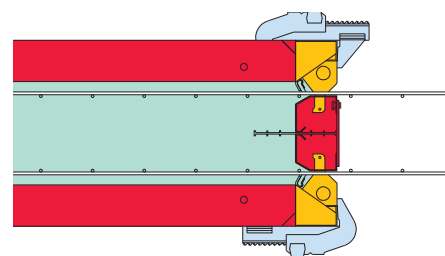
6 kusov BFD

2 kusy závor TAR 85



TRIO čelné dielce pre vystužovanie

Pre čelné debnenie stien s priebežnou výstužou sa používajú čelné dielce pre vystužovanie MTF/MT s medzerou alebo bez medzery pre tesniaci pás.



Stredný diel sa dá použiť s medzerou aj bez prítomnosti tesniaceho pásu.

Údržba, čistenie a opravy pre dlhú životnosť

Údržba

Aby sa dalo TRIO čo najdlhšie používať, musí sa čistiť a ošetrovať. I pri bežnom zaobchádzaní nevylúčime čas od času nutné opravy.

PERI BIO Clean, biologicky odbúrateľný separačný prostriedok pre všetky debnenia.

- je vyrobený na rastlinnej báze,
- chemicky-fyzikálne účinný,
- olej regeneruje preglejku,
- čistí aj závit,
- drevo chráni pred hnilobou, náradie a stroje pred koróziou,
- spotreba: 1 liter na 50-90 m².

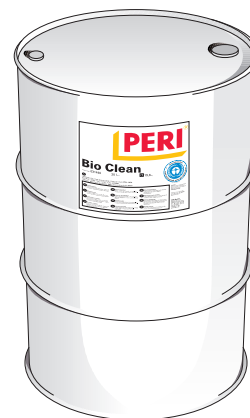


Pre účinnú ochranu a čistenie debnenia doporučuje PERI použitie ekologicky nezávadného separačného prostriedku **BIO CLEAN**.

Dôležité:
Nanášajte tenko a rovnomerne.



		hmotnosť kg č. výr.	
kanistra	20 L	0,91/L	031440
sud	208 L	0,91/L	031455



Čistenie

V čistiacom automате PERI je možné čistiť panely od 30 cm do 3,30 m výšky, akejkoľvek šírky, do max. hrúbky panelov 18 cm.

Najmodernejšia technika umožňuje rýchle a hospodárne čistenie. Predpokladom pre dôsledné a pritom šetrné čistenie je vysávanie prachu, plynu a regulovateľná rýchlosť posunu a nastaviteľný tlak čistiacich kartáčov.



čistiaci automat PERI

vyrážanie nitov a
čistenie rámov

Opravy

Po určitom množstve obrátok treba vymeniť aj tú najlepšiu preglejku.

PERI ponúka zhotovenie rôznych opráv debnenia. Na tieto opravy používame originálne náhradné dielce a technologické postupy, ktoré vychádzajú zo skúseností získaných pri výrobnom procese:

malá opravárenská služba

Základné čistenie a výmena preglejky.

veľká opravárenská služba

Rám očistiť a podľa potreby rovnať a zvrátať. Nasleduje lakovanie a inštalácia preglejky.



Pri dennom používaní na stavbe sa nedá vyhnúť menším poškodeniam preglejky.

Pokiaľ sa tieto miesta dajú opraviť lokálne, vsadzujeme do predvrtanej preglejky nové kruhové vložky z pôvodného materiálu, vodotesne uzavreté.



Nová preglejka sa symetricky osadí a prinituje do vyčisteného rámu. Okrajové medzery sa utesnia silikónom.



Pomocou vložiek $\varnothing 40$ mm a $\varnothing 60$ mm sa dajú opraviť i relatívne značné poškodenia.



Do predvrtanej preglejky sa naniesie lepidlo a vložka sa zarovná pomocou klinu z tvrdého dreva.

Týmto servisom pomáha PERI nami udávané životnosti debnenia výrazne prekračovať.

Preprava a skladovanie

Pre bezpečnú prácu s TRIO

Veľmi nízka produktivita práce a poškodené debnenia sú výsledkom na takýchto stavbách.



Zaoberať sa logistikou sa vždy vypláca. Nakladanie a vykladanie v sklade a na stavbe a transporty v rámci staveniska sú veľmi nákladné procesy.

PERI vyvinulo špeciálne príslušenstvo pre prepravu a skladovanie systémových dielcov TRIO.

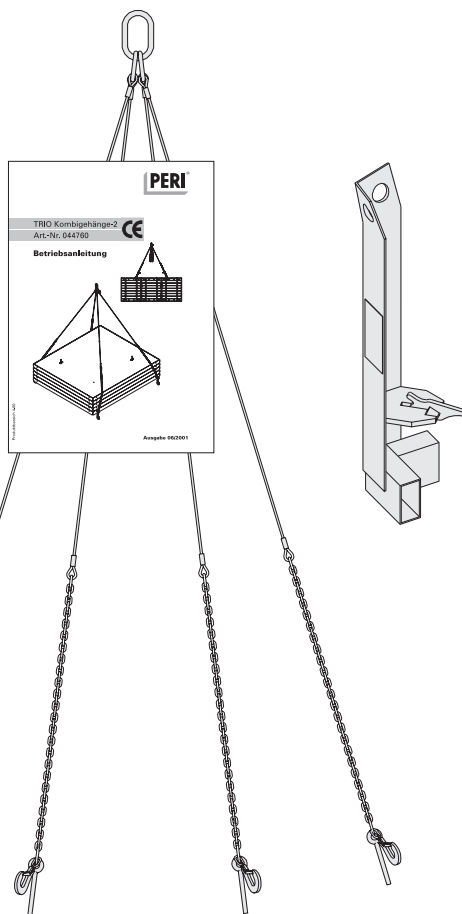


TRIO kombinované závesy

Prípustné zaťaženie je 2000 kg pri maximálnom uhle lana 45°. Zväzky ležiacich panelov sa môžu prepravovať pomocou kolíkov iba nízko nad zemou. Pred zdvihnutím sa musí opticky skontrolovať osadenie a zaistenie hákov.



Kombinovaný záves v spojení so žeriavovými hákmi.



Preprava prvkov panelov TRIO s prepravným stípkom na kombinovanom závese.

TRIO prepravný stípk, pozink.

Prípustné zaťaženie 500 kg/kus. Pre bezpečný transport max. 5 akýchkoľvek panelov TRIO.



Spodný panel sa umiestňuje preglejkou dole.

PERI ponúka palety pre najrôznejšie použitie, ktoré vylepšia skladovanie a ušetria miesto vo Vašom sklade a na Vašej stavbe.

Všetky palety sa dajú prepravovať žeriavom a vysokozdvížným vozíkom.

Na všetkých paletách nájdete jasne definované miesta pre zavesenie.

Materiál skladovaný v paletách ušetrí mnoho miesta,

urýchli nakladanie a vykladanie

a zjednoduší a upresní evidenciu.

Sieťová paleta 80 x 120

Č. výr. 065016, príp. zaťaž. 1500kg.

Pre prepravu s veľkým množstvom malých prvkov.



Palety RP

RP 80 x 120, č. výr. 025640

RP 80 x 150, č. výr. 025630

prípustné zaťaženie 1500 kg

Sieťová paleta 80 x 120 naplnená TRIO zámkami BFD.

Nami ponúkané palety určite nájdú veľmi široké použitie. Vždy je však treba brať na zreteľ ich hmotnosť a konštrukčnú kapacitu.

Bezpečnostné upozornenie:

Pri preprave paliet žeriavom používajte výhradne 4-pramenné lano.



Paleta RP 80 x 150 s 20 kusmi TRG zavesená na žeriave.



Palety RP umožňujú jednoduchú manipuláciu vysokozdvížným vozíkom.

Bezpečnosť od začiatku

Bezpečnostné upozornenie pre TRIO

Bezpečnosť práce hrá pri vývoji všetkých našich systémov významnú úlohu.

Pri používaní rámového debnenia PERI TRIO je nutné dbať na nasledujúce pokyny.

Pri manipulácii s panelmi TRIO dbajte na všetky platné bezpečnostné predpisy.

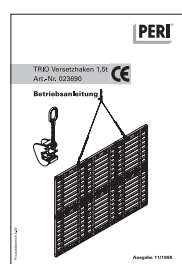


TRIO žeriavový hák

rýchla a jednoduchá manipulácia,

automaticky sa zaistuje,

dá sa odobrať z podlahy pomocou dosky alebo tyče.



Návod k použitiu, ktorý je dôležitou pomôckou pre bezpečnú prácu so žeriavovým hákom.

Stabilizátory a výložníky sa montujú podľa nižšie uvedenej tabuľky a výkresu. Ich pripojenie k panelu sa robí pomocou TRIO hlavy pre stabilizátor. Pripevnenie k podlahe nasleduje pomocou oceľových skrutiek kotvnych skrutiek PERI MMS 20x130. Prvý postavený panel musí byť vždy pripravený 2 stabilizátormi. Nasledujúce stabilizátory podľa tabuľky.



Maximálna nosnosť TRIO žeriavového háku je 1,5 t pri maximálnom uhle lana 60°.

Dbajte na zásady uvedené v návode k použitiu pre TRIO žeriavový hák.

Tabuľka vzdialeností stabilizátorov pri stenových debneniach PERI

Výška debnenia h [m]	Obrázok 1							Obrázok 2			
	3,0	4,0	5,0	6,0	7,0	8,0		9,0	10,0	11,0	12,0
max. vzdialenosť stabilizátorov [m]	3,53	2,73	2,19	1,82	1,58	1,42		1,93	1,67	1,49	1,35
skutočné zaťaženie stabilizátorov F_{RS} [kN] pri max. vzdialenosti stabilizátorov	9,7	9,7	9,8	9,8	9,8	9,6	F_{RS1} F_{RS2}	9,4 9,5	11,3 8,5	11,3 9,3	11,3 10,1
skutočné zaťaženie stabilizátorov F_{RS} [kN] pri max. vzdialenosti stabilizátorov	2,1	2,3	2,2	2,2	2,3	2,6		2,6	2,3	2,1	1,9
$x =$ vzdialenosť pätky od prednej hrany debnenia	1,2	1,6	2,0	2,4	2,9	3,5	x_1 x_2	4,3 2,6	4,7 2,6	5,3 2,8	5,9 3,0
$y =$ *horný bod pripavenia meraný od hornej hrany debnenia	1,0	1,2	1,5	1,8	2,0	2,0	y_1 y_2	1,5 4,5	1,8 5,5	1,8 6,2	1,8 6,9

*Vzdialenosti sa musia v danom prípade prispôsobiť na existujúci systém debnenia.

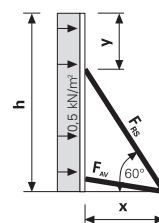
Pri zadanch vzdialenostiach vzniká v pätky stabilizátora sila 11,3 kN, ktorú je potrebné preniesť do podkladu.

Zaťaženie vetrom:

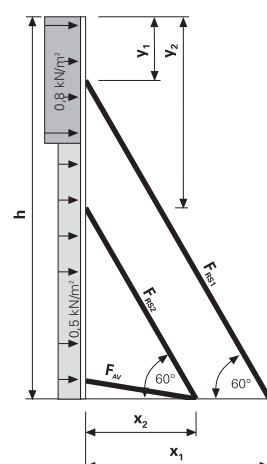
$$h < 8 \text{ m} = 0,5 \text{ kN/m}^2$$

$$8 \text{ m} < h < 20 \text{ m} = 0,8 \text{ kN/m}^2$$

Obrázok 1

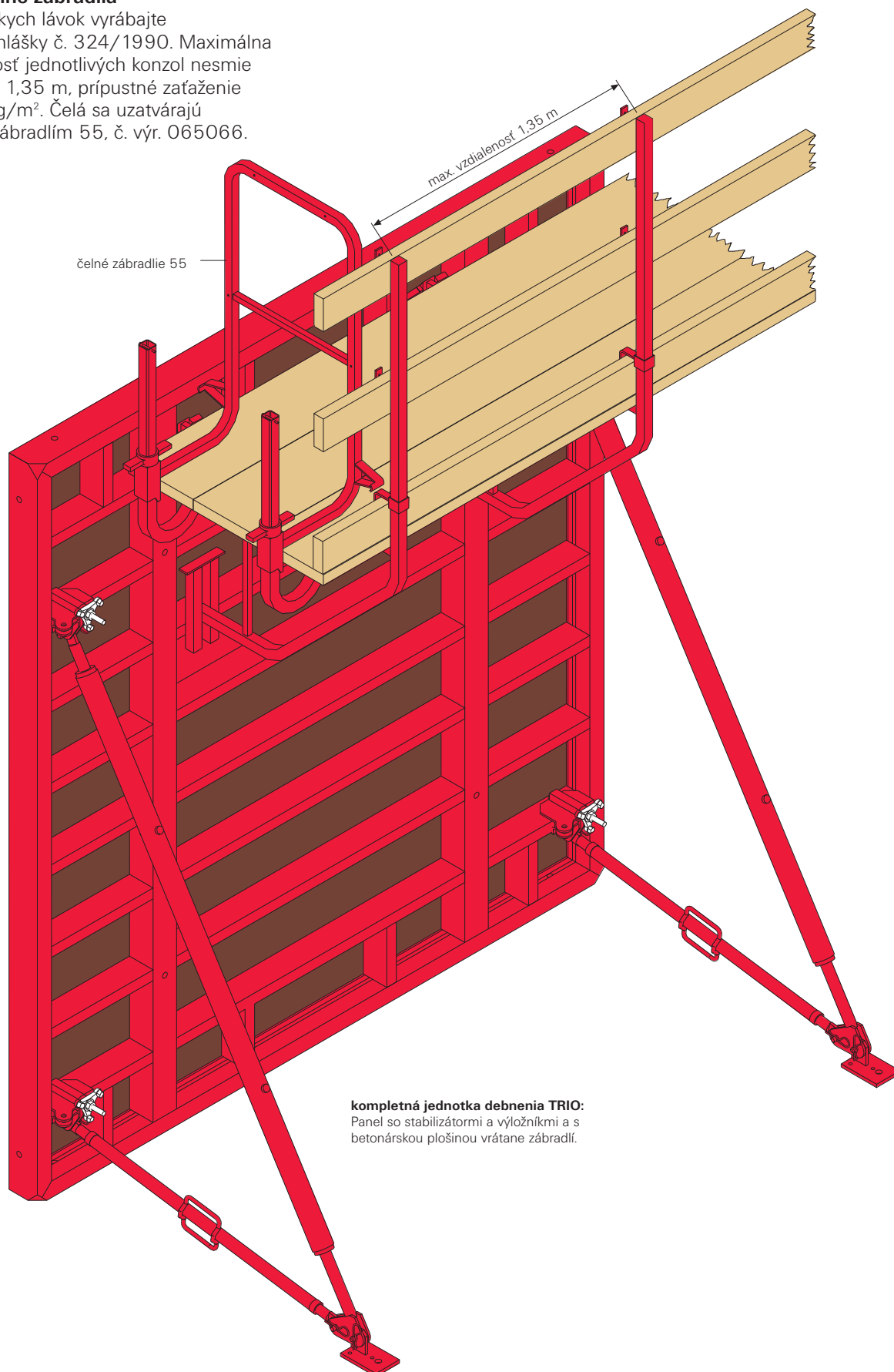


Obrázok 2



**Podlahy z dosiek
a ochranné zábradlia**

betonárskych lávok vyrábajte podľa vyhlášky č. 324/1990. Maximálna vzdialenosť jednotlivých konzol nesmie prekročiť 1,35 m, prípustné zaťaženie je 150 kg/m². Čelá sa uzatvárajú čelným zábradlím 55, č. výr. 065066.

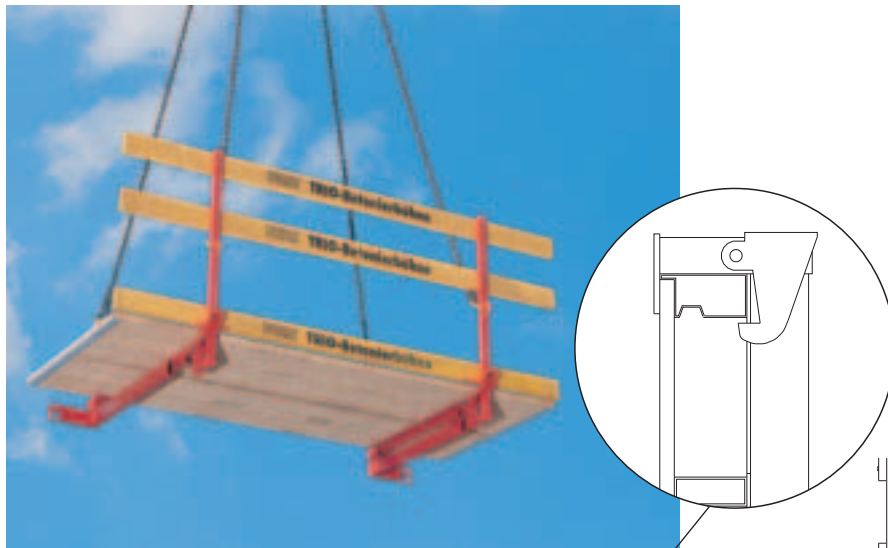


Bezpečnosť pri betonáži

TRIO betonárska lávka a konzola

TRIO betonárska lávka 120/270

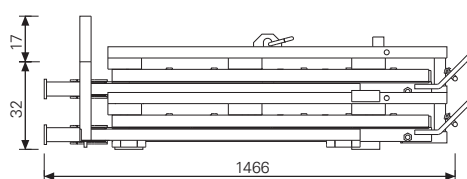
S TRIO betonárskou lávkou pracujete rýchlejšie



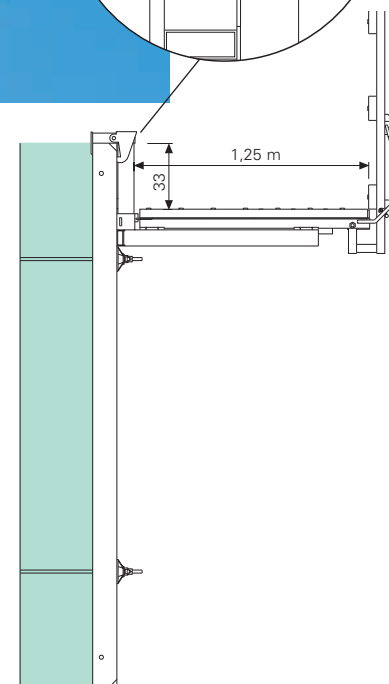
Na rozdiel od bežného pracovného postupu (zavesiť konzoly, položiť a zabezpečiť dosky a zostaviť zábradlie) je debnenie s betonárskou lávkou ihneď pripravené k betonáži:

- Betonársku lávku odklopte a zaveste na žeriav.
- 125 cm široká plošina ponúka dostatok miesta.
- Úroveň plošiny sa nachádza 33 cm pod hornou hranou debnenia, čím poskytuje robotníkom výhodnú pracovnú pozíciu.

S TRIO betonárskou lávkou šetríte miesto.



Kompletná sklopená betonárska lávka je iba 32 cm vysoká a každá následne navrch položená lávka iba 17 cm. Na jednu pozíciu nákladného auta naložíte teda 13 betonárskych lávok na seba (35 bm).



S TRIO betonárskou lávkou pracujete bezpečnejšie.



1. Odklopiť zábradlie lávky a zaistiť nestratným čapom.

2. Závesný profil sa po odklopení automaticky zaistí.

3. Betonársku lávku zavesiť na 4-pramenný záves. Umiestnenie závesu je označené žltou farbou.

TRIO konzoly

TRIO konzoly TRG 80 a TRG 120

- Dajú sa zavesiť na horizontálne a vertikálne rebrá.
- Po zavesení sa automaticky zaistí bez prídavných čapov, závlačiek a pod.
- Max. vzdialenosť konzol je 1,35 m pre úžitkové zaťaženie 150 kg/m².



zavesenie na horizontálne rebro



zavesenie na vertikálne rebro



TRIO betonárske konzoly TRG 80 a 120 sa dajú zavesiť na každé horizontálne či vertikálne rebro.

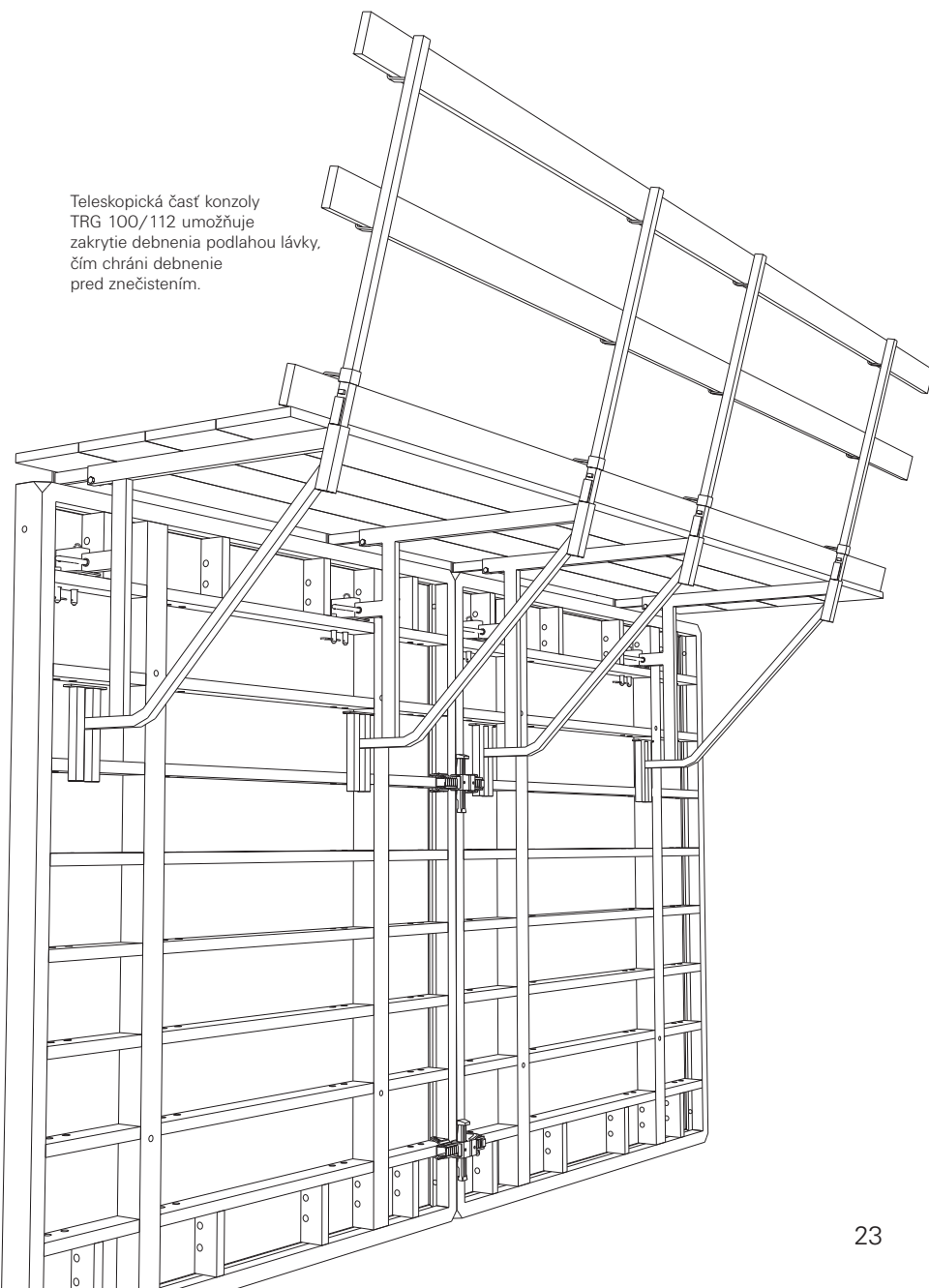
TRIO konzola TRG 100/112

- Dá sa zavesiť na každé horizontálne či vertikálne rebro.
- Pokiaľ sa zavesí na najvyššom rebre, zasahuje pracovná plošina k vnútornej strane debnenia.
- Pre zábradlie sa používa stĺpik zábradlia HSGP zo systému HANDSET.
- Max. vzdialenosť jednotlivých konzol je 1,35 m pri úžitkovej nosnosti 150 kg/m².



zavesenie na vertikálne rebro

Teleskopická časť konzoly TRG 100/112 umožňuje zakrytie debnenia podlahou lávky, čím chráni debnenie pred znečistením.

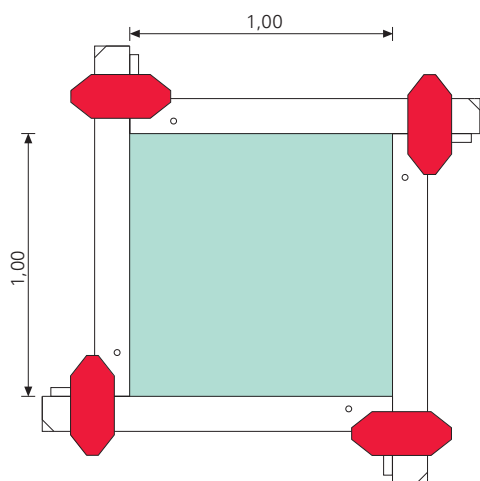


Základy

debnené so systémovými dielmi TRIO

Základové pätky so základovou príložkou a kotevným držiakom AH-2.

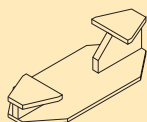
TRIO základová príložka umožňuje zostavovať panely TRIO „do veterníka“. Zostavu je možné tak prispôbiť ľubovoľnému rozmeru základovej pätky, čo ušetrí rôznorodé panely, navrhované podľa projektu.



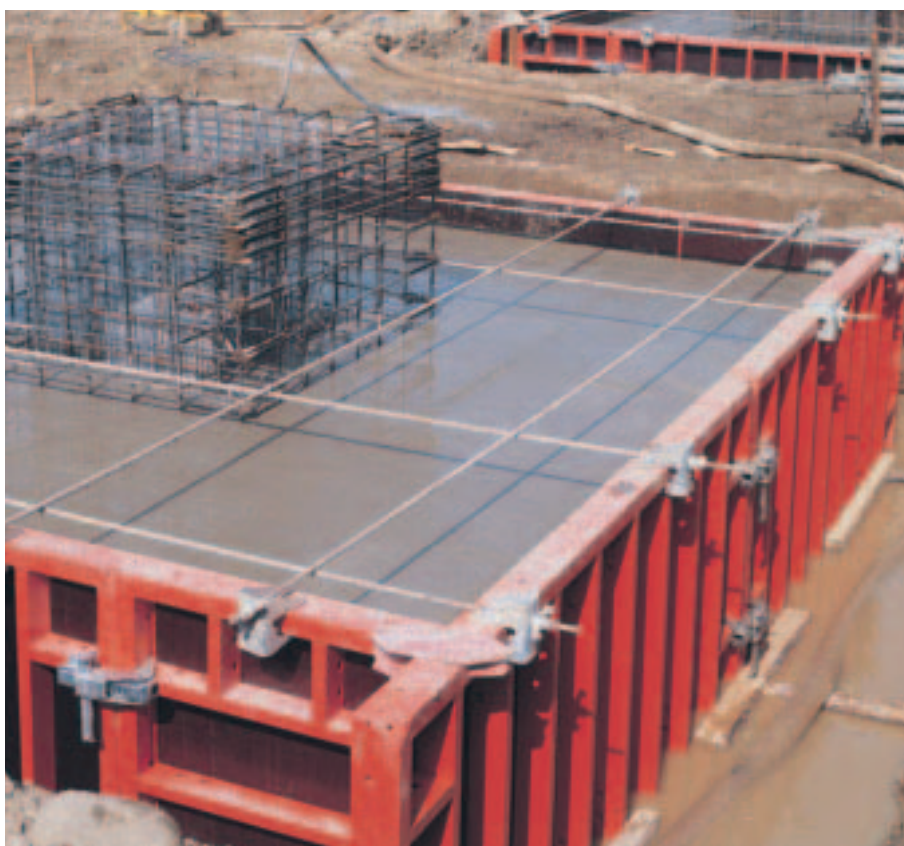
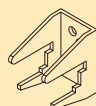
Základová pätká 1,00 x 1,00 m s debnením zostaveným do veterníka.

Pri základových pätkách veľkých rozmerov zvýšime presnosť kombinácií základovej príložky a kotevného držiaku.

TRIO základová príložka č. výr.: 023800



kotevný držiak AH-2 č. výr.: 023630



TRIO základová príložka v spolupôsobení s kotevným držiakom.



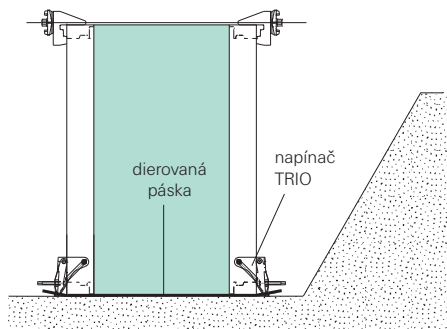
Veľkosť základovej pätky tu nehrá žiadnu úlohu. Pomocou základovej príložky a kotevného držiaku debníte rôzne rozmery s rovnakými panelmi.

TRIO základová príložka pri nezávislom presahovaní panelov.

Základové pásy a pätky s napínačom TRIO a dierovanou oceľovou páskou.

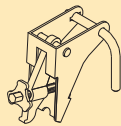
Napínač TRIO zjednodušuje a urýchľuje debnenie základov. Nahradzuje dolné spínanie, znižuje nároky na manipulačný priestor a tým náklady na výkopové práce.

Pomocou napínača sa dajú debniť základy do výšky 1,20 m (na dĺžku panela 2,70 m x ukotvený).

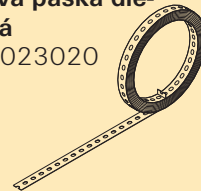


Pokiaľ robíme vrchné spínanie pomocou kotevného držiaku, nemusia stáť panely TRIO proti sebe.

napínač TRIO
č. výr. 023010



oceľová páska dierovaná
č. výr. 023020



Napínač TRIO Vám poskytne podstatné výhody:

Odpadá dolné bežné spínanie.

Napínanie sa robí pomocou 6-hranného samočistiaceho závitú.

Zemné práce sa redukujú, stačí menší manipulačný priestor.



Debnenie základového pásu výrobné haly zaistené pomocou napínačov TRIO.

K napínaníu stačí bežne dostupná račaňa 14 mm.

Jednostranné debnenie s TRIO a PERI opornými rámami.

TRIO nastavené na 3,90 m
s opornými rámami SB-B a SB-C.

Pre betónovanie proti hotovým stenám, skalám alebo napr. tesniacim stenám sa používa TRIO spoločne s PERI opornými rámami.

Oporné rámy SB-A0, A, B a C je možné používať až do výšky 8,75 m pri max. tlaku čerstvého betónu 60 kN/m².

PERI oporné rámy sú nasaditeľné prostredníctvom spojovacích častí so všetkými stenovými debneniami (TRIO, VARIO, RUNDFLEX).

Rozmery jednotlivých rámov umožňujú prepravu nákladnými autami a kontajnermi bežných rozmerov.

V-kotevný držiak vylepší a spresní montáž kotevného tiahla.



V-kotevný držiak sa dodáva pre tiahla DW 15, DW 20 a DW 26. Pokiaľ leží vodorovne, smerujú tiahla pod uhlom 45°.

Pre voľbu kotevného systému sú rozhodujúce pôsobiace ťažné sily v bode kotvenia oporného rámu.

Pri používaní PERI oporných rámov treba dbať na nasledujúce pokyny:

1. Stavebné diely (napr. základy alebo základová doska) musia byť schopné vznikajúce ťahové a tlakové sily prijímať. Pred realizáciou je nutné kotvenie správne naplánovať, umiestniť, upevniť a skontrolovať.
2. "Druhá strana" jednostranného debnenia (hotové steny, paženie, skaly a iné) musia samozrejme tlak čerstvého betónu vydržať.
3. Zabudované kotevné tiahla, ktoré budú pri kotvení používané sa nesmú zvrátať ani ohýbať. Doporučujeme použiť PERI V-kotevný držiak.

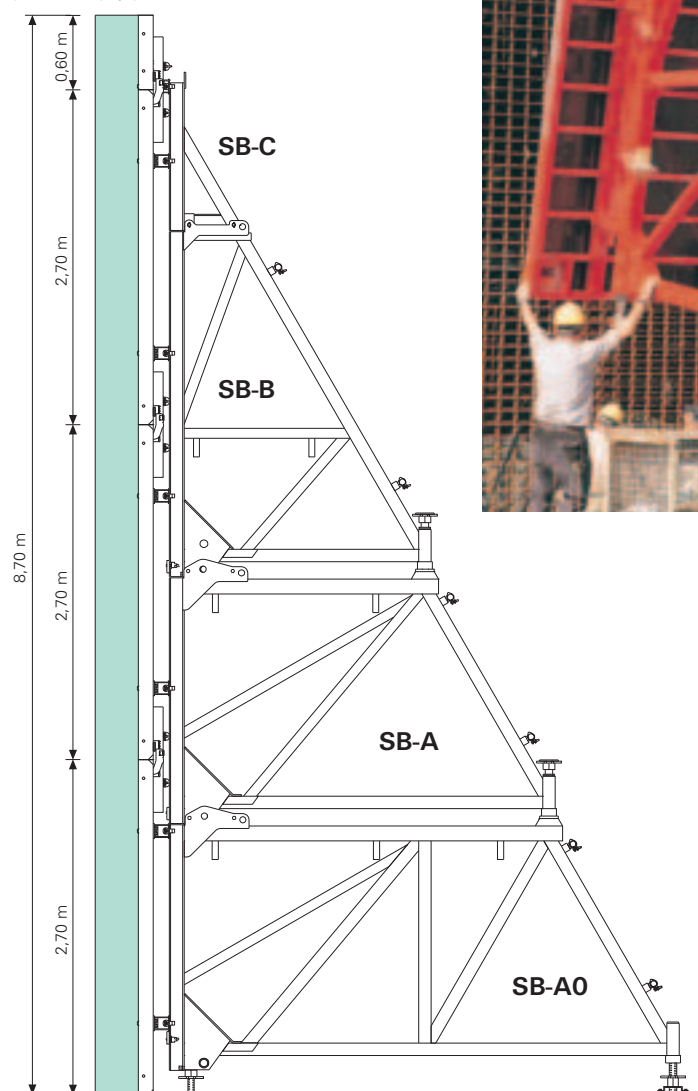


V prospekte PERI oporný rám nájdete dôležité pokyny a údaje pre jeho použitie.

Oporný rám SB-2
s TRIO vysokým 5,40 m.



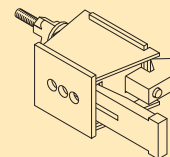
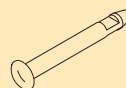
Spojenie TRIO-SB sa robí pomocou spojky SB-A, B, C.



Pre pripojenie TRIO na PERI oporné rámy SB-A0, A, B, C sú potrebné nasledujúce spojovacie dielce:

čap $\varnothing 19 \times 165$
č. výr. 027690

spojka SB-A, B, C-TRIO,
DOMINO, č. výr. 025740



Šachty

s TRIO šachtovým prvkom TSE
sa premiestňujú na jeden krát

TRIO šachtový prvok TSE umožňuje premiestnenie kompletného šachtového debnenia.

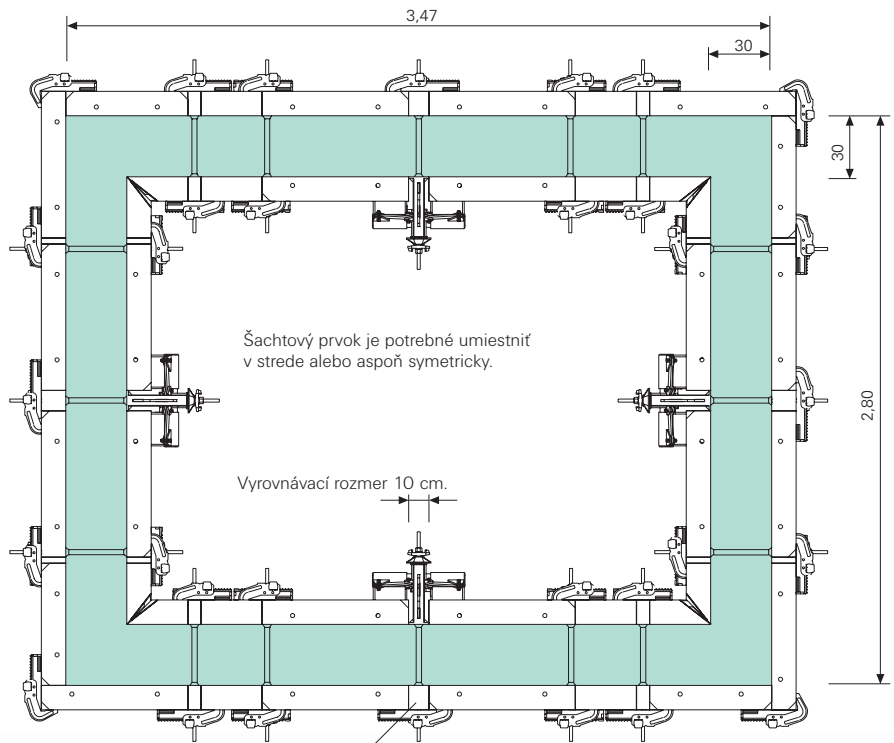
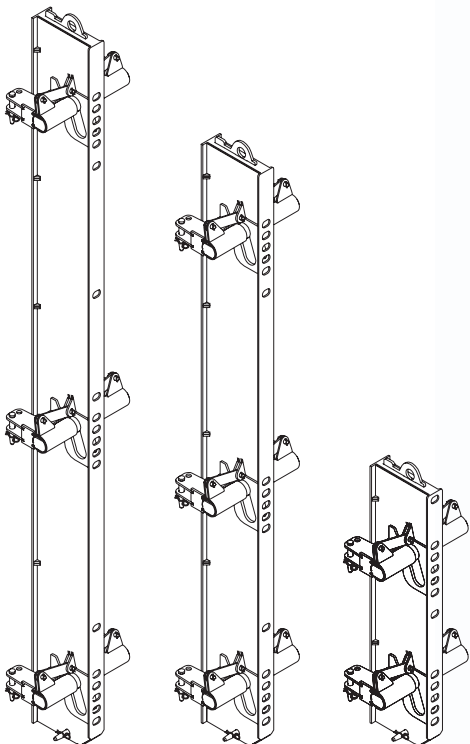
Pri uvoľnení TRIO šachtového prvku TSE sa skráti vnútorné debnenie o cca 6 cm. Tým vznikne na oboch stranách voľný priestor cca 3 cm, čo je dostatočný priestor pre premiestnenie kompletného debnenia.

Upozornenie:

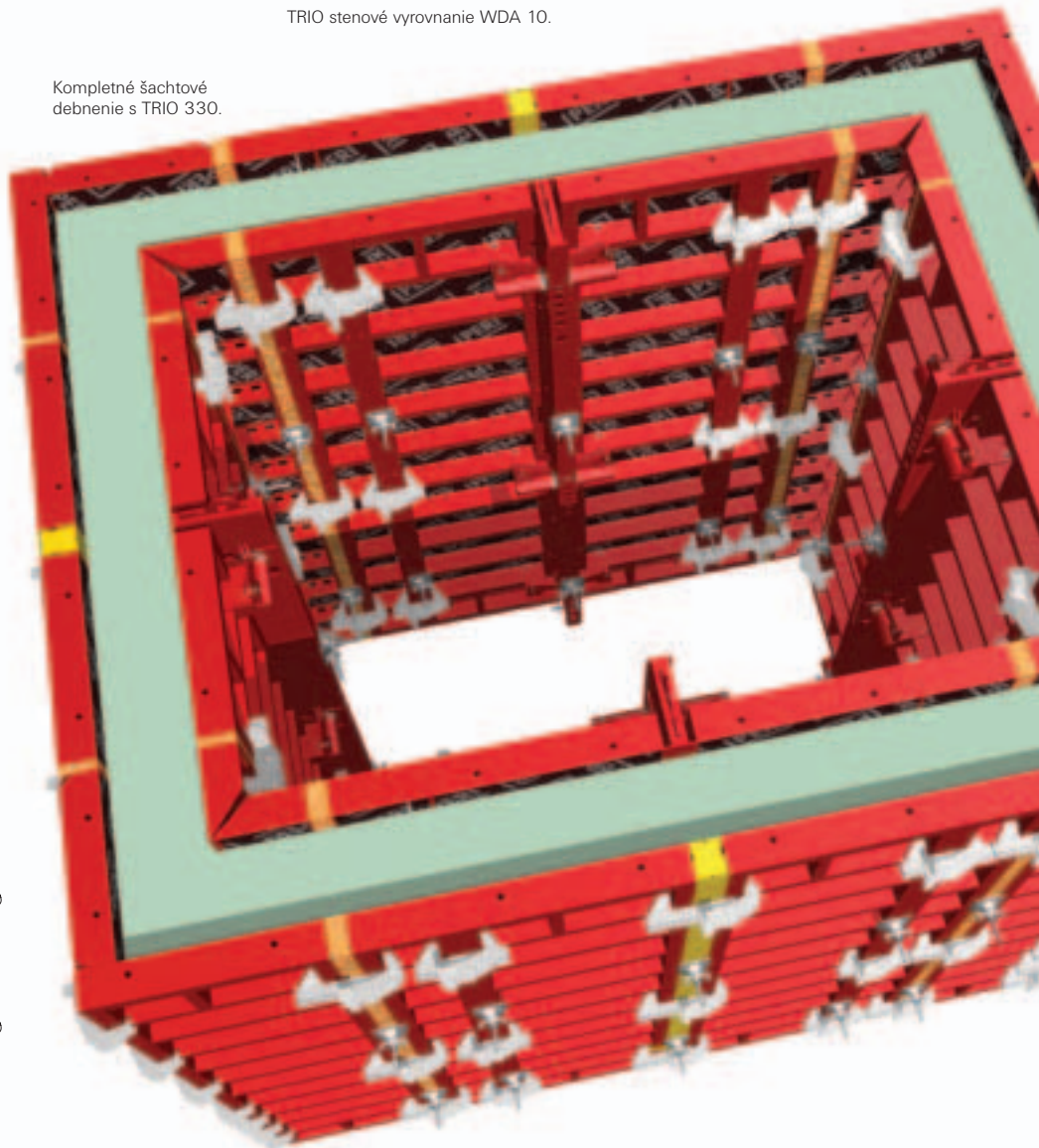
TRIO šachtové prvky TSE **musia** byť samostatne odistené a potom môže byť debnenie premiestnené pomocou štvorpramenného žeriavového závesu.

Nosnosť jedného šachtového prvku je 2000 kg.

TRIO šachtový prvok TSE je v 3 výškach:
1,20 m, 2,70 m, a 3,30 m.



Kompletné šachtové debnenie s TRIO 330.



Kompletné šachtové debnenie
zavesené na žeriave.

**Rozmer šachty pre použitie
TRIO šachtového prvku TSE
nie je v podstate dôležitý.**

Minimálna konštrukčná
šírka je 1,30 m.

Pri max. rozmeroch je potrebné
dbať na únosnosť žeriavového háku
2000 kg pre jeden šachtový prvok.

Viditeľný je pracovný priestor
šírky cca 30 mm. Samotný šachtový
prvok ostáva v blízkosti betónu
kvôli lepšiemu vedeniu
debnenia pri premiestnení.



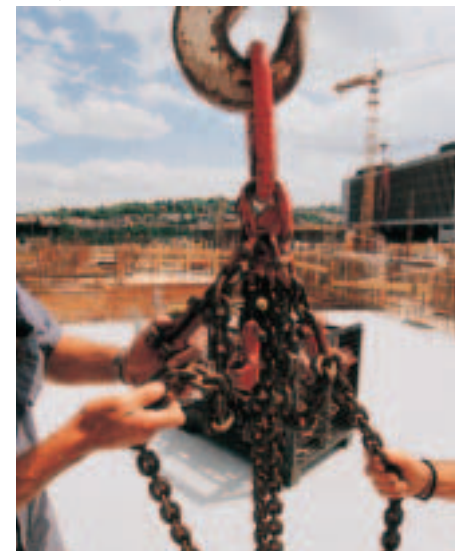
**Oddeňovanie s TRIO
šachtovým prvkom TSE**

Ťahaný šachtový prvok TRIO TSE



Pomocou železnej tyče a tlakom
nahor umožníme jednoduchšie
oddeňovanie. Pri zadebnení tlačíme
opačným smerom nadol.

Pri väčších šachtách musia byť žeriavové závesy
skrátené, aby boli pri premiestňovaní všetky šachto-
vé diely rovnomerne zaťažené.
Pri nadstavení sa odoberú žeriavové závesy zo
spodného oddeňovacieho dielu. Čap z horného
dielu zapadne do zostávajúceho otvoru v spodnom dieli.
Pri ťahaní žeriavom sa ťažná sila preniesie
i do spodného dielu.

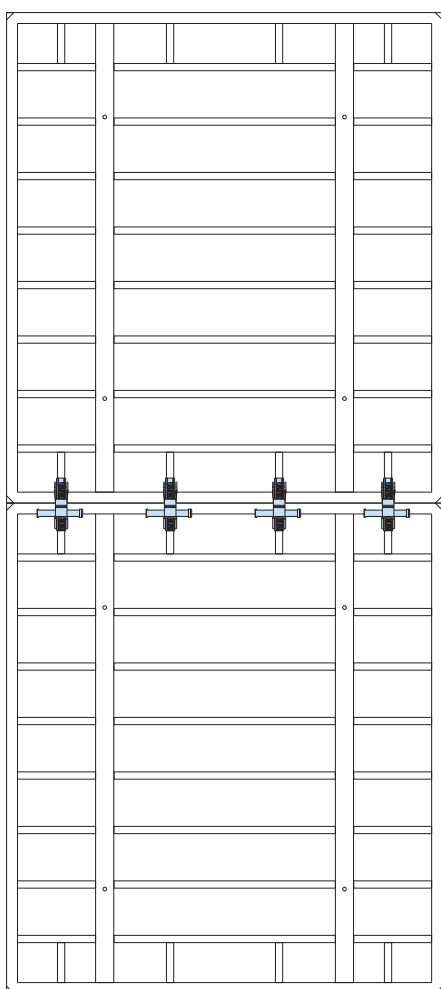


Vysoké steny

so systémom TRIO bez dodatočných vystužujúcich dielov

S PERI TRIO môžete debniť akúkoľvek výšku, od 60 cm vysokého základu do napr. 12 metrov vysokej steny haly továrne.

Nadstavovanie zjednodušuje univerzálny zámok BFD a umiestnenie rebrier okolo celého obvodu rámu.

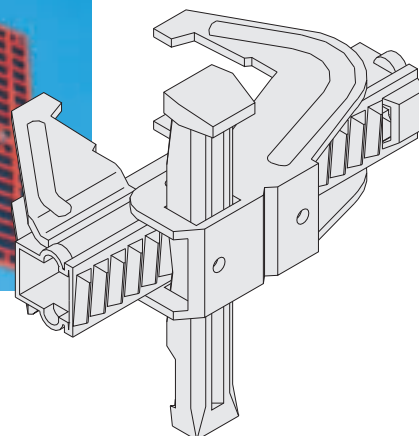
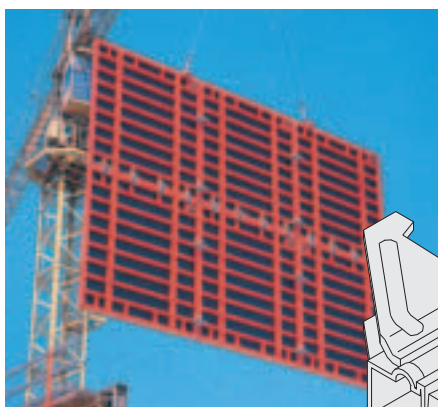


Pri nastavení panelov šírky 2,40 m resp. 2,70 m do výšky 5,40 m sú potrebné iba 4 zámky BFD.

upozornenie:

Pri preprave veľkých plošných jednotiek debnenia dbajte na maximálnu nosnosť TRIO žeriavových hákov.

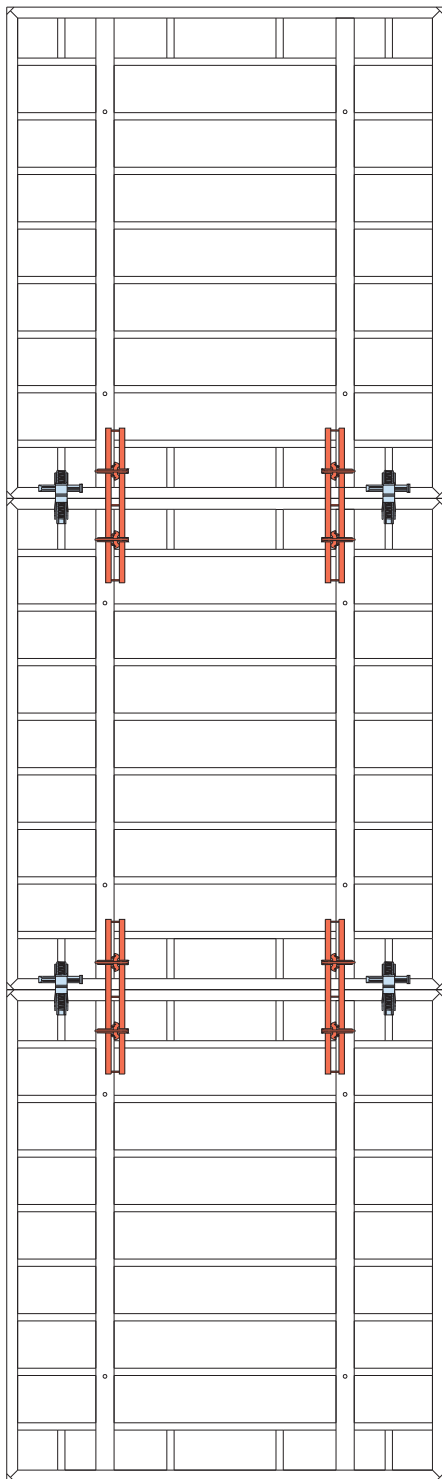
Pre nastavenie debnenia do výšky 5,40 m stačí iba zámok BFD.



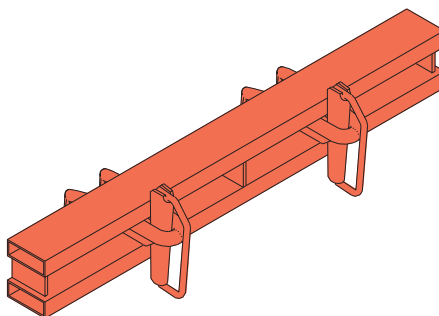
Spojenie panelov zámkom BFD je pevné a umožňuje prepravu veľkých plôch debnenia.

V jednom kuse sa dajú zostavovať max. 3 panely nad sebou do výšky max. 8,10 m.

TRIO nastavené na výšku 12 m.
5 panelov 240 x 270 nalezato.



Pre nastavenie do 8,10 m sú potrebné vždy 2 ks TAR 85 a 2 ks BFD.



Iba jediný diel: TRIO vyrovnávací závara TAR 85.



Vyrovnávací závara TAR 85 sa iba zahákne. Nemá žiadne prídavné alebo stratné súčasti.

Kruhové objekty

debnené so systémom TRIO do polygónu

Kruhové stavby sa debnia rámovým debnením polygonálne, šírka používaných panelov závisí spravidla na požadovanom polomere.

Tu sa plne využíva schopnosť zámku BFD, vložiť medzi panely akúkoľvek vložku do 10 cm. To umožní uzavrieť kruh a zostaviť panely tak, aby stáli proti sebe a mohli sa spínať.



Pre voľbu šírky panelov je rozhodujúci požadovaný polomer objektu.

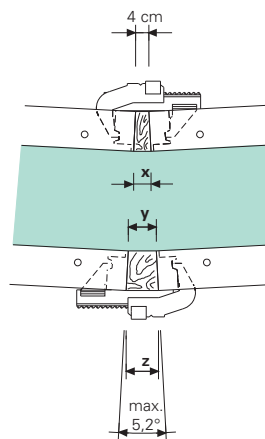


Prepadová usadzovacia nádrž s priemerom 18 m, debnená s TRIO panelmi TR 270 x 90.

Tabuľka minimálnych polomerov pri debnení s panelmi TRIO do polygónu.

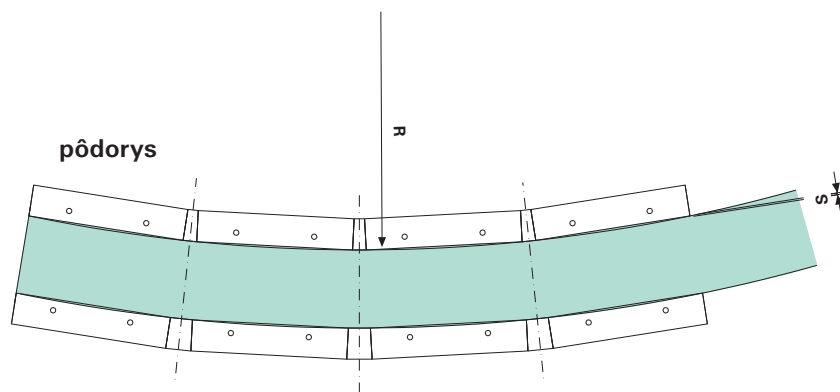
šírka panelu	min. polomer R	odchýlka S
TR 30	3,55 m	4 mm
TR 60	6,90 m	7 mm
TR 72	8,25 m	8 mm
TR 90	10,25 m	11 mm
TR 120	13,60 m	14 mm
TR 240	26,95 m	28 mm
TR 270	30,30 m	31 mm

detail



Zásady pre používanie TRIA ako polygonálneho kruhového debnenia:

1. Vzájomný odklon panelov TRIA nesmie presahovať 5,2°, aby nebola obmedzená funkčnosť zámku BFD.
2. Pre správne spínanie (ťahlo má prechádzať vložkou medzi panelmi) by nemali byť vložky tenšie ako 4 cm.
3. Maximálne šírky drevených vložiek:
Zámok BFD → 10 cm
Zámok 38 → 26 cm



Zámok BFD **nesmie** byť pri tomto druhu použitia nasadený na rebrách.



Veľmi jednoduché:
Zámok BFD nie je nasadený na rebrách, ako je tomu v bežnom prípade.



Kruhová nádrž debnená s TRIO panelmi TR 270 x 60.

Prekladané debnenie

TRIO na pracovných a prekladaných lešeniach

Na sklápacích lávkach FB 180-3

Debnenie TRIO sa dá postaviť a stabilizovať na sklápacích lávkach FB 180-3 do výšky 5,40 m.



Pri väčších výškach sa musí debnenie zaistiť proti vetru tiahkami.



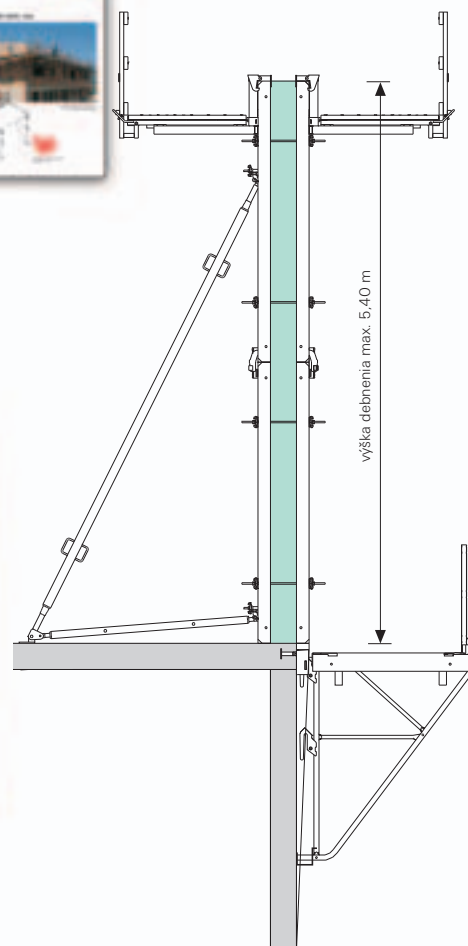
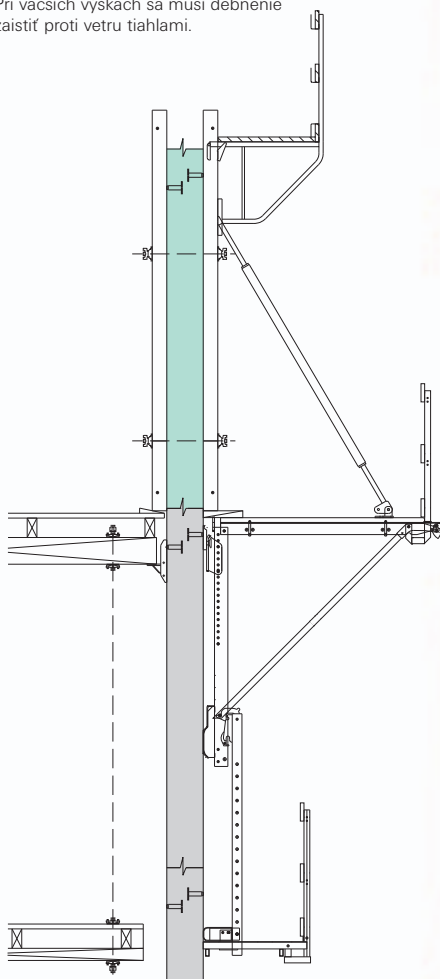
TRIO 330 na sklápacích lávkach s následnými lávkami.



Na pracovnom a ochrannom lešení ASG 160

Debnenie TRIO do výšky 5,40 m sa dá postaviť na ASG 160 iba v prípade použitia závesnej papuče ASG. Stabilizovať sa však môže iba do vybetónovaného stropu.

detail:
ASG 160 zavesené na závesnej papuči ASG.



Na konzolách KGF 240

Na vysokých stavbách sa TRIO prekladá na konzolách.

Debnenie je s konzolami pevne spojené, celá jednotka sa prenáša na jeden krát.

Debnenie TRIO je s konzolami KGF 240 spojené pomocou otočného kľúbu TRIO.



Debnenie TRIO sa pre ďalší záber prekladá spolu s konzolami, čo je bezpečnejšie, rýchlejšie a šetrí pracovný čas žeriavu.

Na konzolách CB 240

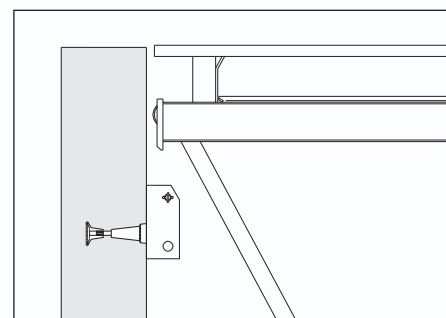


Výškové nastavenie TRIO sa robí pomocou vretien.

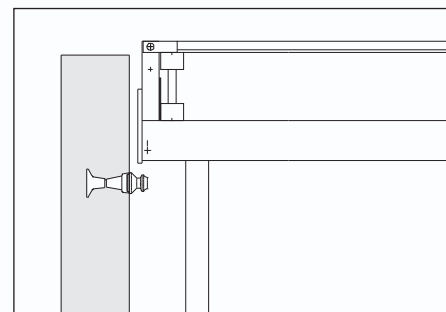
Adaptér pre TRIO/CB má vstavané vreteno pre výškové nastavenie panelov.

TRIO 270 na konzolách CB 240

Zavesenie KGF 240/KG 180 na závesnej papuči WGS



Zavesenie CB 240 a CB 160 na závesnom prstenci 15



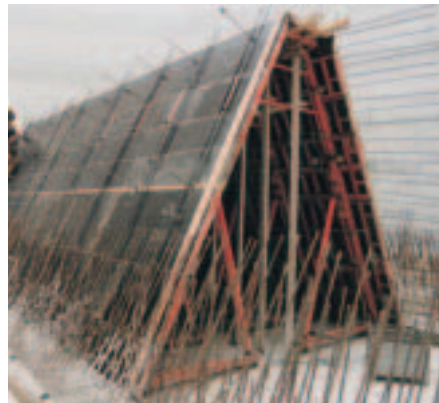
Zvláštne použitie

TRIO pre prievlaky, tunely a iné konštrukcie

Debnenie menších prievlakov s debnením TRIO.
Podoprenie stojkami MULTIPROP.



TRIO s konzolami SKS pri debnení tunelu lichobežníkového tvaru.



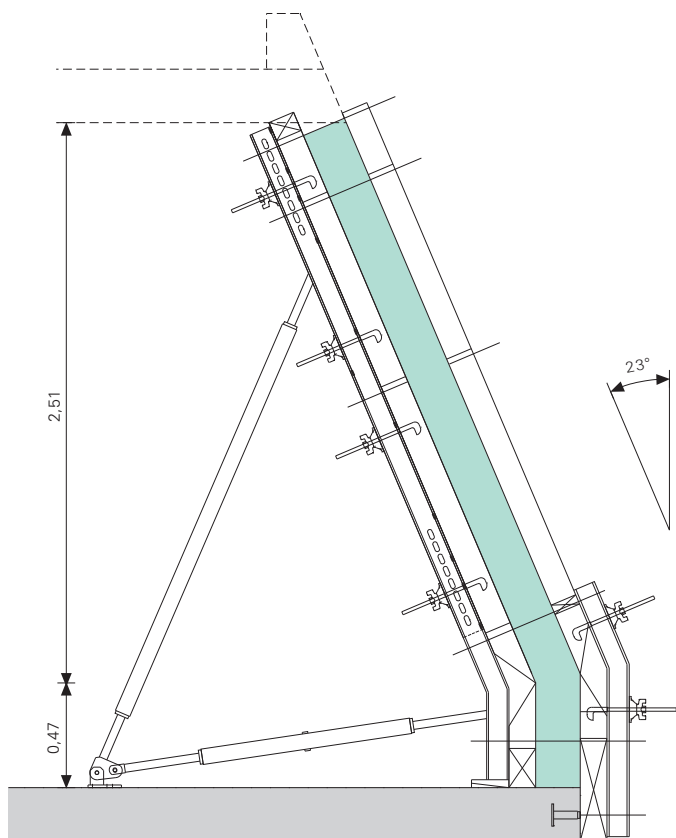
Kompletná debniaca jednotka s TRIO vysokým 8,40 m. Vnútorne a vonkajšie debnenie je zavesené na pojazdnú portálovú konštrukciu.



Ťažký prievlak so systémom TRIO.

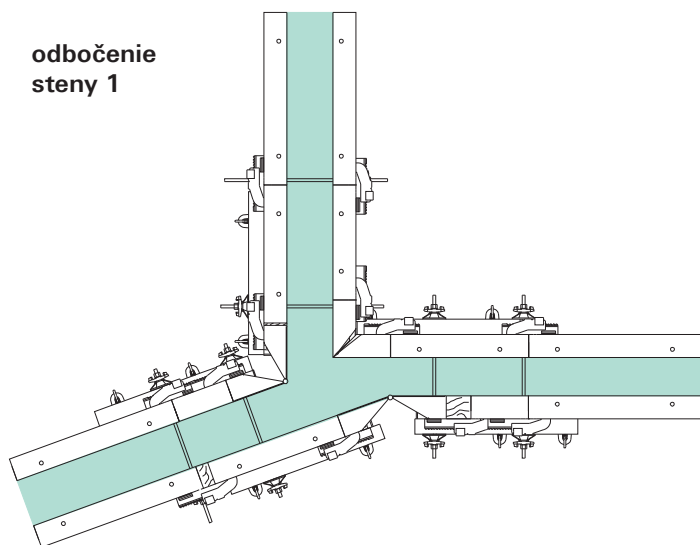


Tunel pravouhlého tvaru so štandardnými dĺžkami TRIO.

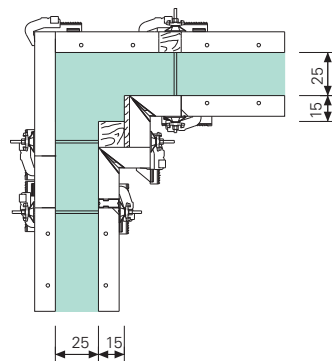


TRIO na šikmej strešnej atike
 Zlom bol vytvorený klbovým rohom a atypickou závorou. Vertikálne zataženie bolo prenesené do stropnej konštrukcie pomocou závor a stabilizátorov.

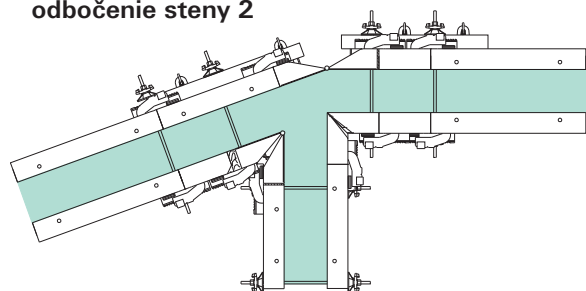
odbočenie steny 1



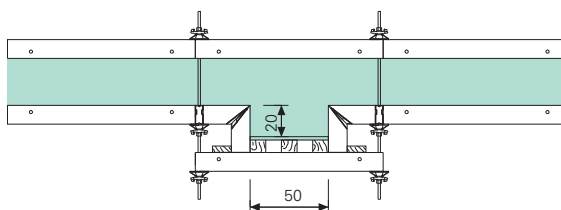
vnútorný roh s odskokom stípu



odbočenie steny 2



stíповý odskok



TRIO-L Alu

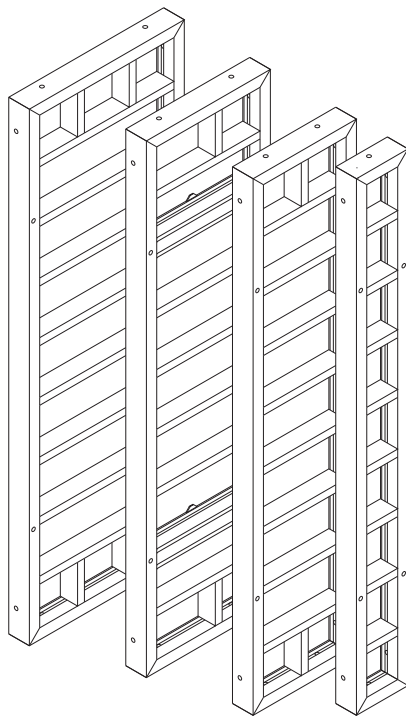
Doplnenie TRIA z hliníka

TRIO-L je samostatný a svojbytný systém pre stavby bez žeriavu, alebo praktické doplnenie červeného (oceľového TRIO).

TRIO-L je 100 % kompatibilné so systémom TRIO z ocele.

TRIO-L panely sú dodávané v šírkach 90, 60, 30 a 72 cm k výške 270 cm a šírkach 120, 60, 30 a 72 cm k výške 90 cm.

TRIO-L panely sú označené žltou farbou, a preto je ich veľmi ľahké vizuálne rozlíšiť od červených oceľových panelov.



TRIO-L má k dispozícii vždy 4 šírky panelov k výške 270 cm a 90 cm.

Doplnenie zostávajúcich rozmerov u panelov TRIO-L vyrovnávacou závorou TAR 85 a dorovnávacím dielom LA.



Zhodné príslušenstvo

Pre TRIO-L sa používa celkom rovnaké príslušenstvo ako pre TRIO z ocele.



TRIO-L umožňuje debniť bez žeriavu, čo je veľká výhoda zvlášť pri výstavbe obytných domov.

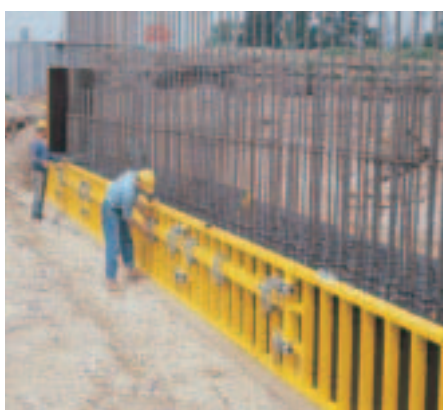
TRIO-L je sebestačný systém pre debnenie bez žeriavu.



TRIO-L panely majú zhodné rozmery a konštrukciu ako oceľové, a preto sa dajú ľubovoľne vzájomne kombinovať.

TRIO-L prenesie rovnaký tlak čerstvého betónu ako TRIO z ocele.

Pivničné steny rodinného domu debnené systémom TRIO-L bez použitia žeriava.



TRIO-L pri debnení základov.



Stavba so systémami TRIO a TRIO-L. Rohy a zostávajúce rozmery sa debnia ručne systémom TRIO-L. Žeriav je potrebný len pre manipuláciu s veľkoplošnými panelmi 270 x 240 z ocele.

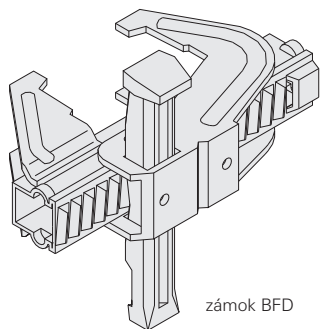
TRIO 330

Rámové debnenie pre výšky podlažia do 3,30 m.

TRIO 330 je samostatný debniaci systém len s 6 šírkami panelov.

TRIO 330 má symetrické a asymetrické usporiadanie spínacích otvorov: Spínanie je možné vo viacerých ľubovoľných úrovniach. V polohe panelov naležato je akákoľvek chyba pri debnení vylúčená.

TRIO 330 potrebuje pre všetky druhy spojenia iba 1 diel: Zámok BFD v jedinom pracovnom procese panely: spája, spojenie vyrovnáva a tesní.



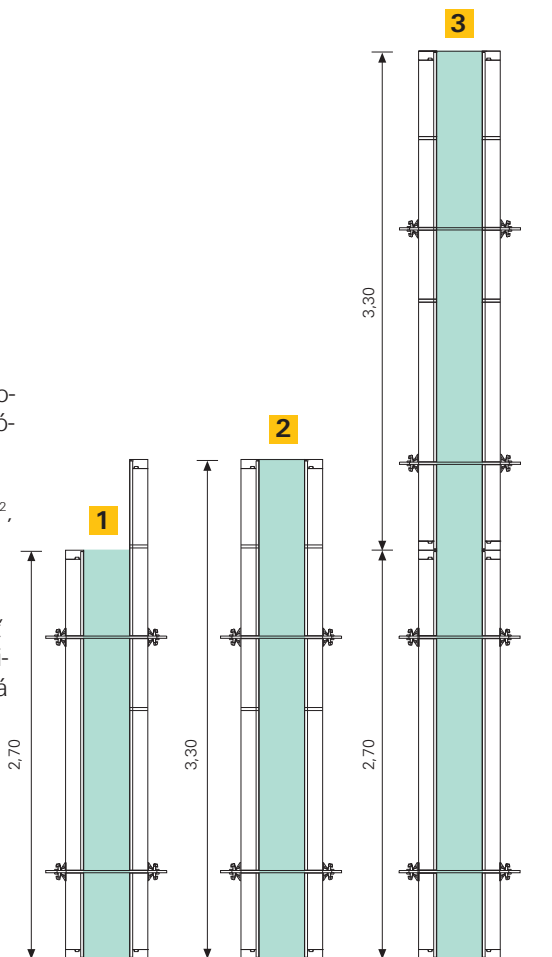
zámok BFD

1 **TRIO 330** a **TRIO 270** je možné použiť oproti sebe.

2 **TRIO 330** vyniká veľmi dobrou rovnosťou pri vysokom tlaku čerstvého betónu. *Pri výške betonáže do 3,30 m a dvoch úrovniach spínania spĺňa **TRIO 330** pri tlaku 82,5 kN/m², podľa DIN 18202 tabuľka 3, riadok 7.

3 **TRIO 330** je možné tiež nadstavovať do výšky. Vďaka symetrickému usporiadaniu spínacích otvorov je tu chybná montáž vylúčená.

*Tieto hodnoty boli zistené primerane zásadám pre udelenie značky pre rámové debnenia Ochranným zväzom pre betonárske debnenia e. V. GSV.

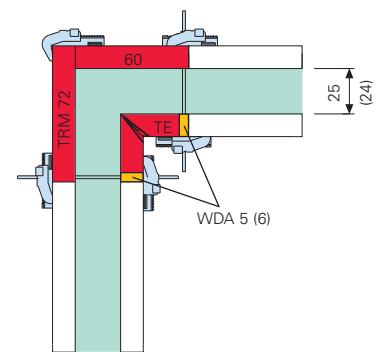
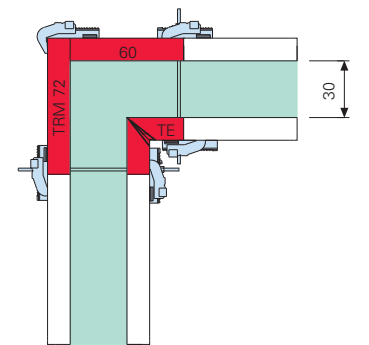


TRIO 330
veľmi zreteľné:
Pre výšky do 3,30 m sú
potrebné iba 2 spínacie tiahla.

13,20 m vysoká stena so
4 x 3,30 m TRIO panelmi.

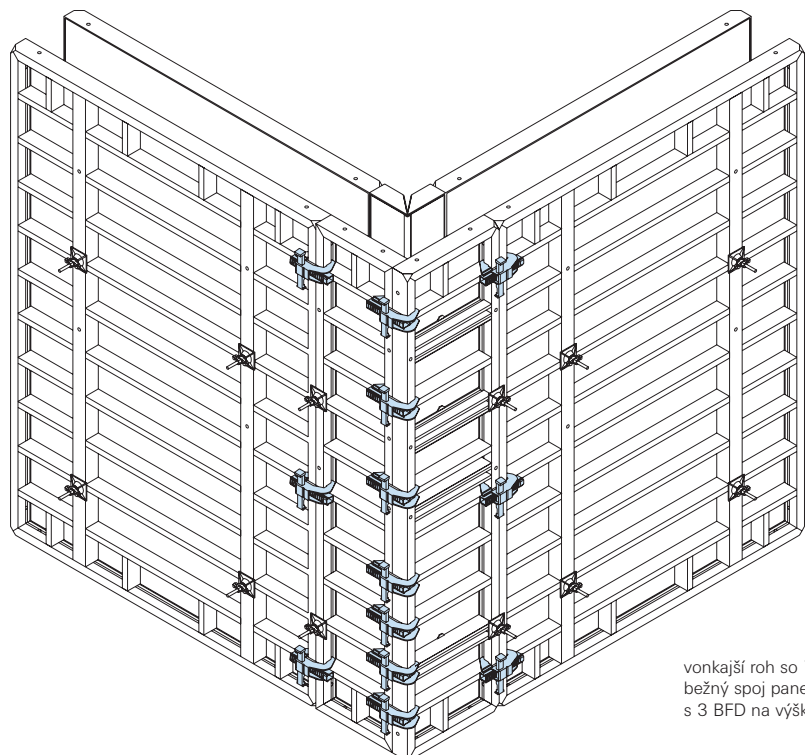


**detailné riešenia ako
TRIO 270**
napr. vonkajší roh



Príslušenstvo ako zámok BFD,
vyravnávacia závera, konzoly
pre lešenie atď. sú zhodné ako
pre TRIO 270.

TRIO 330 má rovnaké výhody ako TRIO
270: lakovanie práškovou
metódou, rebrá po obvode, uzavreté
profily atď.



vonkajší roh so 7 BFD,
bežný spoj panelov
s 3 BFD na výšku 3,30 m.

TRIO Struktur

Rámové debnenie pre špeciálny pohľadový betón

TRIO Struktur je debnenie pre špeciálne požiadavky na pohľadový betón. K nosnej preglejke v ráme sa dá pripevniť ľubovoľná betonárska doska či fólia.

TRIO Struktur sa dodáva vo výškach 3,30 m, 2,70 m a 1,20 m. Do rámu je pri výrobe vložená nosná preglejka.

Naša ponuka

V prípade záujmu Vám dodáme TRIO Struktur obložené zvolenými doskami vo Vami danom formáte.

TRIO Struktur atypických rozmerov

V tomto systéme je možné objednať aj atypické panely.

TRIO Struktur na stavbe mostnej opory. Obloženie neohobľovanými doskami vytvorí pohľadový betón so štruktúrou dreva.



Debniace jednotky 9 m široké a 2,70 m vysoké obložené hladkou betonárskou doskou veľkého formátu.

Ďalšia dôležitá výhoda:

Malá konštrukčná hrúbka debnenia TRIO Struktur prináša podstatné výhody pri realizácii úzkych výťahových a schodiskových šachiet. Poskytuje totiž dostatočný pracovný priestor. Často sa tiež s úspechom využíva možnosť kombinácie TRIO Struktur vonku a TRIO vnútri alebo opačne. Pohľadový betón je vyžadovaný veľmi často iba na jednej strane stavebnej konštrukcie.

TRIO Struktur v sebe zjednocuje všetky výhody poskytované systémom TRIO

Vysoký prípustný tlak čerstvého betónu do 80 kN/m² umožňuje rýchlu betonáž.

Malý transportný objem

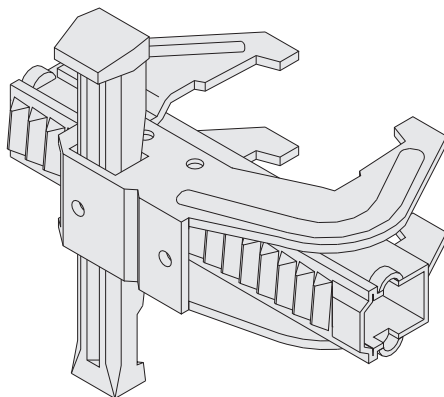
Konštrukčná hrúbka 14 cm znamená 60 % úsporu objemu oproti nosníkovému debneniu. Znamená to výhodnejšie skladovanie a dopravu, rýchlejšie nakladanie a vykladanie vo Vašom sklade a na Vašej stavbe.

Montáž betonárskych dosiek

Pripevnenie príslušnej betonárskej dosky prebieha podľa potreby spredu alebo zozadu. Spredu sa betonárska doska pripevňuje pomocou ryhovaných klinčov, zozadu skrutkami Torx. Podľa dopytu a druhu materiálu sú možné aj ďalšie spôsoby.



Rohové panely 135° obložené veľkoformátovou doskou na stavbe hotelu.

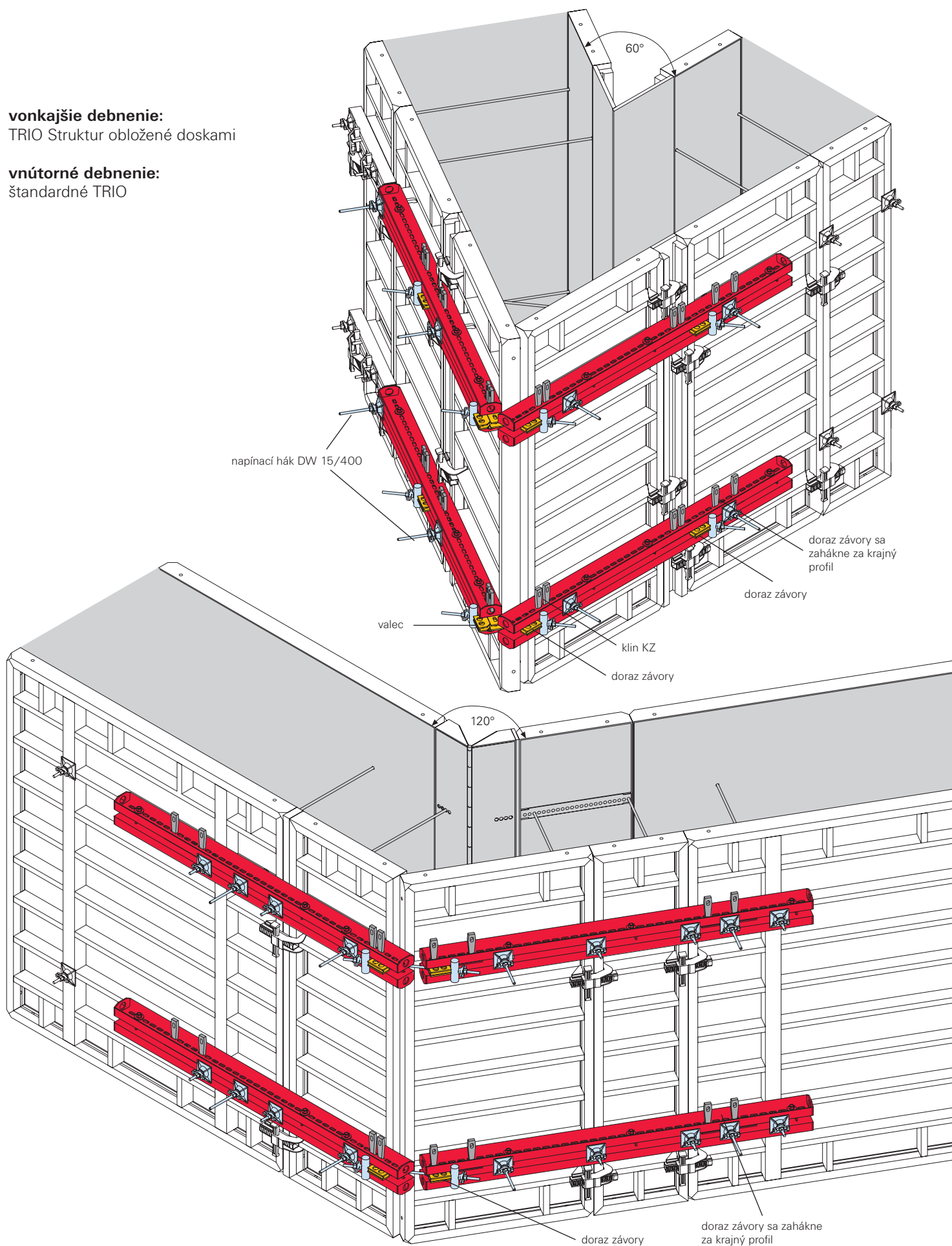


Príklad použitia

Mostná opora

vonkajšie debnenie:
TRIO Struktur obložené doskami

vnútorné debnenie:
štandardné TRIO



TRIO stĺpové debnenie s panelmi pre stĺpy a steny

TRIO stĺpové panely TRS - doplnenie systému TRIO.

Používa sa pre debnenie stĺpov prierezu do 75 x 75 cm. Alebo pre debnenie stien ako "normálny" 90 cm panel.

TRIO stĺpové panely majú tiež spojovacie otvory v ráme, tzn. že ich možno používať ako 90 cm široké stenové panely.

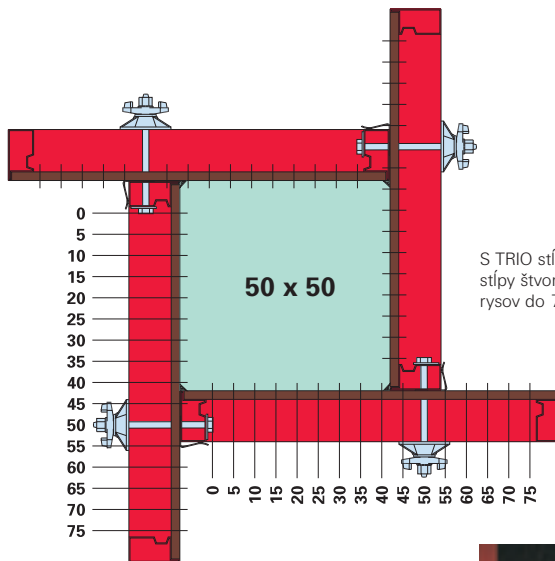
Prípustný tlak čerstvého betónu zmesi je podľa DIN 182 18 100 kN/m².

Ktorékoľvek príslušenstvo je zhodné so systémom TRIO.

Čelná trojhranná lišta pre skosenie rohov stĺpov.

Odpadá časovo náročné a poškodzujúce pribíjanie drevených lišt.

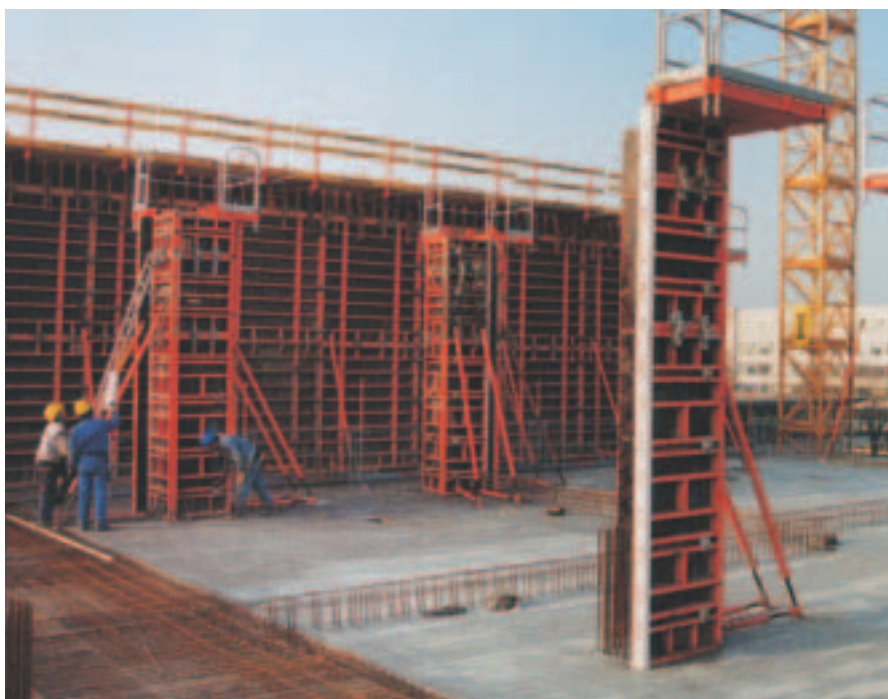
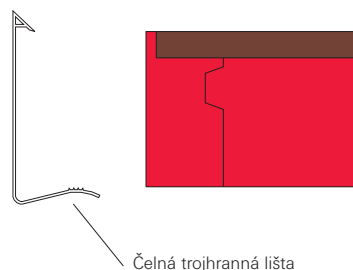
Stačí iba nasadiť a hotovo.



S TRIO stĺpovým debnením sa debnia stĺpy štvorcových a obdĺžnikových pôdorysov do 75 x 75 cm.

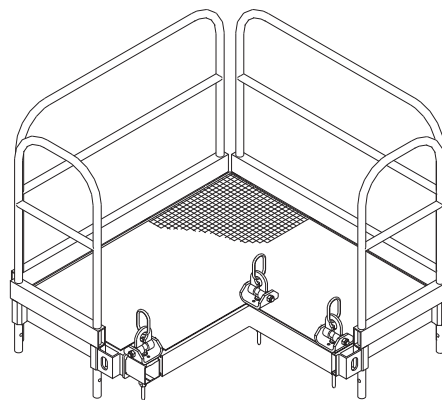
Čelnú trojhrannú lištu je možné použiť aj na vonkajší roh stenového debnenia TRIO.

Detail



PERI betónová plošina

Dá sa použiť pre akýkoľvek prierez stĺpu. Rovnako pri rozmere 20 x 20 cm alebo 75 x 75 cm.

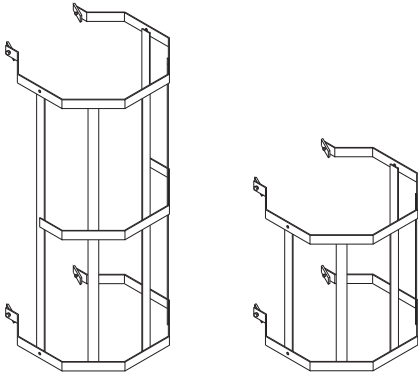


PERI betónárska plošina sa hodí taktiež pre stĺpové debnenie RAPID a QUATTRO. Teleskopický nosník umožňuje plynulé prispôsobenie ľubovoľnému prierezu stĺpu do 75 x 75 cm.

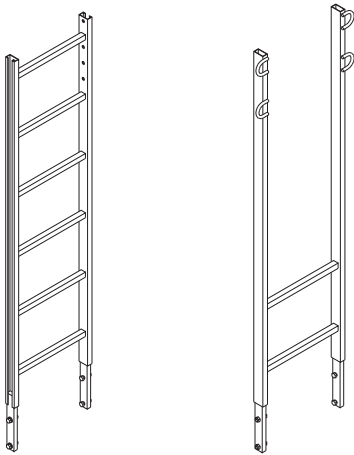
TRIO stĺpové debnenie s betónárskou plošinou nastavené na výšku 4,50 m.

Výstupný rebrík pre PERI TRIO stĺpové debnenie

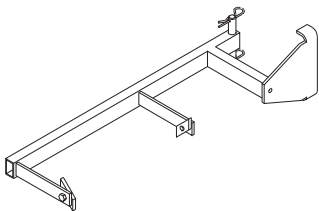
Ochranná mreža 150 č. v. 051450
 Ochranná mreža 75 č. v. 104132



Rebrík 180/6 č. v. 051410
 Výstupný rebrík 180/2 č. v. 103724



Pripojenie rebríka na TRIO č. v. 103362



Rebríková spona č. v. 103718
 Rebríková päťka č. v. 051460

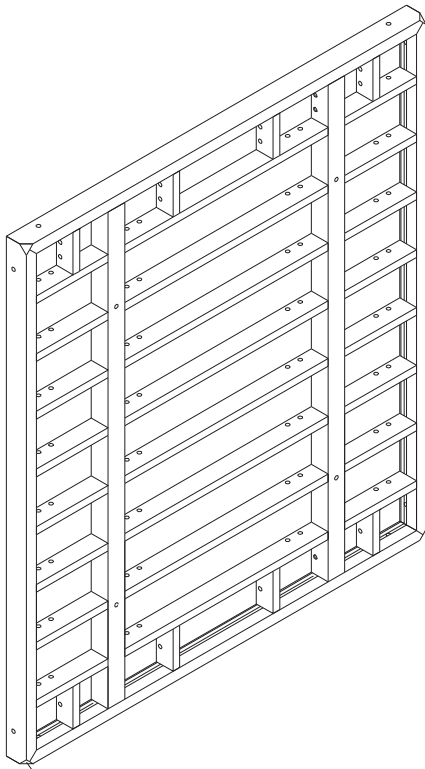


Kompletný stĺp TRIO výšky 5,40 m s betonárskou plošinou, výstupným rebríkom a stabilizátormi.

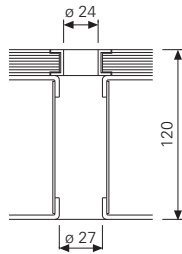
TRIO panely, ocel' h = 2,70 m

TRIO panel TR 270 x 240 = 6,48 m²
Panely s preglejkou Finply 18 mm.

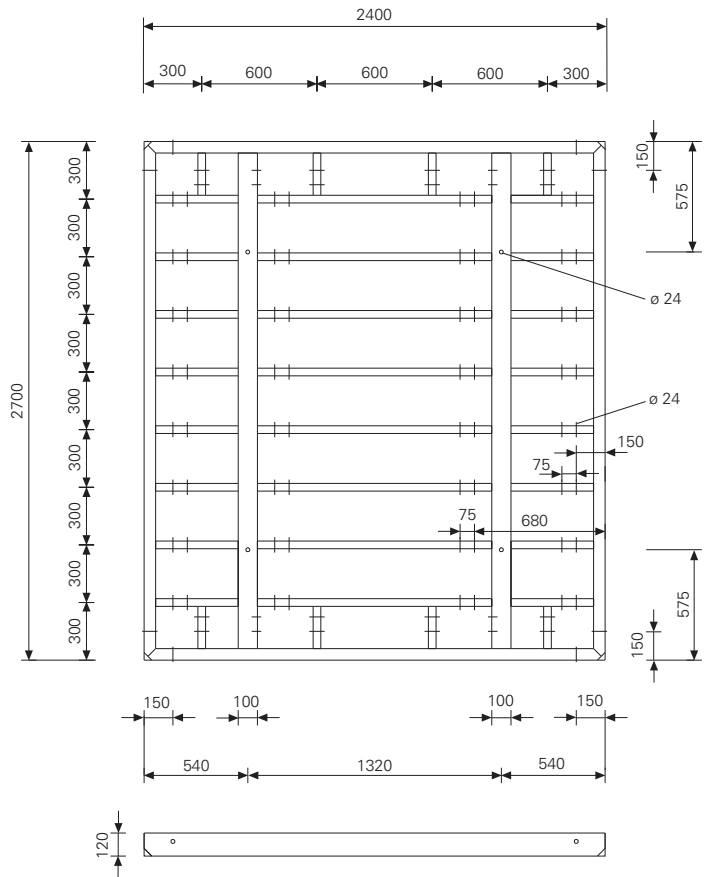
hmot. kg	č. výr.
329,00	022570



skosenie pre páčidlo

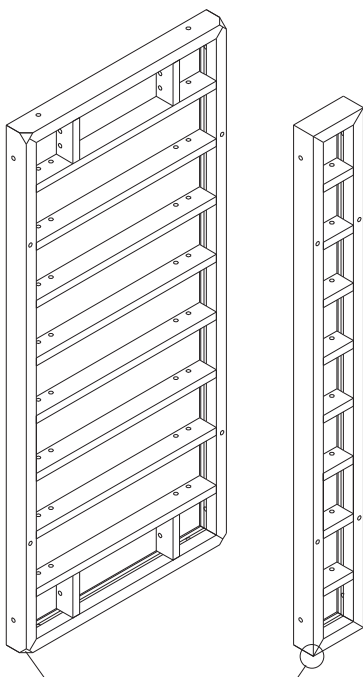


detail:
Kónický spínací otvor pre kotvu umožňuje všestranný odklon spínacej tyče o 6°.



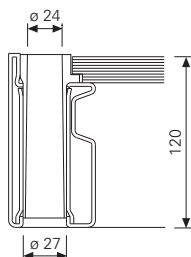
TRIO panel TR 270 x 120 = 3,24 m²
TRIO panel TR 270 x 30 = 0,81 m²
Panely s preglejkou Finply 18 mm.

159,00	022510
52,90	022560

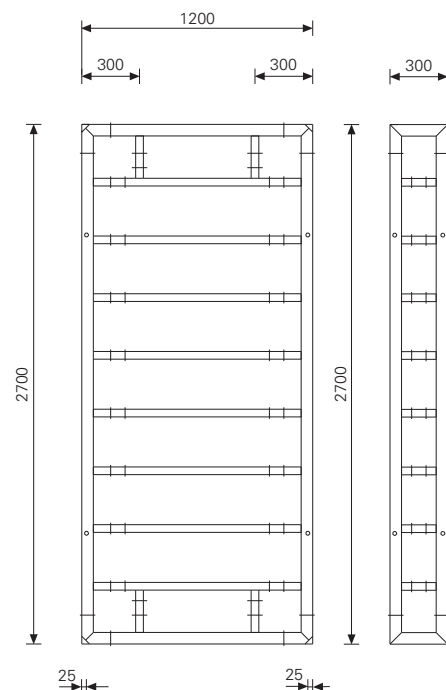


skosenie pre páčidlo

skosenie pre páčidlo od roku 2002



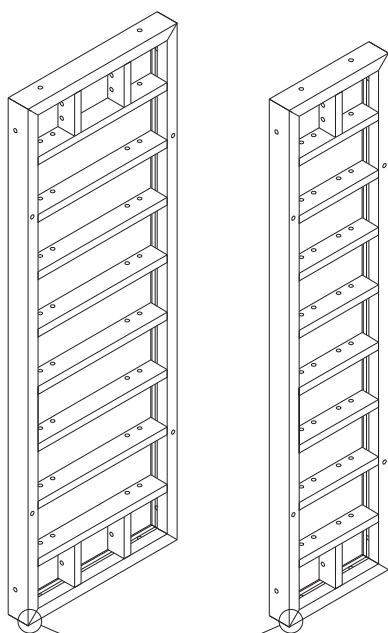
detail:
Kónický spínací otvor pre kotvu umožňuje všestranný odklon spínacej tyče o 6°.



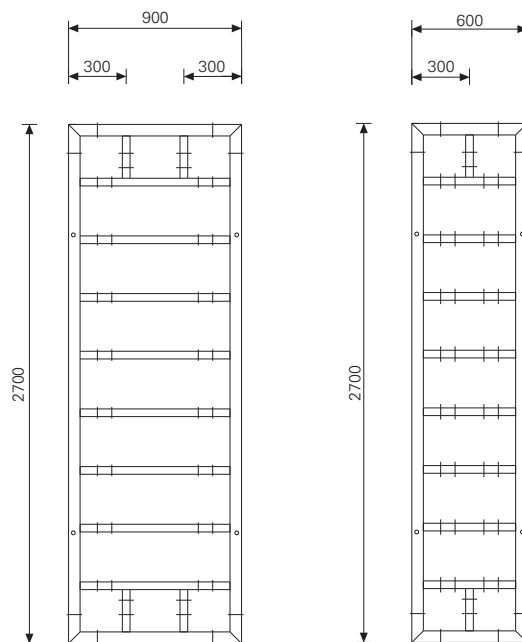
hmot. kg č. výr.

TRIO panel TR 270 x 90 = 2,43 m²
TRIO panel TR 270 x 60 = 1,62 m²
 Panely s preglejkou Finply 18 mm.

112,00 022520
 80,30 022550



skosenie pre páčidlo
od roku 2002

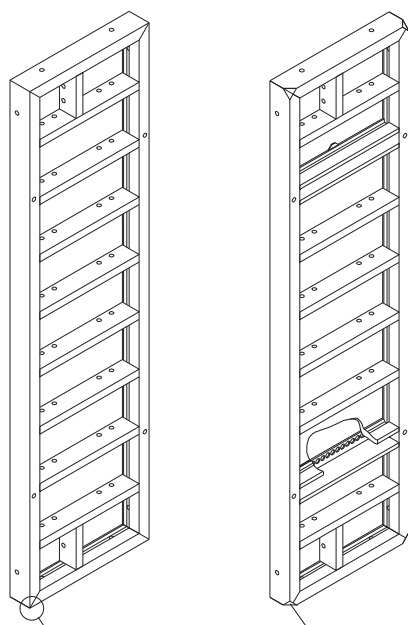


TRIO panel TR 270 x 72 = 1,94 m²
TRIO viacúčelový panel
TRM270x72 = 1,94m²

89,20 022530

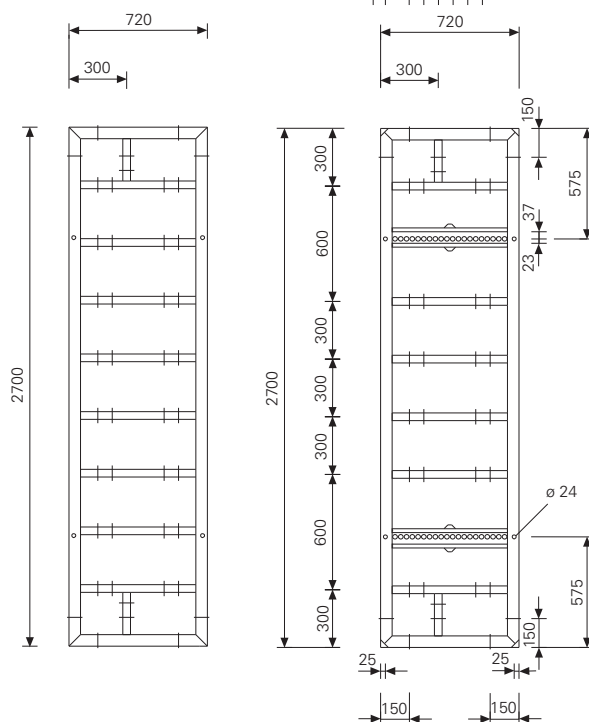
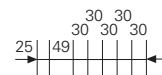
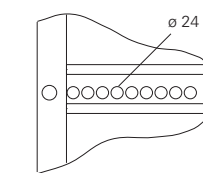
93,80 022540

Pre vonkajšie rohy, tupé a ostré uhly,
 napojovanie stien, čelné debnenie atď.
 Panely s preglejkou Finply 18 mm.
 Dodávané vrátane:
 zátok 20/24 (44 kusov).

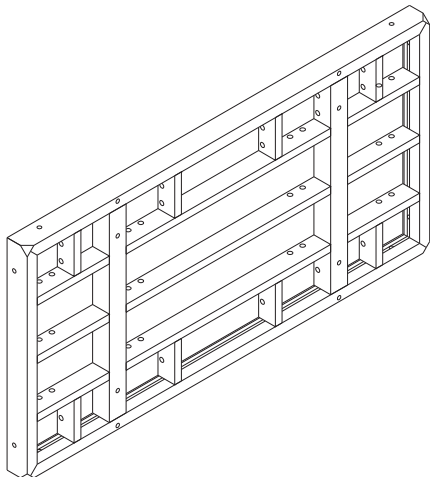
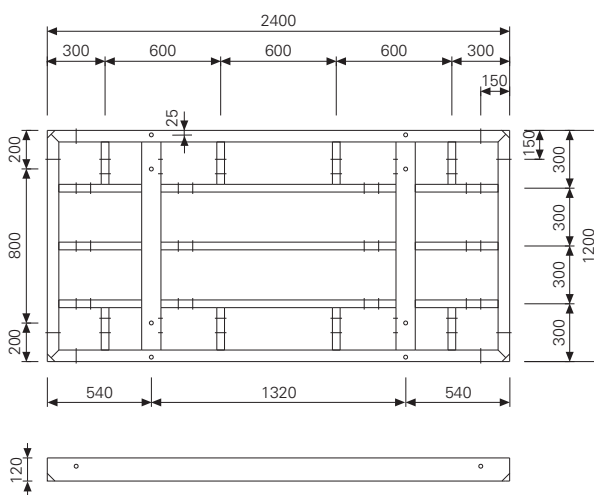
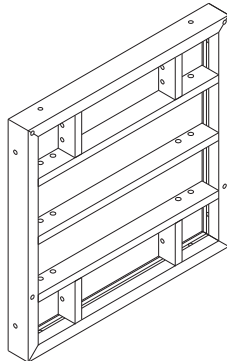
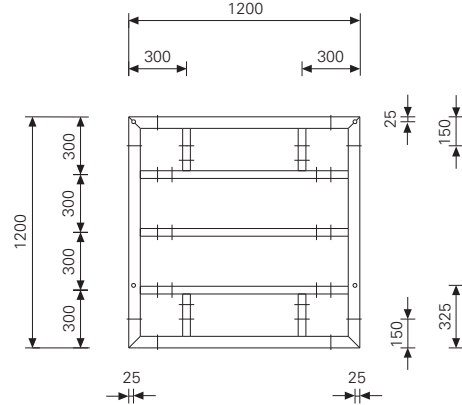
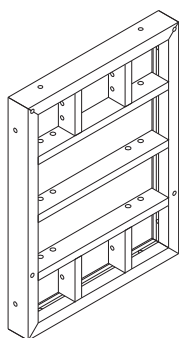
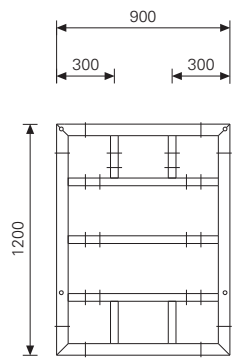


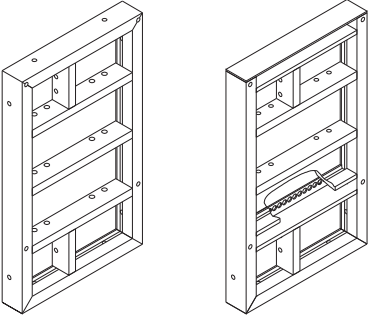
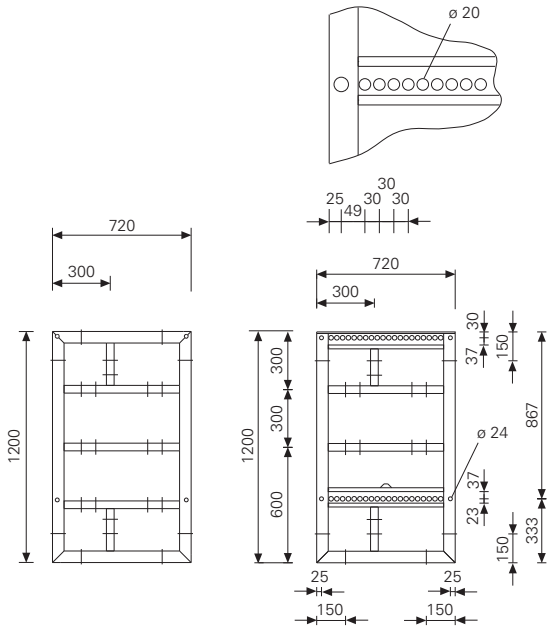
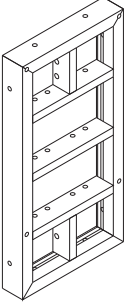
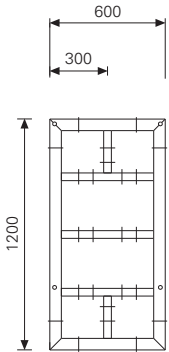
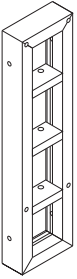
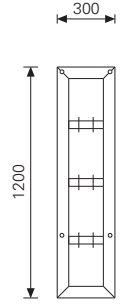
skosenie pre páčidlo
od roku 2002

skosenie pre páčidlo

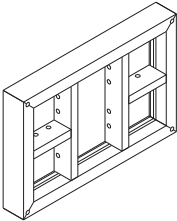
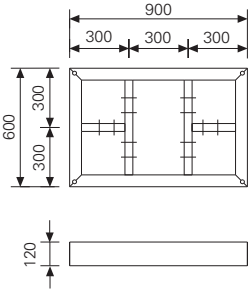
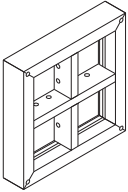
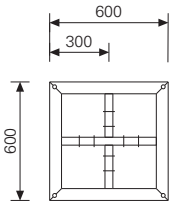
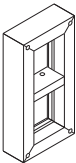
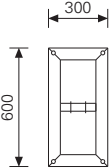
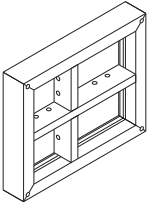
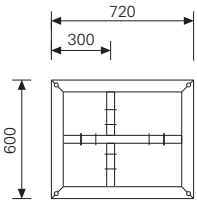
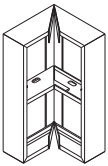
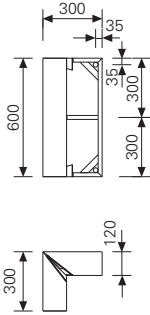


TRIO panely, ocel' h = 1,20 m

	hmot. kg	č. výr.
<p>TRIO panel TR 120x240 = 2,88m² Panely s preglejkou Finply 18 mm.</p> 	160,00	022514
		
<p>TRIO panel TR 120x120 = 1,44m² Panely s preglejkou Finply 18 mm.</p> 	67,90	022600
		
<p>TRIO panel TR 120x90 = 1,08m² Panely s preglejkou Finply 18 mm.</p> 	52,80	022610
		

	hmot. kg	č. výr.	
<p>TRIO panel TR 120x72 =0,86m² TRIO viacúčelový panel TRM 120x72 =0,86m²</p> <p>Pre vonkajšie rohy, tupé a ostré uhly, napojovanie stien, čelné debnenie atď. Panely s preglejkou Finply 18 mm. Dodávané vrátane: zátok 20/24 (44 kusov).</p> 	<p>43,50 51,90</p>	<p>022620 022630</p>	
<p>TRIO panel TR 120x60 =0,72m² Panely s preglejkou Finply 18 mm.</p> 	<p>39,50</p>	<p>022640</p>	
<p>TRIO panel TR 120x30 =0,36m² Panely s preglejkou Finply 18 mm.</p> 	<p>24,90</p>	<p>022650</p>	

TRIO panely, ocel' h = 0,60 m

	hmot. kg	č. výr.	
<p>TRIO panel TR 60 x 90 = 0,54 m² Panely s preglejkou Finply 18 mm.</p> 	31,40	022790	
<p>TRIO panel TR 60 x 60 = 0,36 m² Panely s preglejkou Finply 18 mm.</p> 	24,20	022810	
<p>TRIO panel TR 60 x 30 = 0,18 m² Panely s preglejkou Finply 18 mm.</p> 	14,60	022820	
<p>TRIO panel TR 60 x 72 = 0,43 m² Panely s preglejkou Finply 18 mm.</p> 	26,30	022800	
<p>TRIO roh TE 60-2 = 0,36 m² Panely s preglejkou Finply 18 mm.</p> 	18,00	022840	

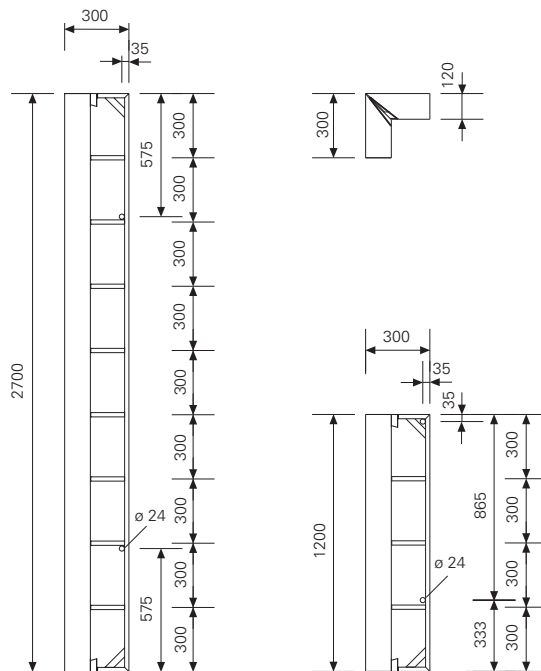
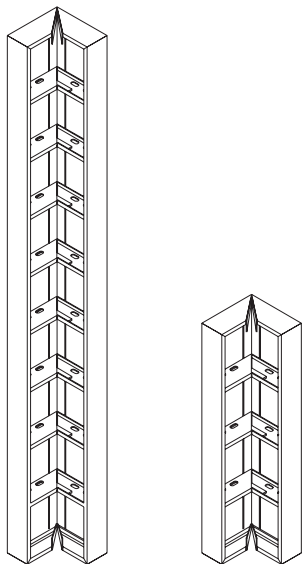
hmot. kg č. výr.

TRIO roh TE

Pre 90° vnútorné rohy.
Panely s preglejkou Finply 18 mm.

TE 270-2 = 1,62 m²
TE 120-2 = 0,72 m²

70,50 022580
33,50 022660

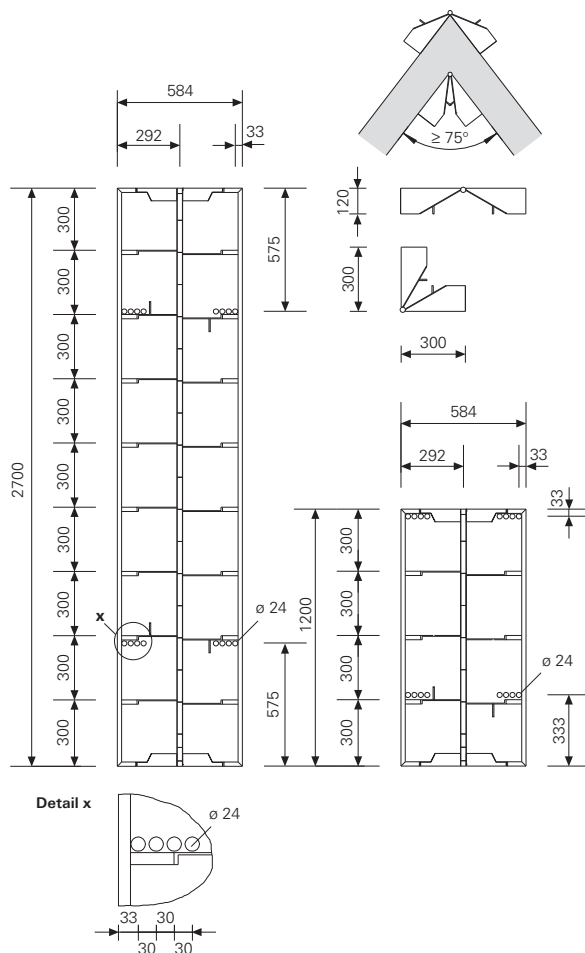
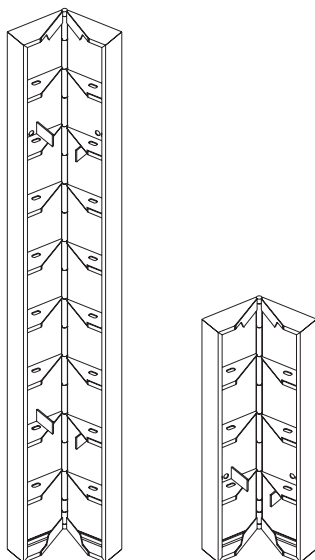


TRIO kĺbový roh TGE

Pre tupé a ostré uhly od 75°, možno použiť pre vnútorné a vonkajšie rohy. Dajú sa tak použiť s rohovou závorou TVR 45/45 ako 90° roh. Panely s oceľovým povrchom.

TGE 270 = 1,62 m²
TGE 120 = 0,72 m²

94,80 023200
43,60 023300



hmot. kg	č. výr.
124,00	105523
69,30	105524

TRIO šachtový prvok TSE 270 = 0,27 m²

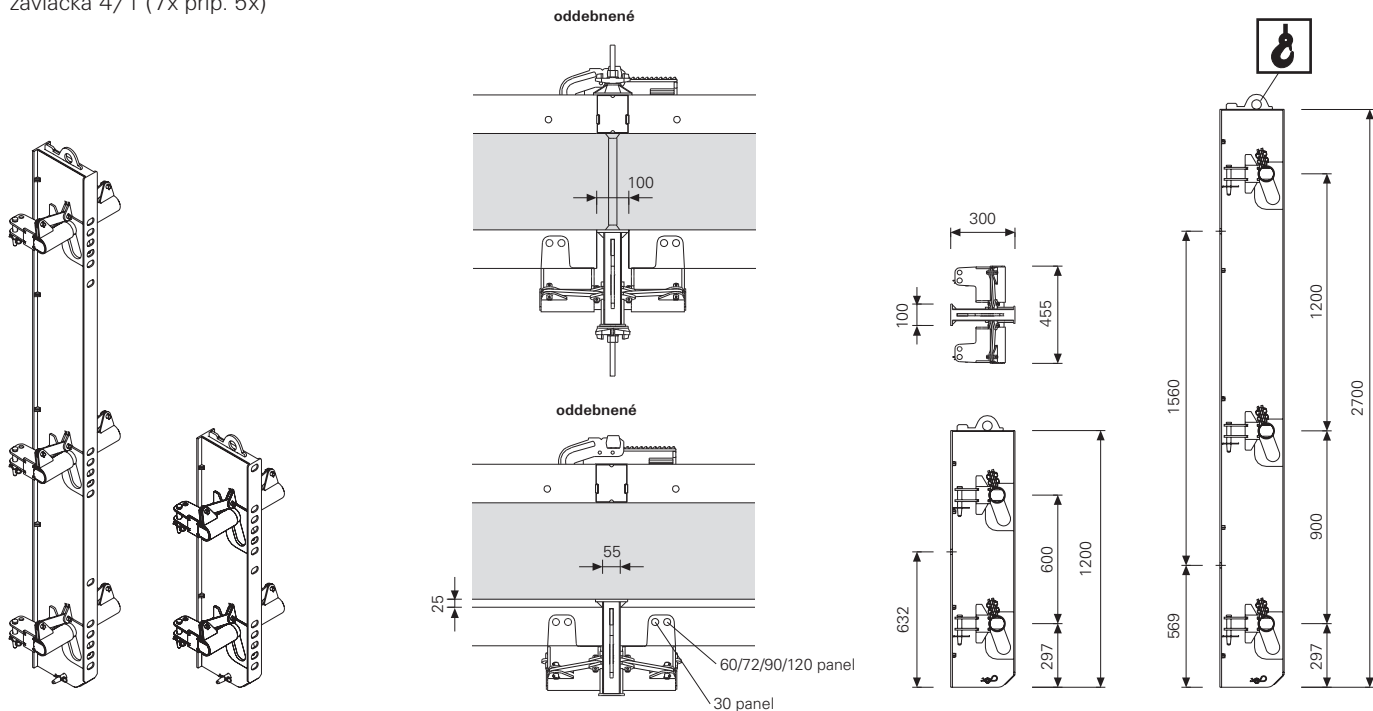
TRIO šachtový prvok TSE 120 = 0,12 m²

Pre transport kompletného vnútorného šachtového debnenia. Nastaviteľný.

Kompletný s:

čap 20x140, pozink.

závlačka 4/1 (7x príp. 5x)



nosnosť závesu: 2000 kg

TRIO rohy 135°

Pre debnenie 135° uhlov

Vnútorný uhol

TEI 270/135°

58,10

103317

TEI 120/135°

29,40

103284

Vonkajší uhol

TEA 270/135°

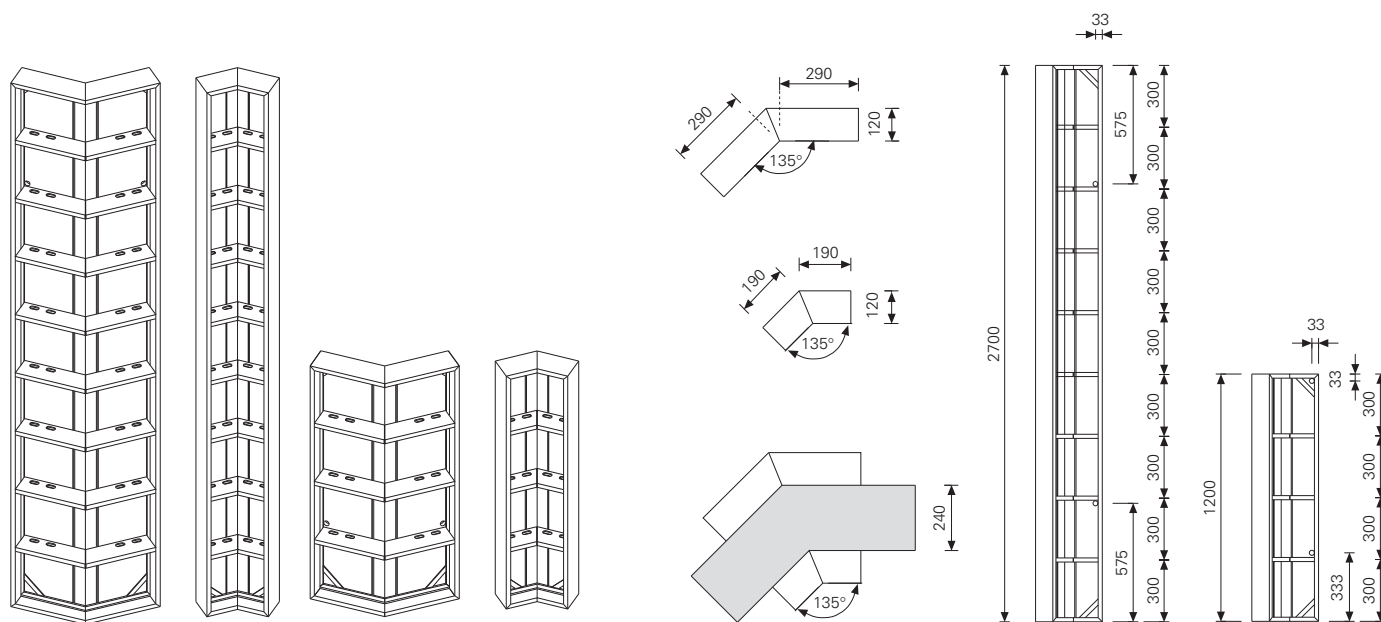
76,00

103337

TEA 120/135°

35,00

103330

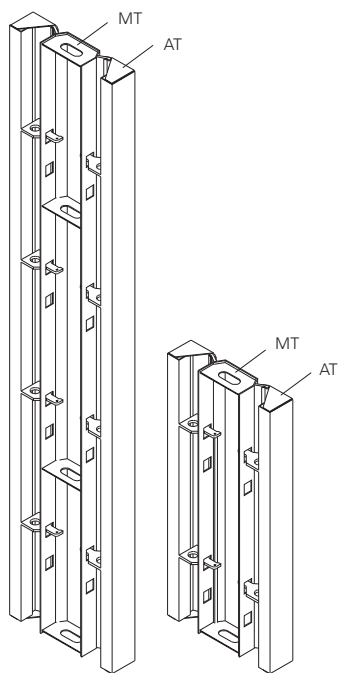


	hmot. kg	č. výr.
Čelné dielce pre vystužovanie TRIO		
H = 2,70 m		
AT 270x3	15,90	023060
AT 270x5	17,40	105953
MT 270x20	27,50	023061
MT 270x24/25	31,00	023062
MT 270x30	37,30	023064
MT 270x35/36	42,30	023065
MTF 270x20	29,50	023074
MTF 270x24/25	33,90	023075
MTF 270x30	39,00	023077
MTF 270x35/36	43,00	023076
H = 1,20 m		
AT 120x3	7,17	023067
AT 120x5	7,84	105978
MT 120x20	12,30	023068
MT 120x24/25	14,00	023069
MT 120x30	16,80	023071
MT 120x35/36	19,00	023072
MTF 120x20	14,30	023081
MTF 120x24/25	14,90	023080
MTF 120x30	17,00	023078
MTF 120x35/36	18,80	023079

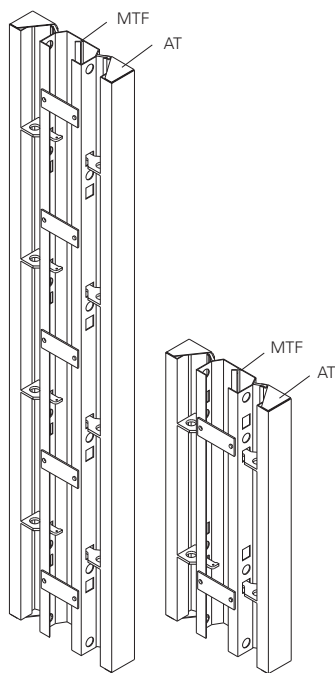
b [mm]	Hrúbka steny d [cm]							
	Krytie betónu cca 25 mm				Krytie betónu cca 50 mm			
	20	24/25	30	35/36	24/25	30	35/36	40
–	2	2	2	2				
–					2	2	2	2
	bez tesniaceho pásu				bez tesniaceho pásu			
118	1				1			
158		1				1		
218			1				1	
268				1				1
	s tesniacim pásom				s tesniacim pásom			
118	1				1			
158		1				1		
218			1				1	
268				1				1

–	2	2	2	2				
–					2	2	2	2
	bez tesniaceho pásu				bez tesniaceho pásu			
118	1				1			
158		1				1		
218			1				1	
268				1				1
	s tesniacim pásom				s tesniacim pásom			
118	1				1			
158		1				1		
218			1				1	
268				1				1

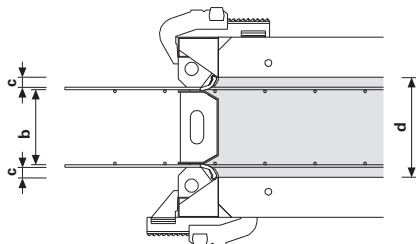
bez tesniaceho pásu MT



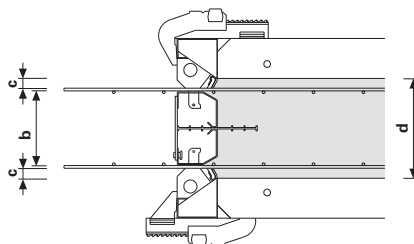
s tesniacim pásom MTF



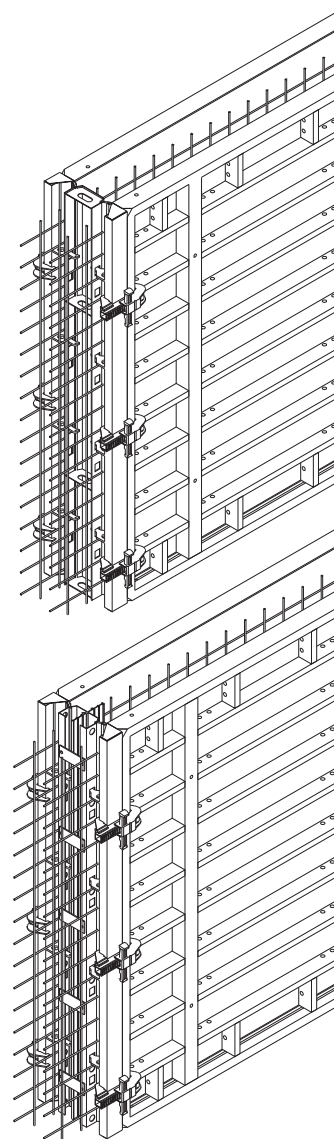
bez tesniaceho pásu



s tesniacim pásom



Krytie betónu c je: $c = \frac{d - b}{2} - \text{ø výstuže}$



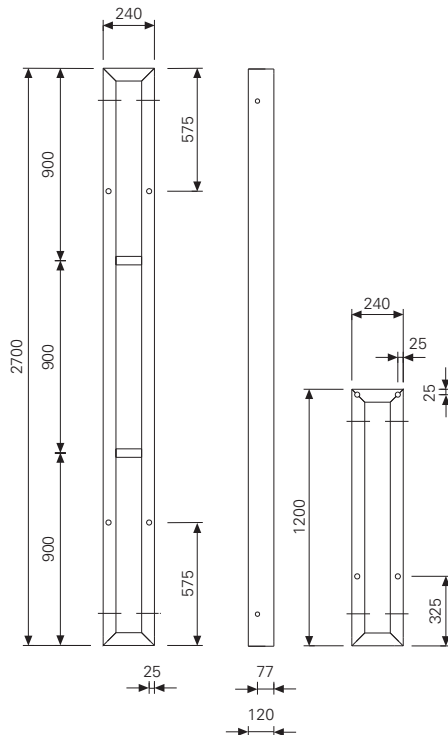
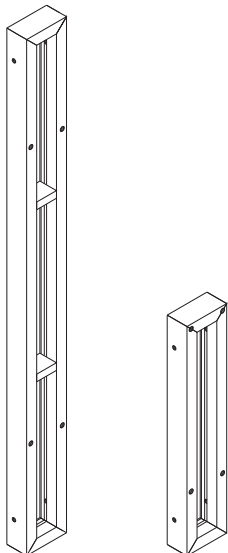
hmot. kg č. výr.

TRIO doplnkový panel

Pre čelné debnenie 24 cm hrubých stien.
Rovnako sa dá použiť ako stenový panel.
Panely s preglejkou Finply 18 mm.

TR 270x24 = 0,65 m²
TR 120x24 = 0,29 m²

44,00 023040
20,60 023030

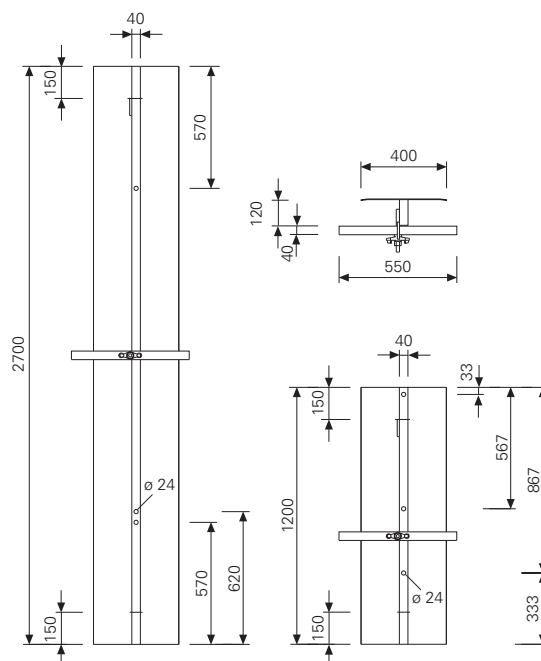
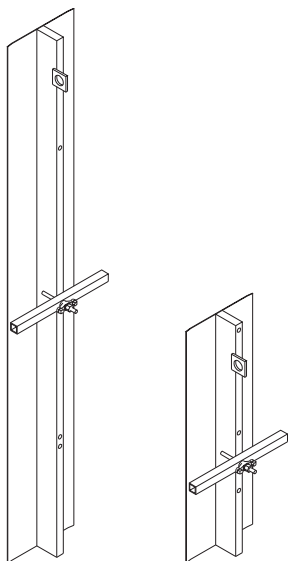


TRIO dřížkové vyrovnání LA

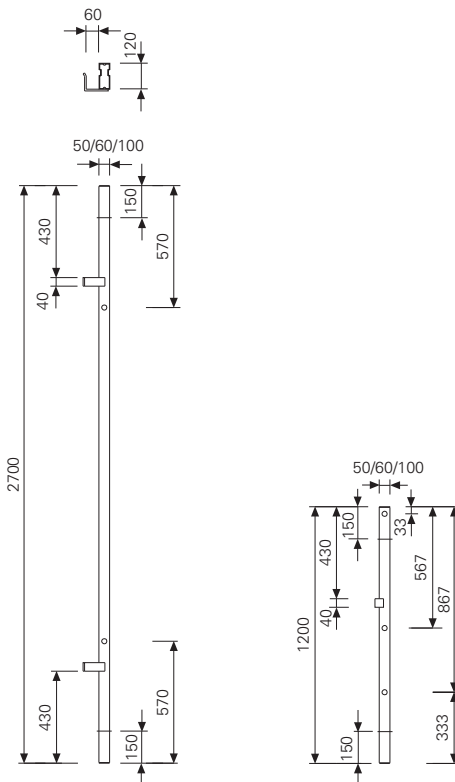
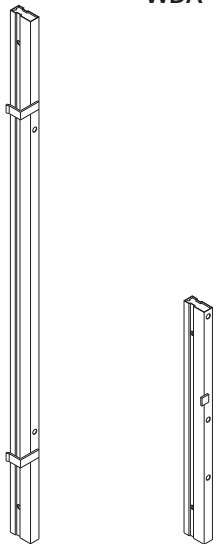
Plynulo uzatvára zostávajúce
rozmery od 6 do 36 cm.

LA 270x36 = až 0,97 m²
LA 120x36 = až 0,43 m²

48,80 023170
24,30 023270



	hmot. kg	č. výr.
TRIO vyrovnávací prvek WDA		
Pre vyrovnanie rozdielnych hrúbok stien v rohoch. Pripevnenie na panel pomocou zámku BFD.		
WDA-2 270/5, oceľ = 0,14 m ²	16,20	023182
WDA-2 270/6, oceľ = 0,16 m ²	17,10	023192
WDA 270/10, Alu = 0,27 m ²	10,70	023995
WDA-2 120/5, oceľ = 0,06 m ²	7,49	023282
WDA-2 120/6, oceľ = 0,07 m ²	7,90	023292
WDA 120/10, Alu = 0,12 m ²	4,95	023990

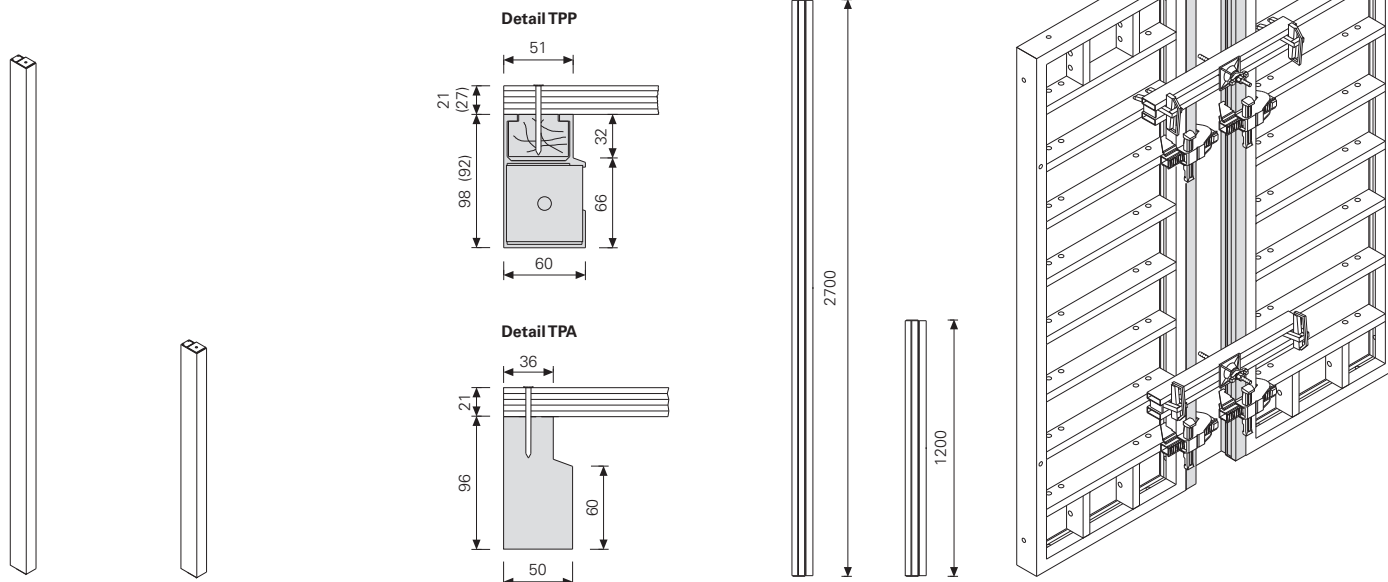
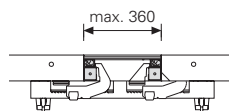


TRIO doplnkový profil TPP, Alu	TPP 270	8,08	101813
	TPP 120	3,61	101823
	TPP 270/27	7,86	101834
	TPP 120/27	3,35	101839

S lištou k pribíjaniu.
Pre vyrovnanie zostatkového rozmeru pomocou preglejky 21 mm (27 mm).

Doplnková drevená vložka	TPA 270	5,79	023460
	TPA 120	2,53	023450

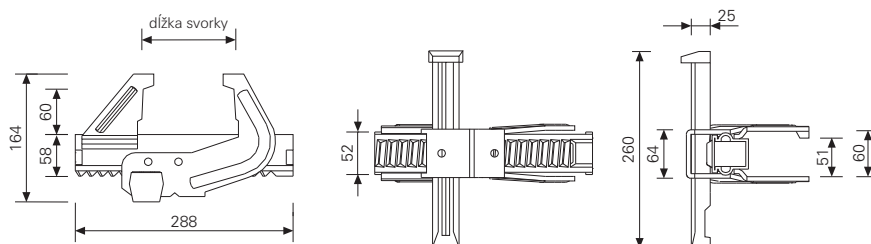
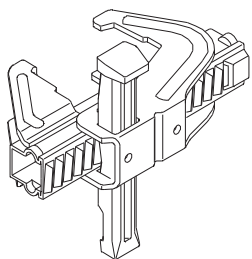
Z ihličnatého dreva
Pre vyrovnanie zostatkového rozmeru pomocou preglejky 21 mm.



TRIO príslušenstvo

TRIO zámok BFD, pozink.
Pre spájanie panelov.

hmot. kg	č. výr.
4,05	023500



prípustná sila v ťahu: 20 kN

TRIO vyrovnávací záhora TAR 85

Červené, striekané práškom.

K doplneniu zostávajúcich rozmerov, prenáša kotevné sily, vyrovnáva a pevne spojuje v ťahu i v tlaku. Maximálne naklonenie 8,5°

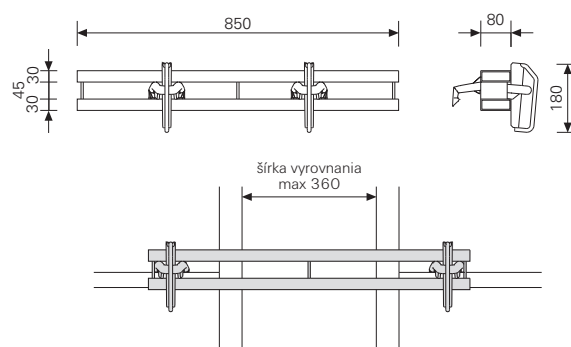
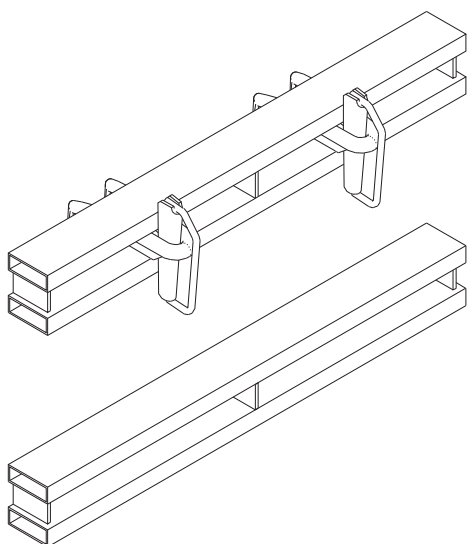
TRIO záhora 85

Žlté, striekané práškom.

Bez závesných hákov.

12,50 023550

8,67 023551

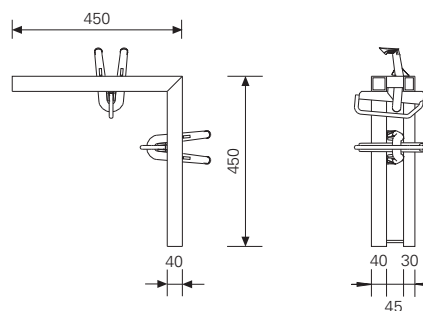
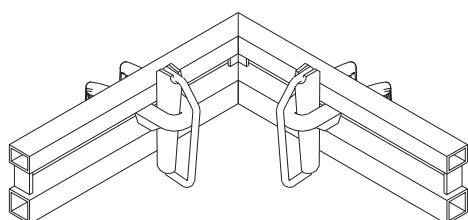


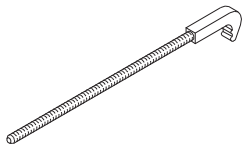
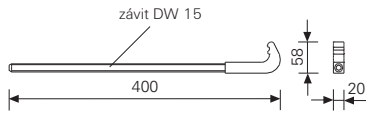
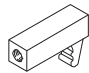
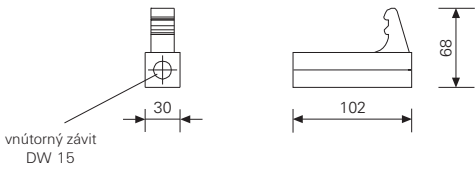
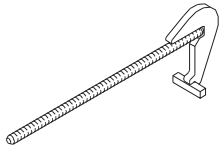
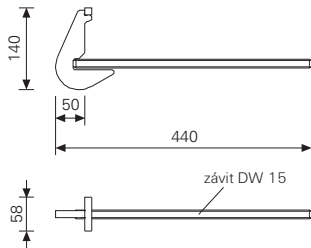
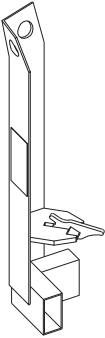
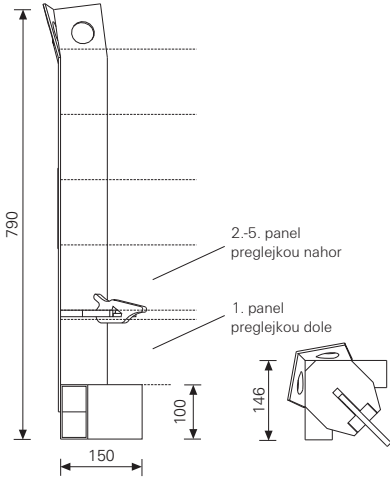
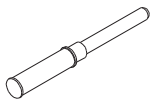
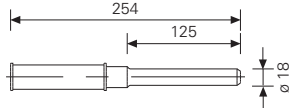

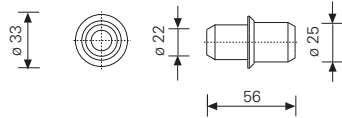
prípustný priehybový moment: 4,4 kNm

TRIO rohová záhora TVR 45/45

Pre spojovanie vnútorných rohov pre použitie rohu TE, zvlášť pre presadenie stien.

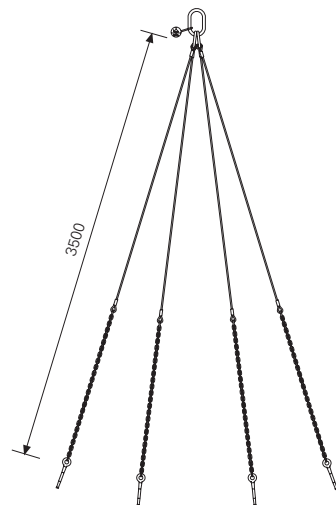
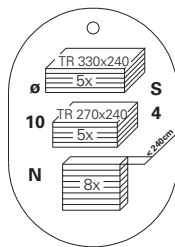
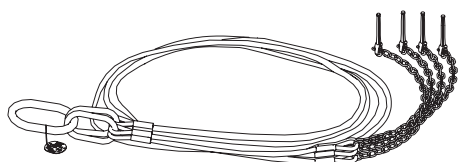
8,91 023560



	hmot. kg	č. výr.	
<p>Napínací hák DW 15/400, pozink.</p>  <p>prípustná sila v ťahu: 20 kN</p>	0,64	023650	
<p>Hlava pre ťahlo DW 15, pozink.</p>  <p>prípustná sila v ťahu: 20 kN</p>	0,42	023820	
<p>TRIO čelná kotva TS, pozink. Pre prenesenie tlaku pri čelnom debnení v rámoch panelov.</p>  <p>prípustná sila v ťahu: 20 kN</p>	1,20	023640	
<p>TRIO prepravný stĺpik, pozink. Pre skladovanie a prepravu 2-5 TRIO panelov všetkých veľkostí. Umožňuje prepravu žeriavom aj vysokozdvížnym vozíkom. Potreba: 4 kusy pre transportnú jednotku. Dodržujte návod k obsluhu!</p>  <p>Prípustné zaťaženie podľa BGR 500: 500 kg</p>	7,06	023390	
<p>TRIO rukoväť pre prenášanie</p> 	0,33	023440	
<p>TRIO prepravná vložka 20 Zabraňuje skĺznutiu panelov. Chráni preglejku pred poškodením.</p> 	0,021	750303	

hmot. kg	č. výr.
15,60	044770

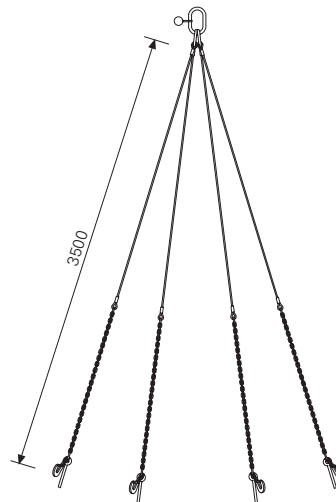
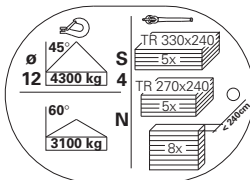
Transportné závesy -3
Pre prepravu viacerých panelov.



Dodržujte návod k obsluhu!

Kombinované závesy -2
Pre prepravu viacerých panelov a prepravných stĺpikov.

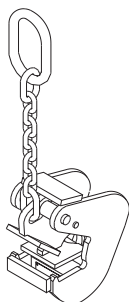
26,10	044760
-------	--------



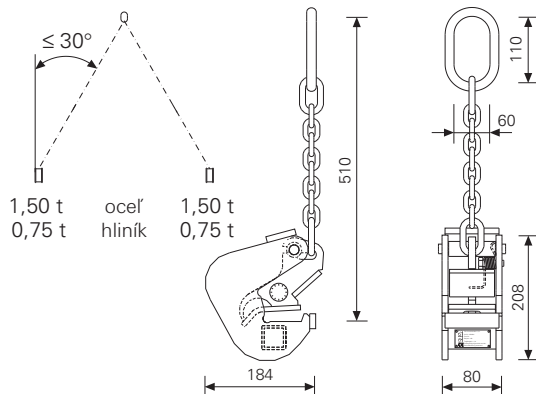
Dodržujte návod k obsluhu!

TRIO žeriavový hák 1,5 t
Použit 2 ks pre každú prepravovanú zostavu!
Dodržujte návod k obsluhu!

7,06	023690
------	--------



nosnosť: 1,5 t pri max. uhle lana $\leq 30^\circ$



hmot. kg	č. výr.
81,80	023920

Univerzálna závorá 245

Pre kotvenie ostrých a tupých uhlov pri veľkých hrúbkach stien (napr. mostné opory).

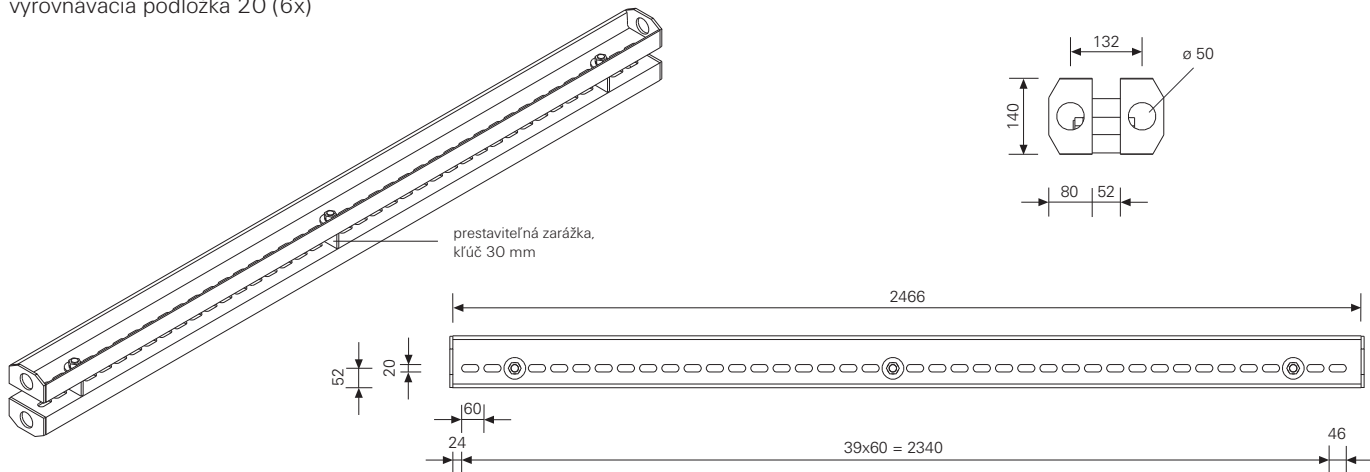
Komplet s:

dištančná rúrka (3x)

skrutka ISO 4014 M20x100-8.8, pozink. (3x)

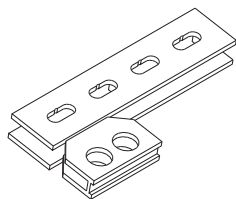
matica ISO 7042 M20-8, pozink. (3x)

vyrovnávacia podložka 20 (6x)



Doraz závorý

V spojení s univerzálnou závorou 245.



Príslušenstvo:

napínací hriadeľ SW, pozink. (1x)

klin KZ (2x)

4,65

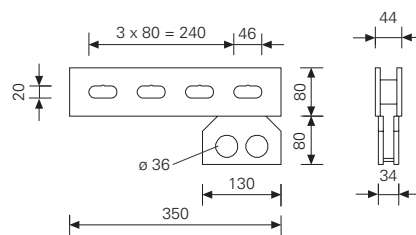
023930

2,10

022030

0,85

024240

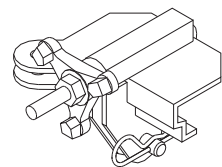


Hlava pre stabilizátor TRIO, pozink.

Pre napojenie stabilizátora a výložníka k panelom TRIO.

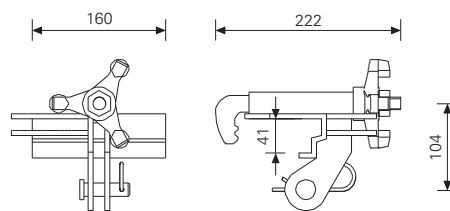
Dodávané vrátane:

čapu ø 16 x 42 a závlačky 4/1.



3,26

023660



Zátka ø 20/24 mm

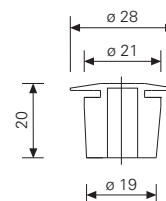
K zakrytíu neobsadených kotevných otvorov ø 20 až ø 24 mm.

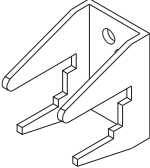
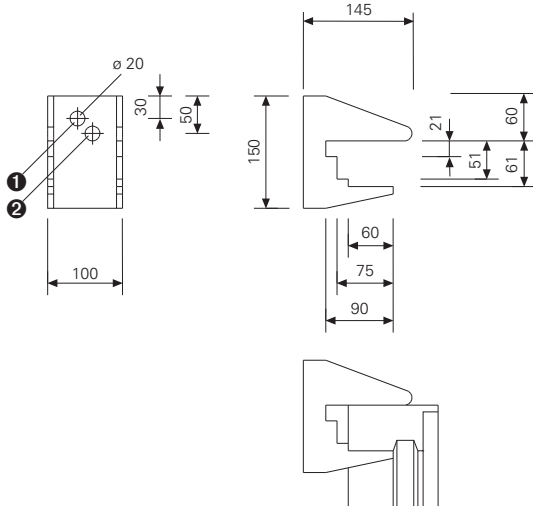
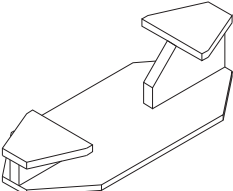
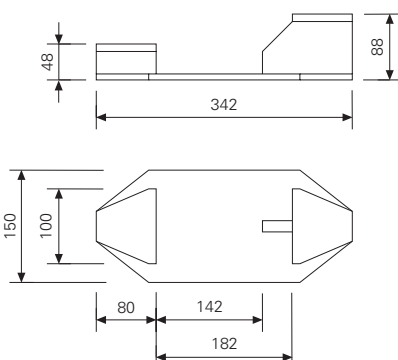
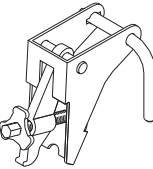
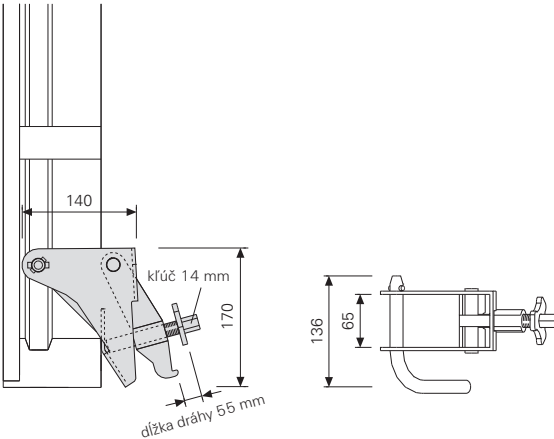
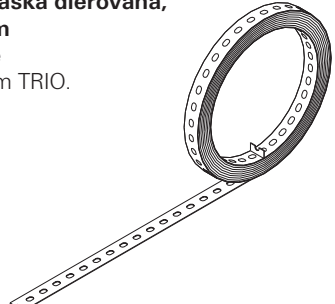
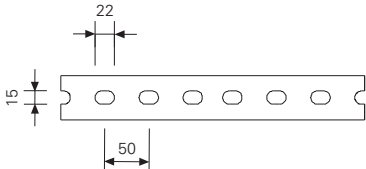
Balené po 250 kusov.

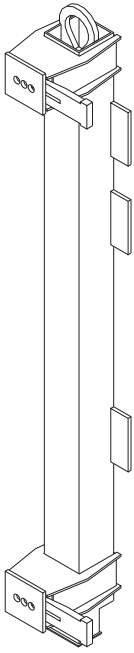
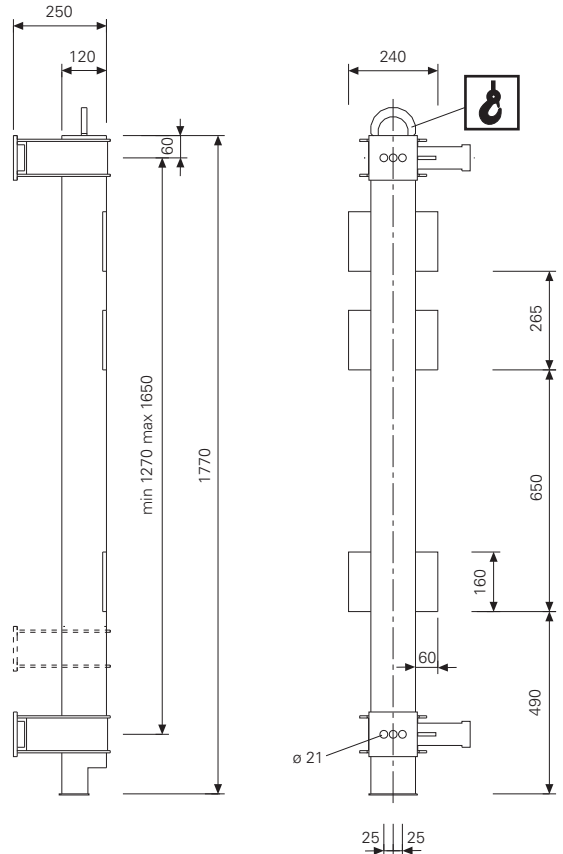
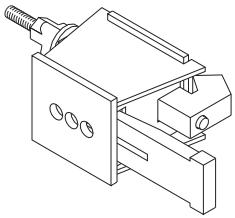
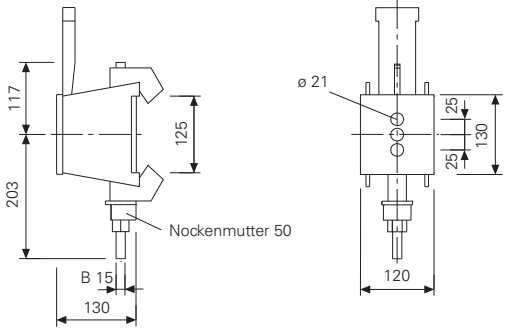
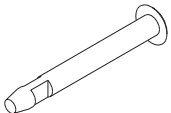
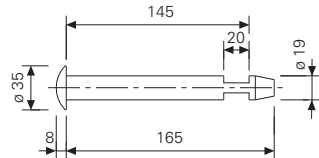


0,003

030300



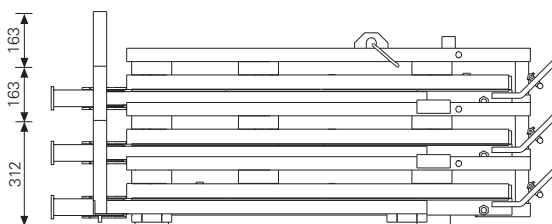
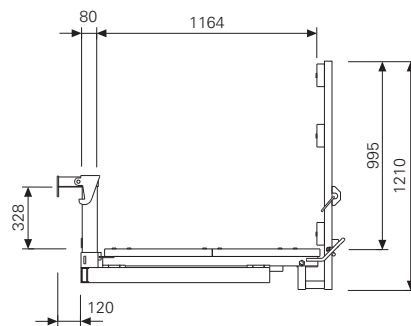
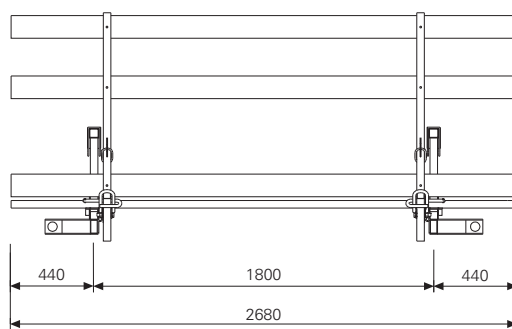
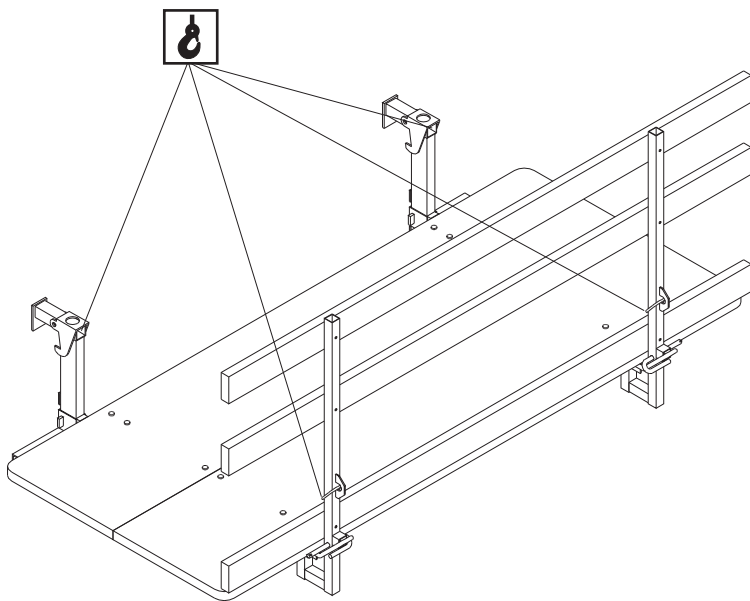
	hmot. kg	č. výr.	
<p>Kotevný držiak AH-2, pozink. Pre nezávislé spínanie mimo panel, zvlášť pri základoch.</p>  <p>Prípustná ťažná sila spínania: otvor ❶ = 15 kN otvor ❷ = 30 kN</p>	2,00	023630	
<p>TRIO základová príložka Pre spojenie zostavených TRIO panelov s 6 cm silným okrajovým profilom.</p> 	4,84	023800	
<p>Napínač TLS Pre ukotvenie základového debnenia. Dodávané vrátane: neustrátného pravouhlého čapu</p>  <p>klúč 14 mm prípustná sila v ťahu s dierovanou páskou: 12,9 kN</p>	2,29	023010	
<p>Oceľová páska dierovaná, kotúč 25 m Pre použitie s napínačom TRIO.</p>  <p>prípustná sila v ťahu: 12,9 kN</p>	16,90	023020	

	hmot. kg	č. výr.	
<p>Pripojenie SB - 1, 2 - TRIO, DOMINO Pre jednostranné debnenie s oporným rámom SB-1 a 2.</p>  <p>Bod prenášania zaťaženia Prípustné zaťaženie na žeriavový záves: 1000 kg pri max. uhle zavesenia 15°.</p> <p>Príslušenstvo: Čap ø 19x165, pozink. (2x)</p>	48,80	027680	
<p>Spojenie SB-A,B,C - TRIO, DOMINO 1 kus na každý kotevný bod.</p>  <p>Príslušenstvo: Čap ø 19x165, pozink. (1 kus na spojku)</p>	8,76	025740	
<p>Čap ø 19x165, pozink.</p>  <p>Pre panely s hrúbkou rámu 120 mm.</p>	0,40	027690	

hmot. kg	č. výr.
130,00	022950

TRIO betonárska lávka 120x270

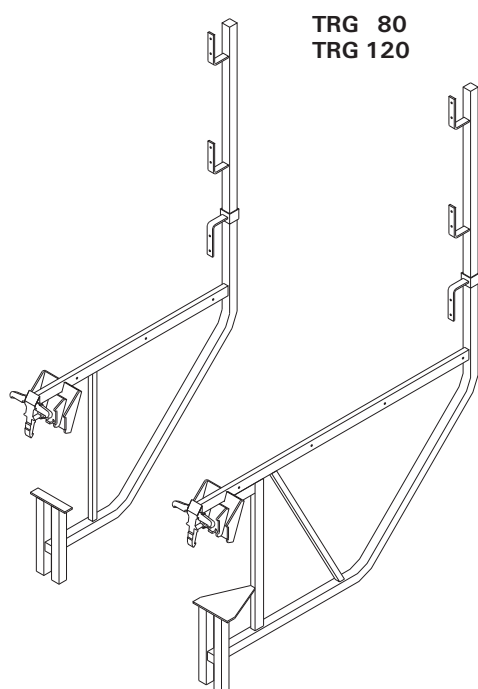
Kompletne zmontovaná pracovná a betonárska lávka o šírke 270 cm, zavesuje sa zhora na panel. Vždy prenášať pomocou 4 žeriavových závesov. Závesné body pre žeriav sú naznačené žltou farbou.



Úžitková nosnosť: 150 kg/m²

TRIO konzola TRG

Zavesením do vodorovných alebo zvislých rebier dochádza k automatickému zaisteniu.

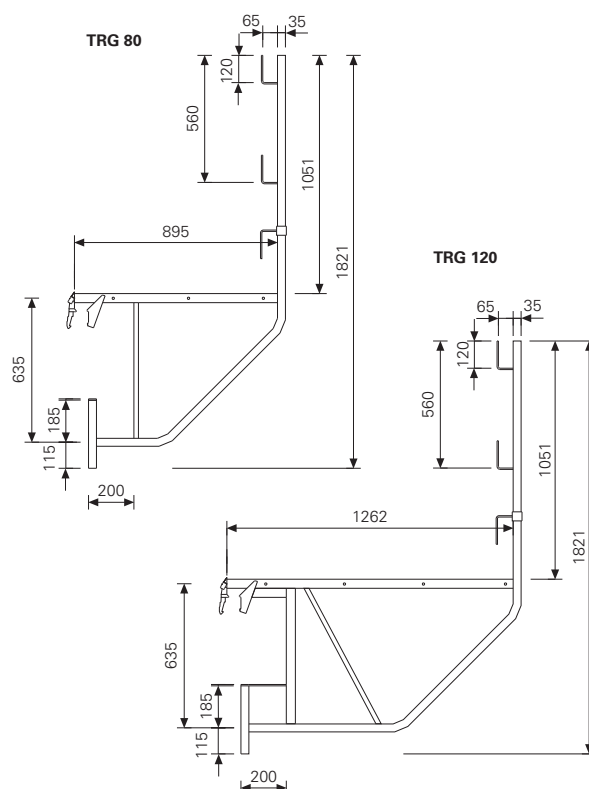


TRG 80
TRG 120

12,70
16,80

023670
023680

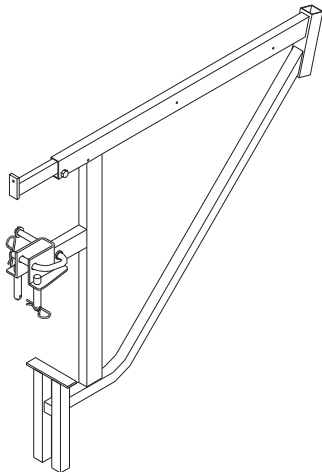
Úžitková nosnosť: 150 kg/m²
pri maximálnom odstupe: 1,35 m



hmot. kg	č. výr.
13,10	023590

TRIO konzola TRG 100/112

Pri zavesení na vodorovné alebo zvislé rebrá. Zavesením na najvyššie rebro může podlaha lešenia prečnievať až k prednej hrane preglejky.
Dodávané vrátane: pravouhlého čapu (1x) a závlačiek 4/1 (2x)



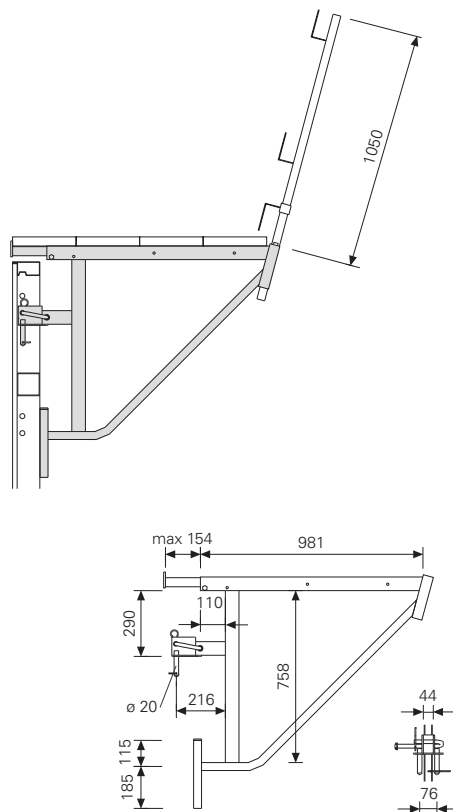
Úžitková nosnosť: 150 kg/m²
pri maximálnom odstupe: 1,35 m.

Príslušenstvo:

stĺpik zábradlia HSGP

3,54

034580



Držiak stĺpika zábradlia TRIO

Nutný od pracovnej výšky 3,00 m, maximálna šírka vplyvu = 1,35 m.
Dodávané vrátane závlačky 4/1 (1x).
Dodávané vrátane: závlačiek 4/1 (1x)

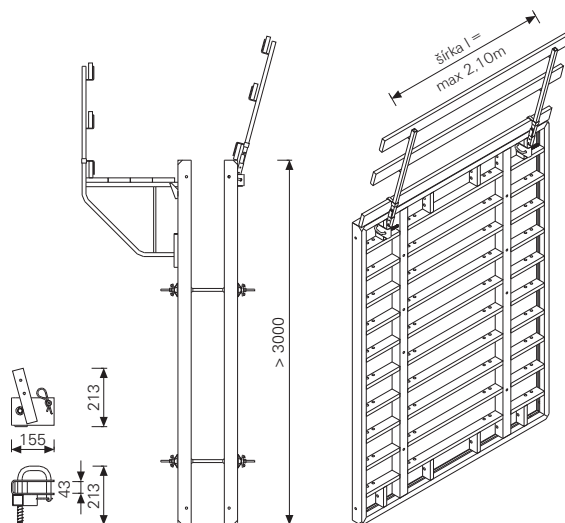


Príslušenstvo:

stĺpik zábradlia HSGP

3,54

034580



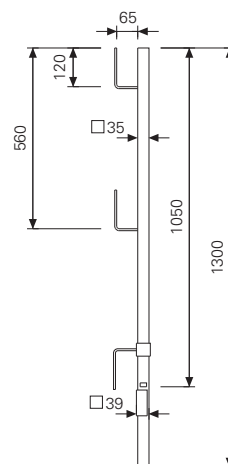
stĺpik zábradlia HSGP

Nasadzuje sa na držiak stĺpika zábradlia TRIO príp. na TRIO konzoly TRG 100/112.



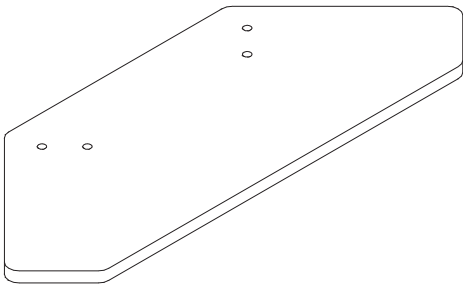
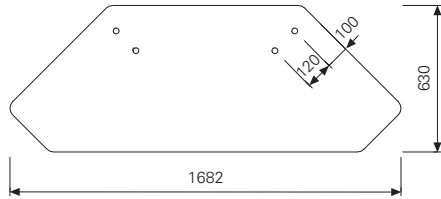
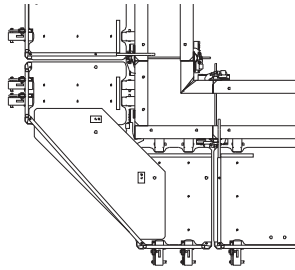
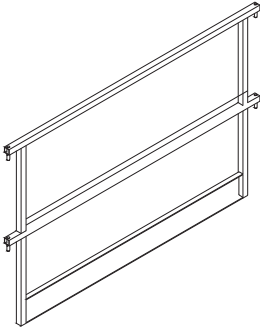
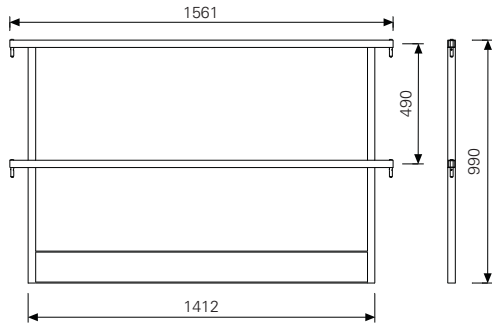
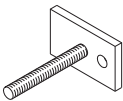
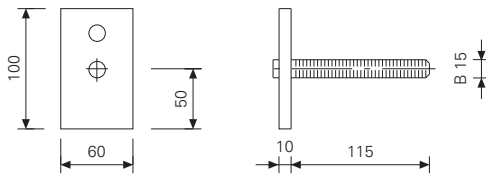

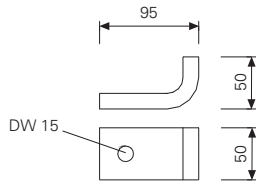
3,54

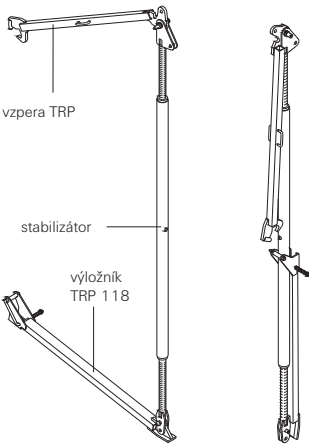
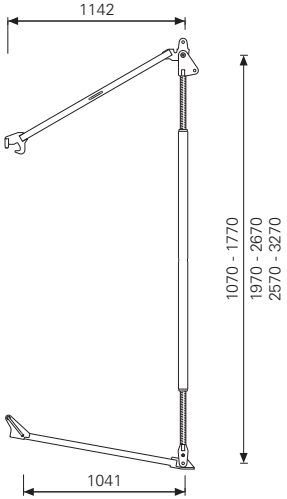
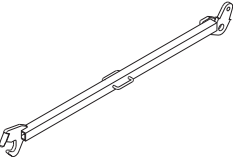
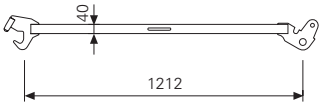
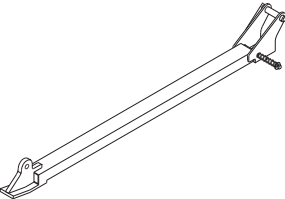
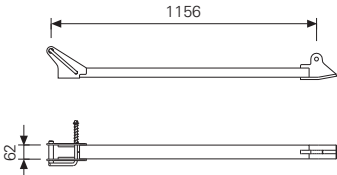
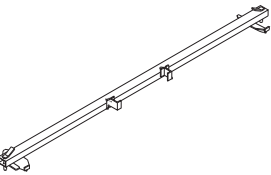
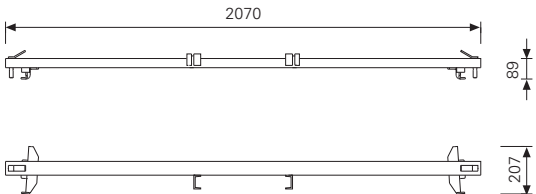

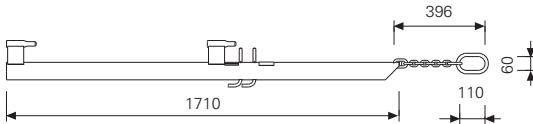
034580



Lávky TRP a príslušenstvo

		hmot. kg	č. výr.	
Lávka TRP Hrúbka podlahy 45 mm.	240	104,00	054500	
	120	73,80	054501	
	90	66,00	054502	
	72	61,20	054503	
	60	56,40	054504	
Lávka TRP s poklopom Hrúbka podlahy 45 mm. Integrovaný samozatvárací poklop.	240	125,00	054505	
	120	90,20	054506	
Čelné zábradlie TRP Nasadzuje sa vpravo alebo vľavo. Čelné zábradlie pre TRIO lávky TRP.		12,60	054519	

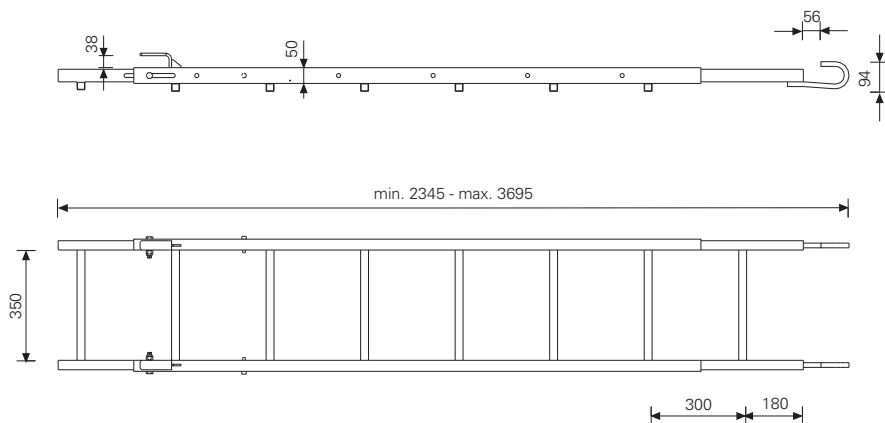
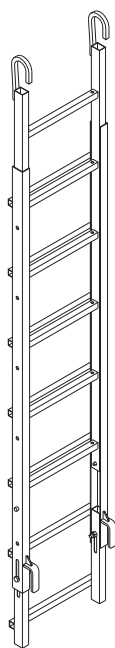
	hmot. kg	č. výr.	
<p>Rohová podlaha TRP Pre vytvorenie vonkajších rohov. Hrúbka podlahy 39 mm.</p> 	15,00	107009	 
<p>Príslušenstvo: Rohové zábradlie TRP (1x) Skrutková podložka DW 15/115, pozink. (2x) Spojka rohovej lávky TRP (2x)</p>	16,40 0,60 0,70	107021 026647 107019	
<p>Rohové zábradlie TRP</p> 	16,40	107021	
<p>Skrutková podložka DW 15/115, pozink. Pre priporenenie rohových podláh TRP k lávkam.</p> 	0,60	026647	
<p>Skrutková podložka DW 15/115, pozink. Pre priporenenie rohových podláh TRP k lávkam.</p> 	0,70	107019	

		hmot. kg	č. výr.	
<p>Stabilizátor TRP Dodávané vrátane vzpera TRP a výložníka TRP 118.</p>  <p>vzpera TRP</p> <p>stabilizátor</p> <p>výložník TRP 118</p>	<p>150/210 240/300 300/360</p>	<p>27,50 31,10 33,60</p>	<p>107546 054511 054512</p>	
<p>Vzpera TRP</p> 		8,02	054518	
<p>Výložník TRP 118</p> 		7,77	750343	
<p>Výstuha Pre pripavenie rebríka v úrovni výložníka. Potrebné len pri použití lávok s poklopmi.</p> 	<p>TRP 240cm TRP 120cm</p>	<p>11,60 6,26</p>	<p>054529 054528</p>	
<p>Montážne zariadenie TRP 200, 10 kN pre všetky nastavované prvky.</p> 		32,60	054517	

hmot. kg	č. výr.
24,10	107738

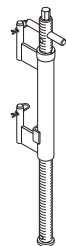
Rebrík 240-360

teleskopický.



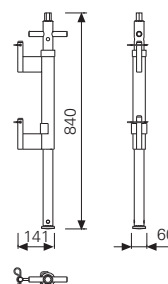
Pätka TRH

Pre nastavenie veľkopošných panelov TRIO alebo TRIO-H.



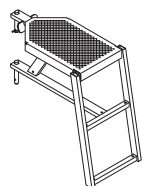
6,76

106126



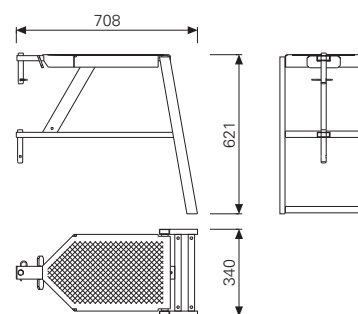
Podesta TRH 90

Pre pripavenie na vodorovné výstupy.
Max. výška státia 100 cm.



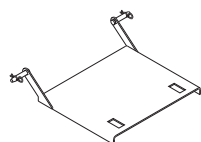
11,80

106608



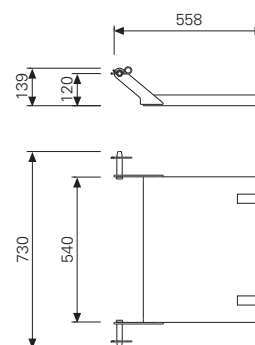
Sklopný schod TRP

Pe pripavenie na najnižší výstupný rebrík TRIO lávok TRP, ak sa nepoužije vzpera TRP, napr. pri prekladanom debnení.



12,90

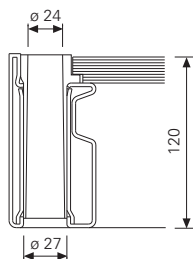
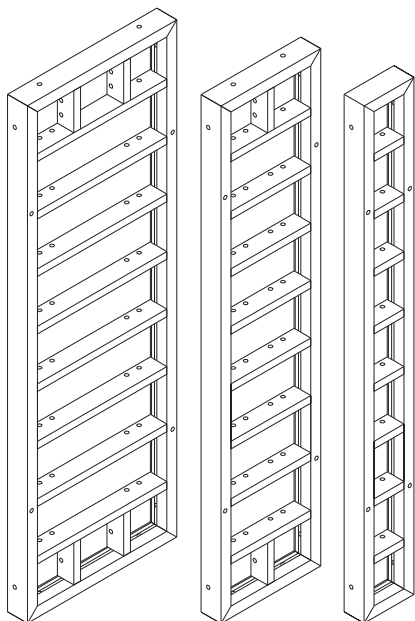
107793



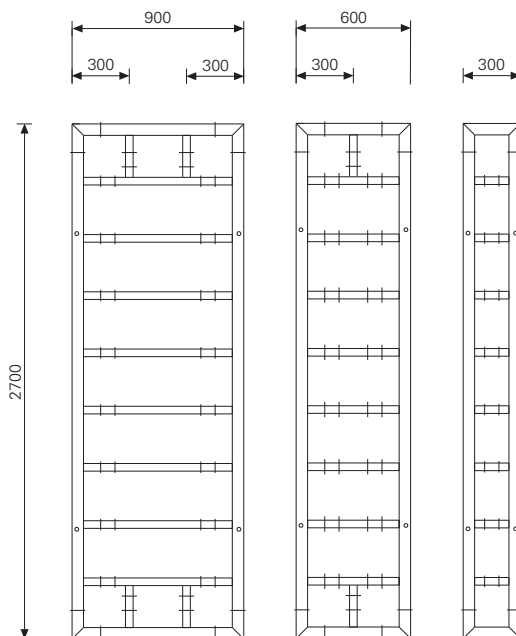
TRIO-L panely, alu h = 2,70 m

hmot. kg	č. výr.
70,60	023850
49,70	023870
31,70	023880

TRIO panel TRA 270x90 = 2,43 m²
TRIO panel TRA 270x60 = 1,62 m²
TRIO panel TRA 270x30 = 0,81 m²
 Panely s preglejkou Finply 18 mm.



detail:
 Kónický spinací otvor umožňuje všestranný odklon spínací tyče o 6°.



TRIO roh TAE 270-2 = 1,62 m²

Pre 90° vnútorné rohy

TRIO viacúčelový panel

TAM 270x72 = 1,94 m²

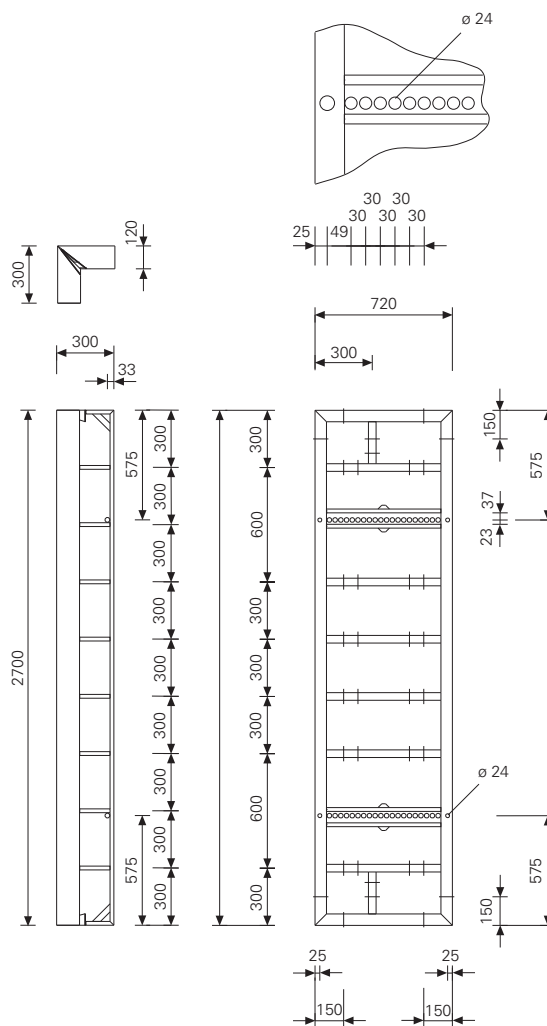
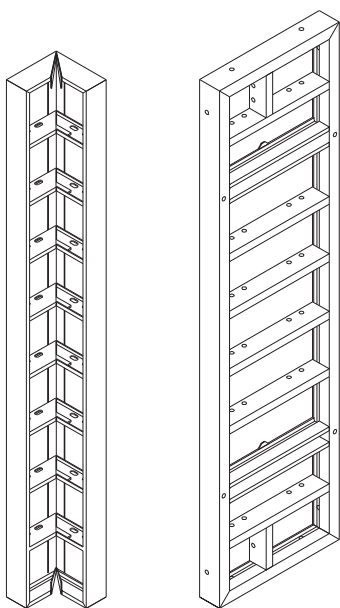
Pre vonkajšie rohy, tupé a ostré uhly, napojovanie stien, oddebnenie atď.

Dodávané vrátane:

zátok 20/24 (44 kusov).

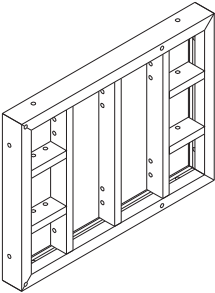
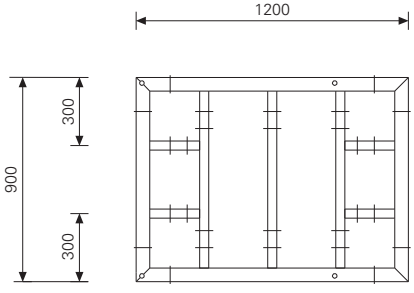
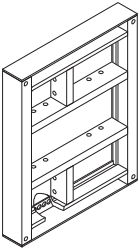
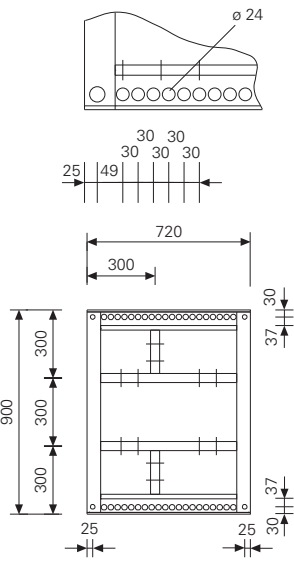
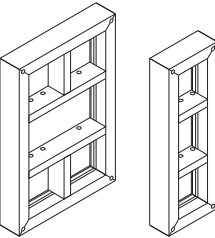
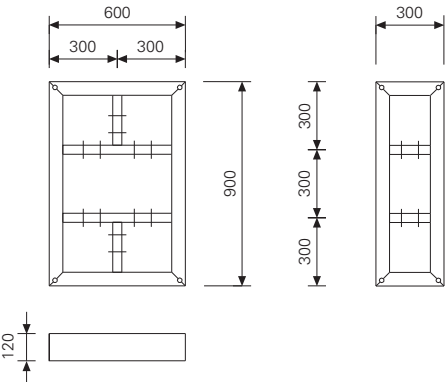
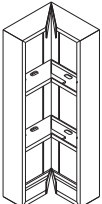
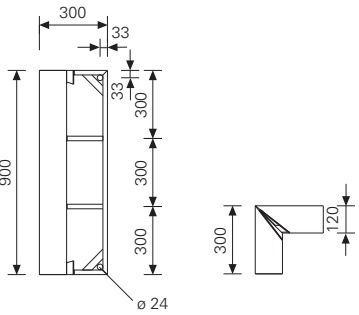
42,60 023891

60,90 023860



Prvky s preglejkou Finply 18 mm.

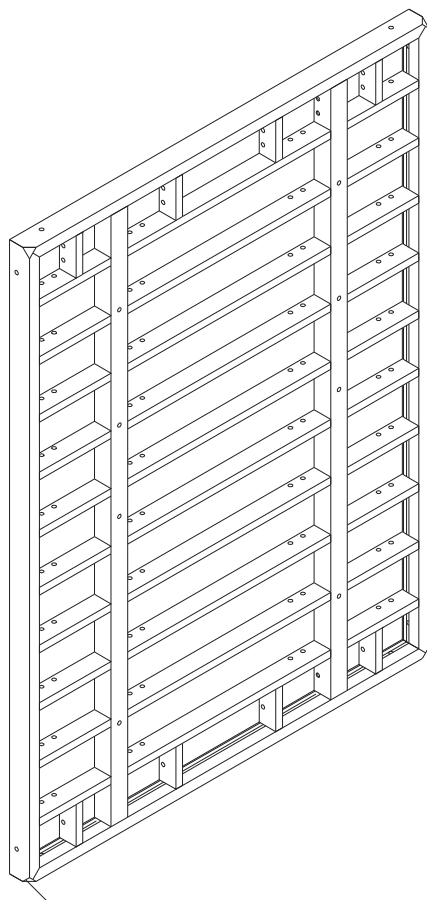
TRIO-L panely, alu h = 0,90 m

	hmot. kg	č. výr.	
<p>TRIO panel TRA 90 x 120 = 1,08 m² Panel s preglejkou Finply 18 mm.</p> 	33,30	023900	
<p>TRIO viacúčelový panel TAM 90x72 = 0,65 m² Nápojovanie stien, čelné debnenie atď. Pre vonkajšie rohy, tupé a ostré uhly. Dodávané vrátane: zátok 20/24 (44 kusov)</p> 	23,70	023980	
<p>Panel s preglejkou Finply 18 mm.</p>			
<p>TRIO panel TRA 90x60 = 0,54 m² TRIO panel TRA 90x30 = 0,27 m² Panely s preglejkou Finply 18 mm.</p> 	18,40 11,00	023950 023960	
<p>TRIO roh TAE 90-2 = 0,54 m² Pre 90 ° vnútorné rohy. Panel s preglejkou Finply 18 mm.</p> 	15,20	023971	

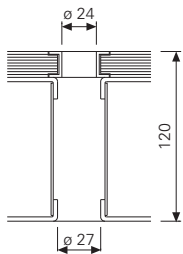
TRIO panel, oceľ h = 3,30 m

hmot. kg	č. výr.
398,00	054304

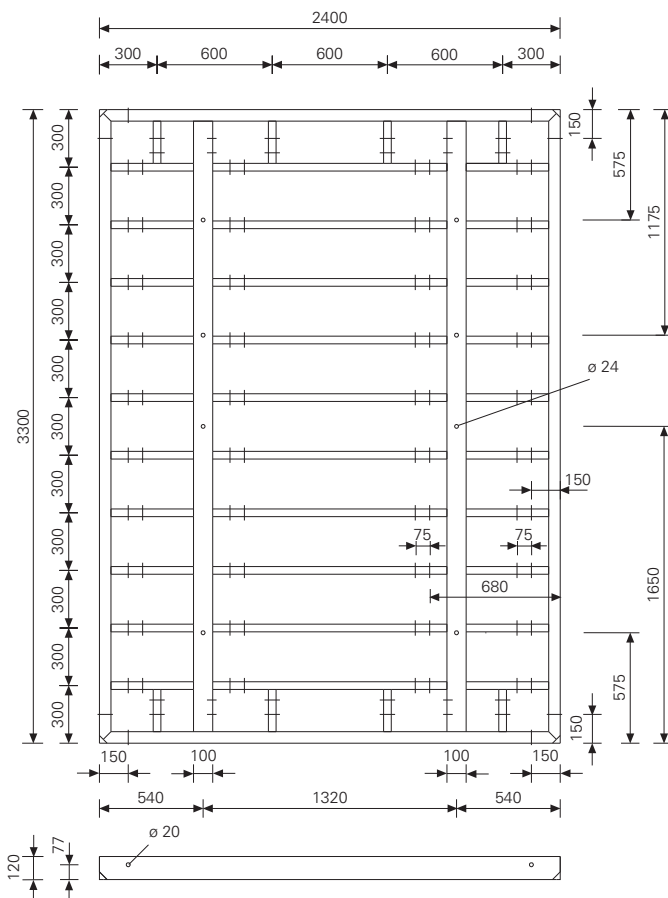
TRIO panel TR/4 330x240 = 7,92 m²
Panel s preglejkou Finply 18 mm.



skosenie pre páčidlo

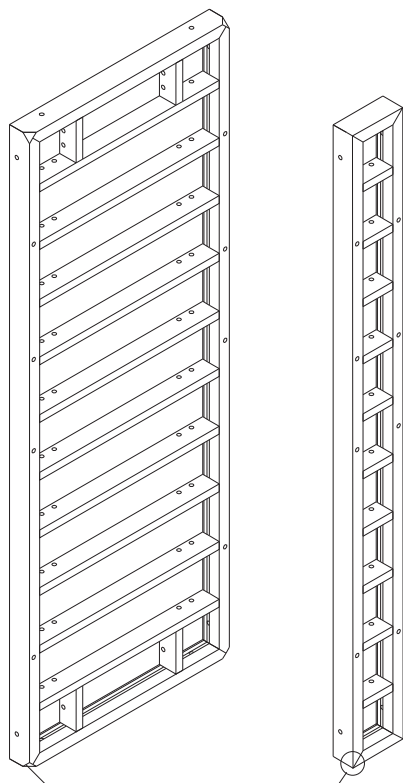


detail:
Kónický spínací otvor umožňuje všestranný odklon spínacej tyče o 6°.



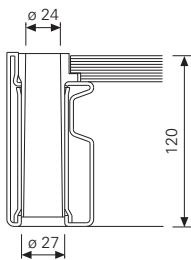
TRIO panel TR/4 330x120 = 3,96 m²
TRIO panel TR/4 330x 30 = 0,99 m²
Panely s preglejkou Finply 18 mm.

192,00	054314
64,90	054364

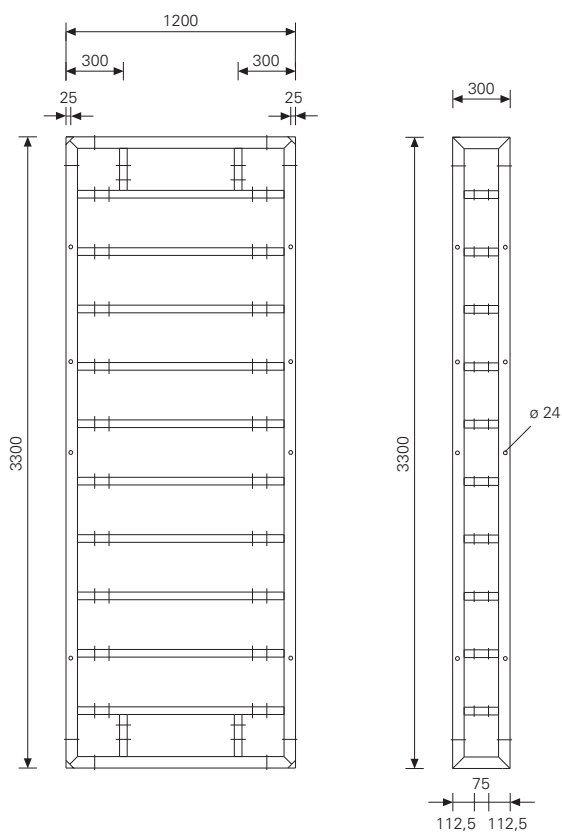


skosenie pre páčidlo

skosenie pre páčidlo od roku 2002



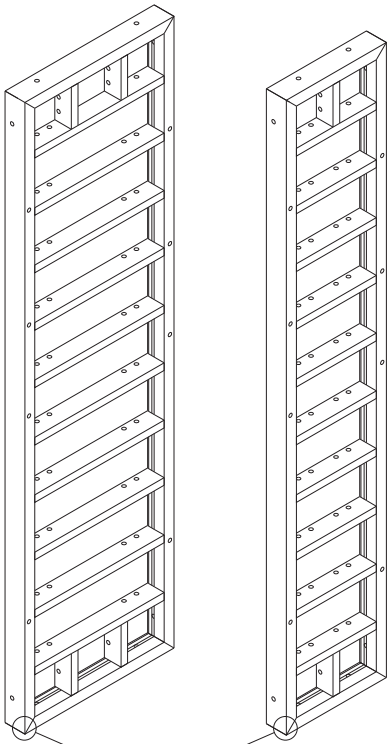
detail:
Kónický spínací otvor umožňuje všestranný odklon spínacej tyče o 6°.



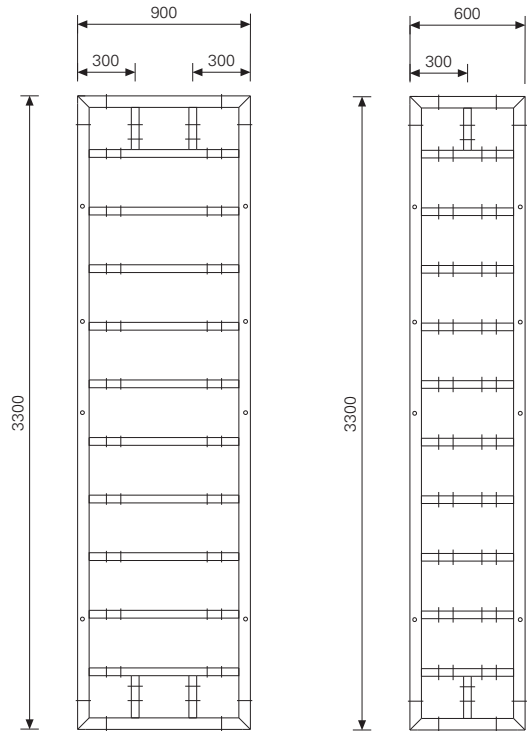
hmot. kg č. výr.

TRIO panel TR/4 330x90 = 2,97 m²
TRIO panel TR/4 330x60 = 1,98 m²
 Panely s preglejkou Finply 18 mm.

135,00 054324
 97,40 054354

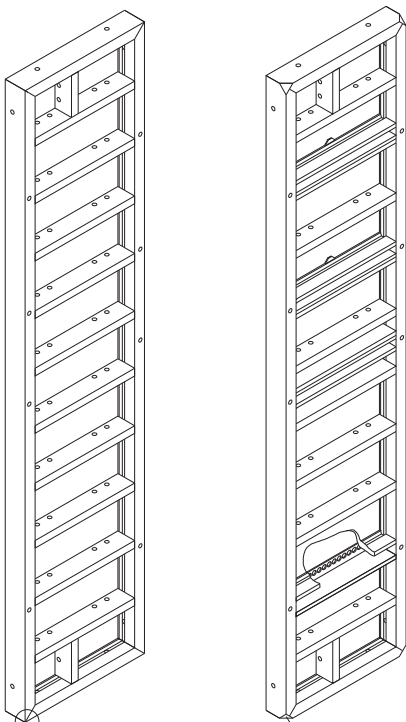


skosenie pre páčidlo od roku 2002



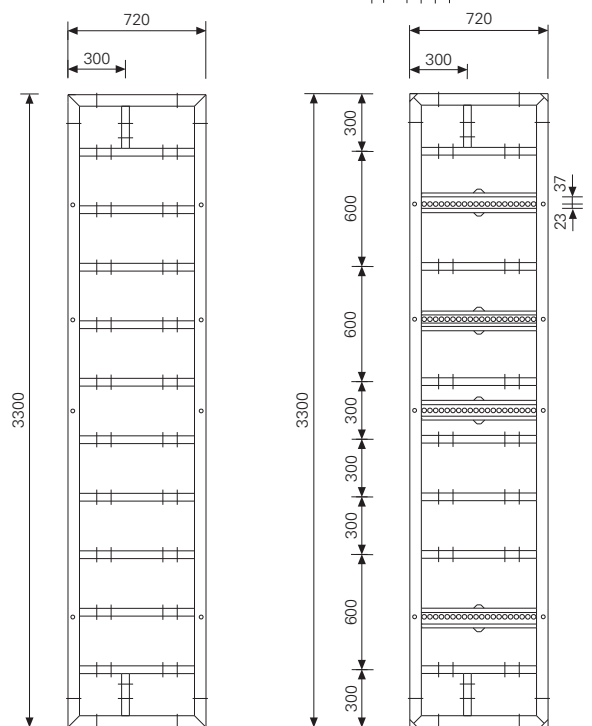
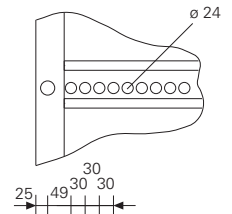
TRIO panel TR/4 330x72 = 2,38 m²
TRIO viacúčelový panel TRM/4 330x72 = 2,38 m²
 Pre vonkajšie rohy, tupé a ostré uhly, napojovanie stien, čelné debnenie atď.
 Panely s preglejkou Finply 18 mm.
 Dodávané vrátane: zátok 20/24 (88 kusov)

108,00 054334
 122,00 054344



skosenie pre páčidlo od roku 2002

skosenie pre páčidlo

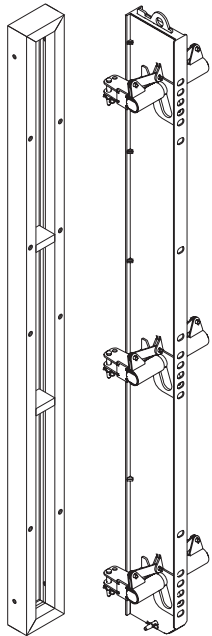


	hmot. kg	č. výr.	
<p>TRIO roh TE/4 330 = 1,98 m² Pre 90° vnútorné rohy. Panel s preglejkou Finply 18 mm.</p>	86,10	054374	
<p>TRIO kĺbový roh TGE/4 330 = 1,98 m² Pre tupé a ostré uhly od 75°, možno používať pre vnútorné a vonkajšie rohy. Panely s oceľovým povrchom.</p>	121,00	054414	
<p>TRIO vyrovnávací prvok WDA K vyrovnaniu pri rozdielnych hrúbkach stien v rohoch.</p> <p>WDA-2 330/5 = 0,17 m² WDA-2 330/6 = 0,20 m² WDA/4 330/10 = 0,33 m²</p>	20,10 21,20 12,40	054391 054401 054435	
<p>TRIO dĺžkové vyrovnanie LA/4 330x36 až do 1,19 m² Pre plynulé uzavretie zostávajúceho rozmeru od 6 do 36 cm.</p>	62,20	054384	

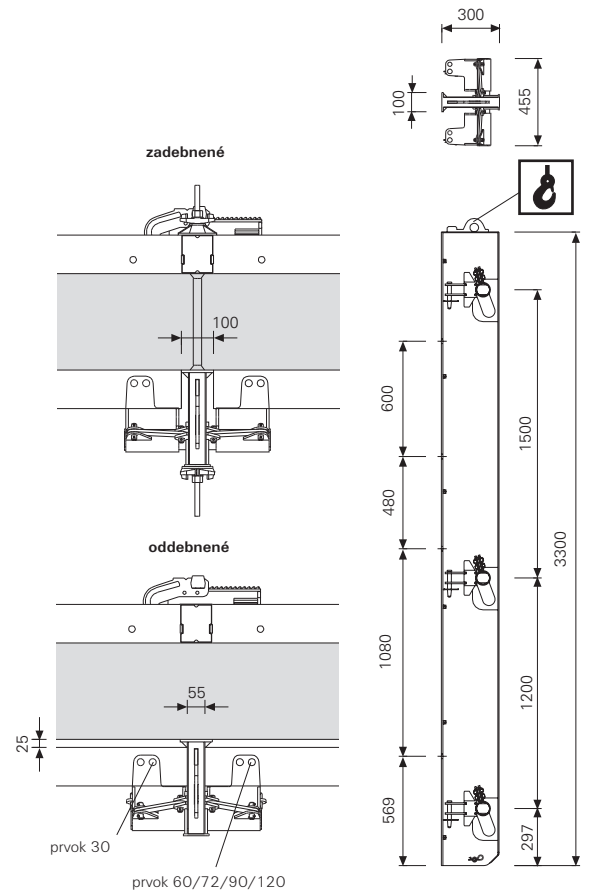
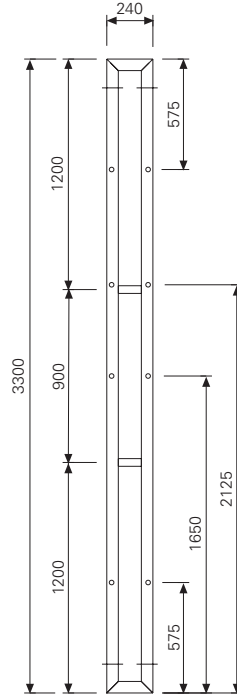
hmot. kg	č. výr.
53,80	023050
140,00	105525

TRIO doplnkový panel TR/4 330x24 = 0,65 m²
 Pre čelné debnenie 24 cm hrubých stien.
 Dá sa rovnako použiť aj ako stenový panel.

Šachtový prvok TRIO TSE 330 = 0,33 m²
 K preprave kompletného vnútorného
 šachtového debnenia. Nastaviteľné.
 Komplet s:
 čap 20x140, pozink.
 závlačka 4/1 (7x)

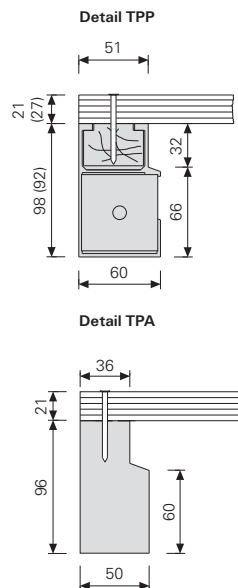
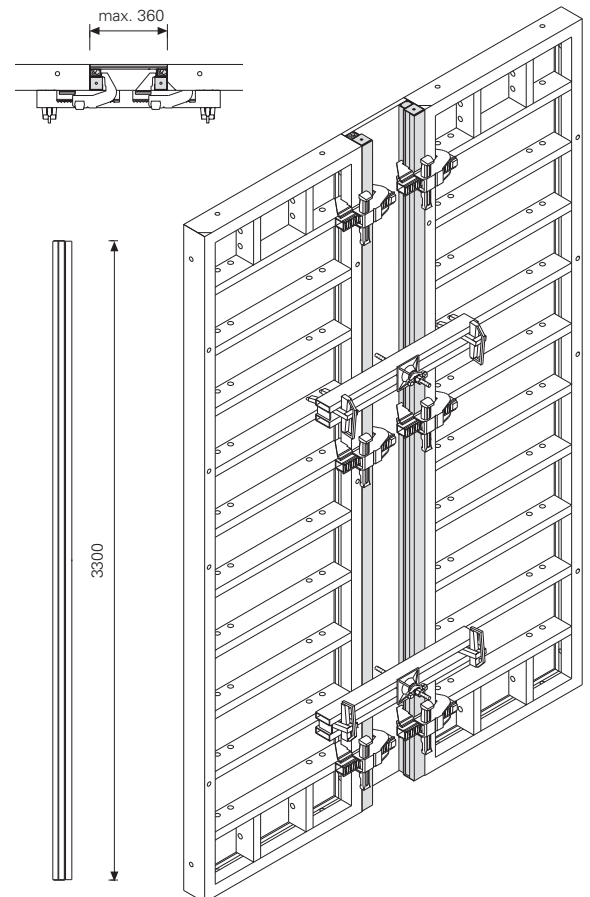


Nosnosť
 závesu: 2000 kg



TRIO doplnkový profil TPP 330 9,87 101829
 S lištou k pribíjaniu. **TPP 330/27** 9,17 101846
 Pre vyrovnanie zostávajúceho rozmeru
 pomocou 21 mm (27 mm) preglejky.

Doplnková drevená vložka TPA 330 7,10 054430
 Z ihličnatého dreva
 Pre vyrovnanie zostávajúceho rozmeru
 pomocou 21 mm preglejky.



Panely TRIO Struktur

hmot. kg č. výr.

Panely TRIO Struktur
Hotové zmontované so základnou doskou 21 mm.

Panely h = 3,30 m

TS/4 330x240	375,00	054305
TS/4 330x120	181,00	054315
TS/4 330x 90	127,00	054325
TS/4 330x 72	101,00	054335
TS/4 330x 60	91,60	054355
TS/4 330x 30	62,10	054365
TSM/4 330x 72	118,00	054345

Roh TRIO Struktur	TSE/4 330	81,10	054375
-------------------	-----------	-------	--------

Panely h = 2,70 m

TS 270x240	310,00	022571
TS 270x120	150,00	022511
TS 270x 90	105,00	022521
TS 270x 72	83,20	022531
TS 270x 60	75,60	022551
TS 270x 30	50,60	022561
TSM 270x 72	90,10	022541

Roh TRIO Struktur	TSE 270	65,80	022581
-------------------	---------	-------	--------

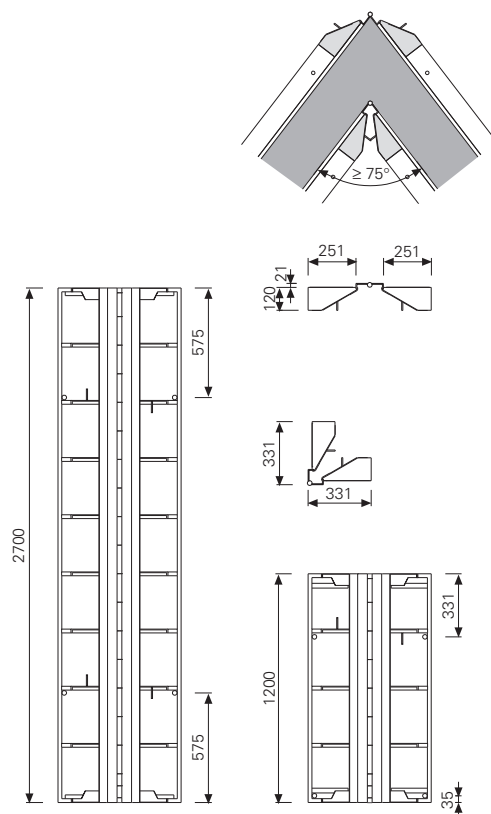
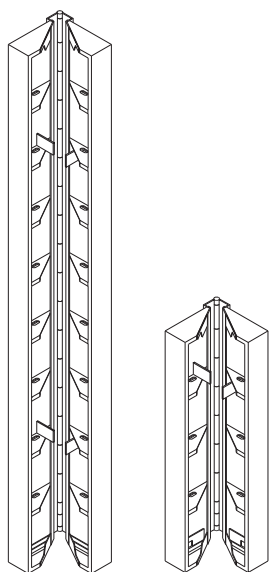
Panely h = 1,20 m

TS 120x120	63,70	022601
TS 120x 90	49,60	022611
TS 120x 72	41,00	022621
TS 120x 60	37,40	022641
TS 120x 30	23,90	022651
TSM 120x 72	49,50	022631

Roh TRIO Struktur	TSE 120	31,30	022661
-------------------	---------	-------	--------

Kíbový roh TRIO Struktur

TSGE 270	87,00	023201
TSGE 120	41,90	023301

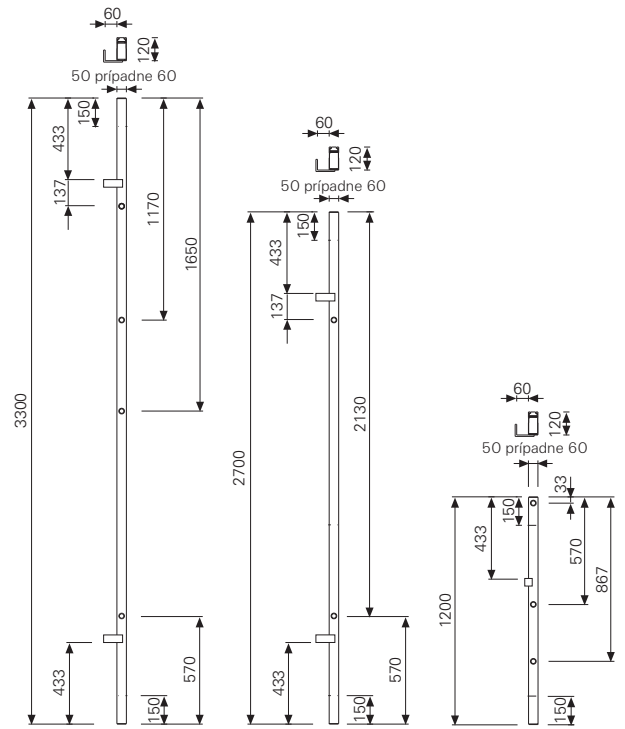
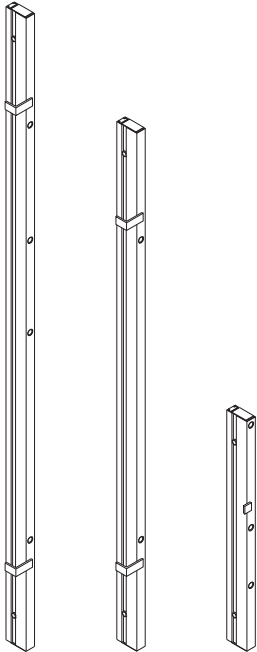


hmot. kg č. výr.

Vyrovnávací prvok WDAS, Alu

S lištou k pribíjaniu.

WDAS/4 330/5	10,80	054395
WDAS/4 330/6	14,30	054405
WDAS 270/5	8,83	023181
WDAS 270/6	9,55	023191
WDAS 120/5	3,98	023281
WDAS 120/6	4,32	023291



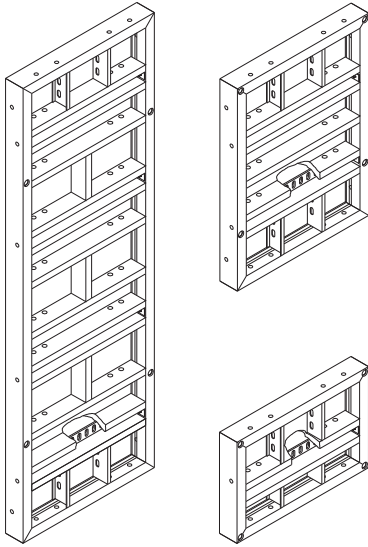
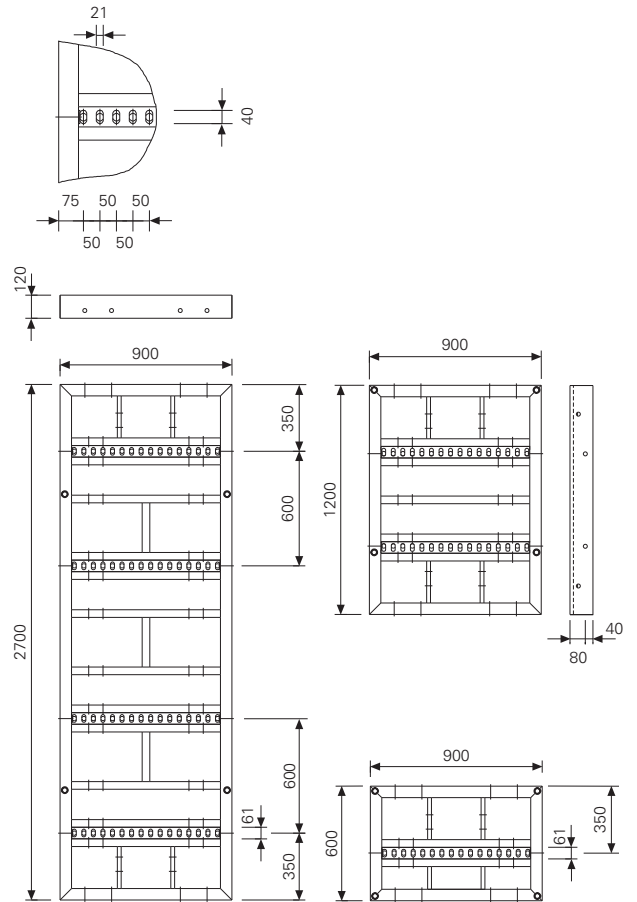
TRIO stĺpy - panely a príslušenstvo

TRIO stĺpový panel TRS, oceľ

červený, striekaný práškom. Použiteľný aj ako stenový prvok 90. Panely s preglejkou Finply 18 mm. Dodávané vrátane zátok TRS \varnothing 25

TRS 270x90 = 2,43 m²
 TRS 120x90 = 1,08 m²
 TRS 60x90 = 0,54 m²

hmot. kg	č. výr.
141,00	054200
61,80	054210
47,30	054220



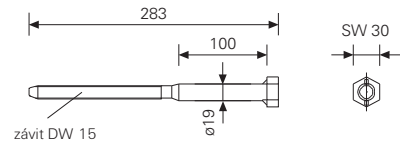
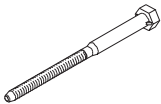
Príslušenstvo:

TRIO spínacia skrutka, pozink.
 kĺbová matica DW 15, pozink.

0,62	054230
1,54	030370

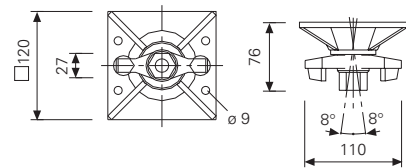
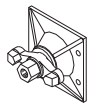
TRIO spínacia skrutka, pozink.

0,62	054230
------	--------



Kĺbová matica DW 15, pozink.
 nestratná kĺbová matica

1,54	030370
------	--------

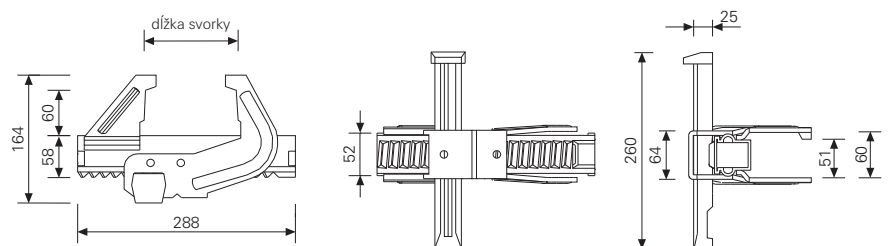
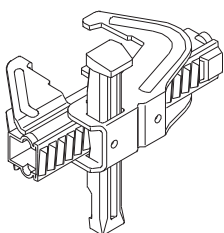


dovol. zaťaženie podľa DIN 18216: 90 kN

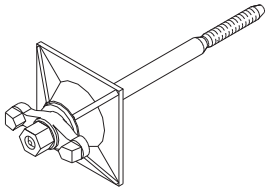
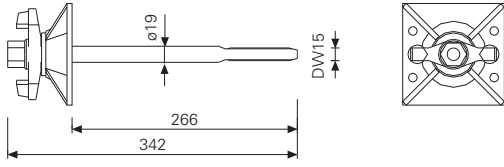
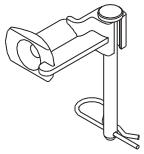
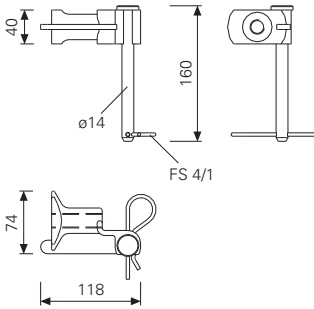

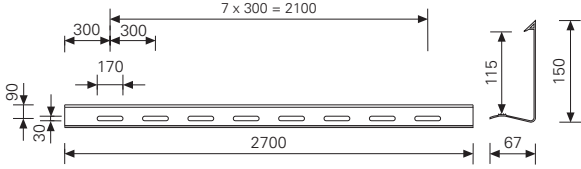

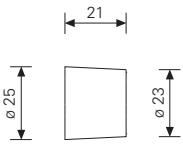
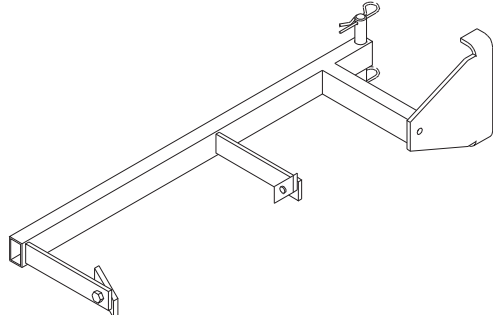
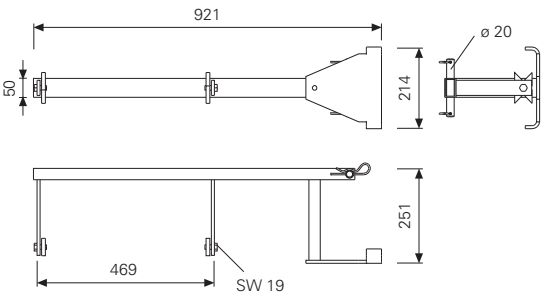
TRIO zámok BFD, pozink.

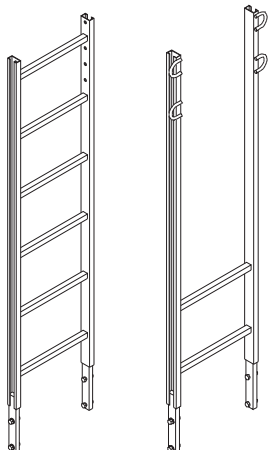
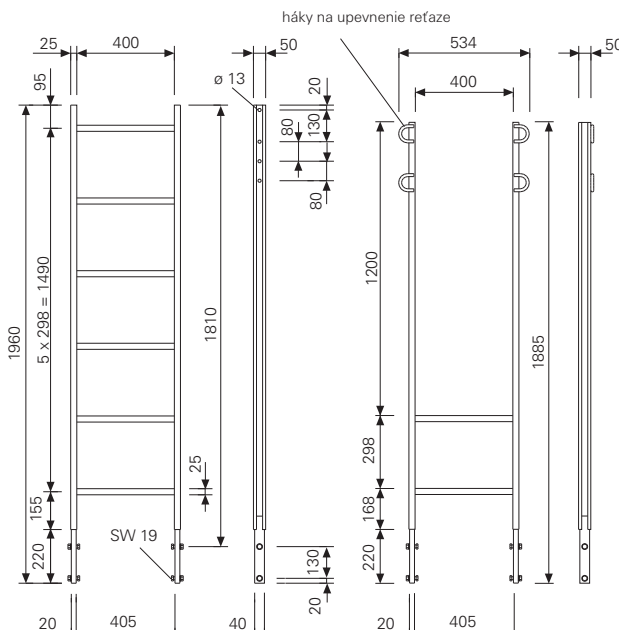

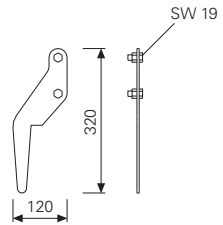
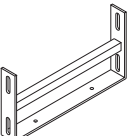
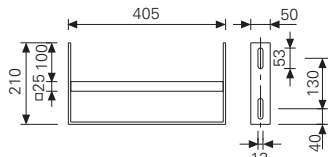
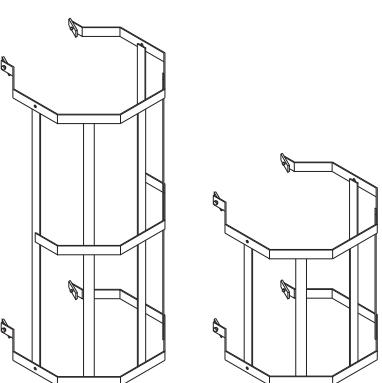
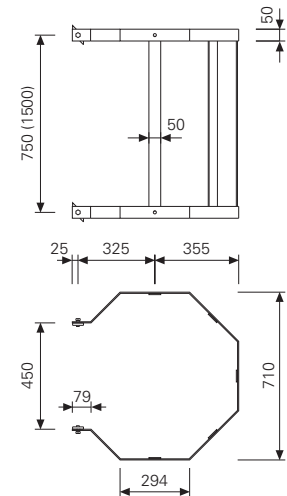
Pre nastavenie stĺpových panelov TRS.

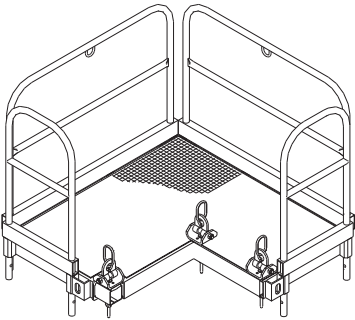
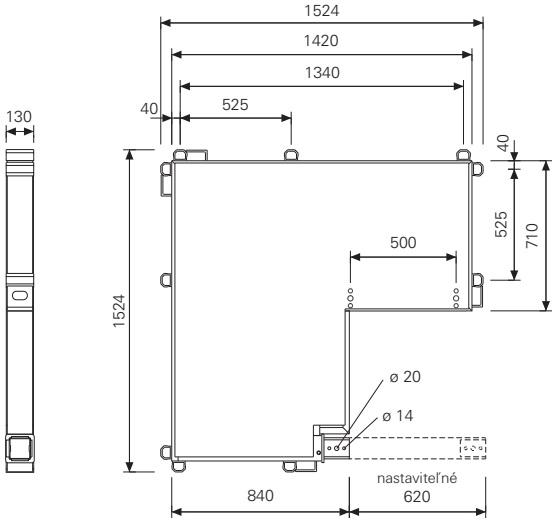
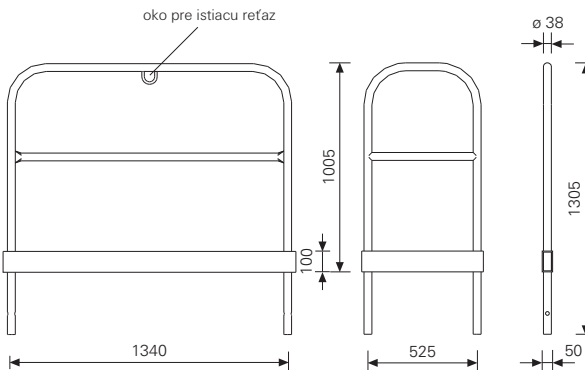
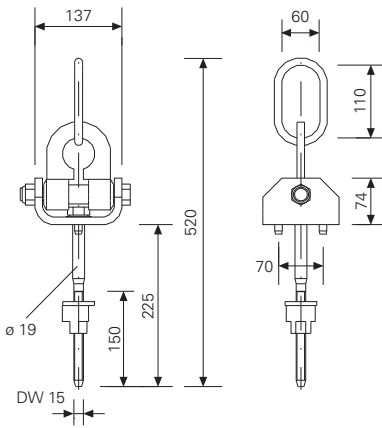
4,05	023500
------	--------



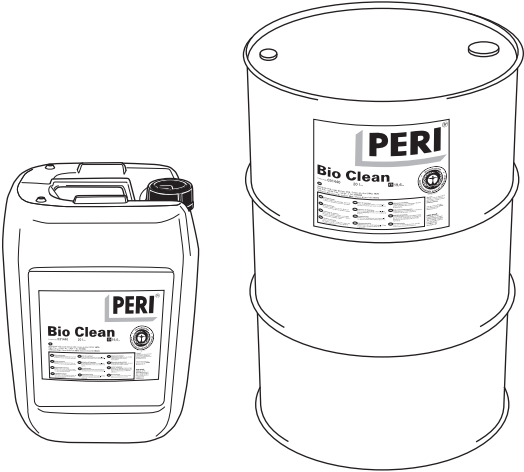
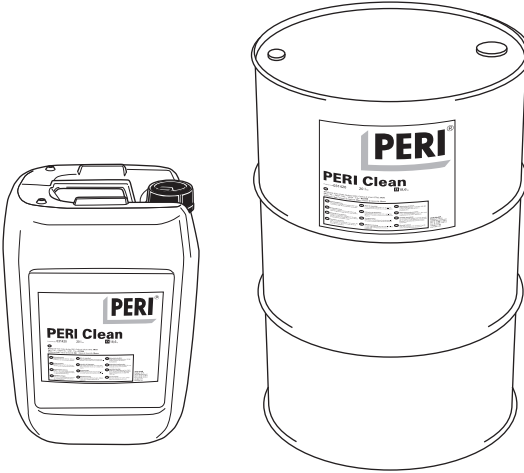
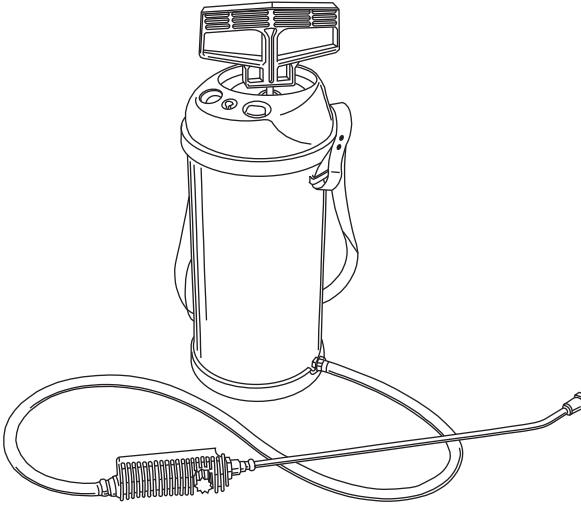
prípustná sila v ťahu: 20 kN

	hmot. kg	č. výr.	
<p>Napínacia skrutka s kĺbovou maticou DW 15, pozink.</p> 	2,24	103716	
<p>Vkladacia matica, komplet Komplet s: čap 14x160, pozink., č. výr.: 103715 (1x) závlačka 4/1, č. výr.: 018060 (1x)</p> 	0,90	103721	
<p>Čelná trojhranná lišta I = 2,70 m Pre TRIO stĺpové debnenie a vonkajšie rohy.</p> 	1,90	054240	
<p>Zátka ø 25 mm pre TRS Pre stĺpové panely TRIO TRS. Zatĺkajú sa na úroveň povrchu.</p> 	0,004	030320	
<p>Prípojenie rebríka na TRIO, pozink. Prípojenie rebríka na TRIO stĺpových paneloch TRS. Komplet s: skrutka ISO 4017 M12x25-8.8, pozink. (2x) svorka (2x) závlačka 4/1 (1x)</p> 	7,34	103362	

	hmot. kg	č. výr.	
<p>Rebrík 180/6, pozink. Výstupný rebrík 180/2, pozink. Komplet s: skrutka M ISO 4017 M12x40-8.8, pozink. skrutka ISO 7042 M 12-8, pozink. (4x).</p>  <p>Príslušenstvo: Napínacia reťaz 3 kN, L = 2,5 m</p>	<p>13,10 11,10</p>	<p>051410 103724</p>	
<p>Rebríková spona, pozink. lba pre spodnú časť rebríka (2x). Skladá sa: Skrutky ISO 4017 M12x25-8.8, pozink., Skrutky - matice ISO 7042 M12-8, pozink. (2x).</p> 	0,68	103718	
<p>Rebríková päťka, pozink. Uzatvára rebrík a chráni proti skĺznutiu pri výstupe na lešenie.</p> 	2,36	051460	
<p>Ochranný kôš 150, pozink. Ochranný kôš 75, pozink. Komplet s: skrutka ISO 4017 M 12x25-8.8, pozink. (4x) podložka (4x)</p> 	<p>25,20 15,50</p>	<p>051450 104132</p>	

	hmot. kg	č. výr.	
<p>Betonárska plošina, kompletná Použiteľná pre stĺpové debnenie TRIO, RAPID a QUATTRO. Pozostáva z: betonárskej plošiny (1x), zábradlia plošiny 52 pozink. (2x) zábradlia plošiny 134, pozink. (2x) žeriavových závesov pre betonársku plošinu (3x)</p>	126,00	037400	
<p>Betonárska plošina, Alu striekaná práškom. Plynulo sa prispôsobí ku každému prierezu stĺpu až do max. 60 x 60 cm. Upevnenie sa urobí žeriavovým závesom pre betonársku plošinu.</p>	51,50	037410	
<p>úžitková nosnosť: 150 kg/ m²</p>			
<p>Zábradlie plošiny 52, pozink. Zábradlie plošiny 134, pozink. Po 2 kusoch pre betonársku plošinu. Úplným zasunutím dochádza k samovoľnému zaisteniu.</p>	10,50 18,10	037420 037430	
<p>Žeriavový záves pre betonársku plošinu Po 3 ks pre betonársku plošinu. S neustranným pravouhlým čapom a váčkovou maticou, pozink.</p>	5,70	037440	
<p>Nosnosť závesu: 1000 kg</p>			

PERI BIO Clean, PERI Clean

	hmot. kg	č. výr.	
<p>PERI BIO Clean biologicky odbúrateľný separačný prostriedok pre všetky debnenia - je vyrobený na rastlinnej báze, - biologicky odbúrateľný, - stupeň znečistenia vôd 1.</p>			
<p>BIO Clean 20 L kanistra BIO Clean 208 L sud</p>	<p>0,91/L 0,91/L</p>	<p>031440 031455</p>	
<p>Ďalšie informácie o BIO Clean dostanete priamo z prospektu o výrobku.</p>			
<p>Spotreba: 50 – 90m² plochy debnenia na 1 liter (závisí od kvality povrchu debniaceho prvku)</p>			
<p>PERI Clean Tekutý, chemicky pôsobiaci prostriedok na minerálnej báze. Pre všetky debnenia a zariadenia. Čistí, chráni a je úsporný v spotrebe. Možnosť použitia do -15°. Stupeň znečistenia vôd 1</p>			
<p>PERI Clean 20 L kanistra PERI Clean 208 L sud</p>	<p>0,92/L 0,92/L</p>	<p>031420 031435</p>	
<p>Ďalšie informácie o PERI Clean dostanete priamo z prospektu o výrobku.</p>			
<p>Spotreba: 50 – 90m² plochy debnenia na 1 liter (závisí od kvality povrchu debniaceho prvku)</p>			
<p>PERI striekací prístroj Pre rovnomerné nanášanie prostriedkov PERI BIO Clean alebo PERI Clean na preglejku debnenia. Obsah náplne: 5 litrov</p>	<p>4,44</p>	<p>031520</p>	
<p>Náhradný diel: Tryska do postrekovača (0,1 F 110)</p>	<p>0,064</p>	<p>031530</p>	

Spoločnosť PERI v Slovenskej republike

Obchodní zástupcovia pre debnenia a lešenia

■ Karol Pätoprstý

Bratislava
tel.: 02/49 209 111
fax: 02/49 209 110
mobil: 0903 241 531
e-mail: karol.patoprsty@peri.sk

■ Ing. Dušan Slamka

stredné Slovensko
tel.: 042/4324 688
fax: 042/4324 688
mobil: 0903 518 530
e-mail: dusan.slamka@peri.sk

■ Ing. Martin Ďula

východné Slovensko
tel.: 051/7485 021
fax: 051/7485 020
mobil: 0903 501 259
e-mail: martin.dula@peri.sk

■ Ing. Marcel Kolesár

západné Slovensko
tel.: 02/49 209 111
fax: 02/49 209 110
mobil: 0903 550 528
e-mail: marcel.kolesar@peri.sk

Robert Umrián

stredné Slovensko
tel.: 042/4324 688
fax: 042/4324 688
mobil: 0903 500 829
e-mail: robert.umrian@peri.sk

Kancelárie a sklady

Senec

Obchodné stredisko,
požičovňa a sklad
Šamorínska 18
903 01 Senec
tel.: 02/ 49 209 111
fax.: 02/ 49 209 110
e-mail: info@peri.sk
prevádzková doba:
Po-Pi 8:00 – 16:30

Považská Bystrica

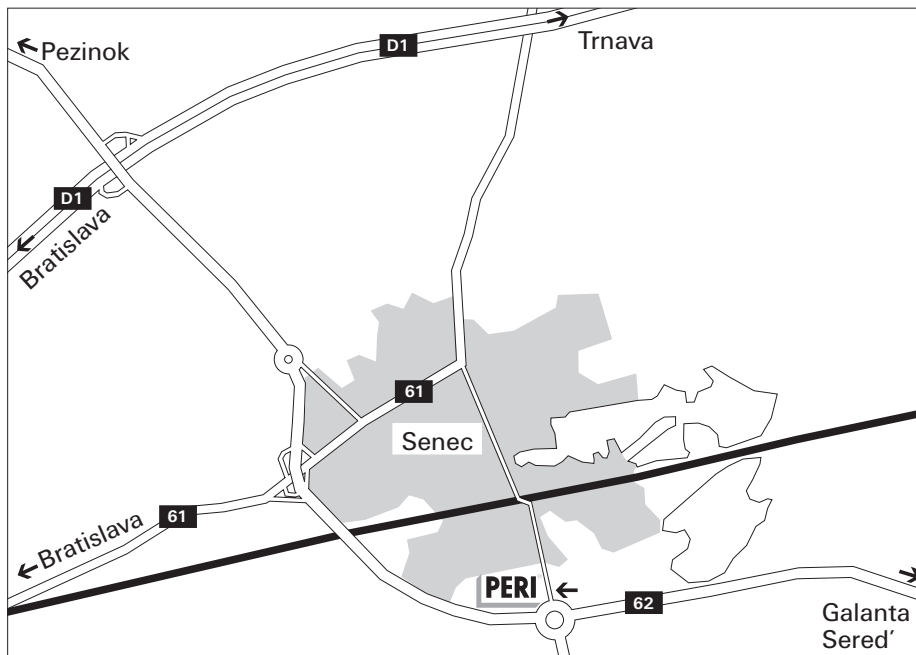
Kancelária na strednom
Slovensku
Sládkovičova 2545
017 01 Považská Bystrica
tel.: 042/4324 688
fax: 042/4324 688
e-mail: dusan.slamka@peri.sk
prevádzková doba:
Po-Pi 8:00 - 16:30

Prešov

Kancelária a požičovňa
na východnom Slovensku
Strojnícka 11
080 06 Prešov
tel.: 051/7485 021
fax: 051/7485 020
e-mail: martin.dula@peri.sk
prevádzková doba:
Po-Pi 7:00 - 15:30



Mapa centrálného skladu v **Senci**



Zastúpenie PERI vo svete



01 PERI GmbH
Rudolf-Diesel-Strasse
89264 Weissenhorn
info@peri.de
www.peri.de



02 Francúzsko
PERI S.A.S.
Zone Industrielle Nord
34-36 rue des Frères Lumière
77109 Meaux Cedex
peri.sas@peri.fr
www.peri.fr

03 Švajčiarsko
PERI AG
Aspstraße 17
8472 Ohringen
info@peri.ch
www.peri.ch

04 Španielsko
PERI S.A. Sociedad
Unipersonal
Ctra. Paracuellos -
Fuente el Saz km. 18,9
Cno. de Malatones, km. 0,5
28110 Algete/Madrid
info@peri.es
www.peri.es

05 Belgicko/Luxemburg
N.V. PERI S.A.
Industriepark
Nijverheidsstraat 6 PB 54
1840 Londerzeel
info@peri.be
www.peri.be

06 Holandsko
PERI B.V.
v. Leeuwenhoekweg 23
Postbus 304
5480 AH-Schijndel
info@peri.nl
www.peri.nl

07 U.S.A.
PERI Formwork Systems, Inc.
7135 Dorsey Run Road
Elkridge, MD 21075
info@peri-usa.com
www.peri-usa.com

08 Indonézia
PT Beton Perkasa Wijaksana
P.O. Box 3737
Jakarta 10210
bpw@betonperkasa.com
www.peri.de

09 Taliansko
PERI S.p.A.
Via G. Pascoli, 4
20060 Basiglio (MI)
info@peri.it
www.peri.it

10 Japonsko
PERI Japan K.K.
7F Hakozaki 314 Building,
31-4 Hakozaki-cho,
Nihonbashi Chuo-ku
Tokyo 103-0015
info@perijapan.jp
www.perijapan.jp

11 Vel'ká Británia/Irsko
PERI Ltd.
Market Harbour Road
Clifton upon Dunsmore
Rugby, CV23 0AN
info@peri.ltd.uk
www.peri.ltd.uk

12 Turecko
PERI Kalip ve İskeleleri
San. ve Tic. Ltd. Sti.
Çakmaklı Mahallesi
Akçaburgaz Cad.
72. Sokak No: 23
**Kıraç - Büyükkçekmece/
Istanbul 34500**
info@peri.com.tr
www.peri.com.tr

13 Mad'arsko
PERI Kft.
Zádor u. 4.
1181 Budapest
info@peri.hu
www.peri.hu

14 Malajzia
PERI Formwork Malaysia
Sdn. Bhd.
Unit 19-07-4, Level 7
PNB Damansara
19 Lorong Dungun
Damansara Heights
50490 Kuala Lumpur
info@perimalaysia.com
www.perimalaysia.com

15 Singapur
PERI ASIA Pte. Ltd
Formwork Pte. Ltd.
No. 1 Sims Lane # 06-10
Singapore 387355
pha@periasia.com
www.periasia.com

16 Rakúsko
PERI Ges.mbh
Traisenstraße 3
3134 Nußdorf ob der Traisen
office@peri.at
www.peri.at

17 Česká republika
PERI spol. s r.o.
Průmyslová 392
252 42 Jesenice
info@peri.cz
www.peri.cz

18 Dánsko
PERI Danmark A/S
forskalling og stillads
Greve Main 26
2670 Greve
peri@peri.dk
www.peri.dk

19 Fínsko
PERI Suomi Ltd. Oy
Hakakalliontie 5
05460 Hyvinkää
info@perisuomi.fi
www.perisuomi.fi

20 Nórsko
PERI NORGE AS
Dråpen 9
3036 Drammen
info@peri.no
www.peri.no

21 Poľsko
PERI Polska Sp. z o.o.
ul. Stoleczna 62
05-860 Plochocin
info@peri.pl.pl
www.peri.pl.pl

22 Švédsko
PERIform SVERIGE AB
Montörgatan 4-6
Box 9073
30013 Halmstad
peri@periform.se
www.periform.se

23 Kórea
PERI (Korea) Ltd.
8-9th Fl., Yuseong Bldg.
830-67, Yeoksam-dong,
Kangnam-ku,
Seoul 135-080
info@perikorea.com
www.perikorea.com

24 Portugalsko
PERIcofragens Lda.
Cofragens e Andaimes
Rua Cesário Verde,
nº 5 - 3º Esq.
**Linda-a-Pastora
2790-326 Queijas**
info@peri.pt
www.peri.pt

25 Argentína
PERI S.A.
Ruta Nacional N° 9, km 47,5
(Panamericana Ramal Escobar)
(1625) Escobar/Prov. Bs. As.
info@peri.com.ar
www.peri.com.ar

26 Brazília
PERI Formas e
Escoramentos Ltda.
Rodovia Raposo Tavares,
km 41
Colinas Bandeirante
**CEP 06730-000
Vargem Grande Paulista
São Paulo**
info@peribrasil.com.br
www.peribrasil.com.br

27 Chile
PERI Chile Ltda.
C/José de San Martín N° 104
Parque Industrial Los
Libertadores
Colina, Santiago de Chile
perich@peri.cl
www.peri.cl

28 Rumunsko
PERI România SRL
Calea Bucureşti nr. 2B
077015 Baloteşti - ILFOV
info@peri.ro
www.peri.ro

29 Slovinsko
PERI SLOWENIEN
Goran Opalic
Obrežna 137
2000 Maribor
peri.slo@triera.net
www.peri.de

30 Slovensko
PERI spol. s r.o.
Šamorínska 18
903 01 Senec
info@peri.sk
www.peri.sk

31 Austrália
PERI Australia Pty. Ltd.
116 Glendenning Road
Glendenning NSW 2761
info@periaus.com.au
www.periaus.com.au

32 Estónsko
PERI AS
Valdmäe 8
Taanassilma Tehnпарк
76401 Saku vald
Harjumaa
peri@peri.ee
www.peri.ee



- 33 Grécko**
PERI Hellas Ltd.
Sokratous Str.
5th kil. Koropi-Varis Ave.
P. O. Box 407
194 00 Koropi
info@perihellas.gr
www.perihellas.gr
- 34 Lotyšsko**
PERI SIA
Granīta 26
1057 Rīga
info@peri-latvija.lv
www.peri-latvija.lv
- 35 Spojené Arabské Emiráty**
PERI (L.L.C.)
Brashy Building,
Office No. 212
Shk. Zayed Road
P.O. Box 27933
Dubai
perillc@perime.com
www.perime.com
- 36 Kanada**
PERI Formwork Systems, Inc.
45 Nixon Road
Bolton, Ontario
L7E 1K1
info@peri.ca
www.peri.ca
- 37 Libanon**
PERI GmbH
Lebanon Representative
Office
AYA Commercial Center,
7th floor,
Dora Highway,
Beirut
P.O. Box 90 416 Jdeidet
lebanon@peri.de
www.peri.de
- 38 Litva**
PERI UAB
Titnago st. 19
02300 Vilnius
info@peri.lt
www.peri.lt
- 39 Maroko**
PERI S.A.
Route de Rabat, km. 5
Piste de Beni Touzine
Tanger
peri25@menara.ma
www.peri.de
- 40 Izrael**
PERI Formwork
Engineering Ltd
16 Moshe Dayan st.,
P.O. Box 10202
Petach Tikva,
49002 Israel
info@peri.co.il
www.peri.co.il
- 41 Bulharsko**
PERI BULGARIA EOOD
Kv. Vragdebna
m. Nova Machala Nr. 46
1839 – Sofia
peri.bulgaria@peri.bg
www.peri.bg
- 42 Island**
MEST Ltd.,
Fornubudum 5
220 Hafnarfjordur
mest@mest.is
www.mest.is
- 43 Kazachstán**
TOO PERI Kazakhstan
Rubenstein Street 10
(Corner Dostyk Str. 7)
050010 Almaty
peri@peri.kz
www.peri.kz
- 44 Ruská federácia**
OOO PERI
8 Etage, OOO PERI Buro
Krasnaya Presnya Str. 24
123022 Moskau
moscow@peri.ru
www.peri.ru
- 45 Juhoafrická republika**
PERI Wiehahn (Pty.) Ltd.
P.O. Box 2668
Bellville 7535
ask@wiehahn.co.za
www.periwiehahn.co.za
- 46 Ukrajina**
TOW PERI Ukraina
23, M. Raskowa Str., B. 822
02002 Kiew
peri@peri.ua
www.peri.ua
- 47 Egypt**
PERI GmbH
Egypt Branch Office
24 A, Obour Gardens,
4th Floor, apt. # 1
Salah Salem Street
11361 Heliopolis
Cairo
info@peri.com.eg
www.peri.com.eg
- 48 Srbsko/Čierna Hora**
PERI Oplate d.o.o.
Jurija Gagarina 81
11070 Novi Beograd
office@peri.co.yu
www.peri.co.yu
- 49 Mexiko**
PERI Cimbras y Andamios,
S.A. de C.V.
Parque de las Américas
KM 3.5 Carretera
Jorobas – Tula
Huehuetoca
Estado de México,
C.P. 54680
info@peri.com.mx
www.peri.com.mx
- 50 Azerbajdžan**
PERI Kalıp ve İskeleleri
Baku Branch Office
28 May Küç. Ev 72 Menzil 27
Baku
peribaku@peri.com.tr
www.peri.com.tr
- 51 Turkménsko**
PERI Kalıp ve İskeleleri
Aşgabat Branch Office
Göroglu Sokak No. 130, Kat 2
744035 Aşgabat
periashgabat@peri.com.tr
www.peri.com.tr
- 52 Bielorusko**
PERI Belarus
Pr. Nesawisimosti 11
Kopus-2 Zimmer: 526,528
220030 Minsk
peri@mail.belpak.by
www.peri.com.tr
- 53 Chorvátsko**
PERI oplate i skele d.o.o.
Dolenica 20
10 250 Donji Stupnik/
Zagreb
info@peri.com.hr
www.peri.com.hr
- 54 Iran**
PERI GmbH
Iran Branch Office
Flat 27, Blvd. KAVE,
Building No. 246
P.O. Box 9 3979 3669
Teheran
iran@peri.ir
www.peri.ir
- 55 Indien**
PERI (India) Pvt Ltd
717 Palm Springs
Palm Court
Malad Link Road
Malad (West)
Mumbai – 400064
info@peri.in
www.peri.in
- 56 Jordanien**
PERI Jordan
Saad 5 Center, 4th Floor
Office No. 404
Al Madineh
Al Munawara Street
P.O. Box 367
11947 Amman
jordan@peri.de
www.peri.de
- 57 Kuwait**
PERI Kuwait
Arraya Center, 29th Floor
Al-Shuhada Street, Sharq
P.O. Box 1060 Safat
13011 Kuwait
kuwait@peri.de
www.peri.de
- 58 Saudiarabien**
PERI Saudi Arabia
33 AL-Batraa Street
AL - Shurbatiy Building
AL - Bughdadiyah AL -
Gharbiah Distrect
6th Floor, Flat # 61
P.O. Box 11641
Jeddah
saudi-arabia@peri.de
www.peri.de
- 59 Qatar**
PERI Qatar LLC
P.O. Box 24133
Doha
qatar@peri.de
www.peri.de
- 60 Algeriet**
Société PERI S.A.S.
Bureau de liaison d'Alger
50 bis, Route de Gué
de Constantine
Hai El Badr (ex Apreval)
Immeuble FADLI
Kouba - Alger
peri.alger@peri.fr
www.peri.fr
- 61 Albania**
Autostrada TIRANE-DURRES
Km 2 Rr dytesore
ne krah te Vodafonit
Perballe ARDENOS FUSHE -
MEZES TIRANE
Tirane / ALBANIA
info@peri.com.tr
www.peri.com.tr
- 62 Peru**
Av. Defensores del Morro 2074
Chorrillos
Lima
Peru
jeanpierre.saux@peri.com.pe

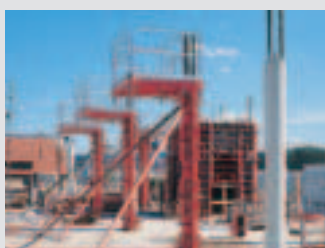
PERI výrobný program



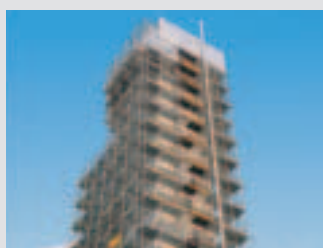
Stenové debnenia
rámové debnenie
nosníkové debnenie
kruhové debnenie
fasádne debnenie
oporné rámy



Šplhavé debnenia
prekladané debnenie
samošplhavé debnenie
prekladané ochranné panely
lávky



Stĺpové debnenia
štvorcové
obdĺžnikové
kruhové



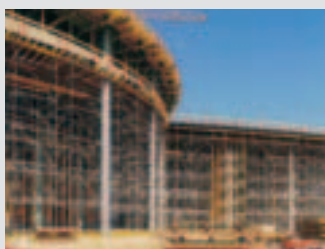
**Lešenia, schodiská,
pracovné lávky**
fasádne lešenie
pracovné lávky
zastrešenie proti vplyvom počasia
schodiskové veže



Stropné debnenia
panelové debnenie
roštové debnenie
nosníkové debnenie
stropné stoly
debnenie prievlakov



Debnenia mostov a tunelov
rímsový vozíky
rímsový lávky
stavebnica pre inžinierske stavby



Podperné systémy
ocelové stropné stojky
hliníkové stropné stojky
podperné veže
vysokoučnosné stojky



Služby
montáž debnenia
čistenie / opravy
návrh debnenia a lešenia
softvér
statické výpočty
špeciálne konštrukcie

ďalšie systémy
preglejka
debniace nosníky
čelné debnenia
palety
prepravné kontajnery



PERI spol. s r.o.
Debnenia Lešenia Inžiniering
Šamorínska 18
903 01 Senec
tel.: 02/ 49 209 111
fax.: 02/ 49 209 110
info@peri.sk
www.peri.sk