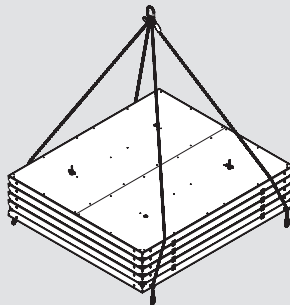
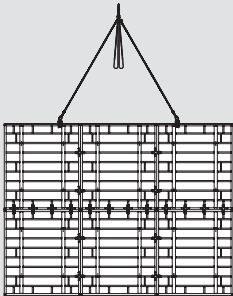
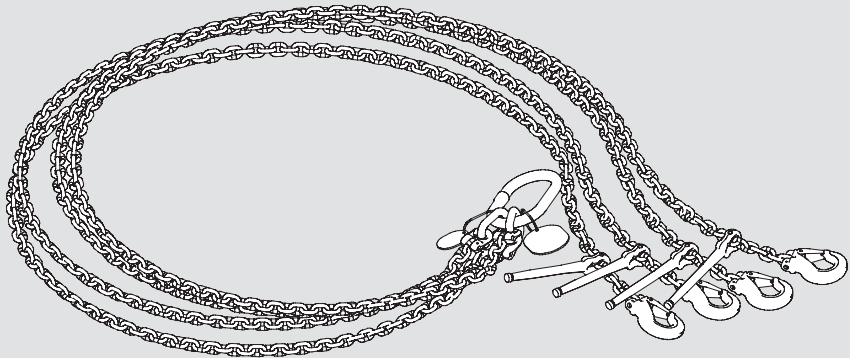


Kombi záves MX

č. výr.: 117321

Návod na použitie



Obsah

Úvod

Prehľad	1
Bezpečnostné upozornenia	2
Zásady pre použitie	4
Kontroly a revízie	5

Bežné použitie

Označenie	6
Nosnosť	7
Použitie	8

Príloha

Prehľad výrobkov	12
EÚ - Vyhlásenie o zhode	13

Legenda



Bezpečnostné upozornenie



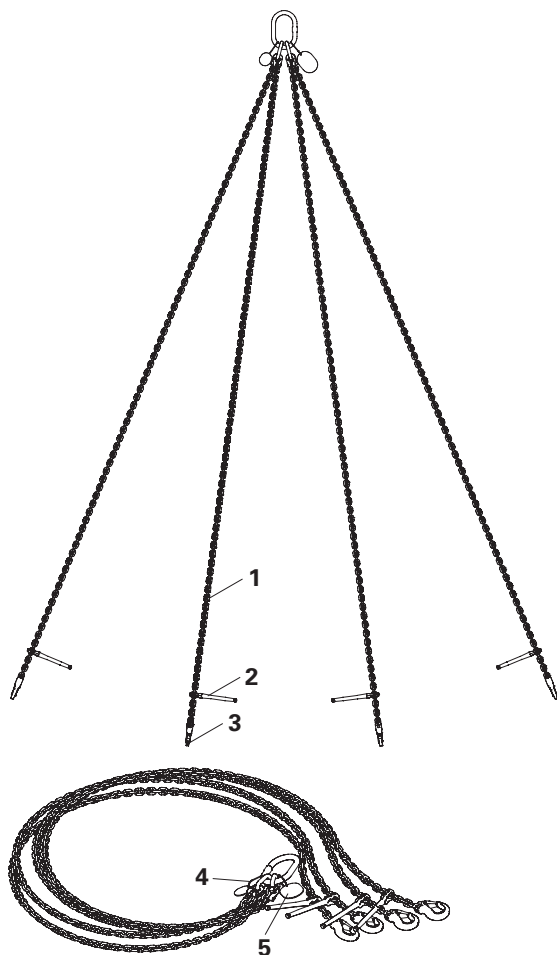
Vizuálna kontrola



Upozornenie

Úvod

Prehľad



- (1) reťaz
- (2) čap
- (3) závesný hák
- (4) typový štítok pre 4-pramenný záves
- (5) typový štítok pre 2-pramenný záves

Úvod

Bezpečnostné upozornenia

Všeobecne

1. Akékoľvek odchýlky od určeného používania predstavujú potenciálne bezpečnostné riziko!
2. Pri používaní príslušenstva pre prepravu treba vždy dodržiavať návod na použitie a údaje na typovom štítku!
3. Pri používaní našich výrobkov je nutné dodržiavať zákony, normy a iné bezpečnostné predpisy platné v príslušných krajinách.
4. Užívateľ musí zabezpečiť, aby bol návod na použitie od firmy PERI k dispozícii a bol ľahko dostupný pre stavebný personál počas celej doby výstavby!
5. Užívateľ môže poveriť používaním príslušenstva pre prepravu len tie osoby, ktoré sú s návodom oboznámené!
6. PERI príslušenstvo pre prepravu treba používať tak, aby nikdy neboli ohrozené osoby!
7. Treba používať len dostatočne únosné a rovné skladovacie plochy!
8. Únosnosť PERI príslušenstva pre prepravu nesmie byť prekročená!
9. PERI príslušenstvo pre prepravu musí byť chránené proti vplyvom počasia a agresívnym materiálom, aby nebola ovplyvnená bezpečnosť!
10. Všetky osoby používajúce príslušenstvo pre prepravu musia počas používania kontrolovať zjavné chyby (napr. deformácie, trhliny, zlomy, neúplné označenie)!
11. Poškodené alebo chybné príslušenstvo pre prepravu nesmie byť používané!
12. PERI príslušenstvo pre prepravu nesmie byť používané ak chýba alebo je nečitateľný typový štítok alebo revízna nálepka!

Úvod

Bezpečnostné upozornenia

Špecifické pre tento výrobok

1. Osoba pripájajúca bremeno na príslušenstvo pre prepravu musí byť dostatočne zaistená proti pádu. Bremeno musí byť zaistené proti prevráteniu a sklznutiu!

2. Bremeno vešajte vždy v ťažisku! Bremeno musí byť dostatočne tvarovo a polohovo stabilné, aby sa počas prepravy nepreklápal!

3. Bremeno je možné s príslušenstvom pre prepravu prepravovať len za bezvetria alebo pri miernom vetre! Musí byť zaistená bezpečná preprava panelov!

4. Bezpečnosť prepravy môže byť ovplyvnená plochou vystavenou vetru a rýchlosťou vetra! Rozhodnutie, týkajúce sa bezpečného použitia, treba urobiť na stavbe!

5. Osoby sa nesmú prepravovať!

6. Uistite sa, že bremeno je pred uvoľnením v bezpečnej polohe!

7. Vždy dvíhajte a ukladajte bremeno bez trhavých pohybov!

8. Volné prvky je nutné pri premiestňovaní a preprave odstrániť príp. zaistiť.

9. Pri preprave a skladovaní musí byť príslušenstvo pre prepravu umiestnené a zaistené tak, aby nemohlo spadnúť alebo sklznúť. Na príslušenstvo pre prepravu nikdy nekladte bremená!

10. Zaistite, aby na oceľových lanách a reťaziach neboli uzly! Neobtáčajte zdvíhacie reťaze príslušenstva pre prepravu okolo prepravovaného bremena alebo ostrých hrán! Zamotané reťaze odmotajte!

11. Príslušenstvo pre prepravu používajte tak, aby neboli osoby pohybujúce sa v oblasti prepravnej trasy ohrozené. Pod zaveseným bremenom je zakázané sa zdržiavať!

12. Pri nasadení viacpramenných závesov sa môžu považovať za nosné len 2 prameňe. To neplatí, ak je zaistené, že je záťaž rovnomerne rozložená do všetkých prameňov, alebo v prípade nerovnomerného rozloženia nie je prekročené max. dovolené zaťaženie jednotlivých prameňov!

13. Príslušenstvo pre prepravu nesmie byť nikdy skracované ovinutím závesných hákov!

14. Zavesené bremeno nikdy nezvesovať!

15. Dlhé, štíhle bremená sa nikdy nesmú prepravovať zavesené len na jednotlivých závesoch.

Úvod

Zásady pre použitie

1. Výrobky PERI sú výhradne technickými pracovnými prostriedkami, ktoré sú určené pre použitie spôsobilými osobami.

2. Tento návod na použitie obsahuje informácie o správnej manipulácii a použití príslušenstva.

3. Popísaný výrobok je príslušenstvom pre prepravu a slúži výhradne pre zdvíhanie a prepravu jednotlivých panelov a celkov panelov PERI MAXIMO a TRIO.

Pri preprave systémov MAXIMO alebo TRIO sa používa nasledujúcimi spôsobmi:

1. 4-pramenný záves s čapmi

■ pre prepravu celkov panelov nízko nad zemou.

2. 4-pramenný záves so závesnými hákmi

■ pre prepravu paliet.

3. 2-pramenný záves so závesnými hákmi

■ pre prepravu celkov panelov so žeriavovými hákmi.

4. Slúži pre použitie pri teplotách od -20°C do +60°C.

5. Zmeny a úpravy na PERI prvkoch nie sú dovolené a predstavujú chybné použitie s bezpečnostným rizikom.

6. Prvky dodávané zhotoviteľom musia spĺňať požiadavky uvedené v tomto návode na použitie ako aj platné stavebné nariadenia a normy.

Ak nie je uvedené inak, platí:

- prvky z dreva: trieda pevnosti C24 pre plné drevo EN 338
- lešenárske rúrky: pozinkované oceľové rúrky s minimálnym priemerom Ø 48,3 x 3,2 mm podľa EN 12811-1:2003 4.2.1.2
- lešenárske spojky podľa EN 74.

7. Použitie môžu byť iba originálne prvky PERI. Použitie iných prvkov a doplnkov predstavuje chybné použitie s bezpečnostným rizikom.

8. Popísaný výrobok zodpovedá príslušným predpisom a pravidlám podľa Smernice EÚ 2006/42/EÚ.

9. Tento návod na použitie slúži užívateľovi ako podklad pre posúdenie rizika a pre vydanie bezpečných pracovných postupov. V žiadnom prípade ich nenahradzuje.

Úvod

Kontroly a revízie

1. Všeobecne

Užívateľ je zodpovedný za stanovenie typu, rozsahu a termínov plnenia požadovaných kontrol pracovného príslušenstva. Týmito kontrolami sa systematicky identifikujú a odstraňujú chyby ovplyvňujúce bezpečnosť.

2. Účel

Vďaka kontrole pred prvým použitím a pravidelnými kontrolami je zaistená prevádzková a funkčná spoľahlivosť.

3. Zodpovednosť

Užívateľ musí zabezpečiť, aby bolo príslušenstvo pre prepravu dané do prevádzky len vtedy, ak bolo preverené, všetky chyby boli odstránené a akékoľvek nefunkčné príslušenstvo bolo nahradené.

4. Kontrola

4.1 Podnet na bezpečnostnú kontrolu

Užívateľ nariaduje vykonanie kontroly zodpovedným technikom pred prvým použitím príslušenstva pre prepravu.

4.2 Vykonanie kontroly

Kontrola sa robí vizuálne a funkčne.

Vizuálna kontrola

- deformácia a opotrebovanie všetkých častí,
- mechanické poškodenie,
- kompletnosť prvkov,
- poškodenie koróziou,
- trhliny na zvaroch a jednotlivých prvkoch.

Kontrola funkčnosti

- voľný a ľahký pohyb pohyblivých prvkov,
- správna práca uzatváracieho systému,
- uzatváranie bezpečnostných čelustí a hákov,
- použiteľnosť pripevňovacích ôk alebo závesných lán.

Vykonanie opatrení nad rámec bežnej kontroly podlieha rozhodnutiu zodpovedného technika a môže byť rozšírené o dodatočné kontroly.

4.3 Opatrenia

Ak boli zistené akékoľvek nedostatky pri bezpečnostnej kontrole, musia byť odstránené podľa pokynov zodpovedného technika. Následne treba vykonať novú kontrolu.

Ako náhradné diely môžu byť použité iba originálne prvky PERI.

Označenie

Typový štítok, kontrolná nálepka



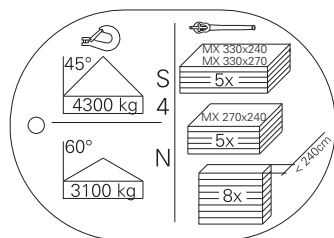
Kombi záves MX nesmie byť používaný, ak chýba alebo je nečitateľný typový štítok alebo kontrolná nálepka! Vykonajte kontrolu zodpovedným technikom a pripevnite nový typový štítok alebo kontrolnú nálepku!

Typový štítok pre 4-pramenný záves (4)

predná strana:

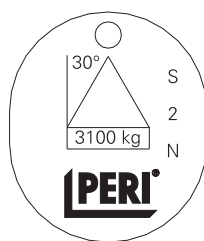


zadná strana:

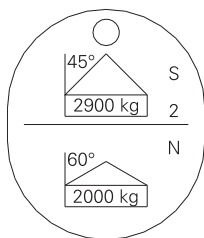


Typový štítok pre 2-pramenný záves (5)

predná strana:



zadná strana:



Kontrolná nálepka

Zobrazený je termín ďalšej kontroly.

Nosnosť

4-pramenný záves

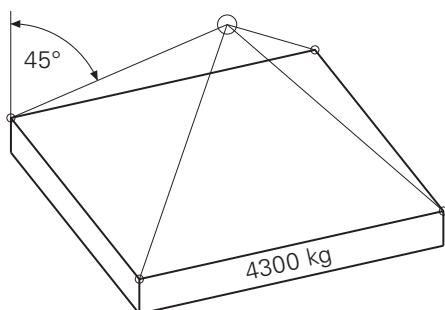


Prepravovať len celok s panelmi rovnakých rozmerov!

Koeficient zaťaženia: 4
(podľa DIN 13155)

Dovolená nosnosť:

5 panelov 330 x 270/240
5 panelov 270 x 240
8 panelov menších rozmerov alebo
4300 kg pri uhle zavesenia 45°



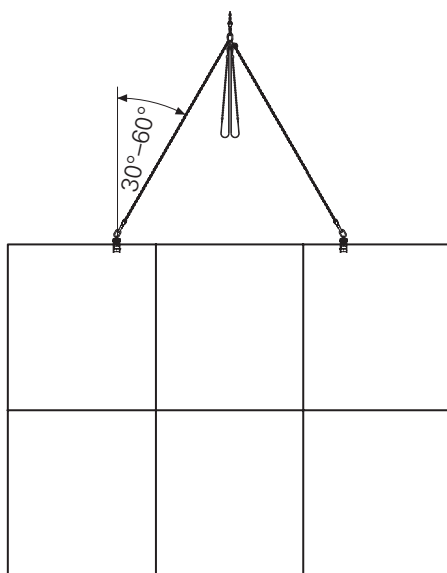
2-pramenný záves



Bremeno zavesiť vždy osovo symetricky!

Dovolená nosnosť:

3100 kg pri uhle zavesenia 30°
2900 kg pri uhle zavesenia 45°
2000 kg pri uhle zavesenia 60°



Použitie

Preprava so zavesením na čapoch

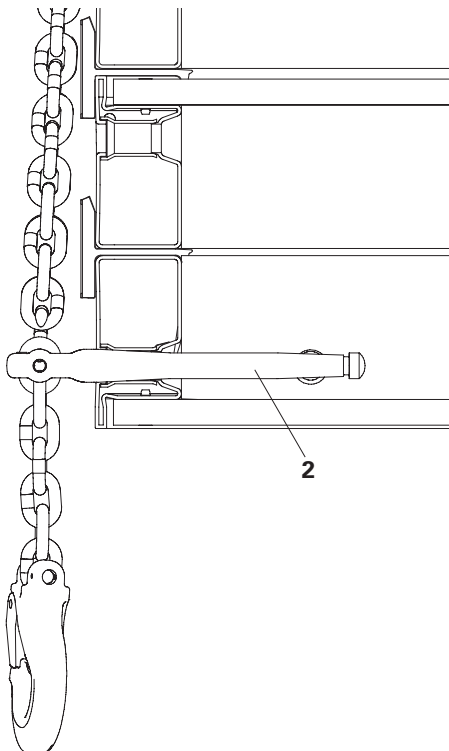


Preprava iných výrobkov nie je dovolená!

Vždy použite všetky štyri čapy!

Pri dodržaní dovolenej nosnosti umožňujú čapy (2) kombi závesov MX prepravu jednotlivých ležatých panelov a tiež celého celku nízko nad zemou.

Čapy (2) zasunúť vždy až na doraz!



Použitie

Osadenie čapov:

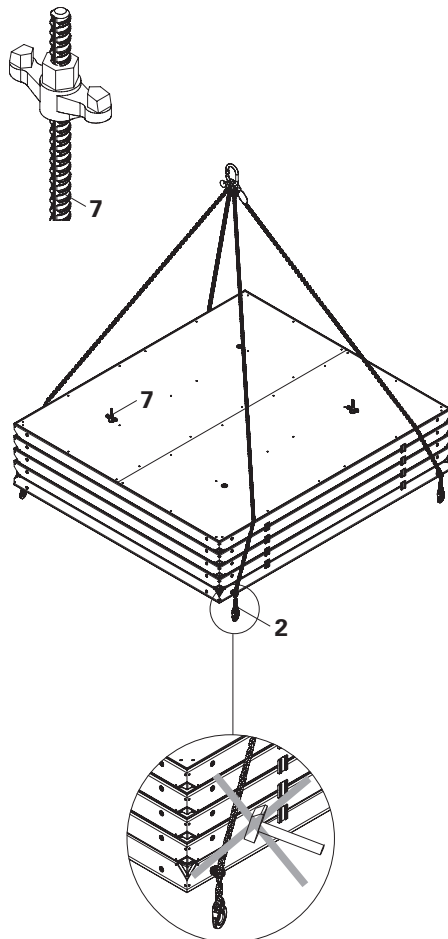
1. Očistite otvory pre tiahla.
2. Použite prepravné uholníky.
3. Dve tiahla (7) zasuňte do dvoch diagonálne ležiacich otvorov pre tiahla. Tiahla musia byť prestrčené cez všetky panely.
4. Zaistite tiahla hore s maticou.
5. Všetky štyri čapy (2) zasuňte do prepravných otvorov v ráme panelov až na doraz.
6. Prepravte panely.

Tiahly sa panely zaistujú, aby sa nemohli zošmyknúť. Čapy sa vďaka svojej konštrukcii zaistujú automaticky.

Alternatíva: panely sa proti zošmyknutiu môžu spáskovať.



Ešte raz preveriť bezchybné osadenie všetkých štyroch čapov!



Použitie

Preprava so zavesením na závesných hákoch

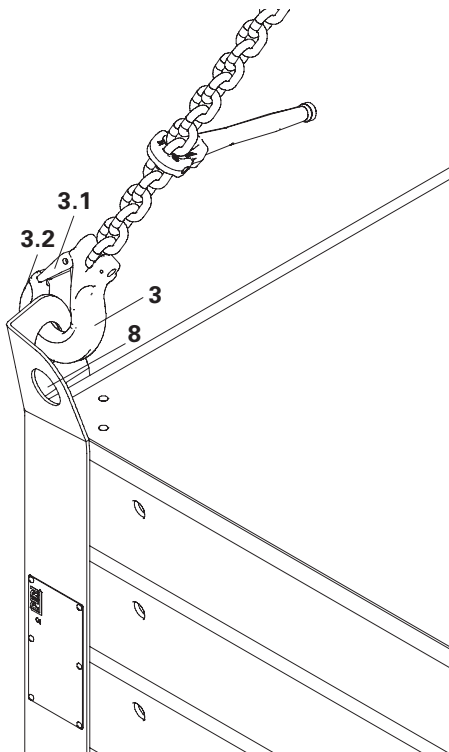


Preverte zaistenie uzavretím hákov a v prípade ľahkého otvorenia západky (slabý tlak pružiny) háky vymeňte a vykonajte novú kontrolu!

Závesné háky (3) kombi závesov MX umožňujú prepravu panelov na 2-pramenných alebo 4-pramenných závesoch.

Použitie závesných hákov:

1. Závesné háky (3) osadíte do závesných bodov (8) nasledovne:
 - na 4-pramenný záves zavesiť palety
 - na 2-pramenný záves zavesiť žeriavové háky
2. Špičky hákov (3.2) nasmerujte von.
3. Pružinové uzávery hákov (3.1) musia byť uzavreté.
4. Závesy sú osadené.

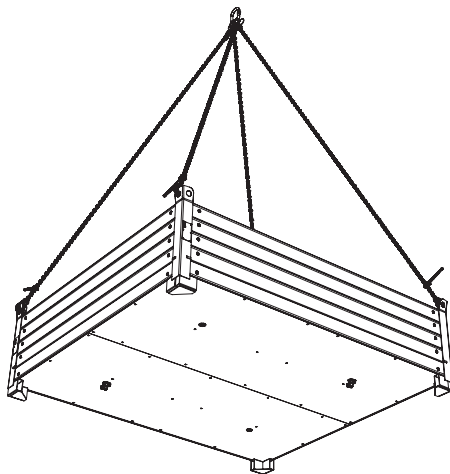


Použitie

Preprava bremena

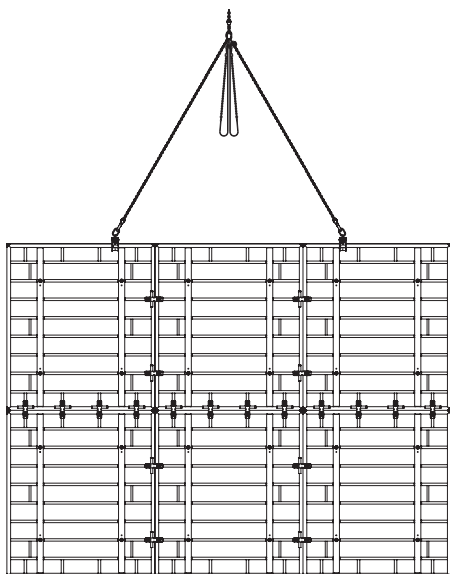
Použitie 4-pramenného závesu

Preprava s paletovacími uholníkmi MAXIMO alebo v PERI paletách.



Použitie 2-pramenného závesu

Preprava so žeriavovými hákmi MAXIMO 1,5 t.



Prehľad výrobkov

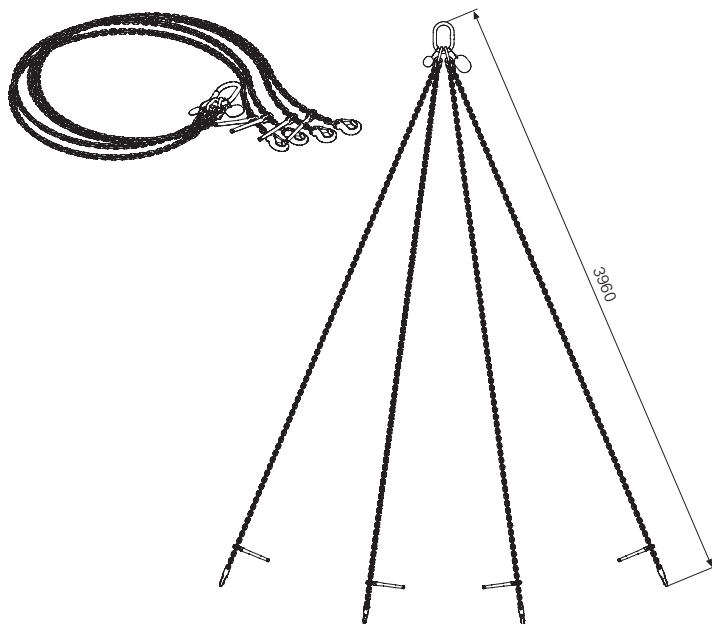
č. výr.	hmot. kg
117321	31,200

Kombi záves MX

Pre prepravu viacerých panelov MAXIMO a TRIO.
Pre pripojenie žeriavových hákov MAXIMO 1,5 t a paletovacích uholníkov MAXIMO.

Bezpečnostné upozornenie

Dodržať návod na použitie.



EÚ - Vyhlásenie o zhode

Tento dokument je slovenským prekladom
nemeckého originálu.

EÚ - Vyhlásenie o zhode podľa nariadenia EÚ 2006/42/EÚ príloha II, časť 1, odsek A

Vyhlasujeme, že uvedený výrobok, vďaka svojmu vzhľadu a typu, ako aj spôsobu poskytovania na trhu, zodpovedá príslušnému horeuvedenému nariadeniu na požiadavky BOZP.

Akékoľvek zmeny na výrobku, ktoré nie sú nami odsúhlasené, rušia toto prehlásenie.

Kombi záves MX

č. výr. 117321

Príslušné nariadenie EÚ:

Nariadenie EÚ 2006/42/EÚ

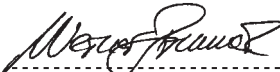
Použité európske normy:

EN 13155, EN 818, EN 1677

Použité národné normy a technické špecifikácie:

DIN 5688, BGR 500

Weißenhorn, 01.09.2010



Dipl.-Ing. Werner Brunner
Vedúci oddelenie produktov

PERI GmbH
Postfach 12 64
89259 Weißenhorn
www.peri.de

Optimálny systém pre každý projekt a každú požiadavku



Stenové debnenia



Stĺpové debnenia



Stropné debnenia



Prekladané debnenia



Debnenia tunelov



Debnenia mostov



Podperné systémy



Pracovné lešenie na stavbách



Pracovné lešenie fasádne



Pracovné lešenie priemyselné



Schodiská



Zastrešenie



Prislušenstvo



Služby



PERI spol. s r.o.
Debnenia Lešenia Inžiniering
Samorínska 18/4227
903 01 Senec
tel.: +421 (0)2.492 09-111
fax.: +421 (0)2.492 09-110
info@peri.sk
www.peri.sk