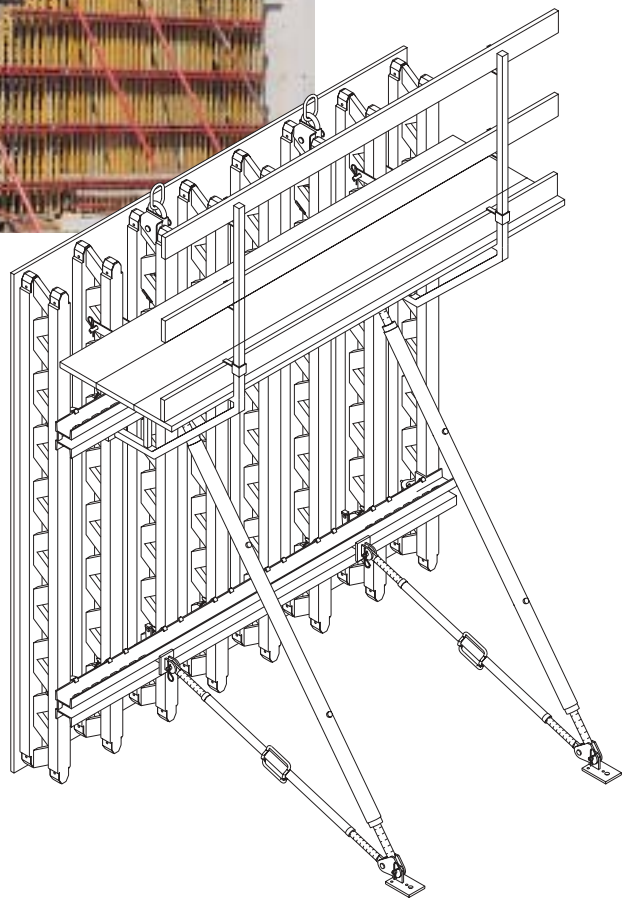


VARIO GT 24

Variabilné stenové
nosníkové debnenie ...



... s osvedčeným priehradovým
nosníkom GT 24



vydanie 09/2005

PERI GmbH

Postfach 12 64
89259 Weissenhorn
Tel.: 0 73 09 / 9 50-0
Fax: 0 73 09 / 9 51-0
info@peri.de
www.peri.de

Obsah

strana

Aké stenové debnenie?

Nosníkové alebo rámové debnenie
VARTO GT 24 / TRIO 1-3

Všeobecne

Variabilné stenové nosníkové debnenie 4-7
Riešenia komplikovanej geometrie
pomocou systémových dielov 8-9
Priehradový nosník GT 24 10-11
Systémové časti panelu VARIO GT 24 12-13

Štandardné použitie

VARIO GT 24 štandardné panely 14-15
Plynulé spájanie panelov 16-17
Doplňkové prvky, čelné debnenie, rozšírenie panelov 18-19
Vonkajšie rohy, vnútorné rohy, šachty, atypické závory 20-21
Pripevnenie stabilizátorov, žeriavové závesy 22-23
Betonárske lešenie a lávky 24-25
Nadstavovanie panelov 26-27

Špeciálne použitie

Pohľadový betón 28-31
Mostné staviteľstvo 32-35
Vodohospodárske stavby 36-39
Jednostranné debnenie 40-41

Programová časť 42-64
PERI v Slovenskej republike 66-67
PERI vo svete 68-69

Dôležité upozornenie:

Pri nasadení našich výrobkov je nutné dodržiavať bezpečnostné predpisy platné v danom štáte.

Technické riešenia vyobrazené v tomto prospekte vyplývajú z momentálnej situácie na stavbe, a preto sa nedajú z hľadiska bezpečnosti práce brať ako platné a záväzné.

Bezpečnostné predpisy a hodnoty zaťaženia treba presne dodržiavať. Zmeny a odlišnosti je nutné doložiť zvláštnym statickým výpočtom.

Technické riešenia slúžiace k pokroku sú vyhradené.

Nosníkové alebo rámové debnenie VARIO GT 24 / TRIO

PERI ponúka rôzne systémy.
Je na Vás, aby ste si zvolili
najhospodárnejšie riešenie.

Ak je stavba väčšia, určite sa Vám
oplatí porovnať jednotlivé systémy.



VARIO GT 24 v bytovej výstavbe.



TRIO v priemyselnej výstavbe.

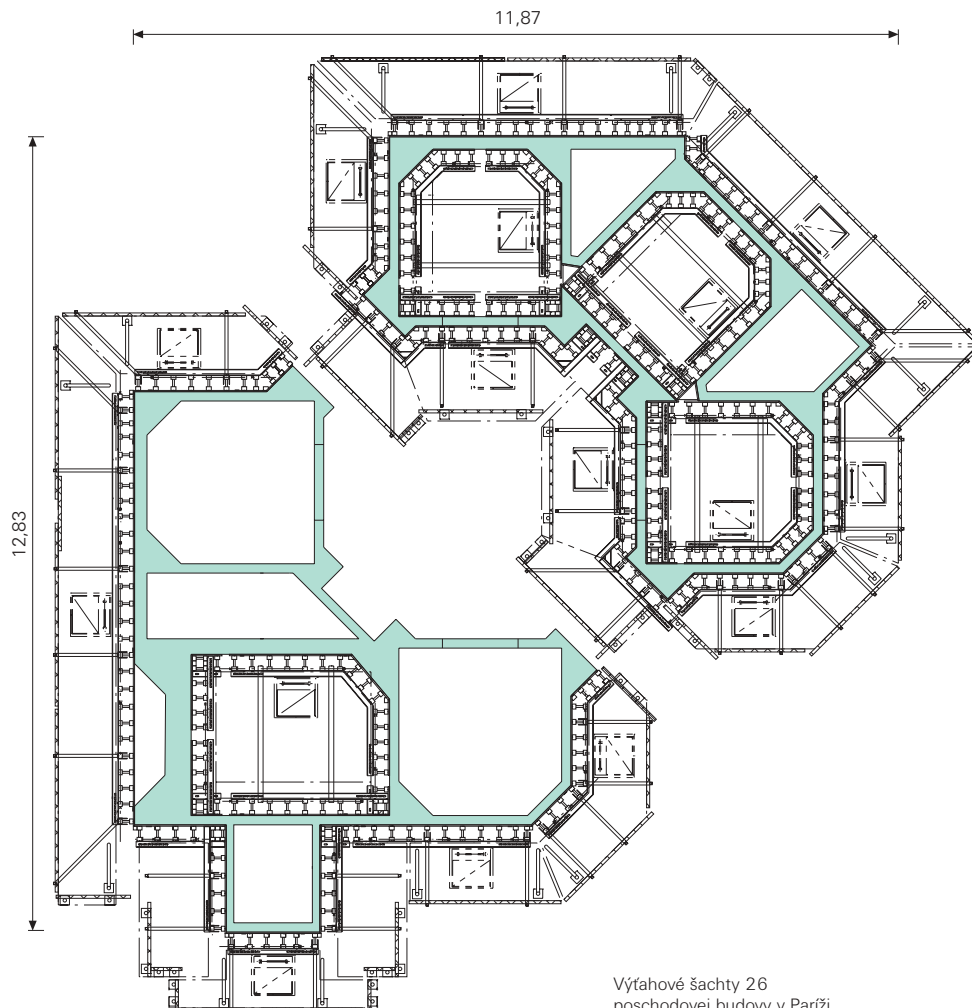
Táto tabuľka by Vám mala pomôcť
pri predbežnom výbere vhodného
debniaceho systému.

Vlastnosti stavby alebo konštrukcie, ktoré bývajú pre porovnanie oboch systémov rozhodujúce:		VARIO GT 24	TRIO
pôdorys	konštantný	x	x
	premenný		x
výška stien	konštantná	x	x
	premenná		x
tlak čerstvého betónu		rôzny od 30 - 100 kN/m ²	60 / 80 kN/m ²
dovolený priehyb (podľa DIN 18202)		rôzny podľa tabuliek	tabuľka 3 riadok 6 / 7
spínacie otvory	poloha spínacích otvorov	možno navrhnuť takmer ľubovoľne	pevne daný podľa panelov
zvláštne požiadavky na povrch betónu		x	iba TRIO STRUKTUR
betonárske dosky	druh	x	
	formát	x	
	napojenie	x	
počet obrátok	málo v krátkom termíne		x
	veľa v krátkom termíne		x
	málo v dlhom termíne	x	
	veľa v dlhom termíne	x	
doba nasadenia	dlhá	x	
	krátka		x

x - znamená vhodný systém

Nosníkové alebo rámové debnenie VARIO GT 24 / TRIO

Architektonicky zaujímavé objekty a formovanie ich zložitých pôdorysov vyžadujú často špeciálne debnenie. PERI VARIO GT 24 sa prispôsobí pomocou malého množstva závor atypických dĺžok akémukolvek pôdorysu.



Nosník GT 24 sa vyznačuje veľkou pevnosťou v ohybe. Lahko sa dá preto zvoliť poloha závor vyžadujúca malý počet spínacích otvorov, tzn. rýchly postup debniacich prác. Veľakrát nachádzame vďaka VARIO hospodárne riešenie s nízkymi nákladmi na debnenie. Tieto náklady musíme však posudzovať ako celok – podľa úžitkovej hodnoty, tzn. vrátane prácnosti.

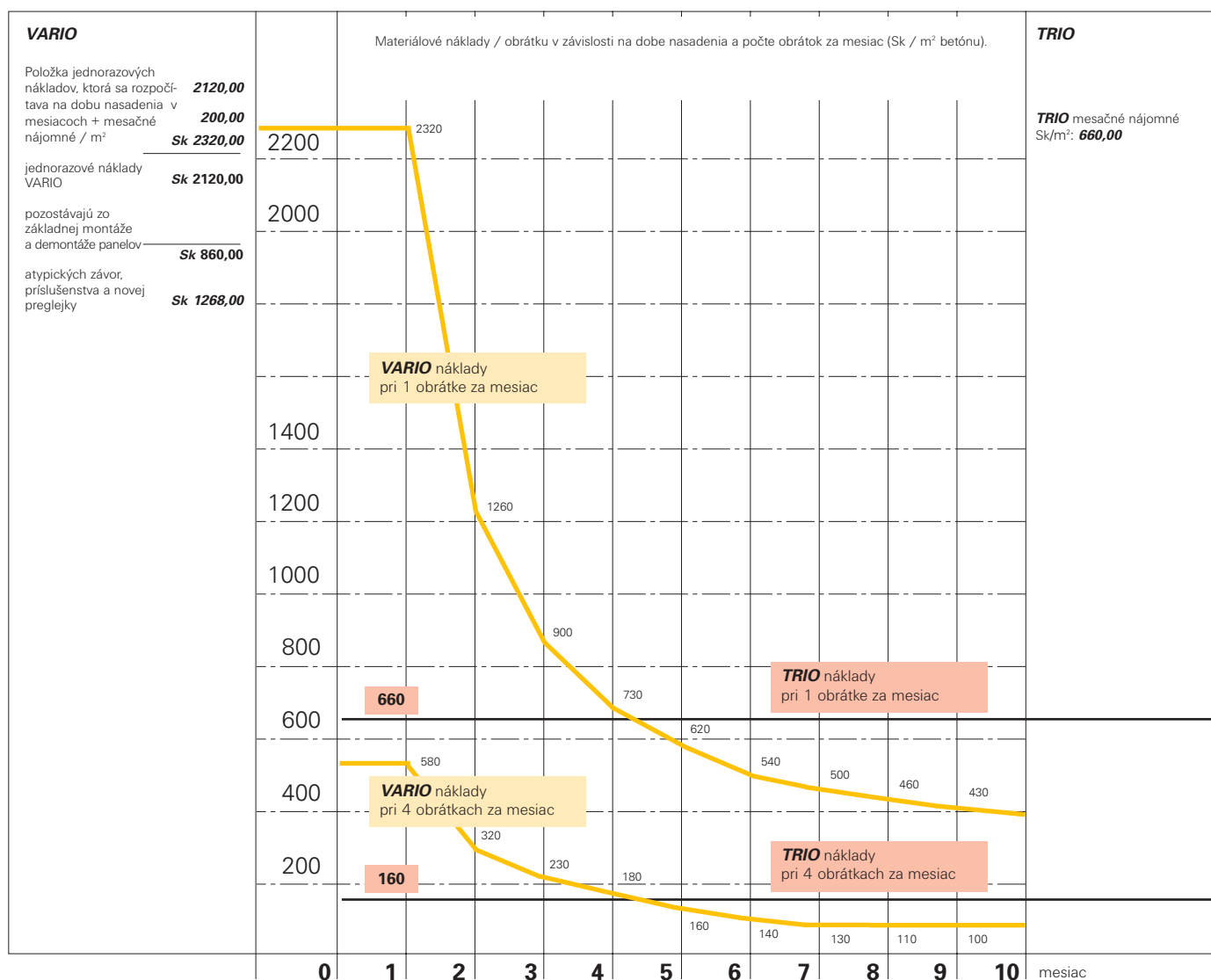
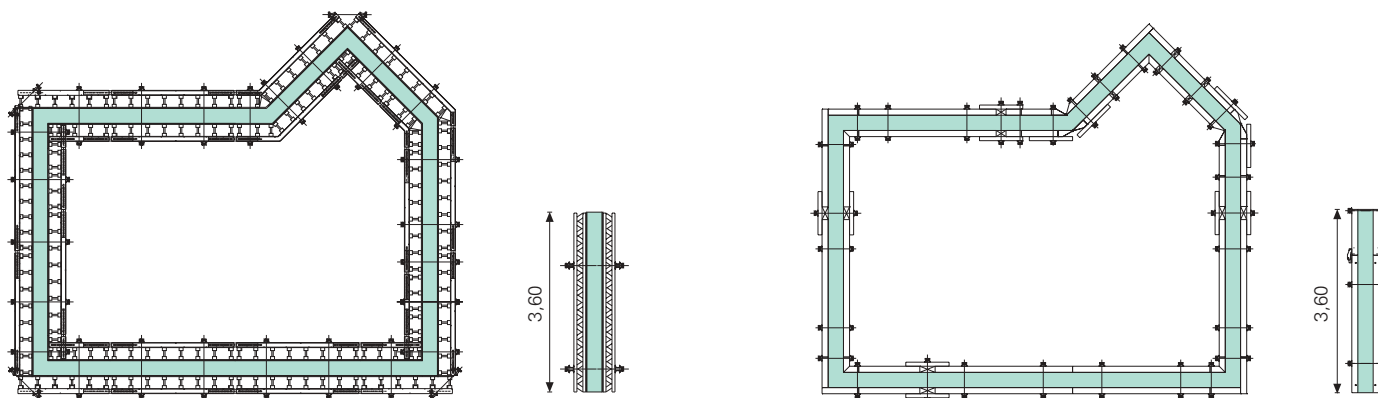
Náklady za montáž a demontáž panelov, betonárskych dosiek a atypických závor sa musia u VARIO GT 24 rozpočítať na dobu nasadenia.

Relatívne nízke materiálové náklady VARIO sa vyplatia, pokiaľ sa s týmto debnením dá pracovať racionálne - s nízkymi mzdovými nákladmi.

Typickými príkladmi pre VARIO sú okrem iného schodiskové a výťahové šachty na výškových budovách, bytové domy so stenovým systémom a atypické debnenia.

Rámové debnenie TRIO je pre svoju prispôbivosť vhodné pri rôznorodých výškach a pôdorysoch.

Výťahové šachty 26
poschodovej budovy v Paríži.



Táto tabuľka vychádza z pôdorysov nakreslených hore (výška 3,60 m). Pre obidva systémy bola predpokladaná zhodná nájomná sadzba. Z tabuľky vyplýva: VARIO vyniká nízkymi materiálovými nákladmi na dlhšie trvajúcích stavbách. **Pri pokračovaní kalkulácie pre stanovenie celkovej užítkovej hodnoty debnenia zohľadnite prosím úsporu práce systému VARIO 0,1 h ≈ 100,00 Sk / m², plochy betónu pri každej obrátke.**

Variabilné stenové nosníkové debnenie

VARIO GT 24 je stenové debnenie, tvorené nosníkmi GT 24 s plynule nastaviteľnými spojkami s pozdĺžnym dierovaním.

S PERI VARIO môžete debniť akúkoľvek stavebnú konštrukciu do výšky 18 m naraz – priemyselné stavby, byty, mostné krídla a piliere alebo oporné steny.

Stupnica dĺžok GT 24 po 30 cm umožňuje ľahké prispôsobenie debnenia rôznym a premenlivým výškam.

11,50 m vysoké steny debnené pomocou atypicky dlhých a nadstavovaných nosníkov GT 24.





Nadstavené panely VARIO na stavbe administratívnej budovy.

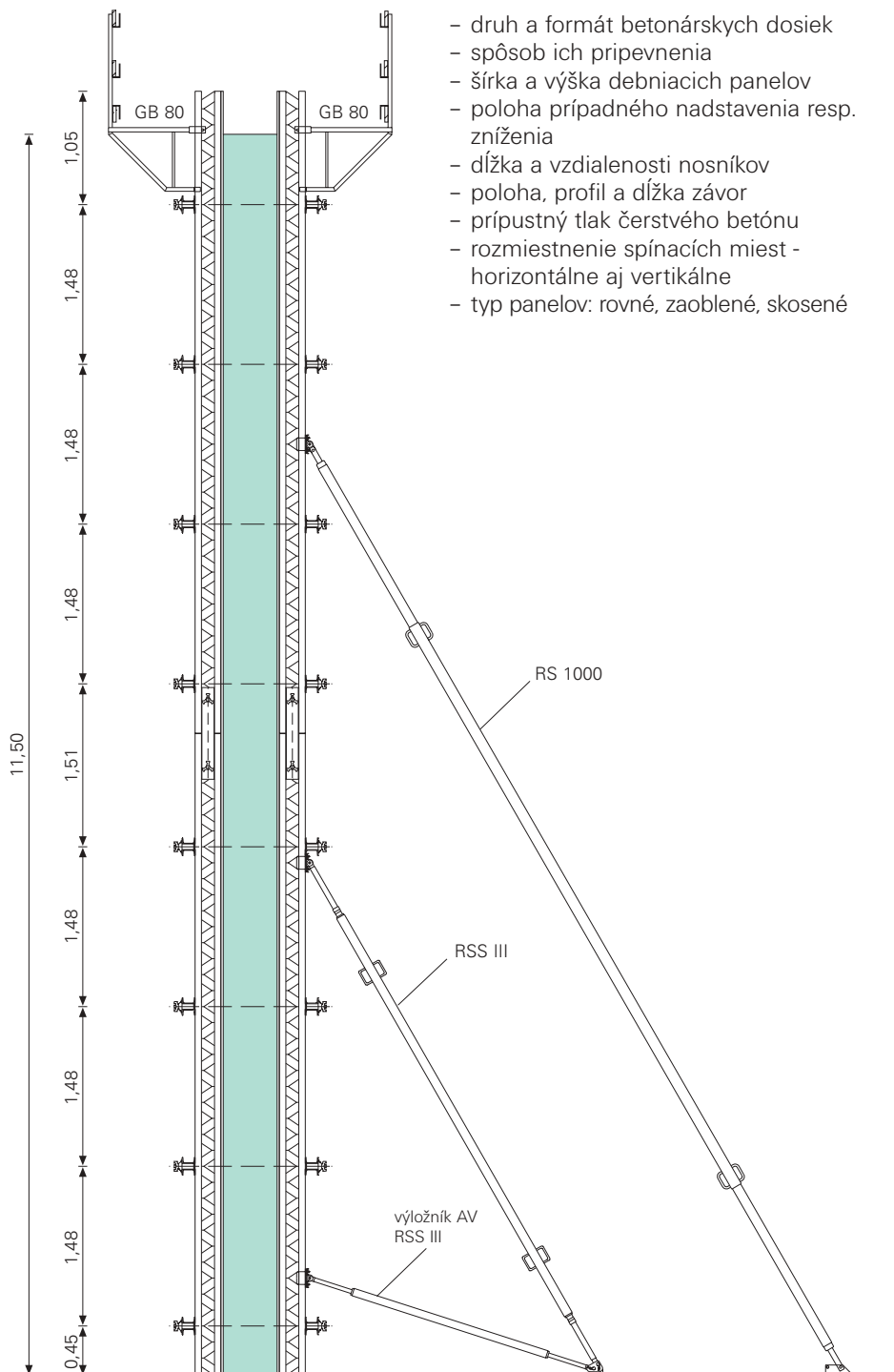


VARIO GT 24 pre kónické steny čističky v Kórei.

Jednoduché plánovanie, malé množstvo dielov a rýchly racionálny postup debniacich prác.

System VARIO GT 24 znamená: Pre každý projekt sa dá vyrobiť čo najvhodnejší veľkoplošný panel. Podľa potreby sa dajú zvoliť nasledujúce vlastnosti:

- druh a formát betonárskych dosiek
- spôsob ich pripevnenia
- šírka a výška debniacich panelov
- poloha prípadného nadstavenia resp. zníženia
- dĺžka a vzdialenosti nosníkov
- poloha, profil a dĺžka závor
- prípustný tlak čerstvého betónu
- rozmiestnenie spínacích miest - horizontálne aj vertikálne
- typ panelov: rovné, zaoblené, skosené



rez steny vyfotenej na str. 4 dole

Variabilné stenové nosníkové debnenie



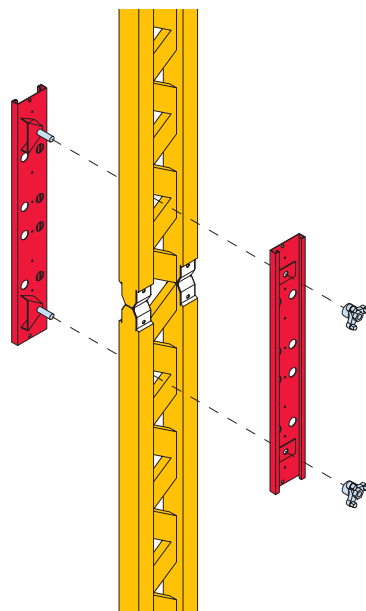
10,70 m vysoké steny s dvakrát nadstaveným postaveným debnením.

Nadstavovanie sa robí pomocou lišty pre nastavovanie 24.

Ľahko a rýchlo, bez vŕtania, lebo sa využijú medzery v priehradovom nosníku GT 24.

Spojenie sa neohýba a naopak má vyrovnávajúcu funkciu (viď str. 26).

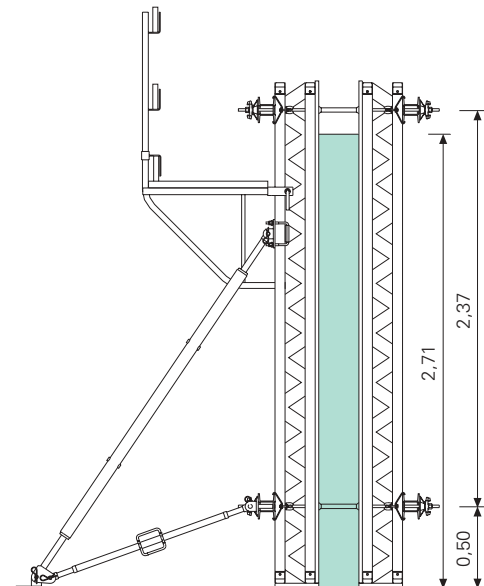
Robí sa iba priložením dvoch protilahlých lišt a zatahnutím trojkrídlových matic.



4,20 m vysoké debnenie VARIO.



Štandardné panely VARIO GT 24
výšky 6,00 m s lávkami.



50 % úspora drahého zvukotesného uzavretia spínacích otvorov: horné spínanie sa nachádza nad betónom, rozdiel úrovne spínania je 2,37 m.

Panely VARIO sa dajú prepravovať kompletne vrátane stabilizátorov a betonárskej plošiny.



Aj geometricky zložité objekty sa dajú debniť pomocou systémových prvkov.

Pri realizácii objektov zložitých pôdorysov, napr. mostných krídel, potvrdzuje VARIO GT 24 svoju všestrannosť.

Piliere a opory diaľničného mostu s VARIO GT 24.

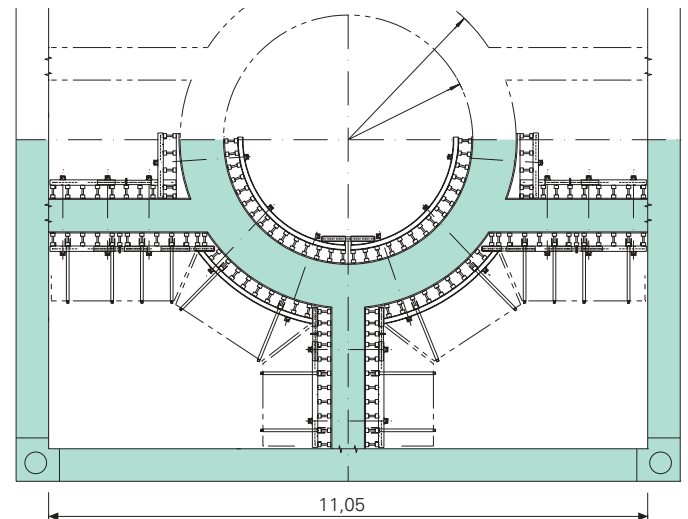
Komplikovaná mostná opora s VARIO GT 24. Jednoduché riešenie vďaka nosníkom GT 24 a oceľovým závorám.





Tu boli v návrhu debnenia zohľadnené prísne francúzske bezpečnostné predpisy. Všetky ochranné zábradlia musia byť zabezpečené pletivom. Otočné čelné zábradlia na prekladaných konzolách zaručujú maximálnu bezpečnosť aj počas prekladania debnenia o poschodie vyššie.

Výšková budova v Paríži s VARIO GT 24 a prekladanými konzolami CB 240.



Debnenie tohoto komplikovaného pôdorysu sa realizovalo s viac ako 90 % podielom štandardných prvkov.

VARIO GT 24 na stavbe kruhového síla. Kruhový tvar debnenia vytvorili drevené klíny medzi nosníkmi a závorami.

Priehradový nosník GT 24

Prečo sa prikláňajú schopné stavebné firmy k priehradovému nosníku PERI GT 24:

ľahký pre strop

silný pre stenu

výhodný pre zvláštne debnenie

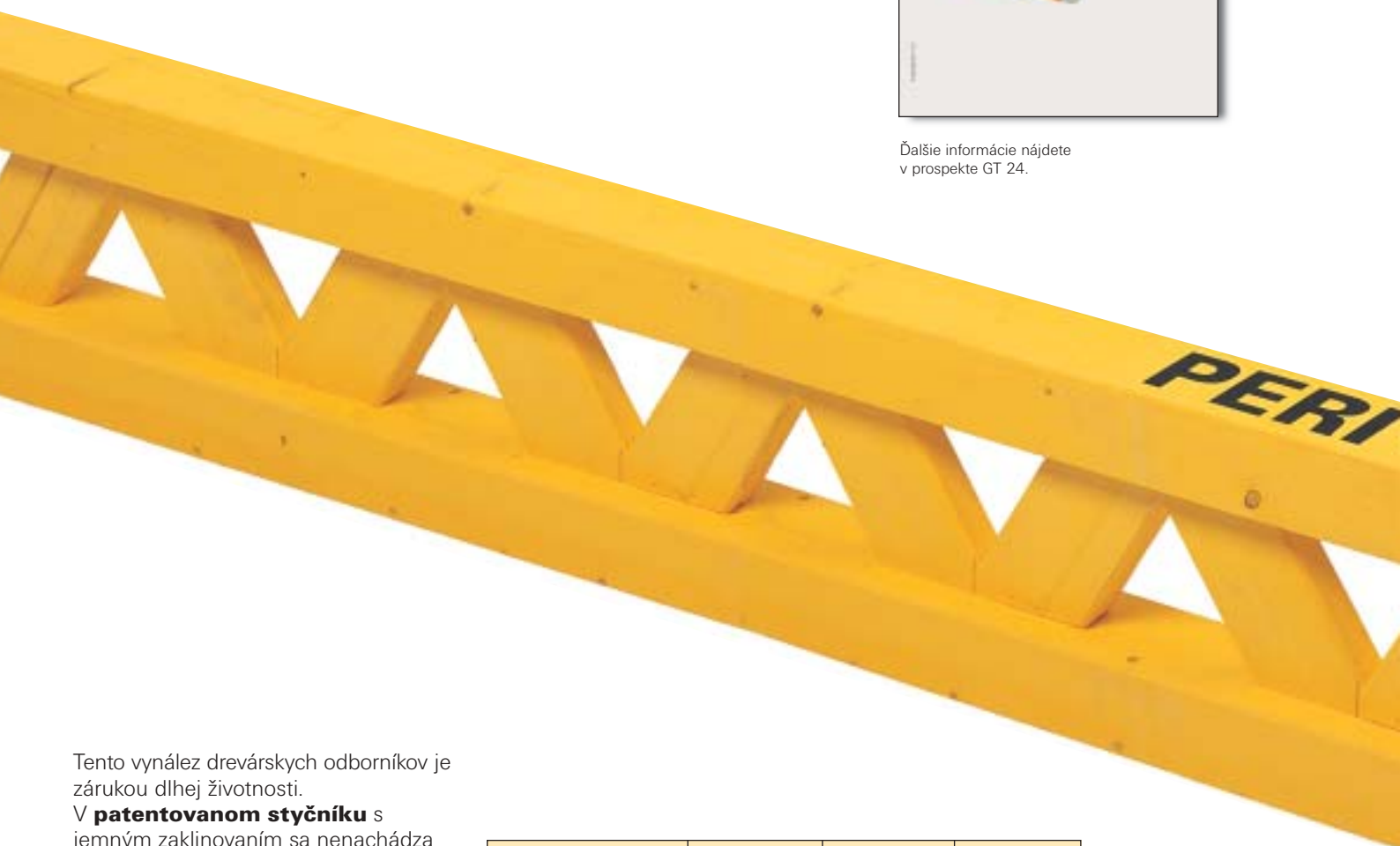
Ak tvorí nosník hlavnú súčasť stropného alebo stenového debnenia, tak je rozhodujúcim faktorom hospodárnosti debnenia. Obstarávacie náklady nosníka nie sú tak dôležité ako jeho vlastnosti: účelnosť a životnosť.

PERI GT 24 zaručuje oboje:

- rýchle debnenie
- dlhú životnosť



Ďalšie informácie nájdete v prospekte GT 24.



Tento vynález drevárskych odborníkov je zárukou dlhej životnosti.

V **patentovanom styčníku** s jemným zaklinovaním sa nenachádza prakticky žiadny priestor pre príjem vlhkosti. Priehradová konštrukcia umožňuje navyše prúdenie vzduchu medzi skladovanými nosníkmi.



porovnanie GT 24	VT 20K	GT 24	rozdiel %
dovolené zaťaženie	22 kN	28 kN*	+27%
max. ohybový moment	5 kNm	7 kNm*	+40%
max. pevnosť v ohybe	429 kN/m ²	800 kN/m ²	+86%
hmotnosť	5,9 kg/m	5,9 kg/m	± 0%

* pri podopretí v mieste styčníka

Vysoká únosnosť pri nízkej hmotnosti **Farebné označenie**

dov. Q v tlaku $Q_D = 14 \text{ kN}$
 dov. moment v ohybe $M = 7 \text{ kNm}$
 $I_y = 8000 \text{ cm}^4$

najpoužívanejších dĺžok. Pre zjednodušenie identifikácie v sklade a na stavbe sú tieto nosníky farebne označené nasledujúcim spôsobom.

Pásnica silná 6 x 8 cm

je odolná pri pribíjaní a skrutkovaní a vďaka mnohonásobnému zazubeniu v styčníku sa neodštiepuje od priehradoviny.

K dispozícii sú PERI statické tabuľky pre stropné a stenové debnenia.

dĺžka	farba
270	
300	
330	
360	
390	

Ochranné oplechovanie s nitom

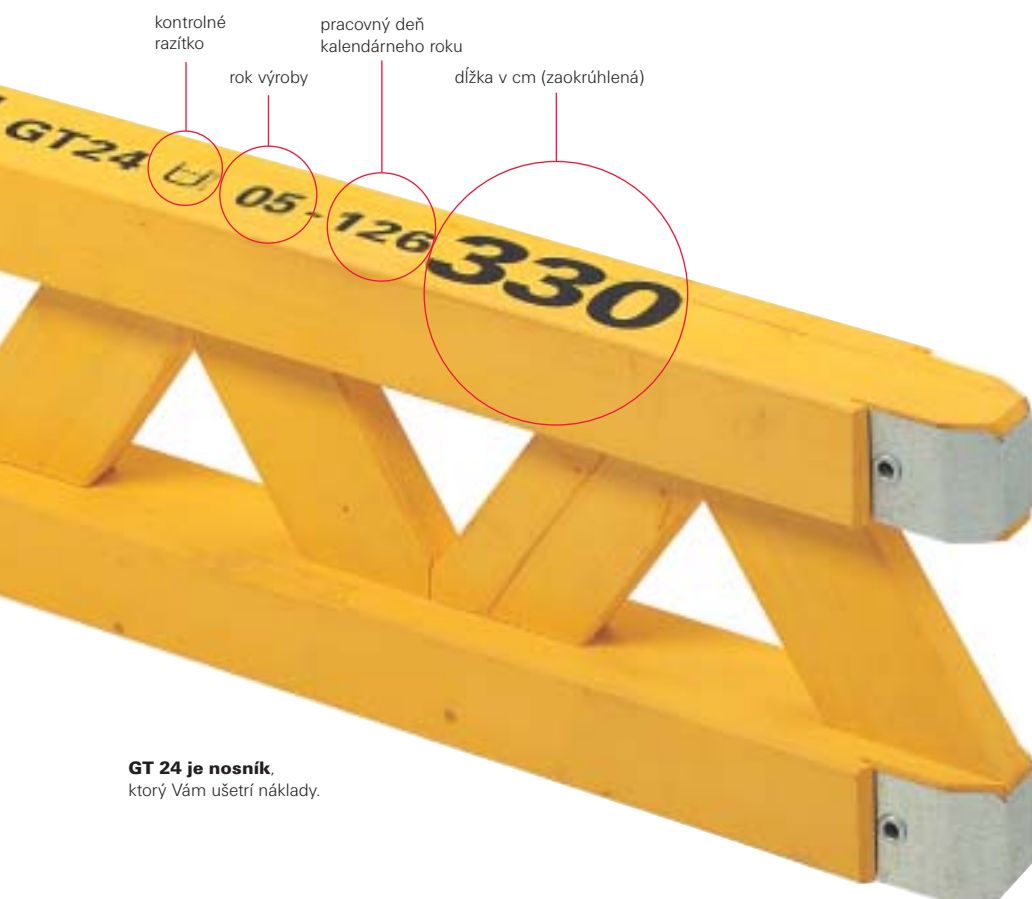
- spevnené zakončenie nosníka
- zvyšuje prirodzenú zábranu proti odrezaniu
- často môže nahradiť podkladnú dosku panelov VARIO

Dlhú životnosť nosníka GT 24 nám potvrdzujú mnohí zákazníci



Pán Eberhard Claus, vedúci strediska debnenia firmy Max Giese GmbH v Trappenkampe (SRN). GT 24 sa len tak nezničí, napr. tento je vyrobený v roku 1985.

Ešte aj čitateľný nápis je toho dôkazom:
GT 24 vydrží skutočne dlho.



kontrolné
razítko

rok výroby

pracovný deň
kalendárneho roku

dĺžka v cm (zaokrúhľená)

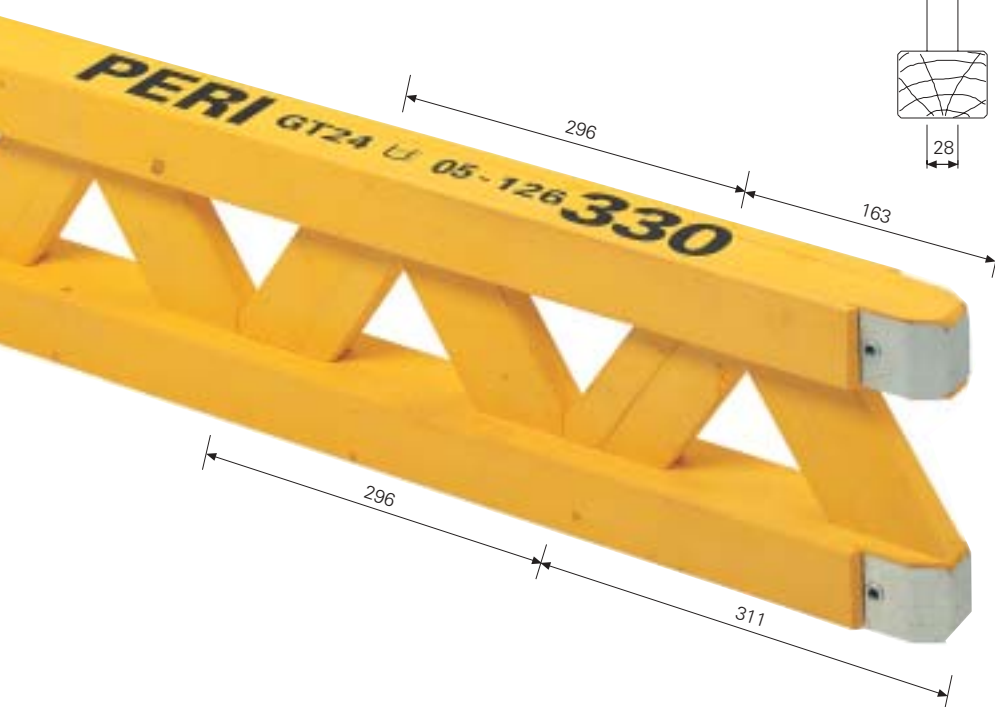
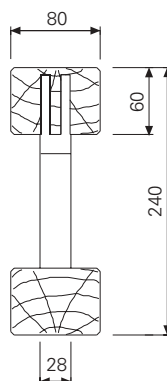
GT 24 je nosník.
ktorý Vám ušetrí náklady.

Systémové časti panelu VARIO GT 24

Nosník GT 24

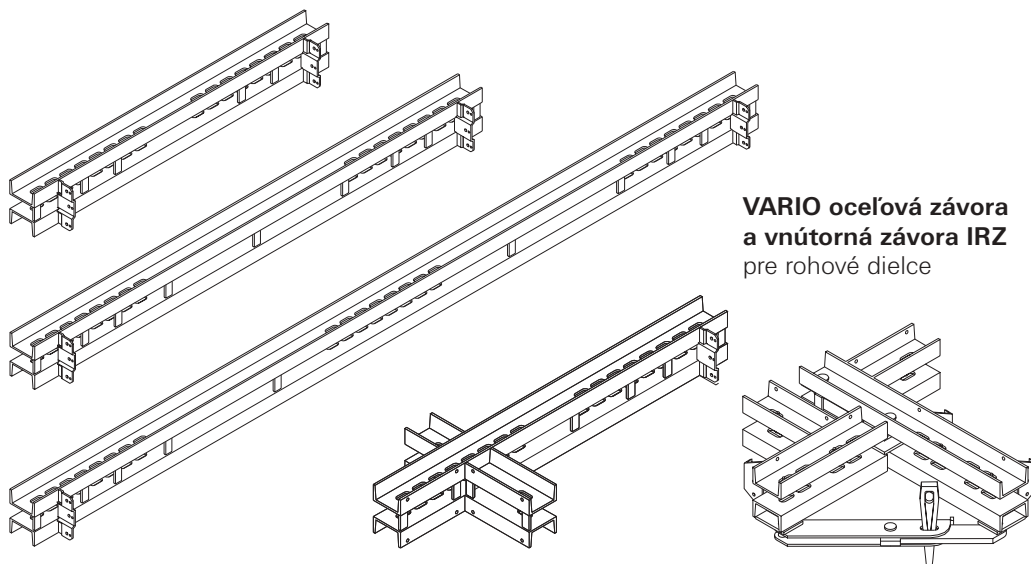
Ako hlavná súčasť stenového debnenia VARIO. Dodáva sa v dĺžkach od 90 cm do 17,80 m po 30 cm.

priečny rez

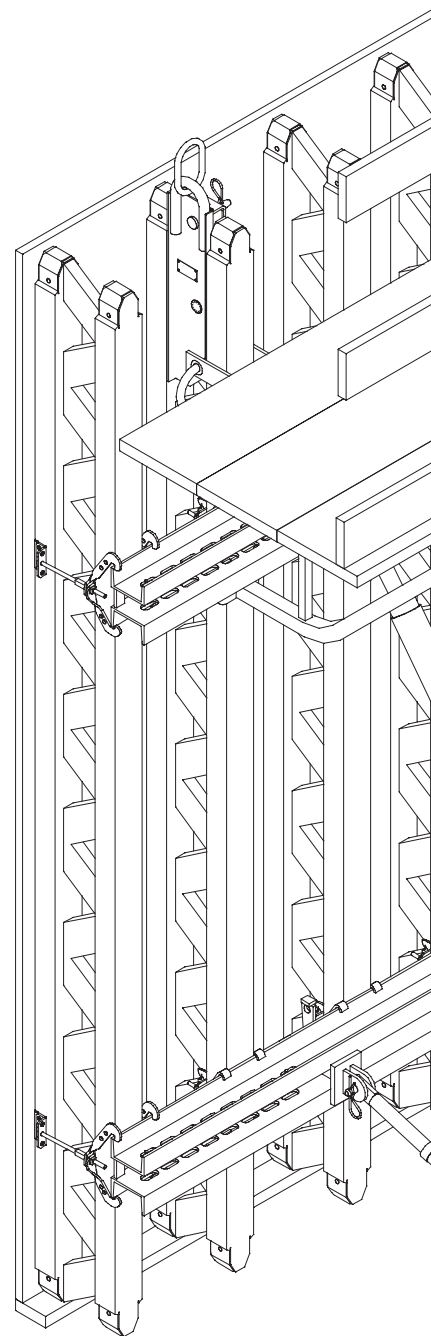


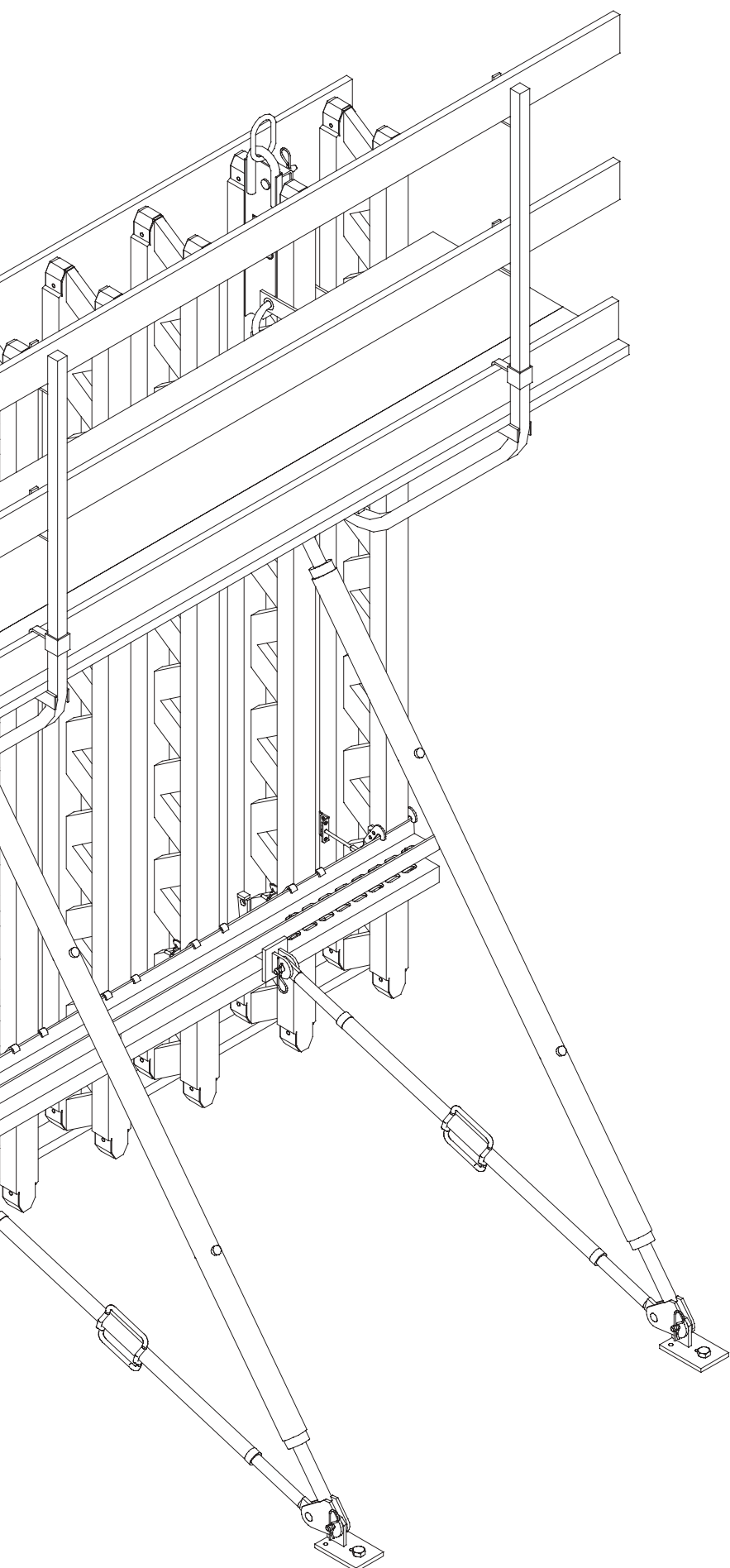
Oceľová závera SRZ / SRU

Dodáva sa v štandardných aj atypických dĺžkach v profiloch U 100 až U 140.



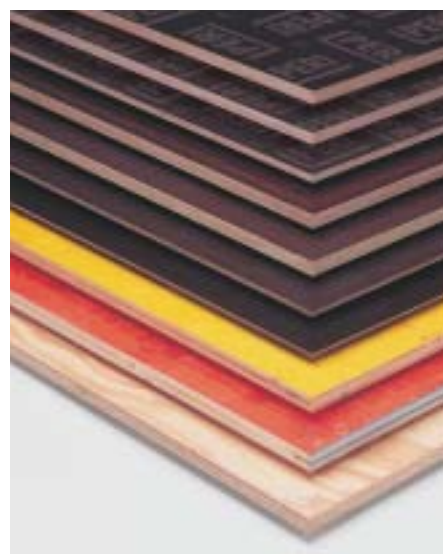
VARIO oceľová závera a vnútorná závera IRZ pre rohové dielce





Betonárske dosky

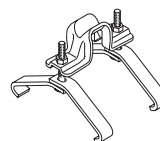
Pre každé použitie vhodnú dosku. Betonárske dosky PERI sa dodávajú v rôznych formátoch, hrúbkach a kvalite. Na každú stavbu je možné zvoliť tú správnu.



Spojovacie prvky

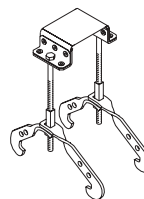
Spona HB 24

pre pripavenie nosníkov GT 24 na závary SRZ a SRU



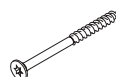
Spona Uni HBU

pre pripavenie nosníkov GT 24 na závary SRZ a SRU



TSS-Torx skrutka

pre pripavenie betonárskych dosiek



VARIO GT 24 štandardné panely

Je možné prenajímať aj vopred zhotovené štandardné panely. Dodávajú sa s preglejkou hrubou 21 mm.

Je to stenové debnenie pre každú výšku a šírku.

Montované zo známych a osvedčených systémových prvkov VARIO. Panely sa dodávajú vrátane žeriavových hákov a podkladových líšt.

VARIO štandardné panely prenesú tlak čerstvého betónu 60 kN/m², (podľa DIN 18202, tab. 3, riadok 7).



Integrovaný žeriavový záves. Horná krycia lišta chráni panely pred znečistením od betónu.

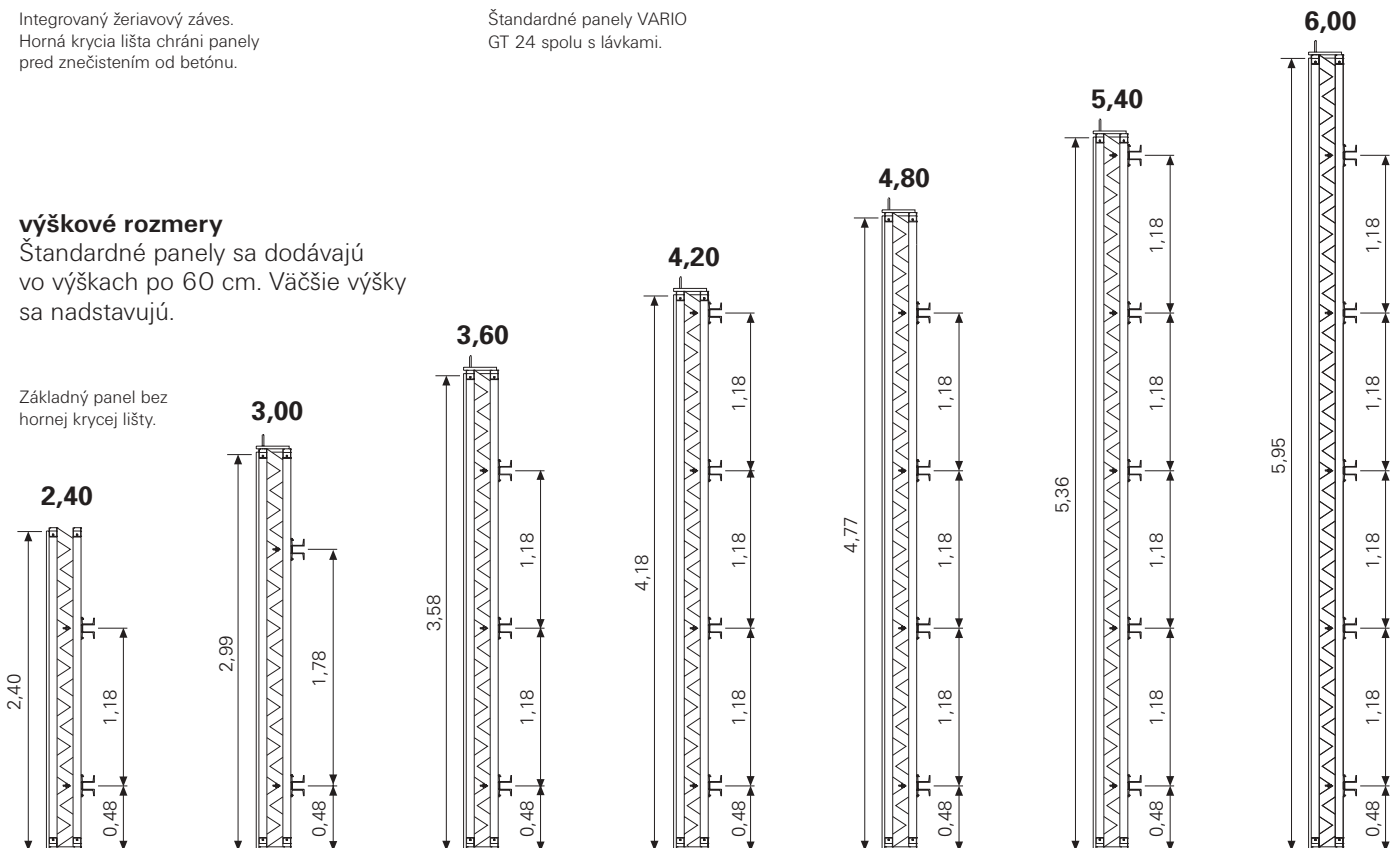


Štandardné panely VARIO GT 24 spolu s lávkami.

výškové rozmery

Štandardné panely sa dodávajú vo výškach po 60 cm. Väčšie výšky sa nastavujú.

Základný panel bez hornej krycej lišty.

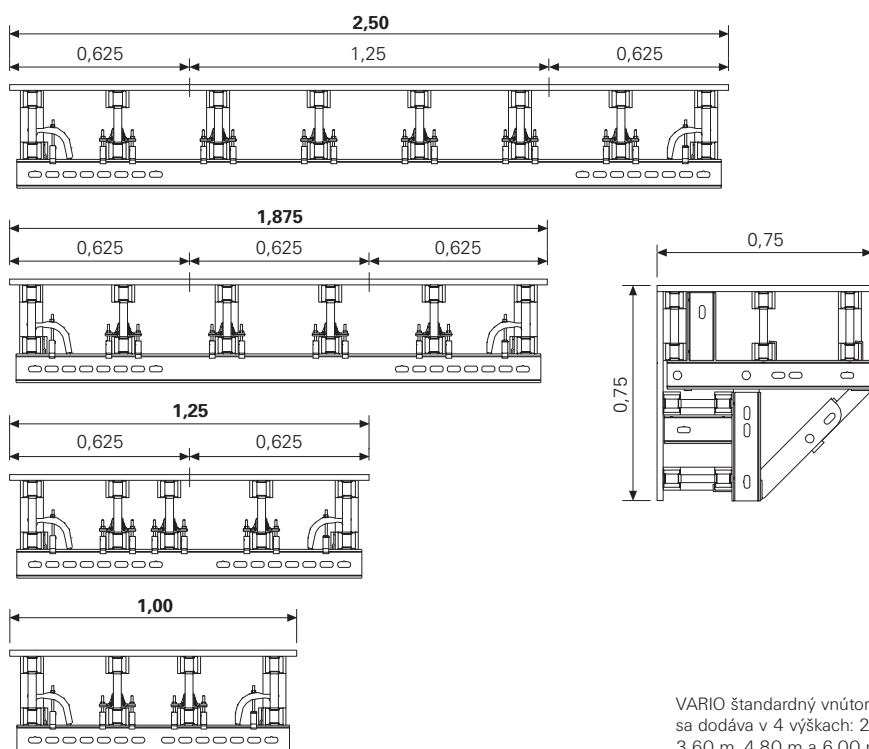


Štandardné panely pre 9 m vysoké tunelové steny.



Šírkové rozmery

VARIO štandardné panely sa dodávajú v 4 šírkach.



VARIO štandardný vnútorný roh

Zhodné rozmery 75 cm na oboch stranách umožňujú použitie v ľavom aj pravom rohu.



VARIO štandardný vnútorný roh sa dodáva v 4 výškach: 2,40 m, 3,60 m, 4,80 m a 6,00 m.

Plynulé spájanie panelov

Pozdĺžne dierovanie v ocelových závorách a spojkách umožňuje plynulé uzavretie špáry medzi panelmi. Tento konštrukčný princíp eliminuje aj menšie nepresnosti vzniknuté pri montáži.

VARIO panely sa spojením zároveň smerovo vyrovnávajú.

Pomocou klinov spĺňa VARIO spojka niekoľko funkcií naraz:

- plynule utesní medzeru medzi panelmi
- vyrovnáva panely
- pôsobí ako základ doplnkových panelov
- podporuje rozšírenie panelov
- umožňuje čelné debnenie
- stabilizuje vnútorné rohy
- pre každú stranu zvlášť je ľubovoľne nastaviteľná

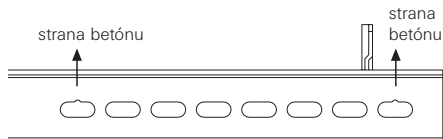
Dôležité:

Pozdĺžne dierovanie v ocelových závorách a spojkách sa vyznačuje malými výrezmi. Tie musia smerovať vždy k strane betónu. Eliminuje sa tak tolerancia a dochádza k optimálnemu vyrovnaniu spoja.

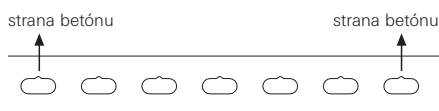


bežný spoj

Špára medzi panelmi utesnená vďaka plynulému prekryvaniu otvorov pre klíny.



oceľová závora SRZ



VARIO spojka

spoj s vyrovnávacou vložkou

Zostatkový rozmer sa dá plynule doplniť do šírky 1,25 m.



vnútorný roh

Rovnaká VARIO spojka ako pri bežnom spoji.



spoj v uhle

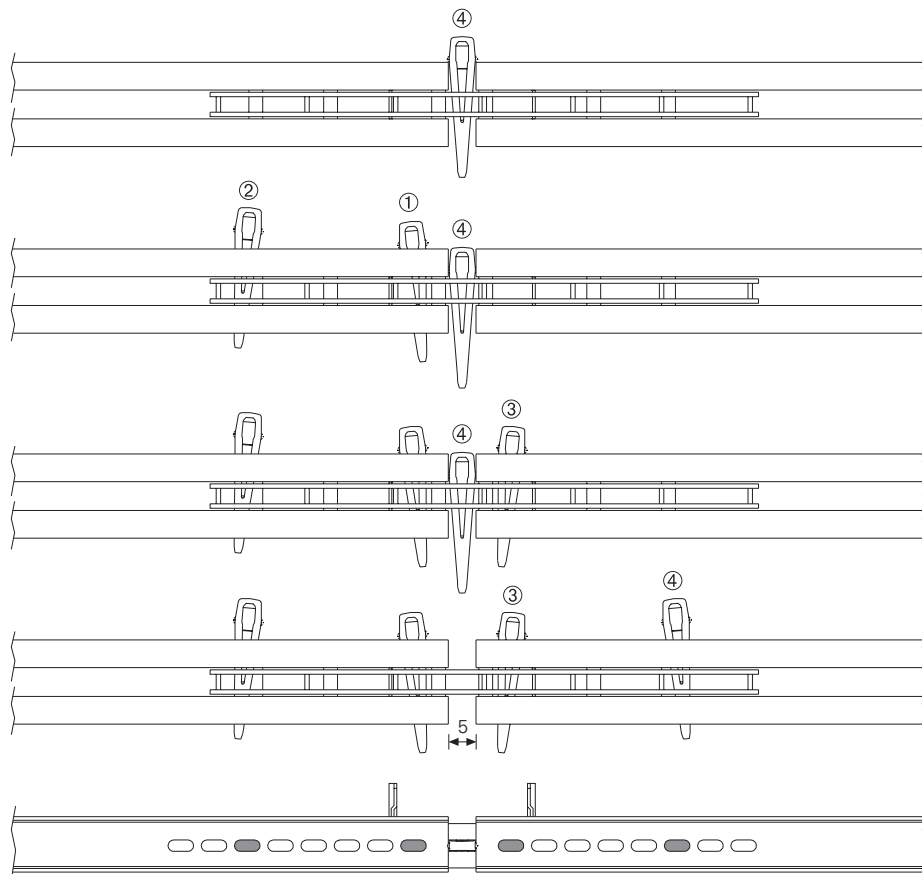
Pomocou kĺbovej spojky sa dá debniť akýkoľvek uhol.



Jednoduché spojenie panelov PERI VARIO GT 24:

1. Spojku vsuňte do závery, aby výrezy v podĺžnom dierovaní smerovali smerom k betónu a zaistíte v strede klinom ④.
2. Prvý klin ① zatlačte do prvého podĺžneho otvoru na ľubovoľnej strane. Druhý klin ② zatlačte po vynechaní 4 voľných otvorov do 6. otvoru.
3. Klin ④ zostane v pôvodnej polohe, pokiaľ nepirazíme zatíkaním klinu ③ panely k sebe. Do tejto doby zaisťuje klin ④ dodržanie vzdialenosti 5 cm medzi závorami.
4. Stredný klin ④ vyberte a umiestnite do 6. otvoru. Jeho zatíkaním spoj napínate. Vzniknuté spojenie je tesné a zarovnané, pevné v ťahu i v tlaku.

Spojenie panelov je týmto dokončené.

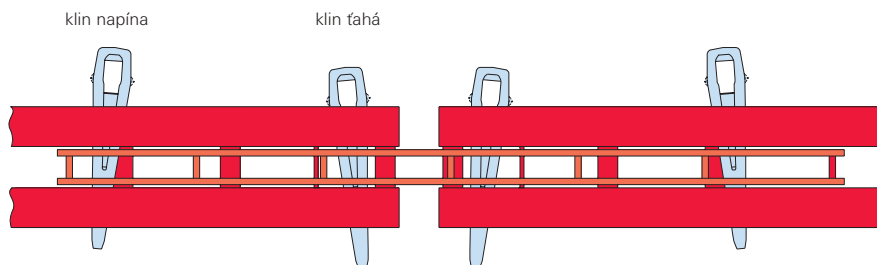


praktická rada:

Či klin ťahá alebo napína, spoznáte podľa jeho sklonu:

Špička klinu smeruje k styku panelov:
= **klin ťahá**

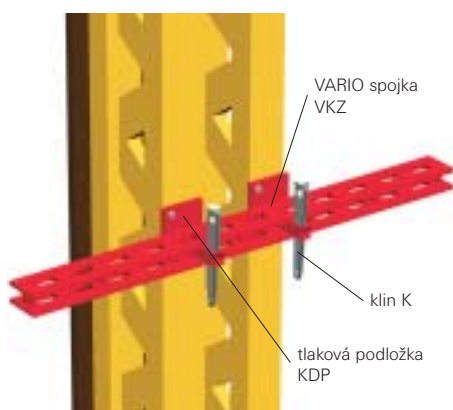
Špička klinu smeruje od styku panelov:
= **klin napína**



Doplnkové prvky, čelné debnenie, rozšírenie panelov

Doplnkové prvky

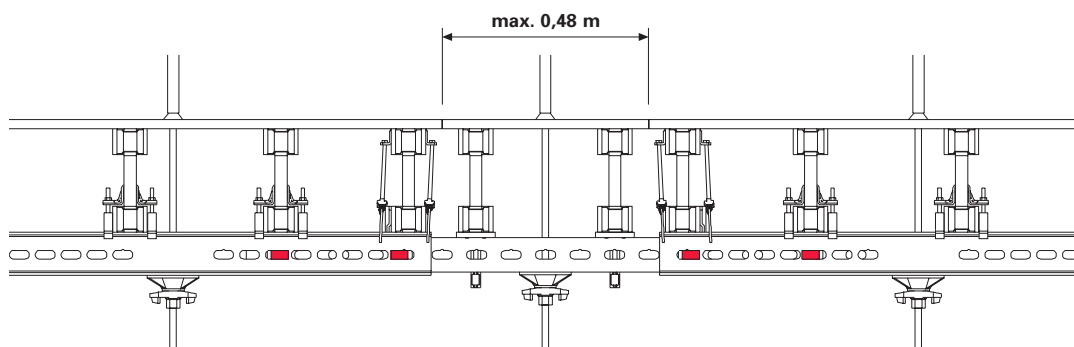
Doplnkové rozmery systému VARIO GT 24 sa debnia pomocou VARIO spojok VKZ 147 a VKZ 211.



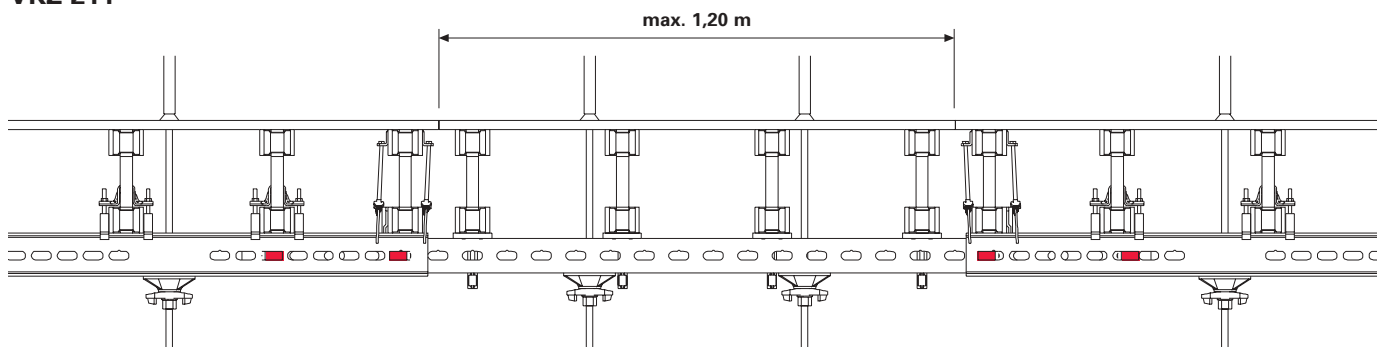
maximálna šírka doplnenia zostávajúcich rozmerov pomocou VARIO spojok VKZ

Plynulé doplnenie zostávajúcich rozmerov pomocou VARIO spojok.

VKZ 147



VKZ 211



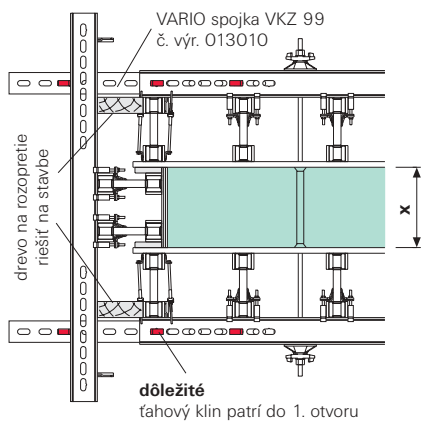
Čelné debnenie

Pre čelné debnenie ponúka systém VARIO 2 možnosti.

Prípustné hrúbky stien x [m] pre čelné debnenie sú v PERI statických tabuľkách.

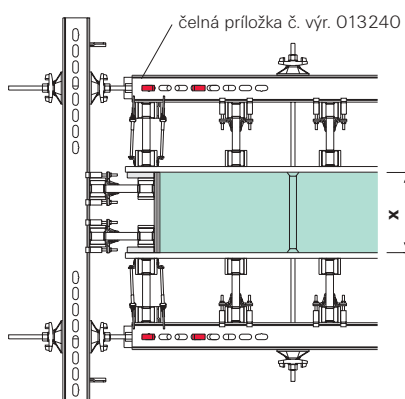
1. s VARIO spojkou VKZ

príp. sila v ťahu 50 kN



2. s čelnou príložkou

príp. sila v ťahu 30 kN



Rozšírenie panelov



Rozšírenie panelov sa robí pomocou systémových častí VARIO.

Kompletné čelné debnenie s čelnou príložkou.

Vonkajšie rohy, vnútorné rohy, šachty

Vonkajšie a vnútorné rohy je možné podľa potreby realizovať niekoľkými spôsobmi:

- rohovým panelom VARIO,
- krížovou závorou a šachtovým rohom,
- atypickými závorami.

VARIO rohový panel

Toto riešenie spočíva vo vytvorení doplnkových prvkov zo štandardných prvkov a používa sa hlavne pri úzkych stenách a pri kratšom nasadení.

vonkajšia strana: panely $b=2,50$ m, 1 panel rozšírený

vnútorná strana: rohový panel $b=1,25/0,50$ m a panel $b=1,25$ m s doplnkovým prvkom

príklad pre doplnkový prvok x:

$d_1 = 30$ cm

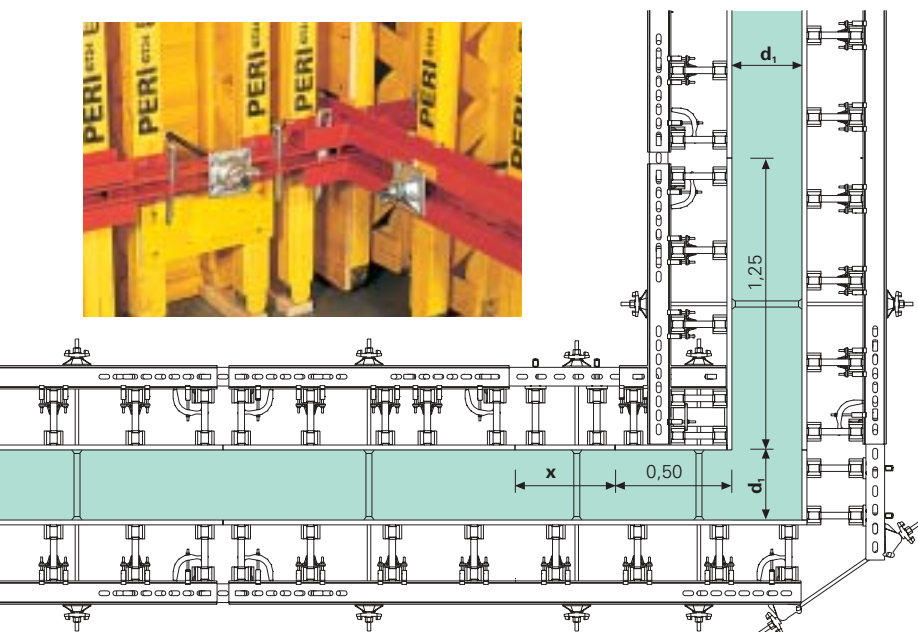
$x = 250$ cm – 125 cm – 50 cm –
 30 cm – 2 cm preglejka

$x = 43$ cm



vnútorný roh

VARIO vnútorný roh s doplnkovým panelom.



detail rohu VARIO

vonkajší roh

Najdôležitejšie je stiahnutie v správnom uhle. Je to ľahké, lebo VARIO GT 24 sa dá plynule nastavovať.

Aby bolo možné rohový spoj dostatočne utiahnuť, musí nosník na rozšírenom paneli prečnievať o 2 cm.



Šachty

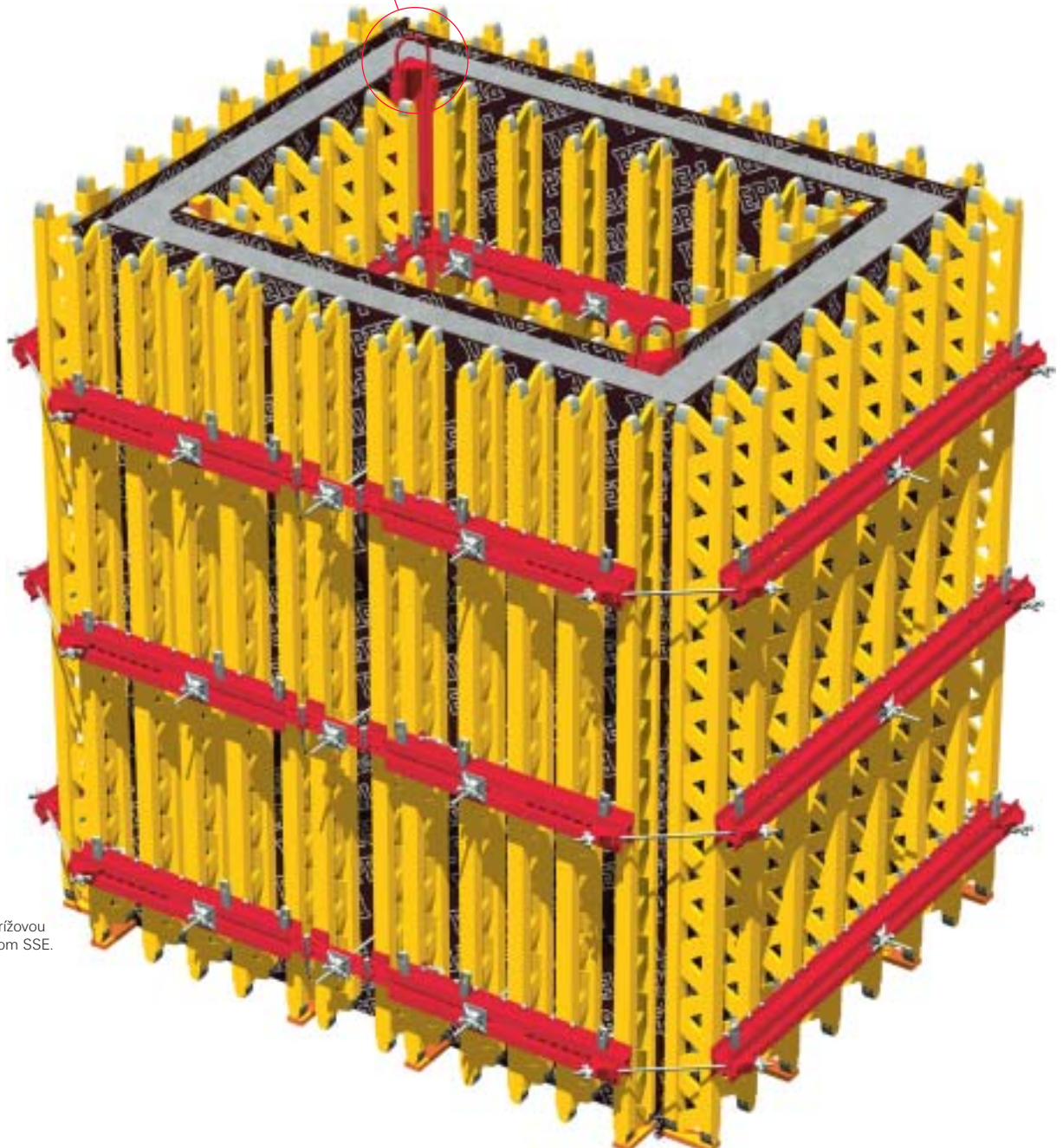
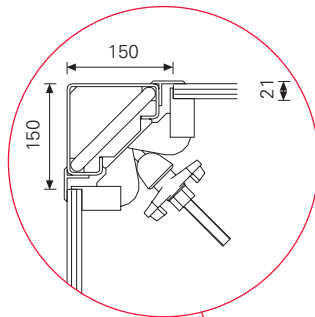
Pre konkrétny prípad zhotovené krížové závery a šachtové rohy sa oplatia zvlášť pri malých šachtách.

praktická rada:

Šachtové rohy uvoľnite najneskôr na nasledujúci deň.

detail:

šachtový roh SSE



Malá výfahová šachta s krížovou závorou a šachtovým rohom SSE.

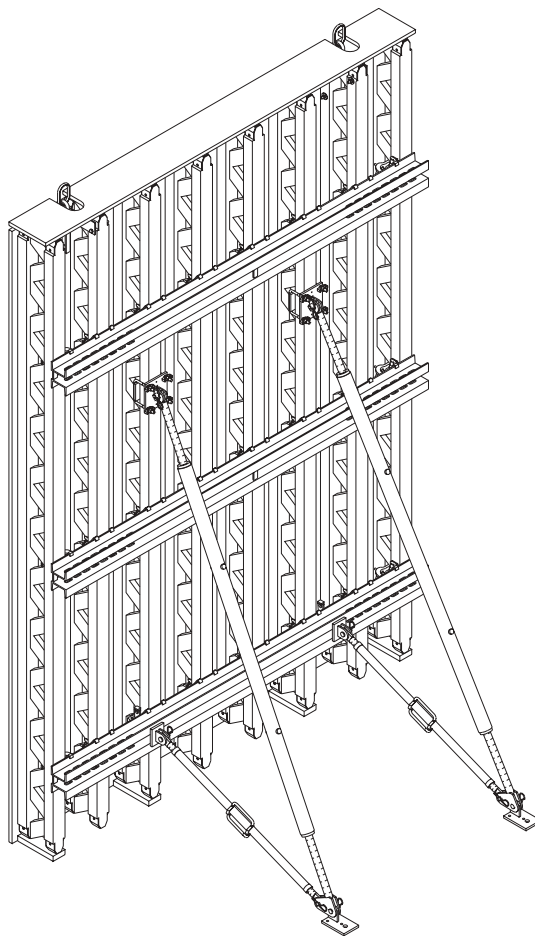
Pripevnenie stabilizátorov, žeriavové závesy

Pripevnenie stabilizátorov

Stabilizátory a výložníky sa posudzujú podľa výkresu a tabuľky zobrazenej dole. Ich pripevnenie k panelu VARIO sa robí pomocou hlavy na nosník č. výr. 028050, resp. klinovej hlavy č. výr. 028060.

K podlahe sa stabilizátory pripevňujú príslušnými pätkami a kotevnými skrútkami MMS 20x130, č. výr. 103606.

Prvý postavený panel musí byť vždy pripevnený 2 stabilizátormi. Nasledujúce stabilizátory podľa tabuľky.



Pripevnenie k nosníku GT 24 pomocou hlavy na nosník, č. výr. 028050.



Pripevnenie k ocelej závore SRZ pomocou klinovej hlavy, č. výr. 028060 a klinu K, č. výr. 024250.

Tabuľka maximálnych vzdialeností

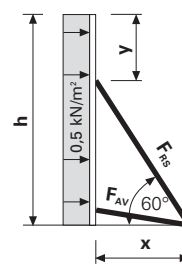
výška debnenia h [m]	obrázok 1						obrázok 2			
	3,0	4,0	5,0	6,0	7,0	8,0	9,0	10,0	11,0	12,0
max. vzdialenosť stabilizátorov [m]	3,53	2,73	2,19	1,82	1,58	1,42	1,93	1,67	1,49	1,35
skut. zaťaženie stabilizátorov F_{RS} [kN] pri max. vzdial. stabilizátorov	9,7	9,7	9,8	9,8	9,8	9,6	F_{RS1} 9,4 F_{RS2} 9,5	11,3	11,3	11,3
skut. zaťaženie výložníka F_{AV} [kN] pri max. vzdial. stabilizátorov	2,1	2,3	2,2	2,2	2,3	2,6	2,6	2,3	2,1	1,9
$x =$ vzdialenosť pätky od prednej hrany debnenia	1,2	1,6	2,0	2,4	2,9	3,5	x_1 4,3 x_2 2,6	4,7	5,3	5,9
$y =$ horný bod pripevnenia meraný od hornej hrany debnenia	1,0	1,2	1,5	1,8	2,0	2,0	y_1 1,5 y_2 4,5	1,8	1,8	1,8

*Vzdialenosti sa musia v danom prípade prispôbiť na existujúci systém debnenia.

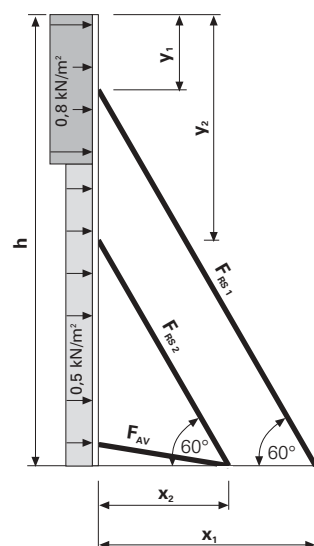
Pri zadaných vzdialenostiach vzniká v pätky stabilizátora sila 11,3 kN, ktorú je potrebné preniesť do podkladu.

Zaťaženie vetrom: $h < 8 \text{ m} = 0,5 \text{ kN/m}^2$
 $8 \text{ m} < h < 20 \text{ m} = 0,8 \text{ kN/m}^2$

obrázok 1



obrázok 2



Žeriavové závesy

Systém PERI VARIO GT 24 sa dá zavesiť na žeriav dvoma spôsobmi.

1. Žeriavová lišta 24

Tento typ žeriavového závesu sa dá k panelom ľahko pripevniť a odmontovať.

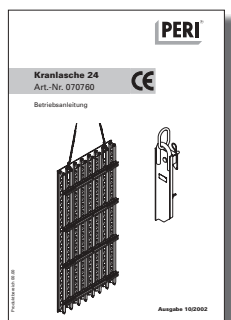
2. Záves pre žeriav 24

Ako pevne pripevnený záves na paneli.

dôležité:

Vždy sa používajú dva závesy na prepravovanú jednotku. Každá jednotka musí byť symetricky zavesená, aby sa ťažisko nachádzalo v strede.

Prospekt pre žeriavovú lištu 24.



Žeriavová lišta 24

Prípustná nosnosť je 700 kg pri uhle závesu max. 15°.



Záves pre žeriav 24 ľavý / pravý

Prípustná nosnosť je 700 kg pri uhle závesu max. 15°.

Na mieru zmontovaný panel VARIO GT 24.

Pracovné a betonárske lešenie

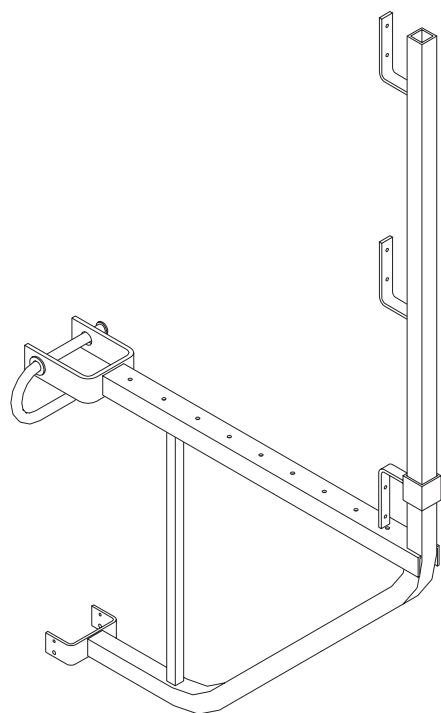
Konzola pre betonáž GB 80

Na stavbe používané lešenárske prvky musia zodpovedať platným bezpečnostným predpisom!

Drevené časti musia zodpovedať minimálne triede S 10 alebo MS 10 a byť označené podľa DIN 4074 (BGR 169)!

Profil dosiek pre ochranné zábradlie: 3 cm x 15 cm!

Fošne a bezpečnostné zábradlia zaistiť klincami príp. skrutkami.



PERI konzola pre betonáž GB 80 pre 80 cm široké pracovné lešenie. dovolená zataženie 1,5 kN/m² max. rozostup 1,25 m



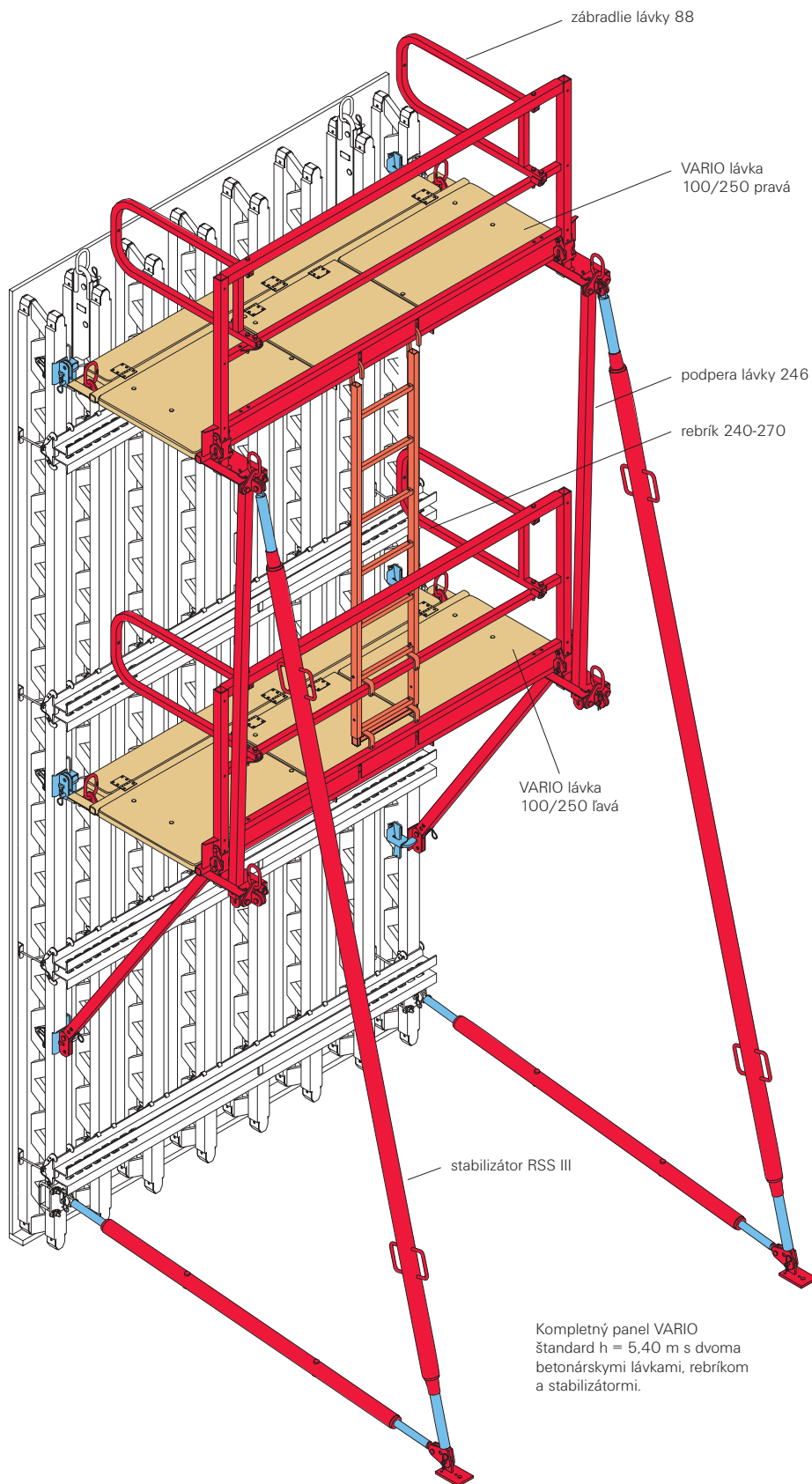
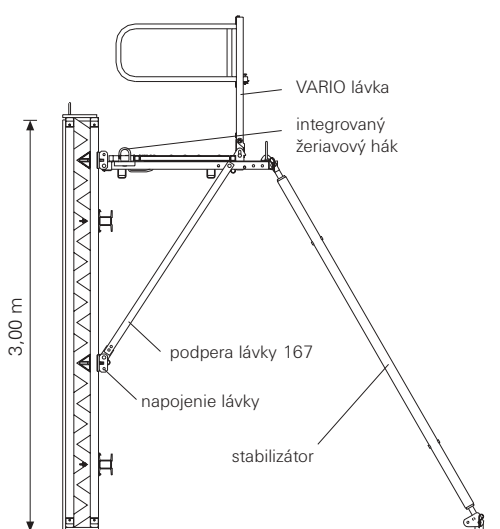
Správne realizované pracovné lešenie vrátane čelného zábradlia 55, č. výr. 065066.



Pri vyššom debnení je nutných viac úrovní pracovných lešení.

VARIO betonárska lávka

Vopred zmontovaná betonárska a pracovná lávka v rôznych šírkach. Kompletná jednotka vrátane zábradlia, hláv pre stabilizátory a žeriavových hákov. S alebo bez výstupného poklopu.



Kompletný panel VARIO štandard h = 5,40 m s dvoma betonárskymi lávkami, rebríkom a stabilizátormi.

Dovolené zataženie VARIO lávky je 1,5 kN/m². Lávky sa dodávajú vrátane žeriavových hákov.

Nadstavovanie panelov

VARIO lišta pre nadstavenie 24 pre výšku debnenia do 8,00 m

Montáž lišty pre nadstavenie nosníka 24 sa robí bez vŕtania využitím medzier v priehradovom nosníku GT 24.

Bežné nadstavenie sa robí pomocou lišty pre nadstavenie nosníka 24.

Napojenie je odolné proti ohybu a plní vyrovnávajúcu funkciu. Spočíva v jednoduchom pritiahnutí dvoch protiľahlých lišt.

statické hodnoty lišty pre nadstavenie 24

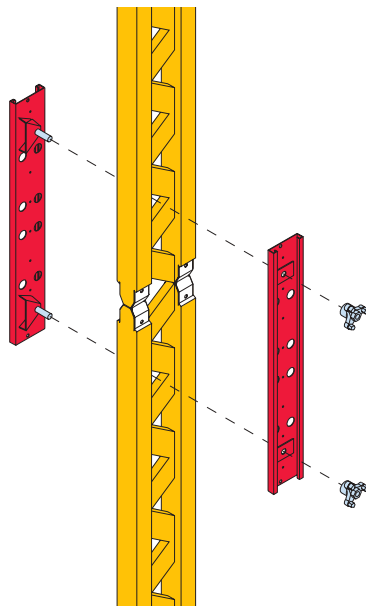
$$M_{dov.} = 1,73 \text{ kNm}$$

$$Q_{dov.} = 0$$

alebo

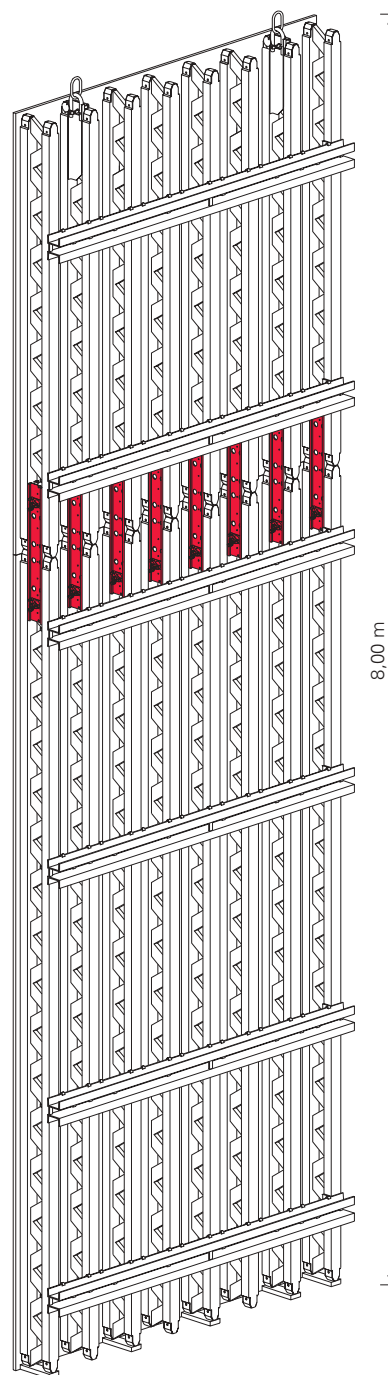
$$M_{dov.} = 0$$

$$Q_{dov.} = 5 \text{ kN}$$



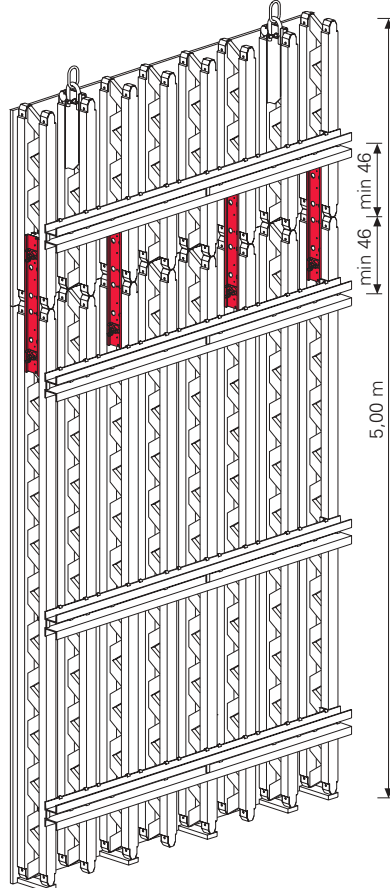
nadstavenie do 8,00 m

8 kusov lišt pre nadstavenie 24 na šírku panelu 2,50 m.



nadstavenie do 5,00 m

4 kusy lišt pre nadstavenie 24 na šírku panelu 2,50 m.



Jednoduché, 60 cm vysoké nadstavenie pomocou lišty pre nadstavenie a hranolov.

Pohľadový betón

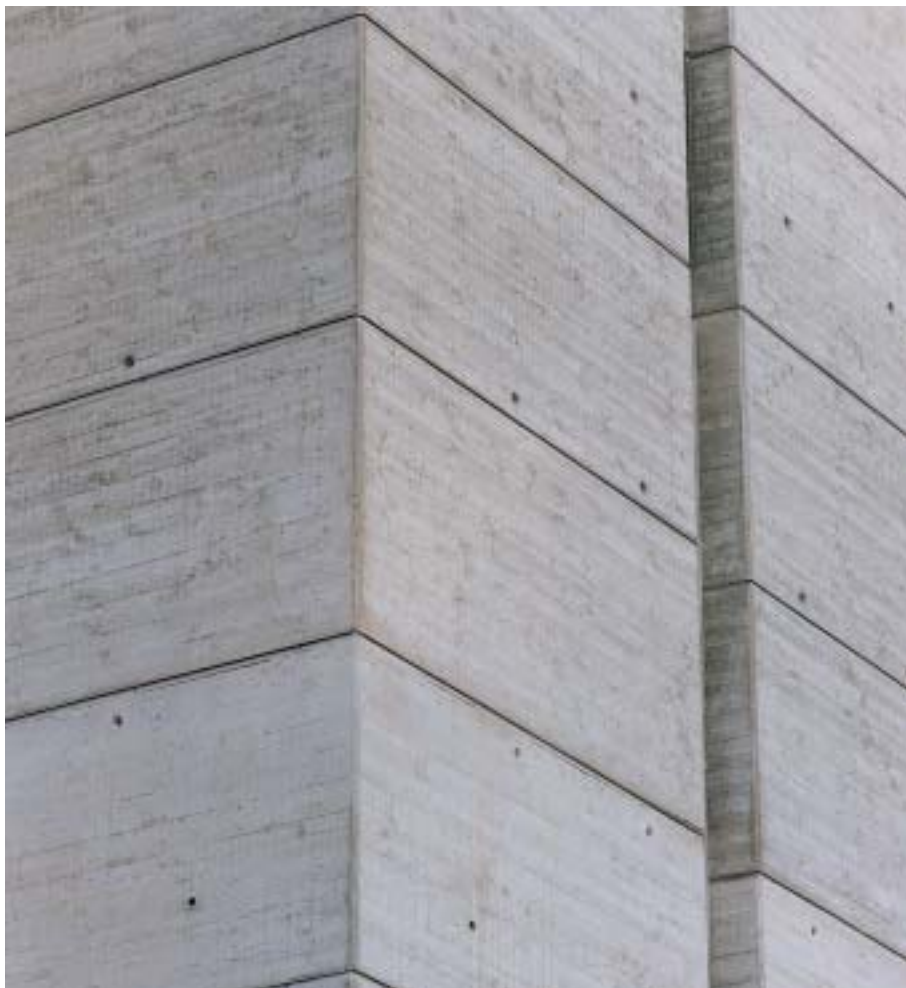
Bezchybný povrch betónu so systémom VARIO

Bezchybný pohľadový betón vzniká za predpokladu voľby správneho debnenia a betonárskych dosiek. Ďalej hrajú dôležitú úlohu presnosť montáže debnenia, kvalita debniacich prác, separačný prostriedok, druh a kvalita betónu, jeho ukladanie a hutnenie.



Opticky vkusný betónový povrch s odtlačkom neohobľovaných dosiek.

43,50 m vysoká veža priemyselného komplexu v pohľadovom betóne so štruktúrou drevených dosiek.



Kostolná veža vo Feldmochingu pri Mníchove (SRN). VARIO GT 24 na lešení pre prekľadané debnenie KGF 240.

Kvalitný pohľadový betón s odtlačkom hrubých dosiek naležato.

Výstavná hala v Neubibergu (SRN). VARIO s predpísaným rozmiestnením ťahiel. Preglejkja je priskrutkovaná zozadu.



Bezchybný pohľadový betón s horizontálnymi a vertikálnymi drážkami.

Pohľadový betón

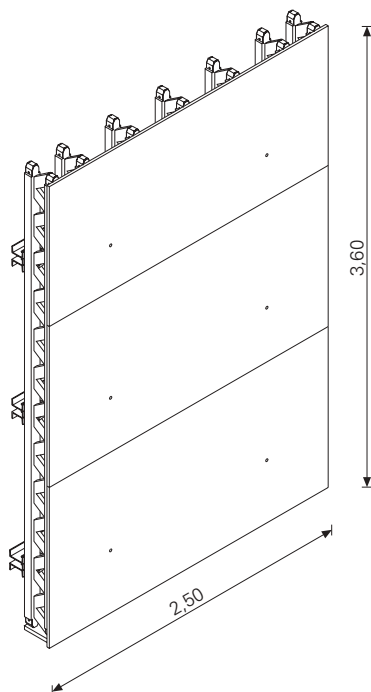
Jednoduché aj zložité povrchy betónu

Debnenie pre pohľadový betón s bežným odtlačkom špár.

VARIO GT 24 má možnosť voľby umiestnenia otvorov pre tiahla, čo uľahčuje dodržiavanie konštantného obrazu pohľadového betónu.

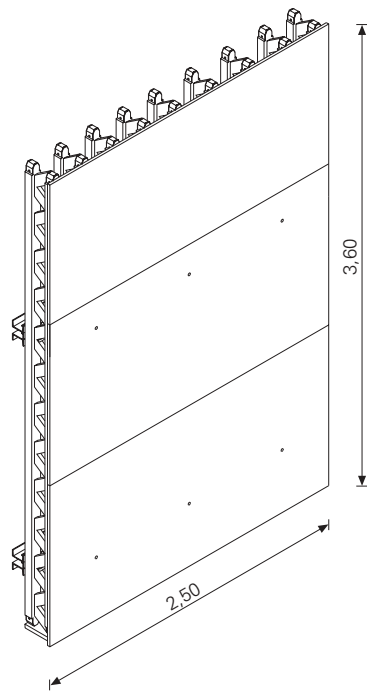
Panel 2,50 x 3,60 m

S rastrom tiahiel 1,25 x 1,18 m.
2 otvory vodorovne
3 otvory zvislo



Panel 2,50 x 3,60 m

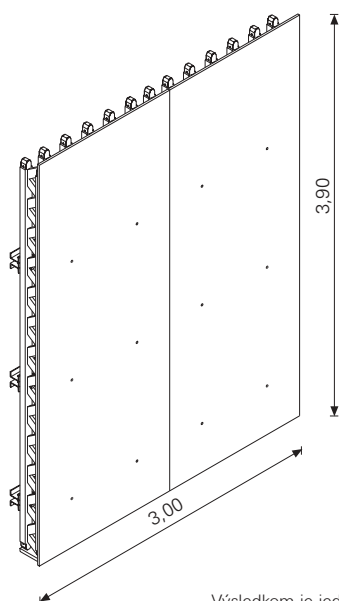
S rastrom tiahiel 0,88 x 1,78 m.
3 otvory vodorovne
2 otvory zvislo



Panel 3,00 x 3,90 m

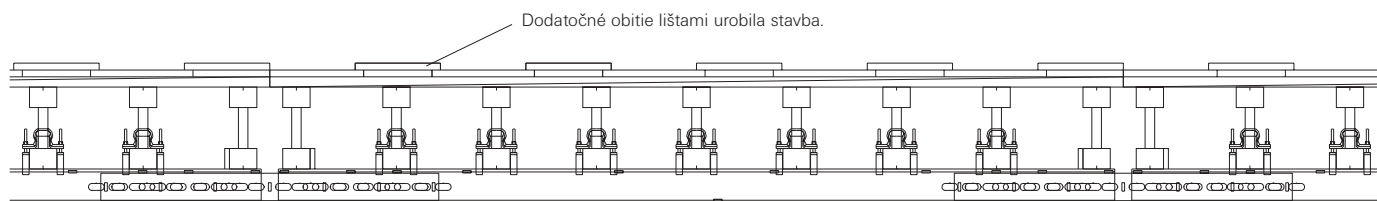
Debnenie pre pohľadový betón s vertikálnym odtlačkom špáry a konštantným rastrom tiahiel 0,75 x 1,18 m.

4 otvory vodorovne
3 otvory zvislo



Výsledkom je jednotný raster otvorov pre tiahla a hladký pohľadový betón.
Vysokoškolský areál v Nemecku.





Takýto pohľadový betón uľahčil súlad masívneho tunelového portálu s okolitou skalnatou krajinou. Zaujímavá architektúra vznikla obitím betonárskej dosky drevenými lištami.



Pekný pohľadový betón s odtlačkom dosiek vo zvislej polohe.

Panely boli zmontované v závode PERI vo Weissenhorne (SRN).



Portál tunelu na Havaji debnený systémom VARIO GT 24 na lešení pre prekladané debnenie KGF 240.

Diaľničný most v Nemecku. Piliere vysoké max. 49 m s rozšírenou hlavicou vo forme trúbky.

Mostné staviteľstvo VARIO na lešení a lávkach

Ďalšie informácie nájdete
v prospekte Prekladané
lešenie PERI CB.



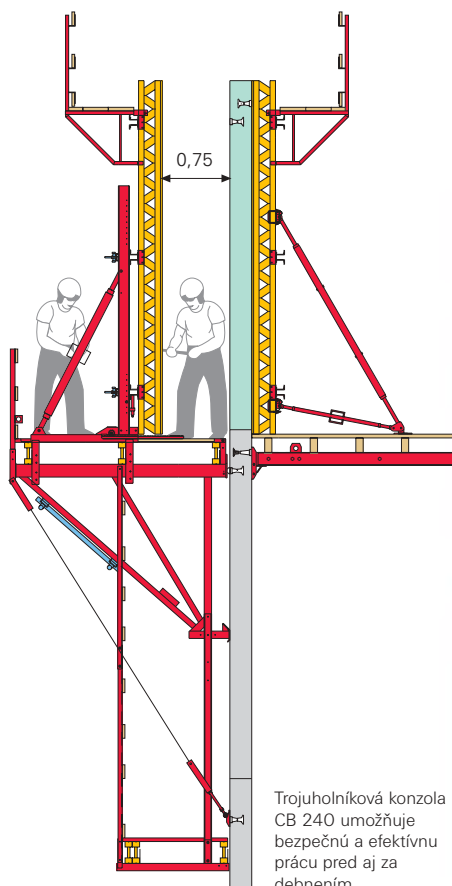
Bezpečná práca so systémami KGF 240, KG 180 a CB 240, CB 160.

Súčasťou systému KGF 240 a CB 240 je oddeľovací vozík, ktorý umožní horizontálny posun debnenia do 75 cm bez nasadenia žeriavu. Debnenie je prenášané žeriavom naraz spoločne s lešením, čo ušetrí veľa času.

Rovná pracovná plošina lešenia KGF 240 a CB 240 leží priamo na konzolách, nehrozí nebezpečenstvo zakopnutia o výčnelky.

Pracovné plošiny sú zmontované vopred, dajú sa okamžite použiť bez demontáže z predošlej stavby.

Všetky prekladané lešenia sú vhodné pre nosníkové a rámové debnenia.

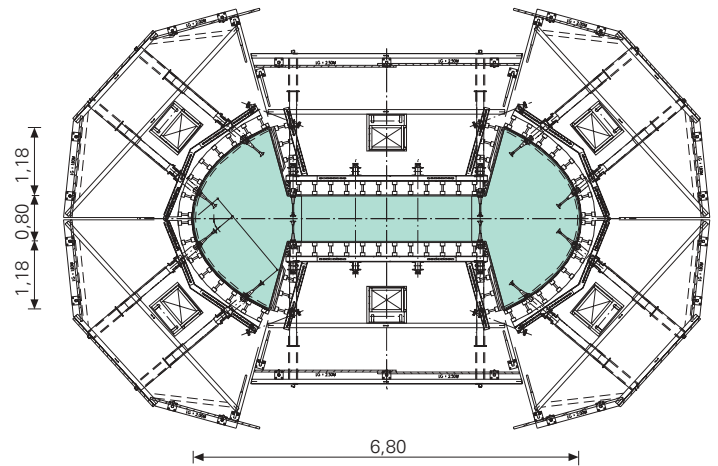


Trojuholníková konzola
CB 240 umožňuje
bezpečnú a efektívnu
prácu pred aj za
debnením.





Ďalšie informácie nájdete v prospekte Prekladané lešenie PERI KG.



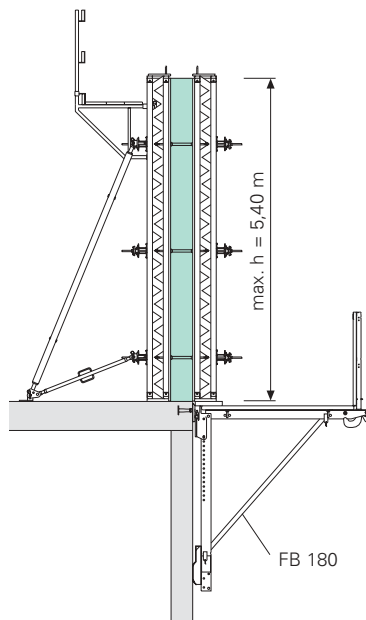
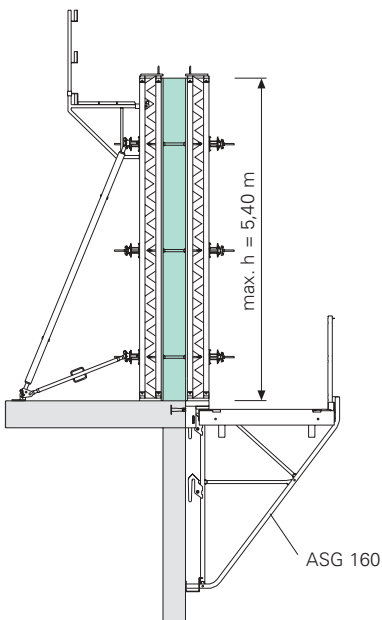
Piliere diaľničného mostu vo Francúzsku. Pôsobivá architektúra s vysokými požiadavkami na pohľadový betón. Pracovalo sa s jednostranným prekladaným debnením VARIO GT 24 na konzolách SKS.

na lávke ASG 160

na sklápacej lávke FB 180



Ďalšie informácie nájdete v prospekte Sklápacie lávky PERI FB 180.

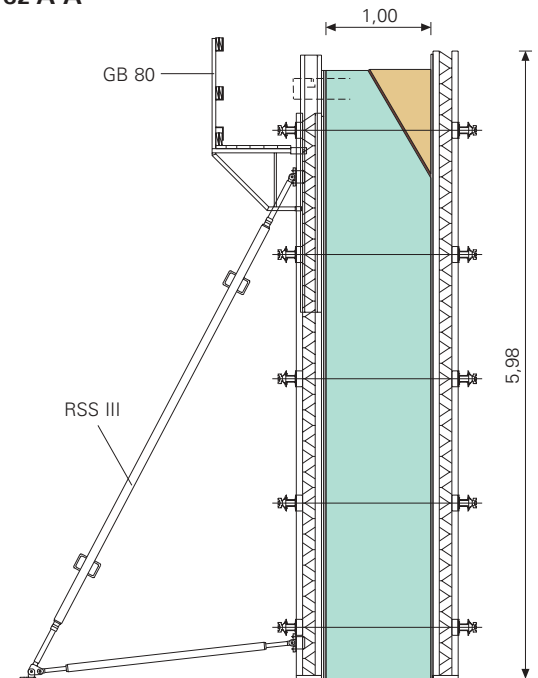


Mostné stavitelstvo

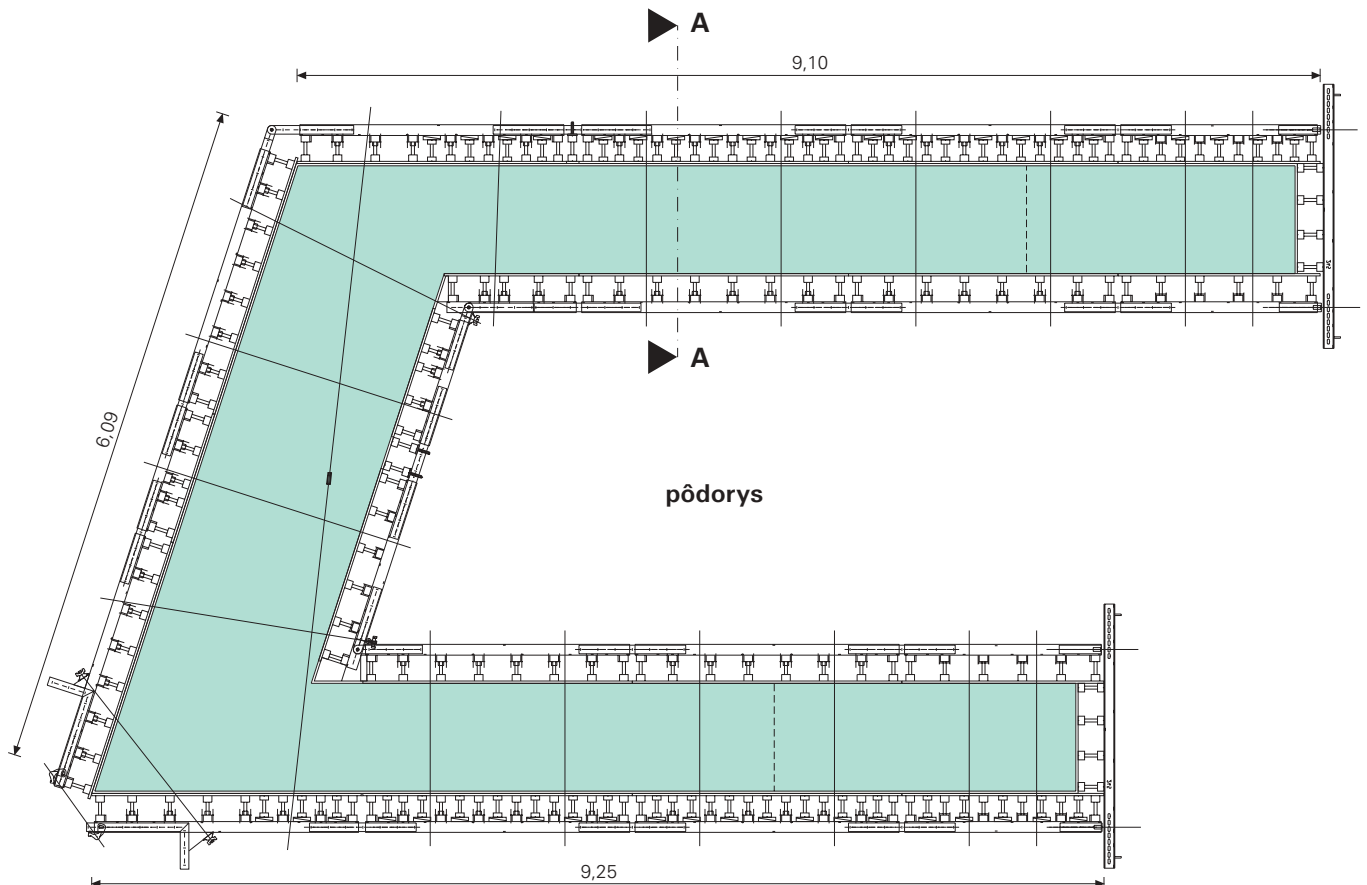
opory a piliere



rez A-A

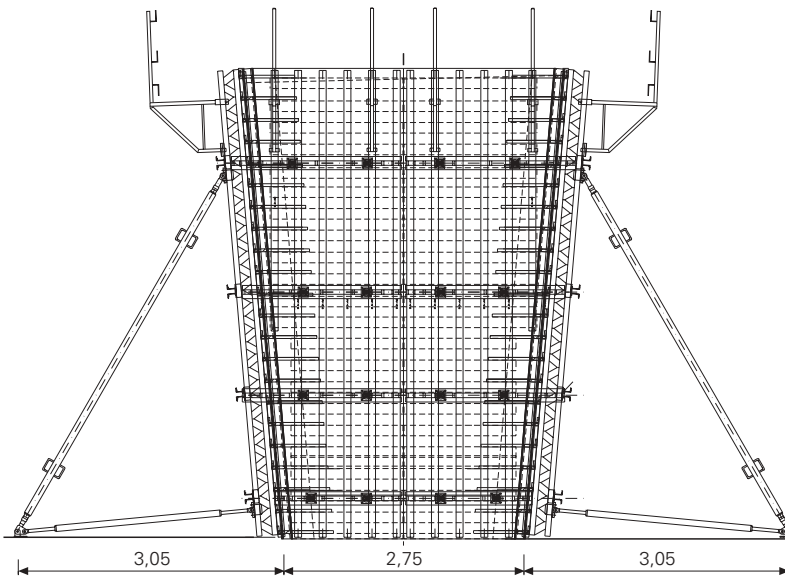


Opora diaľničného mostu v Nemecku so štandardnými panelmi VARIO a aplikáciou systému na mieste.

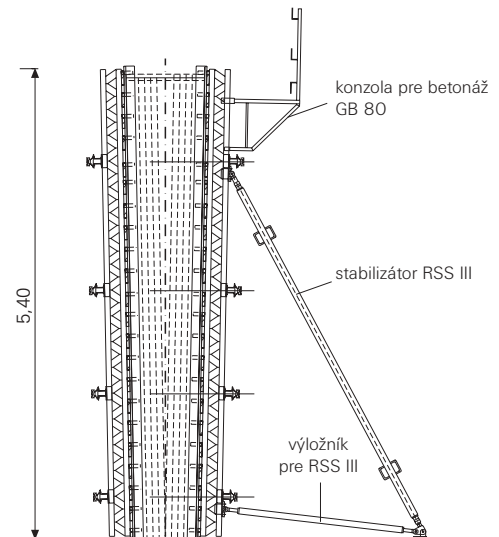


Príklad debnenia kónického mostného piliera

pohľad na pozdĺžnu stranu



rez A-A



Debnenie dutých mostných pilierov na brehu rieky. Prekladané debnenie VARIO GT 24 na lešení KG 240. Zašpicatenie strán pilierov sa robilo štandardnými panelmi VARIO a ramenáťmi.



Opora a pilier s VARIO GT 24 pre mimoúrovňové kríženie rýchlodrážky k novému mníchovskému letisku.

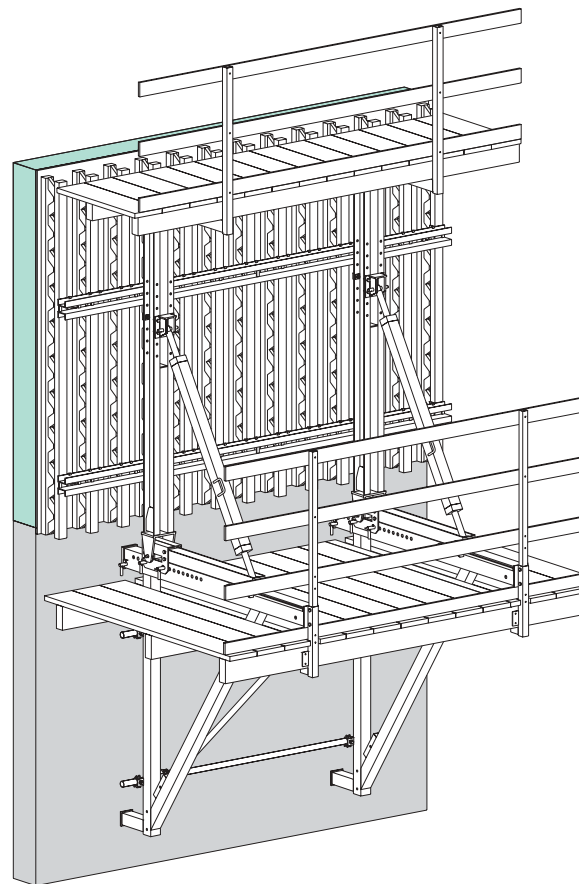
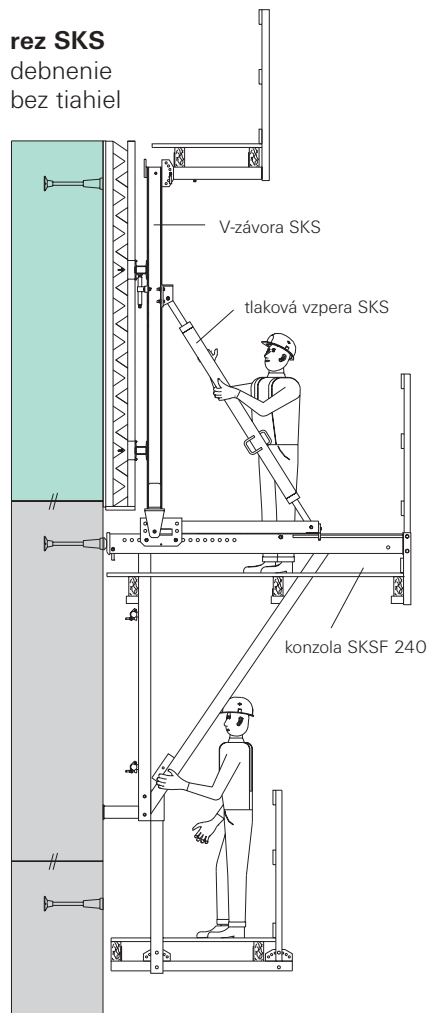
Diaľničný most cez Dunaj v Nemecku.

Vodohospodárske stavby

VARIO ako jednostranné a spínané debnenie

Pri stavbe priepustí, priehradných hrádzí, chladiacích veží a jednostranne debnených stien sa pre prekladané debnenie VARIO GT 24 používa lešenie KG, CB alebo SKS.

rez SKS
debnenie
bez tiahiel

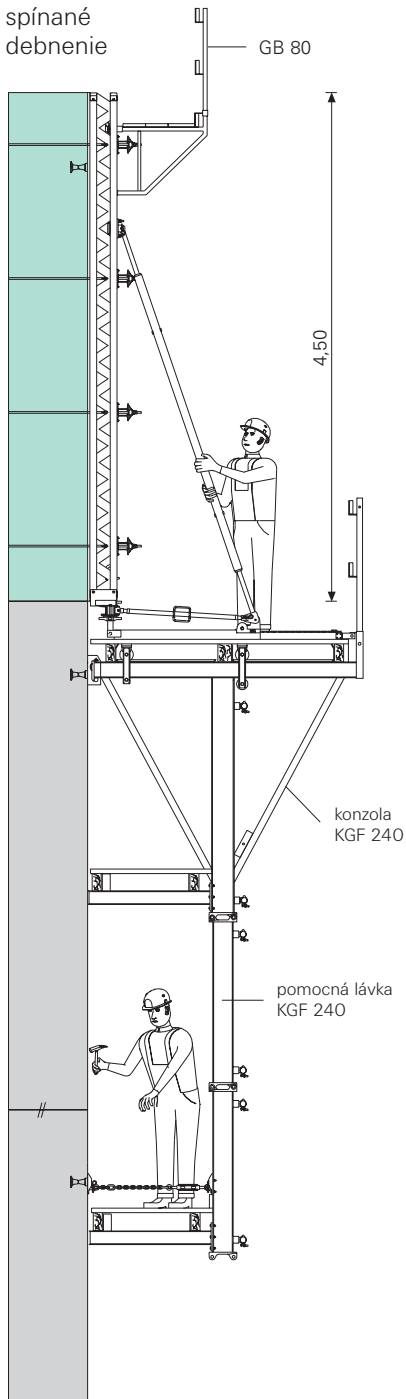


kompletná jednotka:
VARIO GT 24 na lešení pre
jednostranné prekladané debnenie SKSF 240.

Projekt kríženia 3 dopravných systémov:
železnice, cesty a prieplavu pri
Magdeburgu (SRN). V priebehu tohto
veľkolepého projektu sa robí niekoľko
samostatných stavieb. Na obrázku vidíte
systém vzdúvadiel pre lodnú dopravu.
Debnenie prebiehalo prekladaním systému
VARIO GT 24 na lešení KG a SKS.



rez KGF
spínané
debnenie



Vodná elektrárň na rieke Isar v Nemecku.
Debnenie pilierov prebiehalo systémom
VARIO GT 24 v kombinácii s kruhovým
debnením GRV.

Povrch betónu tvoril pohľadový betón
s odtlačkom zvislo položených dosiek.
Práve na tejto stavbe vynikla flexibilita
systému VARIO GT 24.

Zadná strana pilierového valu.
VARIO GT 24 tu umožňuje
jednoduché prispôbenie sa
naklonenej stene.



Predná strana pilierového valu.
VARIO v kombinácii s kruhovým
debnením GRV na prekladanom
lešení KGF 240.

Vodohospodárske stavby

Kruhové stavby s VARIO GT 24

Pre debnenie kruhových stavieb s VARIO GT 24 prichádzajú do úvahy 2 varianty.

Kĺbová spojka GKZ umožní spojenie jednotlivých priamych závor do polygónu. Spojením pomocou klinov možno panely plynule posúvať doprava alebo doľava, čo zaisť presný a tesný spoj. Potrebné zakrivenie sa získa vložení drevených klinov medzi závoru a nosníky. Klíny sú pevne fixované sponou HB.

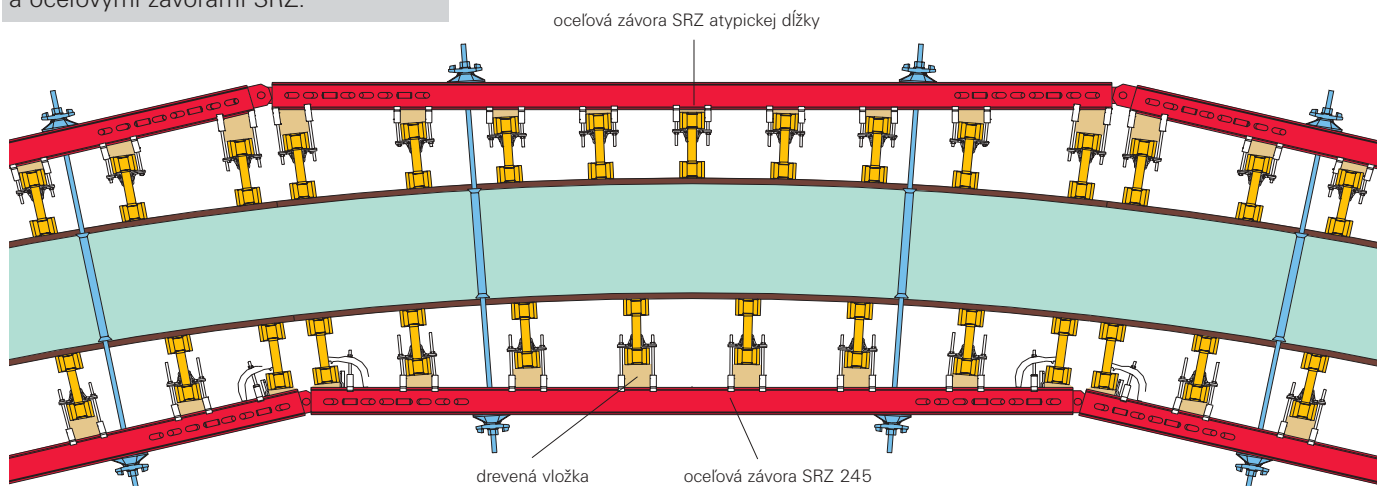
Nábehy kruhových stien pomocou VARIO GT 24. Spodné nadstavenie vytvorilo so zakriveným panelom kompaktnú jednotku.

Ďalšie prospekty kruhových debnení PERI: RUNDFLEX a GRV.



variant 1

Drevené vložky medzi nosníkmi GT 24 a oceľovými závorami SRZ.



variant 2

Dosiahnutie žiadaného tvaru vďaka ramenátom medzi nosníkmi a preglejkou.



Panel VARIO s ramenátom na nosníkoch GT 24.



7,50 m vysoké kruhové debnenie získané vložением ramenátov medzi nosníky a preglejku.



72 m vysoké silo na popolček s priemerom 20 m v elektrárni v Opole v Poľsku. Kruhové debnenie VARIO na prekľadanom lešení KGF.

Jednostranné debnenie VARIO s opornými rámami SB

Pri betonáži oproti skalám, existujúcim alebo štetovnicovým stenám sa používa VARIO GT 24 s opornými rámami SB.

Oporné rámy PERI umožňujú jednostrannú betonáž do výšky max. 8,75 m (viď tabuľky).

Rozmery oporných rámov PERI boli navrhované s ohľadom na racionálnu prepravu nákladnými autami a kontajnermi.

Oporné rámy PERI sa dajú používať v kombinácii so všetkými stenovými systémami PERI (TRIO, DOMINO, VARIO a RUNDFLEX).



Stenové debnenie VARIO GT 24 s opornými rámami AO, A, B a C pre max. výšku betonáže 8,75 m.

V-kotevný držiak PERI

Umožňuje jednoduchú a presnú inštaláciu kotvenia oporných rámov. Kotevný systém sa volí podľa veľkosti ťahových síl v kotvách oporných rámov.

V-kotevný držiak a montážny kónus umožňujú presnú montáž kotevného tiahla pod uhlom 45°.

Výhody systému kotvenia pomocou montážneho kónusu s V-kotevným držiakom spočívajú:

- v malom množstve kotevných dielov,
- nie je nutné odrezávať tiahla,
- tiahla sa dajú znova použiť.

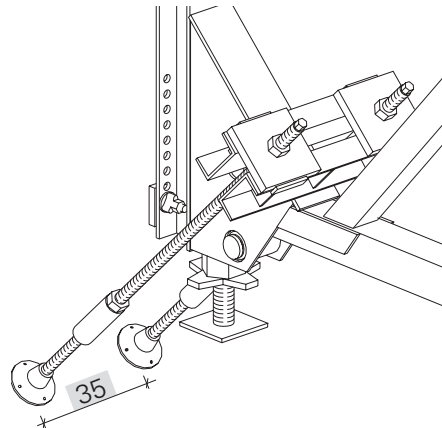
Pre voľbu kotevného systému sú rozhodujúce pôsobiace ťahné sily v bode kotvenia oporného rámu.



Jednoduché upevnenie kotvenia na výstuž: pomocou drôtu a klieští.



Montážne kónusy sa vyskrutkujú pomocou jednostranného kľúča 70 mm a dajú sa znova použiť.



príklad:
kotevný systém DW 20
Prípustná sila v ťahu podľa DIN 18216
2 x 150 kN = 300 kN

Pri nasadení oporných rámov je potrebné dbať hlavne na tieto pokyny:

1. Stavebné diely, kde je kotvenie umiestnené, musia byť schopné preniesť vznikajúcu ťahovú a tlakovú silu. Pred realizáciou je nutné kotvenie správne naplánovať, umiestniť, upevniť a skontrolovať.

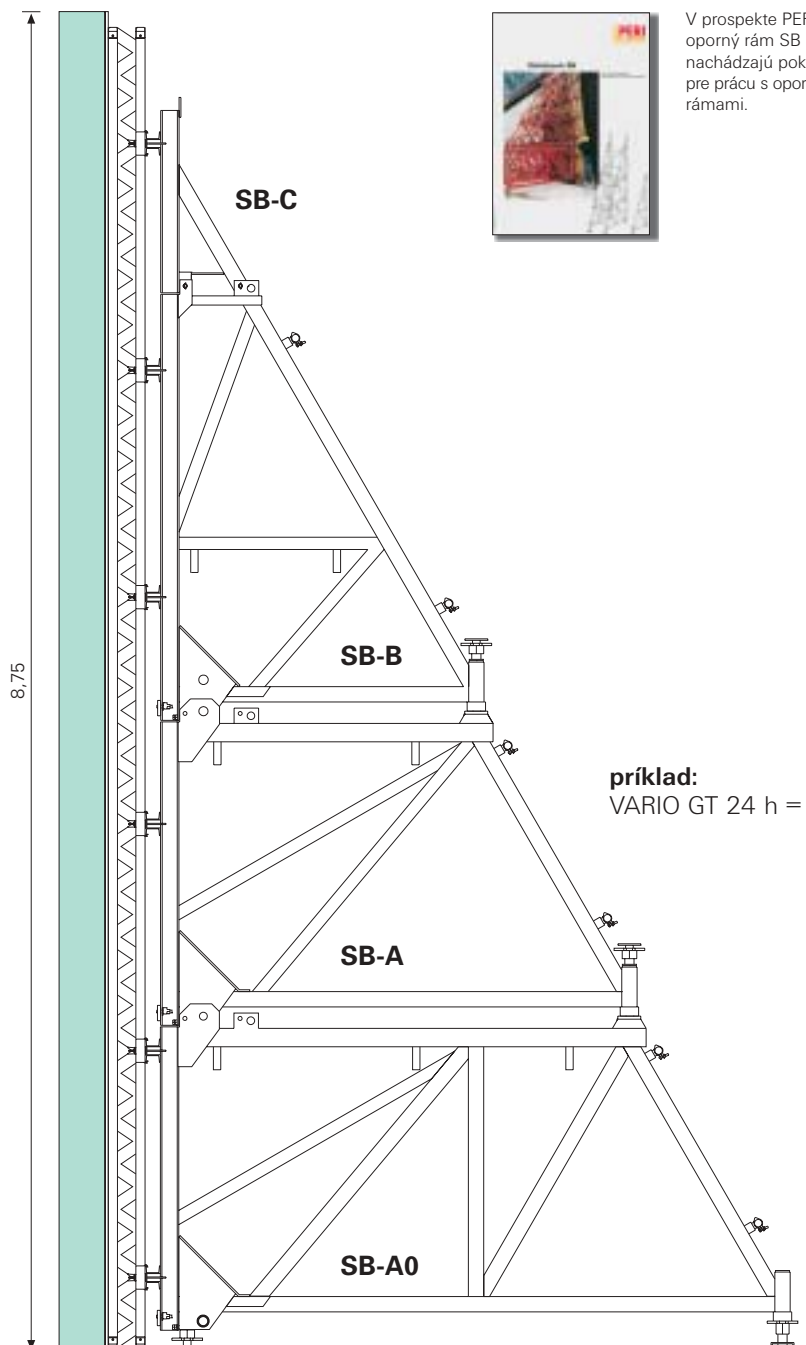
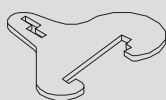
2. „Druhá strana“ jednostranného debnenia (existujúce steny, paženie, skala a iné) musia samozrejme tlak čerstvého betónu vydržať.

3. Kotevné tiahla DW, ktoré budú používané pre kotvenie sa nesmú zvráť ani ohýbať. Doporučujeme používať V-kotevný držiak.

Pre napojenie systému VARIO GT 24 na oporné rámy SB-AO, A, B, C treba tieto prvky:

závorová spona
SB-A, B, C
č.výr.: 025760

klin K, pozink.
č.výr.: 024250



V prospekte PERI oporný rám SB sa nachádzajú pokyny pre prácu s opornými rámmi.

príklad:
VARIO GT 24 h = 8,75 m

Priehradový nosník GT 24

S oceľovým oplechovaním
Certifikát skúšobného ústavu
č. 00064/105/B/2001

prípustná posúvajúca sila $Q_D = 14,0\text{kN}^*$

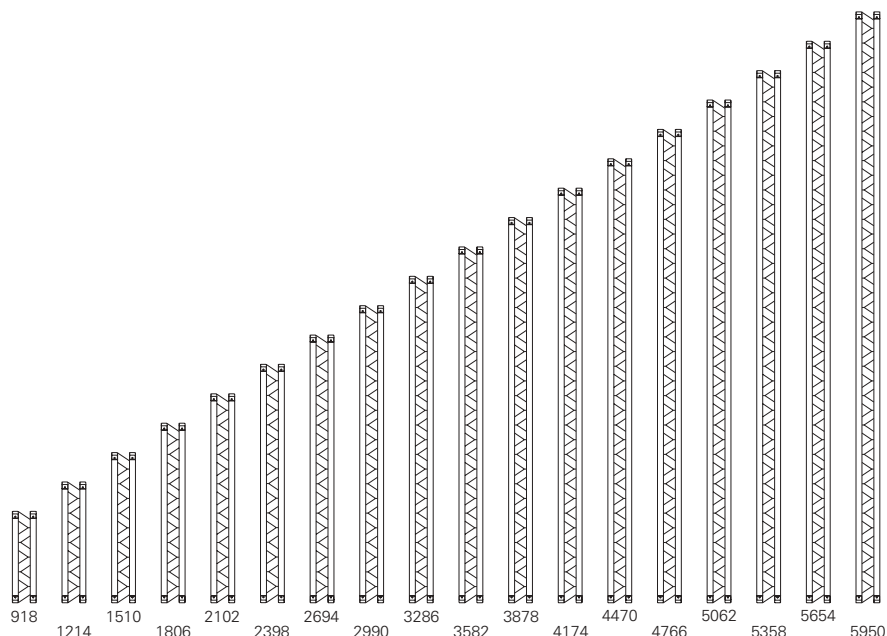
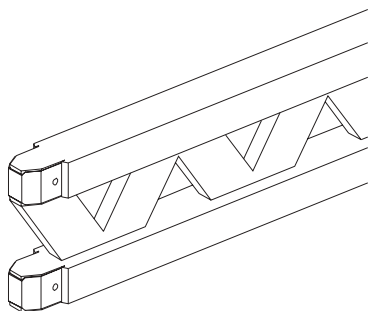
prípustná posúvajúca sila $Q_Z = 13,0\text{kN}^{**}$

prípustný ohybový moment $M = 7,0\text{kNm}$

moment zotrvačnosti $I_y = 8000\text{cm}^4$

* Q_D = prípustná posúvajúca sila pre priehradovinu v tlaku

** Q_Z = prípustná posúvajúca sila pre priehradovinu v ťahu



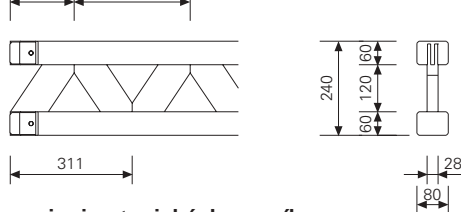
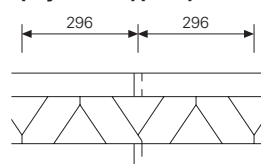
Pre zjednodušenie manipulácie
sú najpoužívanejšie dĺžky nosníkov
GT 24 farebne označené.

hnedá
sivá
modrá
červená
zelená

menovité dĺžky		
0,60m RF	4,45	075090
0,90m	5,30	075100
1,20m	7,10	075120
1,50m	8,90	075150
1,80m	10,60	075180
2,10m	12,40	075210
2,40m	14,20	075240
2,70m	15,90	075270
3,00m	17,70	075300
3,30m	19,50	075330
3,60m	21,20	075360
3,90m	23,00	075390
4,20m	24,80	075420
4,50m	26,60	075450
4,80m	28,30	075480
5,10m	30,10	075510
5,40m	31,90	075540
5,70m	33,60	075570
6,00m	35,40	075600
atypická dĺžka GT 24	5,90/m	075000
6,00-17,80m		
spojenie atypických nosníkov		070700

ukončenie nosníka

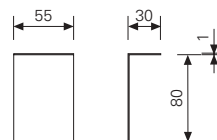
163 296 296 = vzdialenosť styčnikov

**spojenie atypických nosníkov****Náhradné oplechovanie pre GT 24, pozink.**

Pre ochranu drevenej pásnice.

0,06

070750



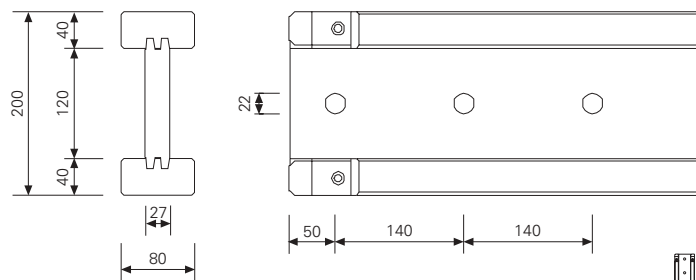
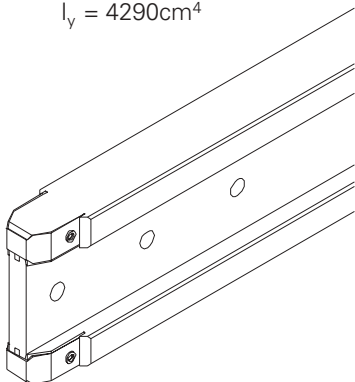
hmot. kg

č. výr.

Plnostenný nosník VT 20K

S oceľovým oplechovaním
 Certifikát skúšobného ústavu
 č. 00064/105/B/2001

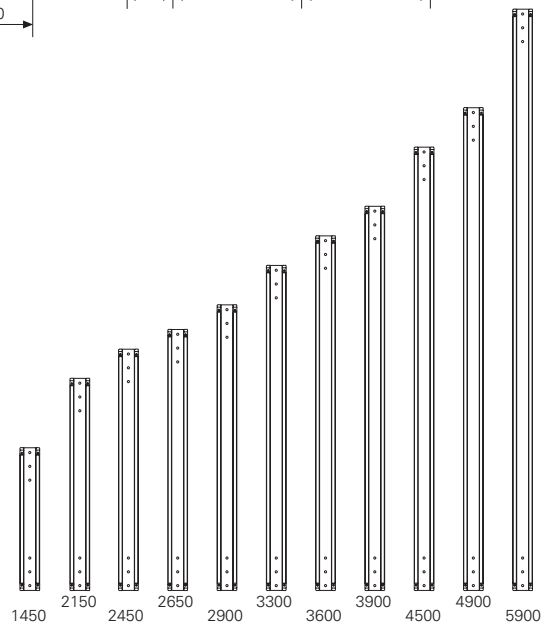
príp. $Q = 11,0\text{kN}$
 príp. $M = 5,0\text{kNm}$
 $I_y = 4290\text{cm}^4$

**menovité dĺžky**

1,45m	8,60	074990
2,15m	12,70	074905
2,45m	14,50	074910
2,65m	15,60	074890
2,90m	17,10	074920
3,30m	19,50	074930
3,60m	21,20	074940
3,90m	23,00	074950
4,50m	26,70	074960
4,90m	28,90	074970
5,90m	34,80	074980

cena za rez VT 20K

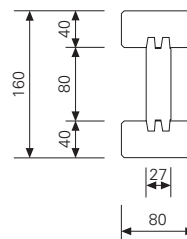
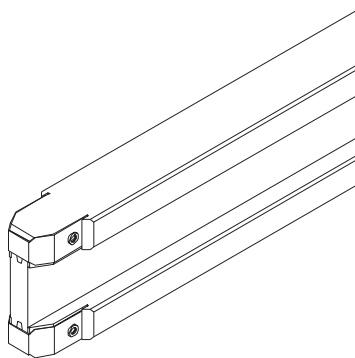
074900

**Plnostenný nosník VT 16K***

S oceľovým oplechovaním
 Certifikát skúšobného ústavu
 č. 00064/105/B/2001

príp. $Q = 8,5\text{kN}$
 príp. $M = 3,5\text{kNm}$
 $I_y = 2420\text{cm}^4$

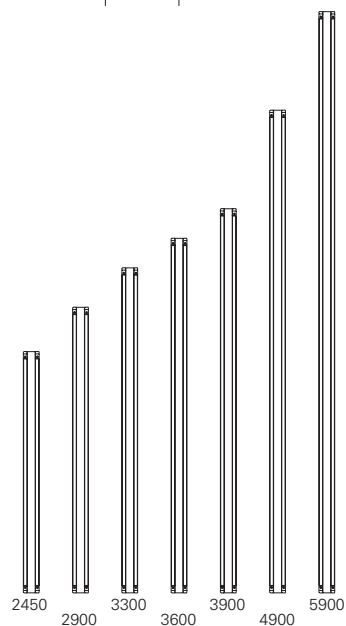
* nebude už vyrábaný

**atypická dĺžka**

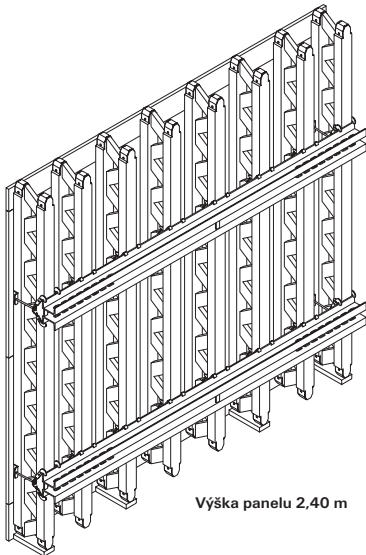
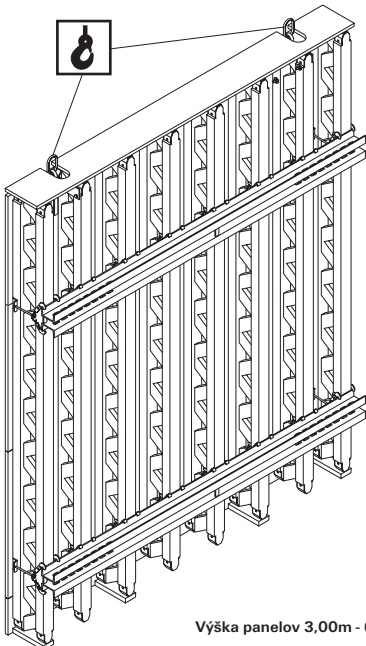
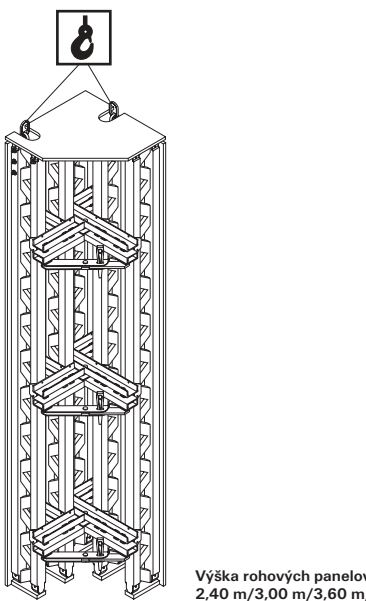

2,45m	11,30	074610
2,90m	13,30	074620
3,30m	15,20	074630
3,60m	16,60	074640
3,90m	17,90	074650
4,90m	22,50	074660
5,90m	27,10	074670

spojenie atypických nosníkov

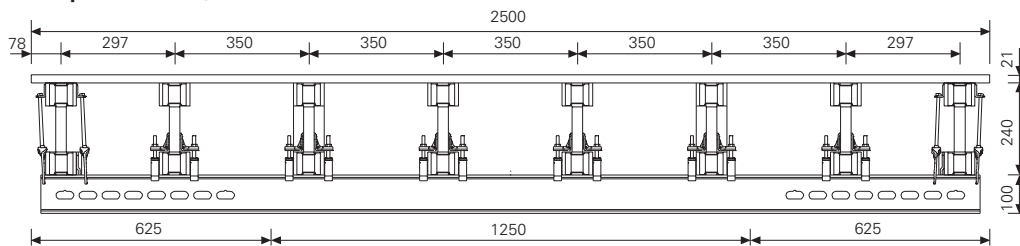
074900



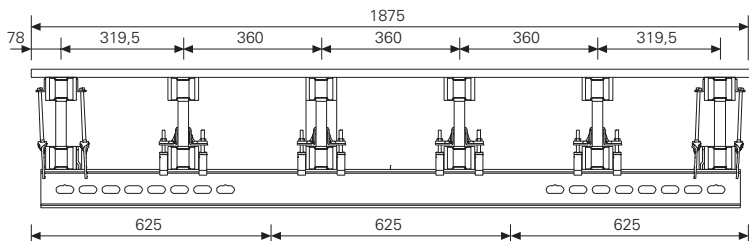
VARIO GT 24

	hmot. kg	č. výr.	
Štandardné panely VARIO GT 24			
Preglejka: 21mm			
Dovolený tlak čerstvého betónu: 60kN/m²			
Panely so spodnou lištou, krycou lištou a žeriavovým závesom (1 x ľavý, 1 x pravý).			
Šírka panelov b = 2,50m			
250 x 240*	317,00	101241	 <p>Výška panelu 2,40 m</p>
250 x 300	378,00	101242	
250 x 360	485,00	101243	
250 x 420	593,00	101244	
250 x 480	642,00	101245	
250 x 540	749,00	101246	
250 x 600	798,00	101247	
Šírka panelov b = 1,875m			
187 x 240*	240,00	101248	 <p>Výška panelu 2,40 m</p>
187 x 300	287,00	101249	
187 x 360	368,00	101250	
187 x 420	450,00	101251	
187 x 480	487,00	101252	
187 x 540	569,00	101253	
187 x 600	605,00	101254	
Šírka panelov b = 1,25m			
125 x 240*	173,00	101255	 <p>Výška panelov 3,00m - 6,00m</p>
125 x 300	210,00	101256	
125 x 360	267,00	101257	
125 x 420	324,00	101258	
125 x 480	352,00	101259	
125 x 540	410,00	101260	
125 x 600	438,00	101261	
Šírka panelov b = 1,00m			
100 x 240*	145,00	101411	 <p>Výška panelov 3,00m - 6,00m</p>
100 x 300	175,00	101410	
100 x 360	224,00	101409	
100 x 420	273,00	101408	
100 x 480	295,00	101407	
100 x 540	344,00	101406	
100 x 600	366,00	101405	
Rohové panely			
75/75 x 240*	214,00	101471	<p>Výška rohových panelov 2,40 m/3,00 m/3,60 m/4,80 m/6,00 m</p>
75/75 x 300	255,00	101470	
75/75 x 360	330,00	101469	
75/75 x 480	435,00	101467	
75/75 x 600	541,00	101465	
* Panely výšky 2,40m nemajú kryciu lištu a žeriavové závesy.			
Príslušenstvo:			
Krycia lišta 250	6,50	101311	
Krycia lišta 187,5	4,80	101318	
Krycia lišta 125	3,20	101319	
Krycia lišta 100	2,60	101404	
Krycia lišta IE 75/75	5,50	101464	
Závesný bod Nosnosť: 700kg pri max. uhle zavesenia ≤ 15°.			

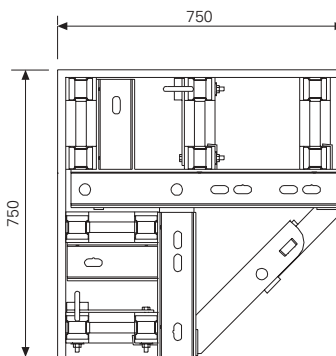
Šírka panelu b = 2,50m



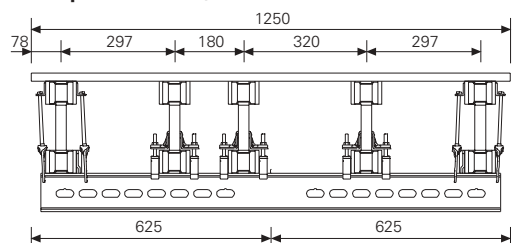
Šírka panelu b = 1,875m



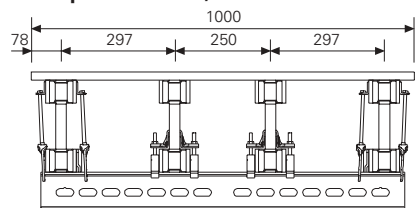
Rohové panely 75/75



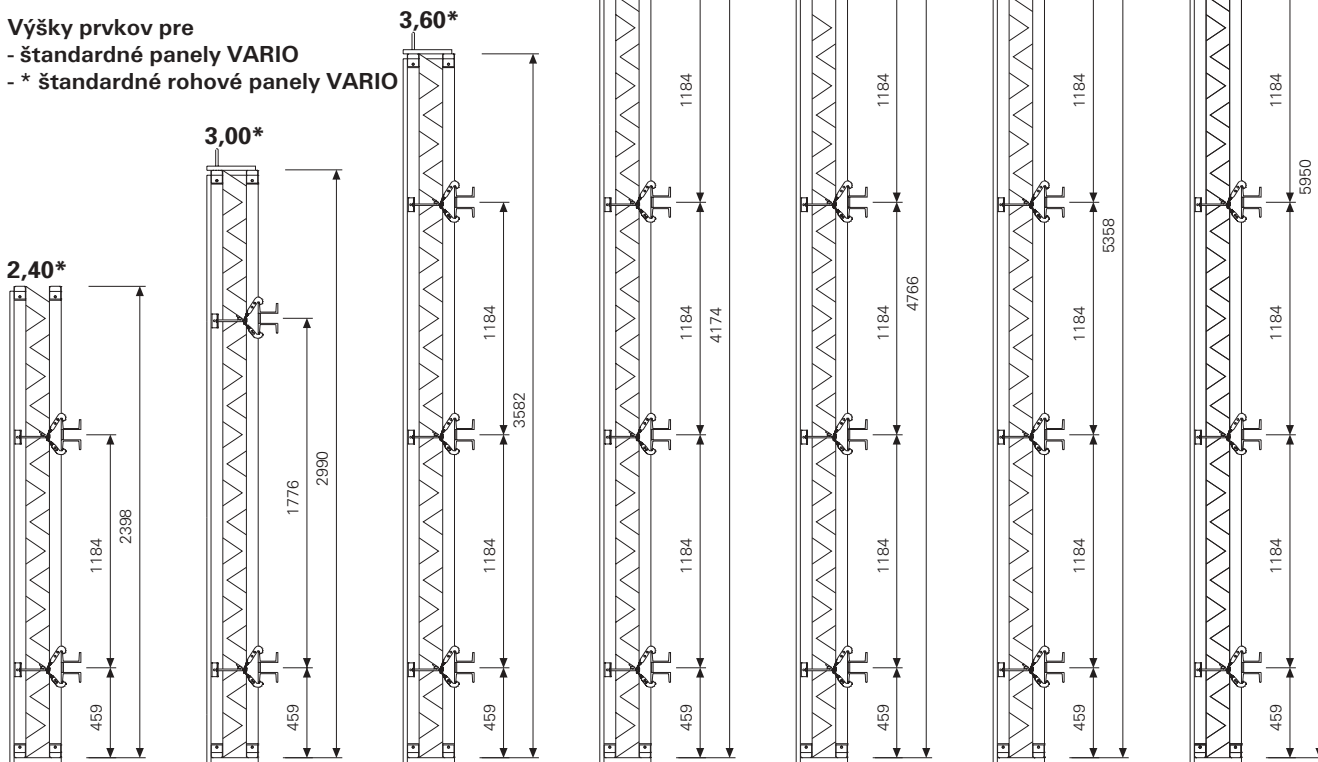
Šírka panelu b = 1,25m



Šírka panelu b = 1,00m



**Výšky prvků pre
- štandardné panely VARIO
- * štandardné rohové panely VARIO**

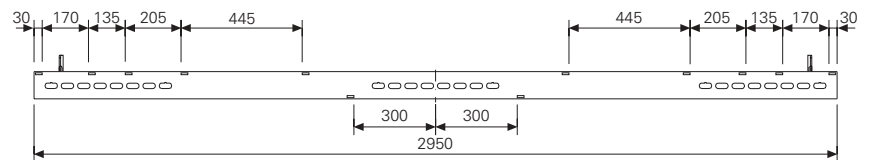
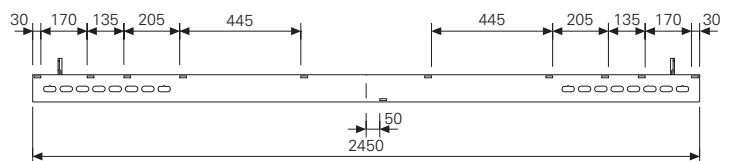
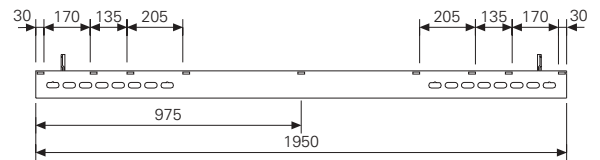
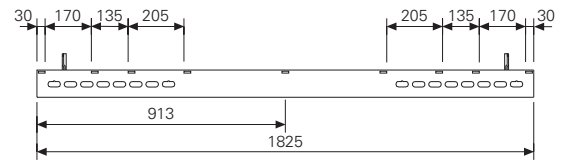
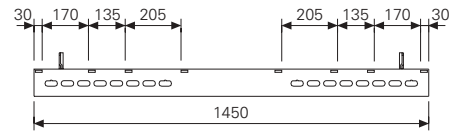
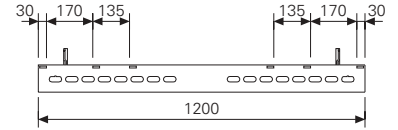
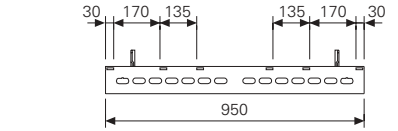
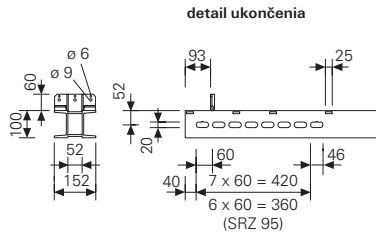
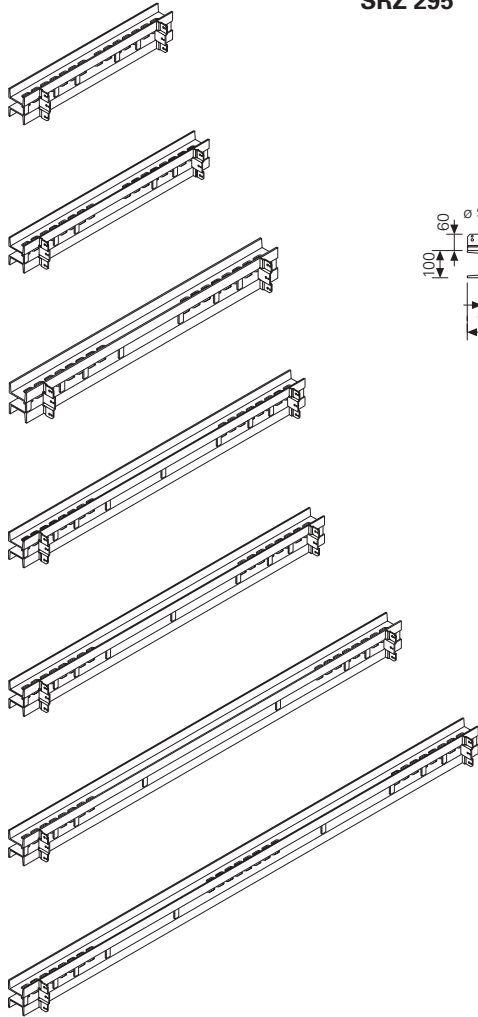


Oceľová závera SRZ

Profil U100
 $W_y = 82,4 \text{ cm}^3$
 $I_y = 412 \text{ cm}^4$

SRZ 95
SRZ 120
SRZ 145
SRZ 182,5
SRZ 195
SRZ 245
SRZ 295

hmot. kg	č. výr.
23,10	010600
25,30	010030
34,00	010610
40,00	010060
42,70	010070
52,10	010050
61,90	010120



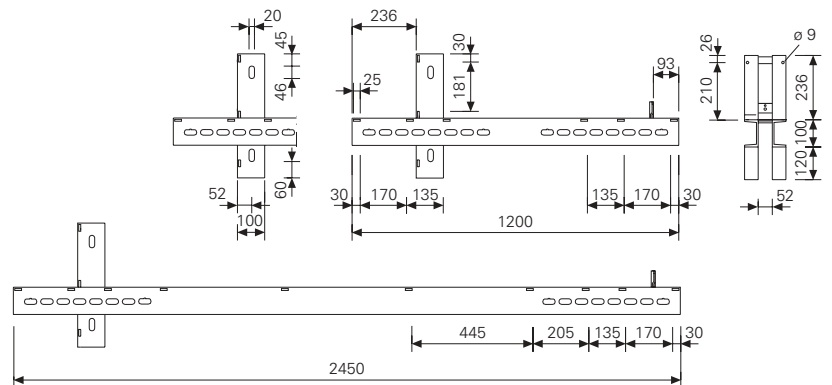
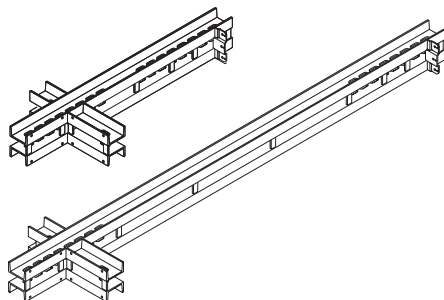
Atypické dĺžky a iné profily na požiadanie.

Oceľová závera VARIO

VSZR 24 U100 l=120/12
VSZR 24 U100 l=245/12

32,40	010440
59,10	010420

Profil U100
 $W_y = 82,4 \text{ cm}^3$
 $I_y = 412 \text{ cm}^4$



Atypické dĺžky a iné profily na požiadanie.

Zvar pre VSZR/12
Zvar pre VSZR

010490
010500

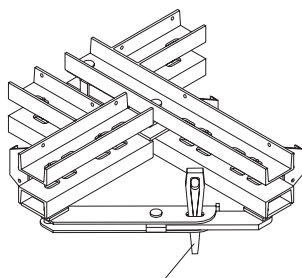
hmot. kg	č. výr.
43,50	010200

Rohová závora IRZ 75/75

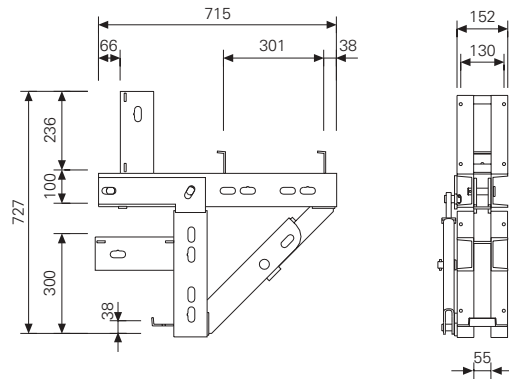
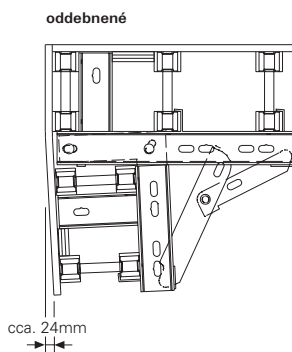
Profil U100

Pre montáž rovnoramenných rohov 750x750 mm.

Uľahčuje oddebnenie.



klin KZ pre vystuženie
(nie je súčasťou dodávky)



Príslušenstvo:

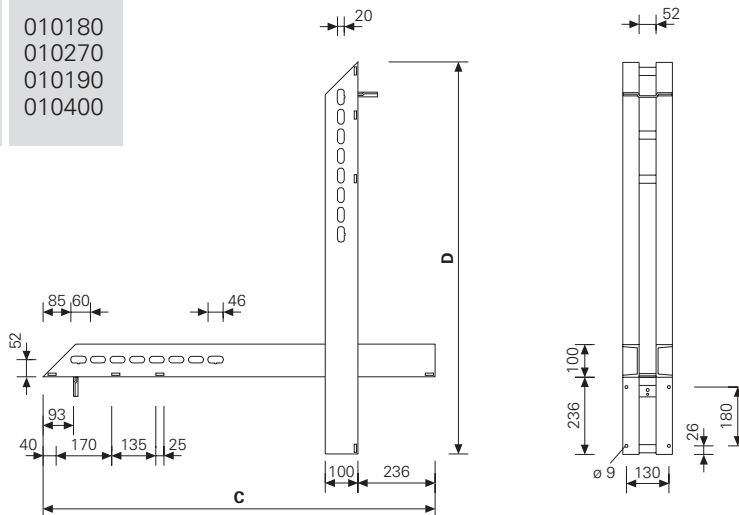
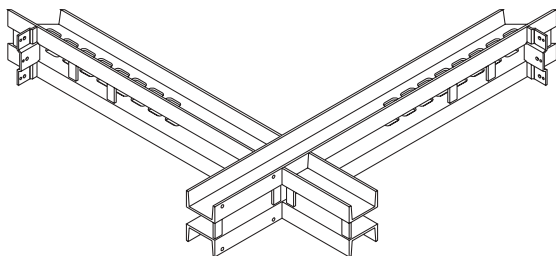
Klin KZ, pozink. (1x)

0,85	024240
------	--------

Křížová závora KRZ

Pre úzke výťahové šachty.

KRZ U100	22,00/m	010180
KRZ U120	28,00/m	010270
KRZ U140	33,00/m	010190
Zvar pre KRZ		010400

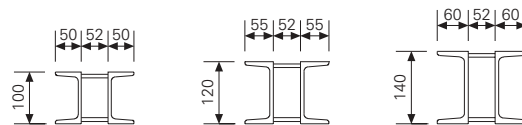


V objednávke uveďte rozmery C a D.

Oceľová závora SRZ atypickej dĺžky

SRZ U100	22,00/m	010080
SRZ U120	28,00/m	010150
SRZ U140	33,00/m	010090

maximálna dĺžka 12,0m



U100
 $W_y = 82,4\text{cm}^3$
 $I_y = 412\text{cm}^4$

U120
 $W_y = 121,4\text{cm}^3$
 $I_y = 728\text{cm}^4$

U140
 $W_y = 172,8\text{cm}^3$
 $I_y = 1210\text{cm}^4$

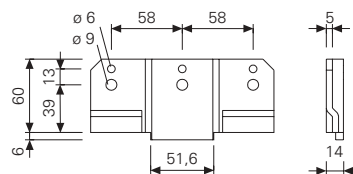
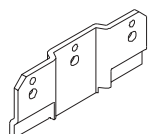
Atypické otvory pre SRZ

010350

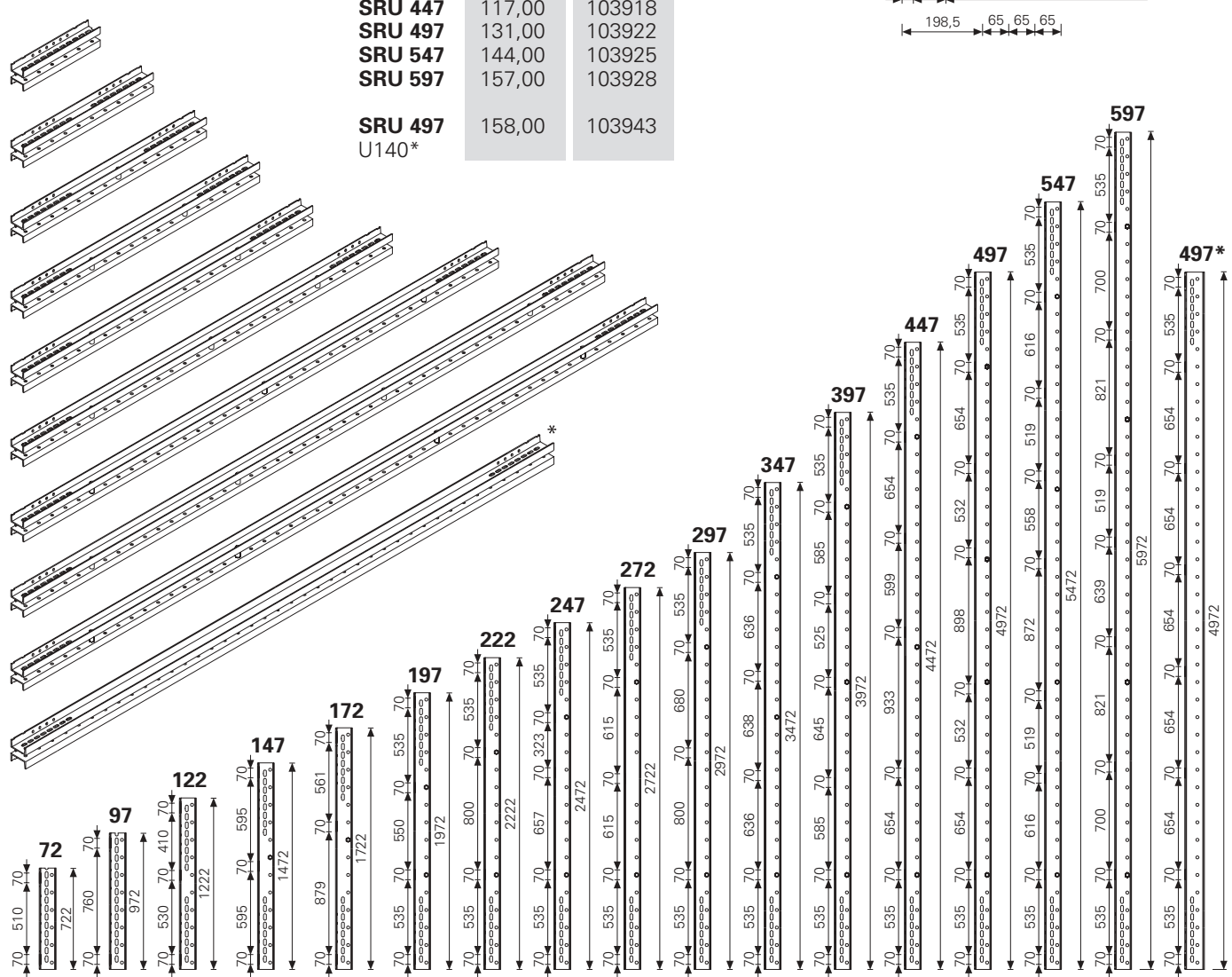
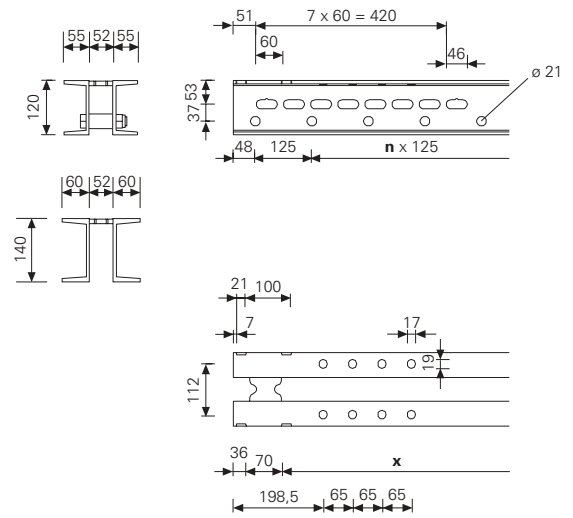
Koncový plech SRZ

pre atypické oceľové závory

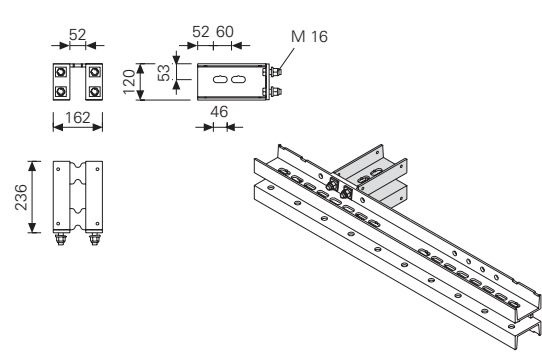
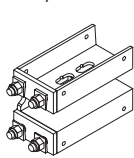
0,35	710001
------	--------

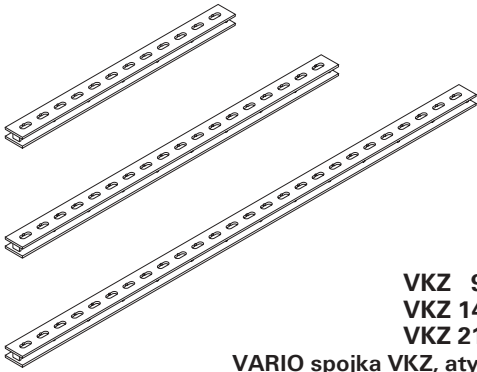
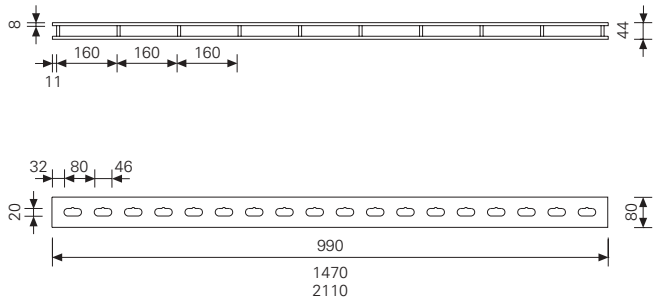
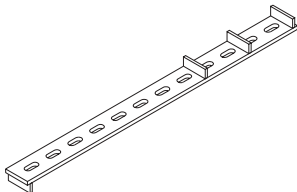
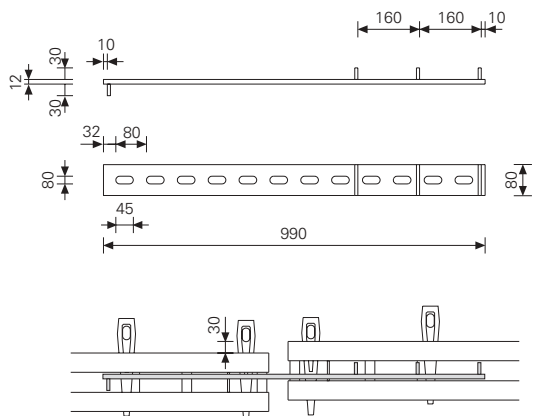
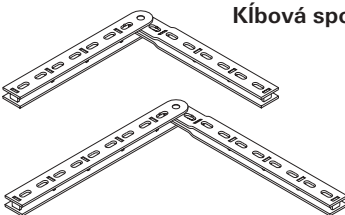
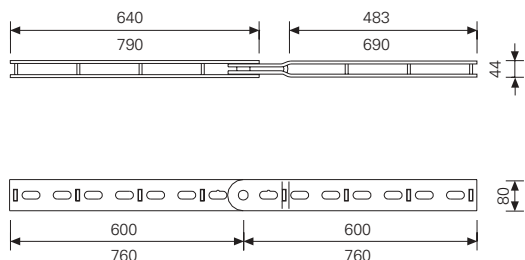
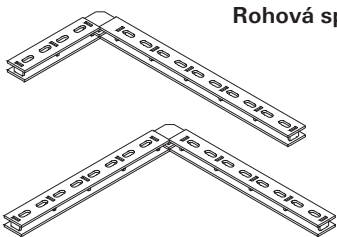
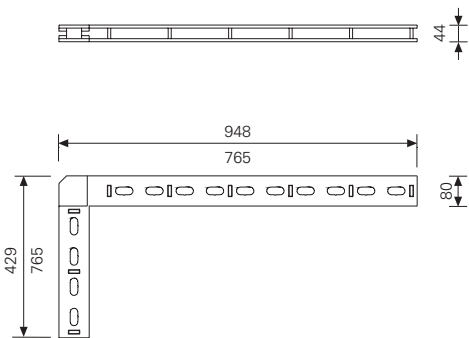


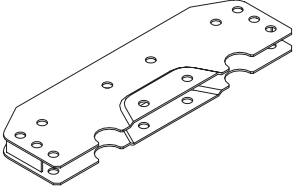
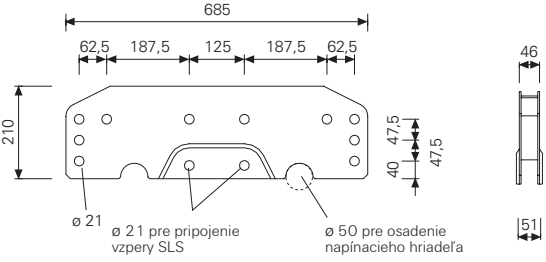
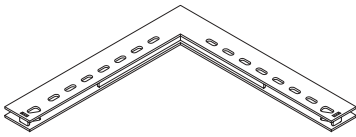
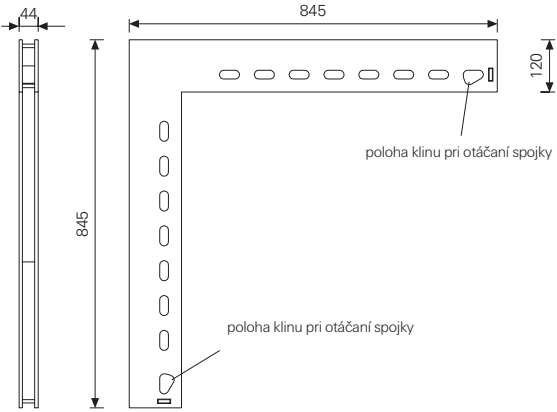
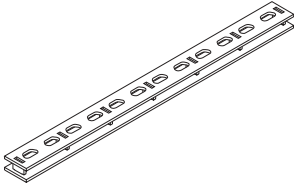
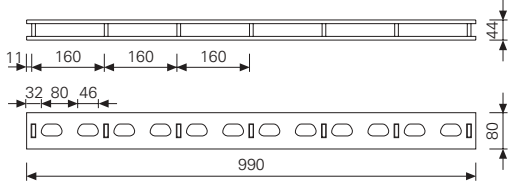
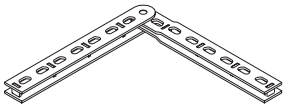
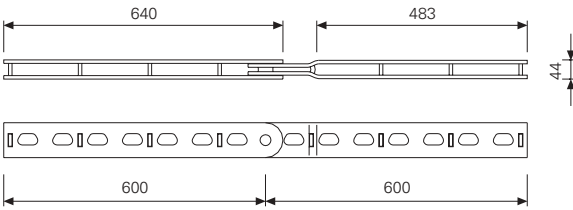
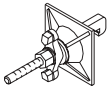
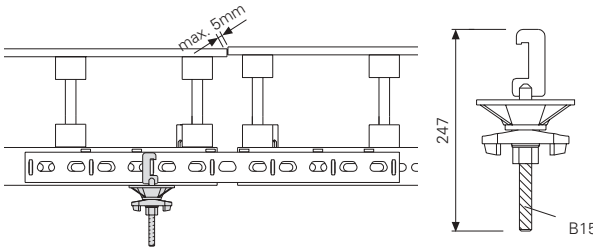
	hmot. kg	č. výr.
Oceľová závora univerzálna SRU		
Dodávané vrátane dištančného puzdra, 6-hr. skrutky M20x90, pozink. A 6-hr. matice M20, pozink.		
Profil U120	SRU 72	18,20
$W_y = 121,4\text{cm}^3$	SRU 97	24,40
$I_y = 728\text{cm}^4$	SRU 122	31,00
	SRU 147	37,60
	SRU 172	44,40
Profil U140	SRU 197	51,00
$W_y = 172,8\text{cm}^3$	SRU 222	57,60
$I_y = 1210\text{cm}^4$	SRU 247	64,40
	SRU 272	71,00
	SRU 297	77,60
	SRU 347	91,00
	SRU 397	104,00
	SRU 447	117,00
	SRU 497	131,00
	SRU 547	144,00
	SRU 597	157,00
	SRU 497	158,00
	U140*	103943

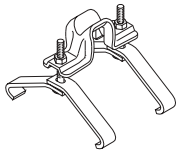
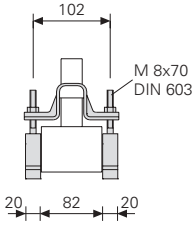
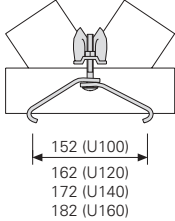
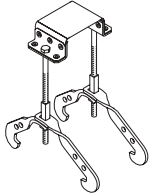
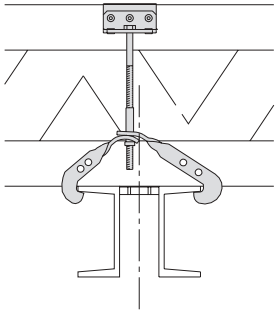
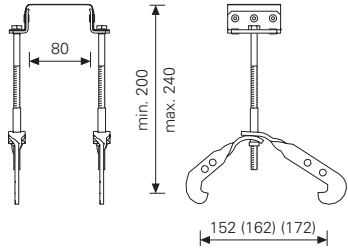
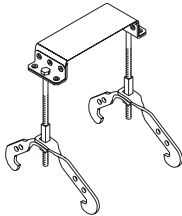
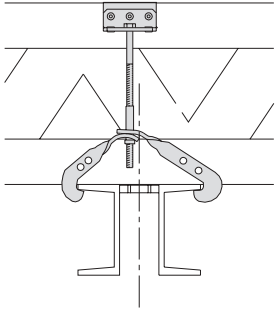
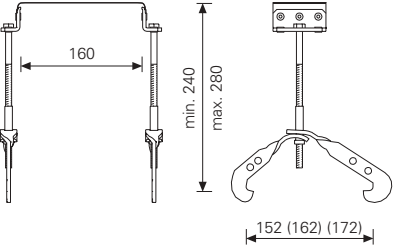
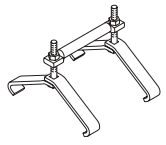
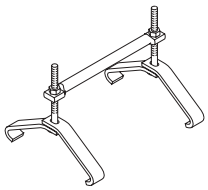
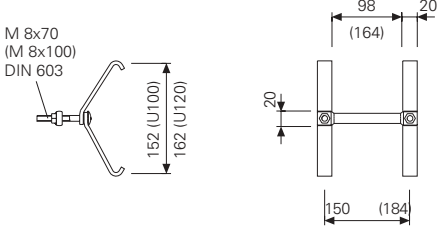


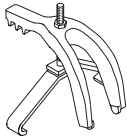
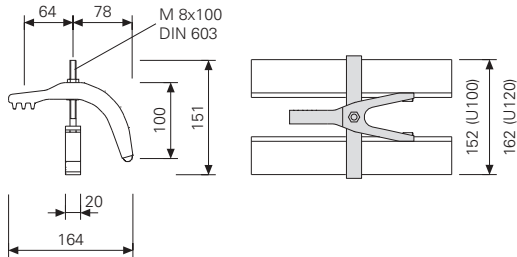
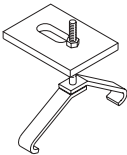
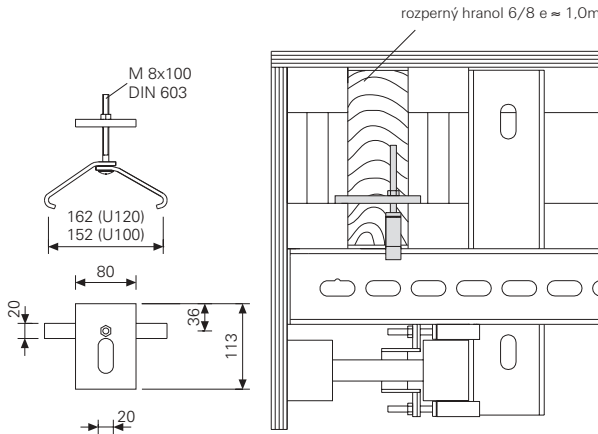
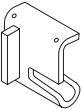
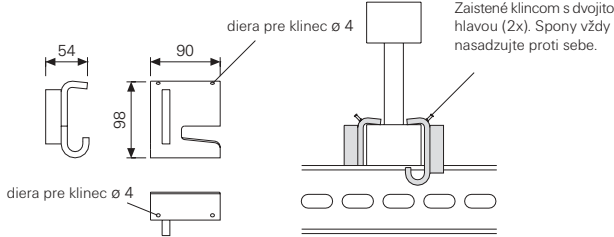
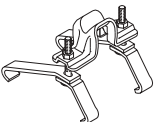
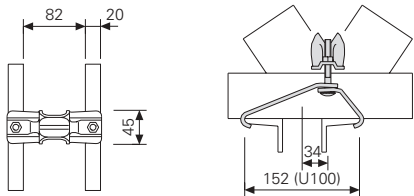
	7,33	104027
VARIO nastavenie 24 U 120		
Dodávané vrátane: skrutky ISO 4017 M 16x50-8,8, pozink., č. výr. 710 252, podložky 18, DIN 434, pozink., č. výr. 710 880 a matice ISO 7040 M 16-8, pozink., č. výr. 104024 (4 ks z každého).		

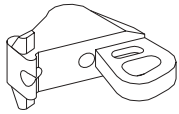
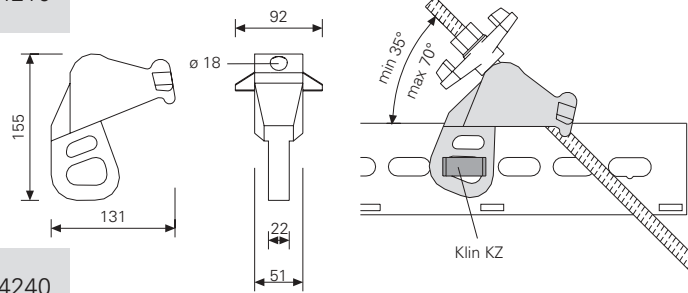

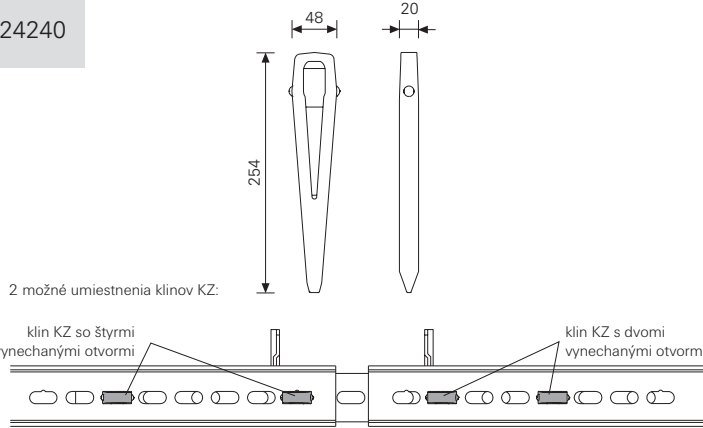
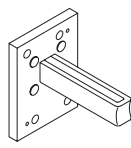
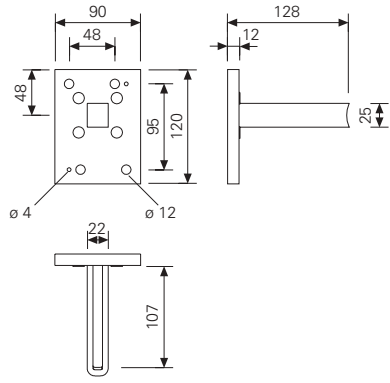

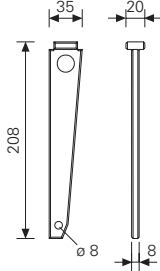
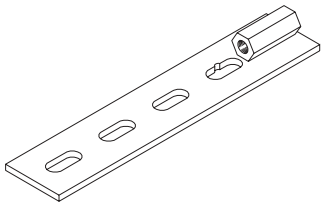
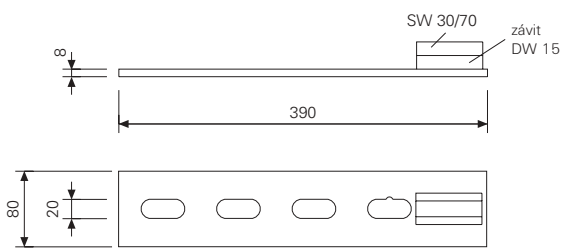


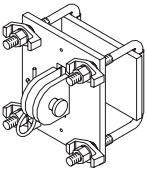
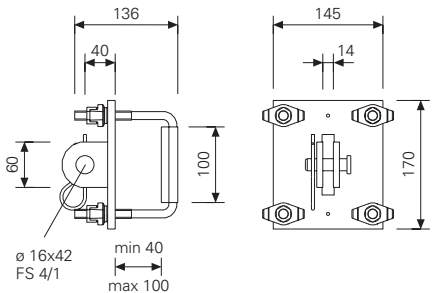
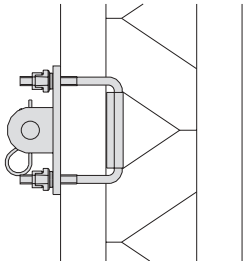
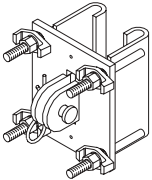
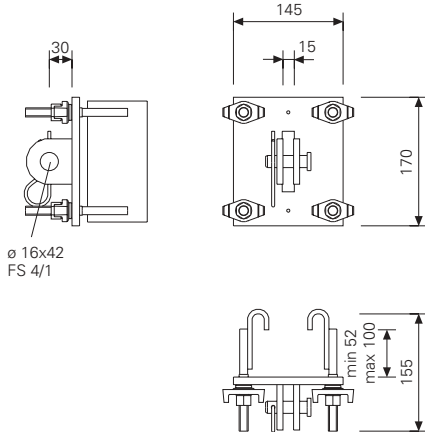
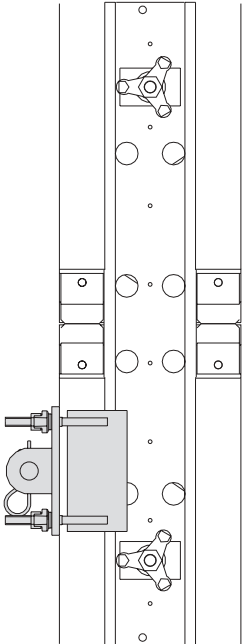
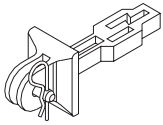
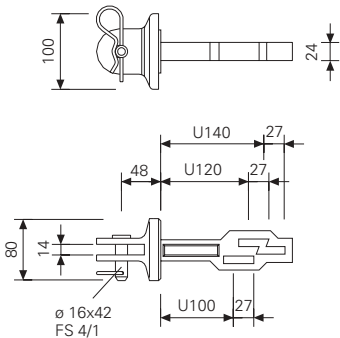
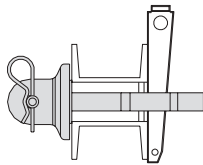
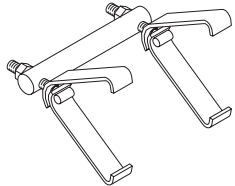
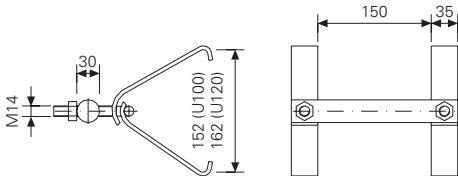
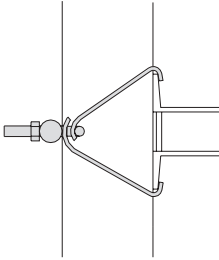
	hmot. kg	č. výr.
<p>VARIO spojka VKZ Pre plynulé a pevné spojenie oceľových závor SRZ, SRU alebo doplnkových profilov v ťahu aj tlaku. $W_y = 17,1 \text{ cm}^3$ $I_y = 68,3 \text{ cm}^4$</p>  <p style="text-align: right;"> VKZ 99 9,00 VKZ 147 13,30 VKZ 211 19,10 VARIO spojka VKZ, atyp. 9,00/m </p>		
<p>VARIO spojka VVKZ 3/99 Pre spojenie nastaveného a nenastaveného panelu VARIO vedľa seba nad úrovňou nastavenia. $W_y = 12,6 \text{ cm}^3$ $I_y = 50,4 \text{ cm}^4$</p> 	7,11	101395
		
<p>Kíbová spojka GKZ Pre plynulé a pevné spojenie oceľových závor v ťahu aj tlaku pri šikmých uhloch väčších ako 48°.</p> <p style="text-align: right;"> GKZ 60/60 11,40 GKZ 76/76 14,20 Kíbová spojka GKZ, atyp. 9,00/m </p> 		
<p>Rohová spojka EKZ Pre plynulé a pevné spojenie oceľových závor v ťahu aj tlaku predovšetkým pre šachtové debnenie.</p> <p style="text-align: right;"> EKZ 95/43 12,00 EKZ 76/76 13,40 Rohová spojka EKZ, atyp. 9,00/m </p> 		

	hmot. kg	č. výr.	
<p>Univerzálna spojka UK 70 Pre tuhé spojenie univerzálnych závor SRU ako aj pre pripojenie vysokoúnosných vzpier SLS.</p> 	10,80	103737	
<p>Príslušenstvo: čap Ø 21x120</p>	0,46	104031	
<p>Rohová spojka AKZ 85/85 Pre plynulé a pevné spojenie oceľových závor SRZ a SRU na vonkajšom rohu.</p> 	24,80	103850	
<p>VARIO spojka VKS 99 Žltá prášková farba. Pre spojenie panelov VARIO GT 24. Umožňuje zmenšenie odsadenia preglejky do 5mm.</p> 	8,70	102825	
<p>Príslušenstvo: VARIO vyrovnávací prvok VRS, pozink.</p>	2,10	102945	
<p>Kĺbová spojka GKS 60/60 Žltá prášková farba. Umožňuje zmenšenie odsadenia preglejky do 5 mm.</p> 	11,30	103054	
<p>Príslušenstvo: VARIO vyrovnávací prvok VRS, pozink.</p>	2,10	102945	
<p>VARIO vyrovnávací prvok VRS, pozink. Používa sa so spojkou VKS 99 alebo kĺbovou spojkou GKS. Umožňuje zmenšenie odsadenia preglejky do 5mm.</p> 	2,10	102945	


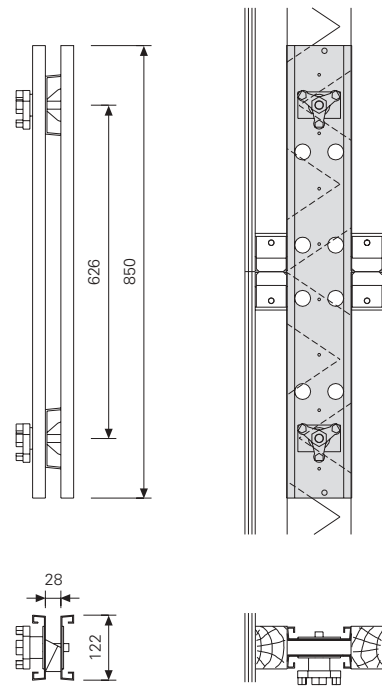
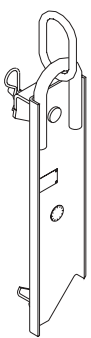
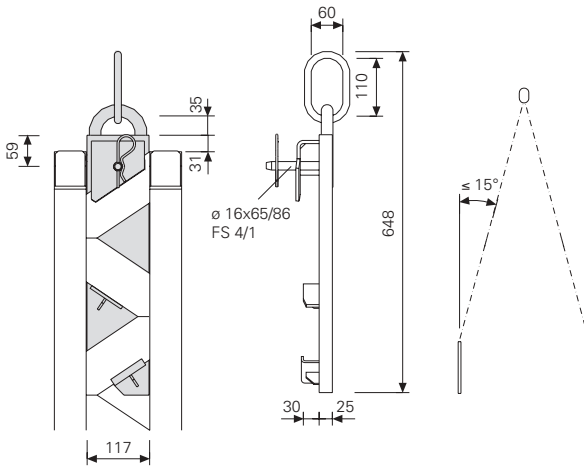
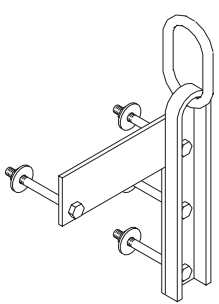
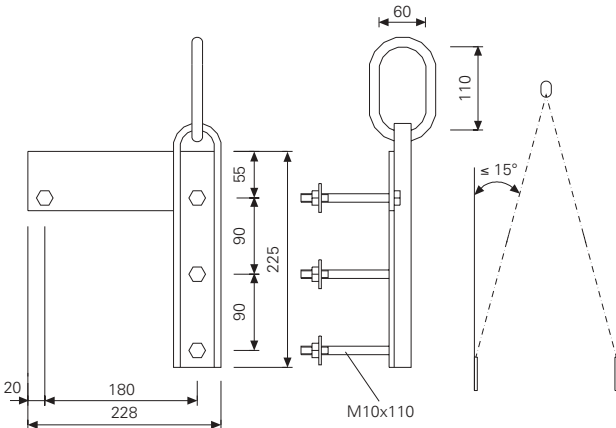
		hmot. kg	č. výr.		
<p>Spona HB 24, pozink. Pre spojenie GT 24 s SRZ.</p> 	<p>HB 24-100/120 Pre SRZ U100/U120</p>	0,61	024070		
	<p>HB 24-140/160 Pre SRZ U140/U160</p>	0,69	024080		
	<p>Náhradná skrutka: M 8x70 MU DIN 603, pozink.</p>	0,04	024140		
<p>Spona Uni HBU 20-24 Spona Uni HBU 24-28 Pre spojenie jedného nosníka GT 24 alebo VT 20K s oceľovou závorou U 100 - U 140. Nosníky je možné pripojiť kolmo alebo šikmo k závore. Dá sa použiť mimo styčníka!</p> 	<p>0,83</p>	104931			
	<p>0,85</p>	103845			
<p>Spona Uni dvojitá HBUD 20-24 Spona Uni dvojitá HBUD 24-28 Pre spojenie dvoch nosníkov GT 24 alebo VT 20K s oceľovou závorou U 100 - U 140. Nosníky je možné pripojiť kolmo alebo šikmo k závore. Dá sa použiť mimo styčníka!</p> 	<p>0,85</p>	104930			
	<p>0,88</p>	104096			
<p>Spona HB šikmá 150 Dvojitá spona GT 24 Pre spojenie 1 (2) nosníkov GT 24 mimo styčník a pre spojenie hranolov s oceľovou závorou SRZ. Nosníky je možné pripojiť aj šikmo k závore.</p>  	<p>0,58</p>	024860	<p>M 8x70 (M 8x100) DIN 603</p> 		
	<p>0,73</p>	024170			
<p>Náhradná skrutka: M 8x70 MU DIN 603, pozink. M 8x100 MU DIN 603, pozink.</p>	0,04	024140	0,05	710240	

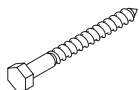

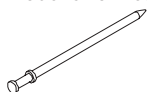
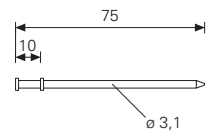
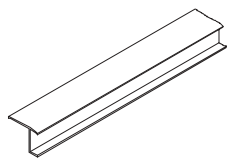
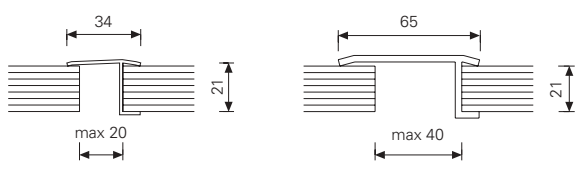
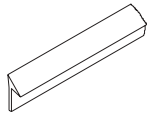
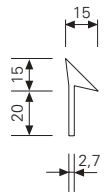
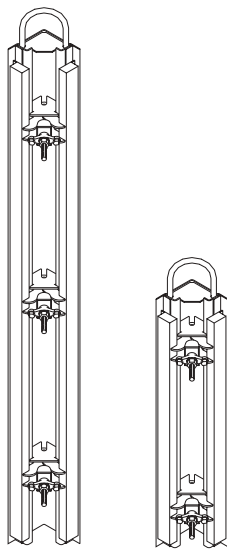
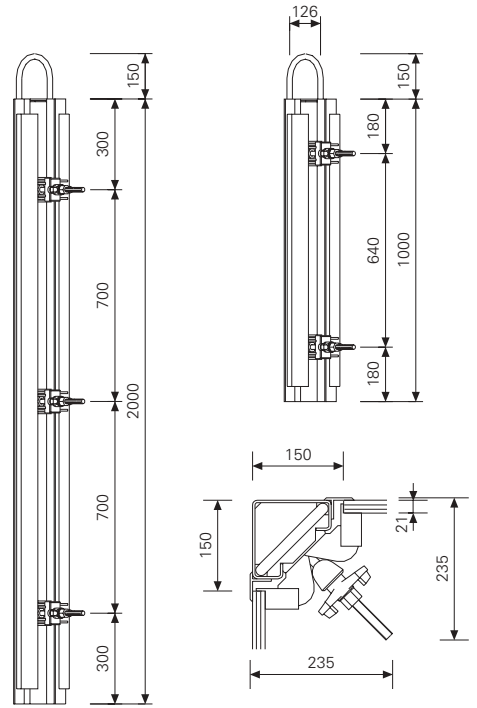
	hmot. kg	č. výr.	
<p>Krajná spona HB Pre SRZ U 100-U 120. Pre spojenie krajných nosníkov GT 24 s oceleovou závorou SRZ</p> 	0,86	024600	
<p>Náhradná skrutka: M 8x70 MU DIN 603, pozink.</p>	0,05	710240	
<p>Pevná spona U 100-U 120, pozink. Pre spojenie nosníka GT 24 v rohovom paneli VARIO.</p> 	0,72	024630	
<p>Náhradná skrutka: M 8x70 MU DIN 603, pozink.</p>	0,05	710240	
<p>Spona pre šikmý spoj 24-100/140, pozink. Pre pripenenie GT 24 na oceleovú závoru SRZ, profil U 100 - U 140, ak závery SRZ neležia v styčníku nosníka alebo nie sú kolmé na nosníky GT 24.</p> <p>BEZPEČNOSTNÉ UPOZORNENIE! Pri použití žeriavovej lišty 24 alebo žeriavového závesu 24 musia byť nosníky GT 24 pripavené sponou pre šikmý spoj priskrutkované potrebným počtom skrutiek!</p> 	0,92	024640	
<p>Spona HBA 30, pozink. Pre spojenie nosníka GT 24 s oceleovou závorou SRZ U 100-U 120, ktorá je mimo styčníka.</p> 	0,74	024610	
<p>Náhradná skrutka: M 8x70 MU DIN 603, pozink.</p>	0,05	710240	

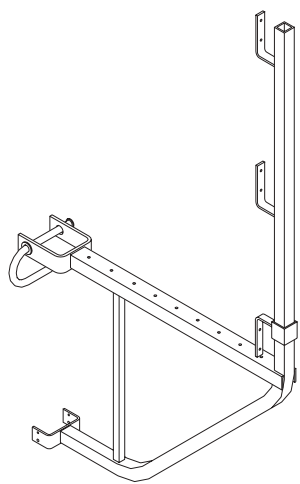
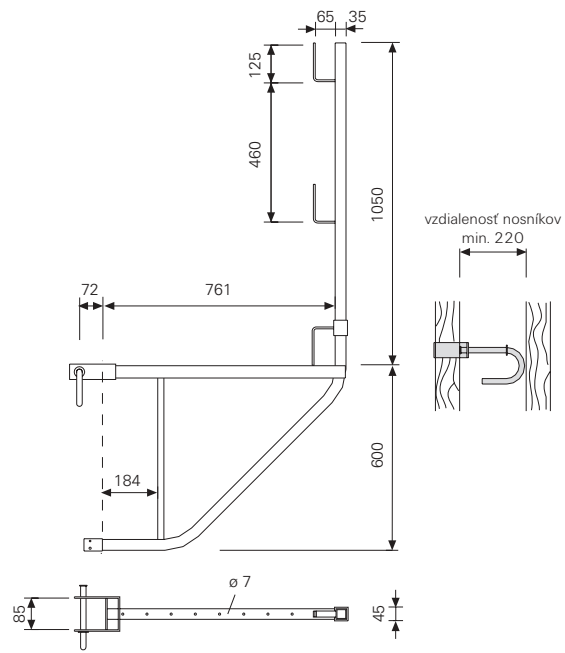
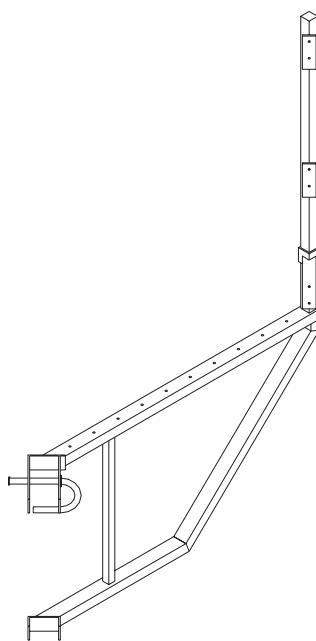
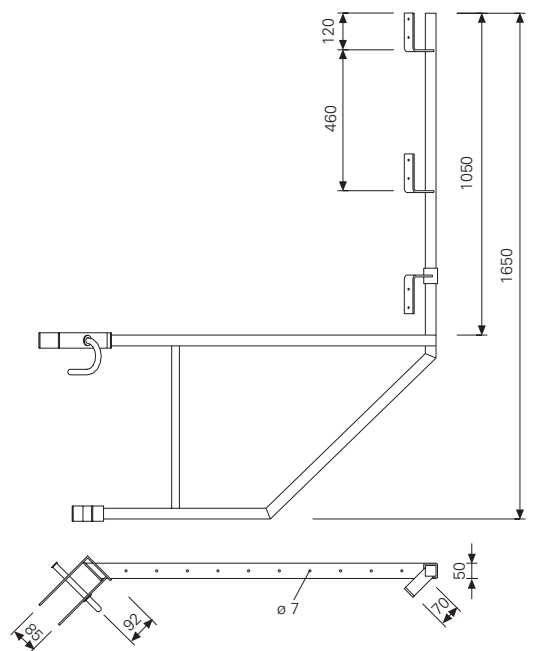
	hmot. kg	č. výr.	
<p>Napínacia spona SKZ Pre zopnutie vonkajších rohov. Vhodná pre SRZ profilu U 100 až U 140 alebo spojky.</p>  <p>Príslušenstvo: Klin KZ (1x)</p>	2,30	024210	
<p>Klin KZ Pre spojenie panelov so spojkami VARIO alebo pre napínaciu sponu SKZ.</p>  <p>Poznámka: Vždy vynechajte medzi klinmi KZ párny počet otvorov.</p>	0,85	024240	
<p>Tlaková podložka KDP Pre spojenie nosníkov GT 24 so spojkami VARIO v mieste doplnenia preglejkou.</p>  <p>Príslušenstvo: Klin KZ (1x) 6-hr. skrutka M 8x60 DIN 571, pozink. (4x)</p>	1,30	024220	
<p>Klin K Pre spojenie tlakovej podložky KDP alebo klinovej hlavy.</p> 	0,34	024250	
<p>Čelná príložka Pre čelné panely VARIO GT 24.</p>  <p>Prípustné zaťaženie: 30,0kN Príslušenstvo: Klin KZ (2x)</p>	2,10	013240	

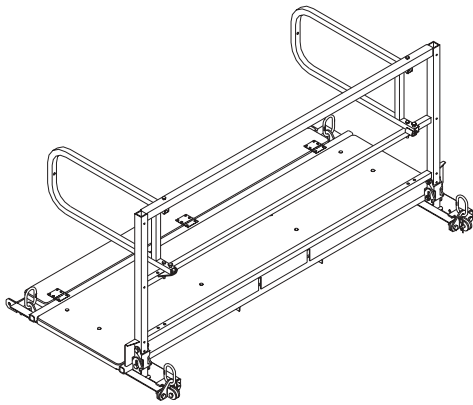
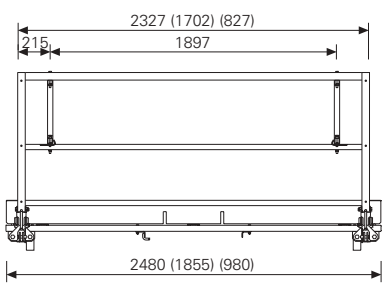
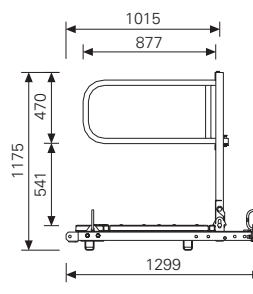
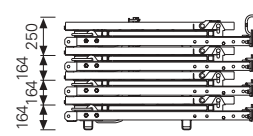
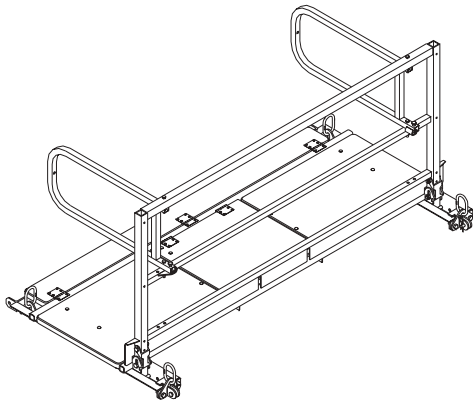
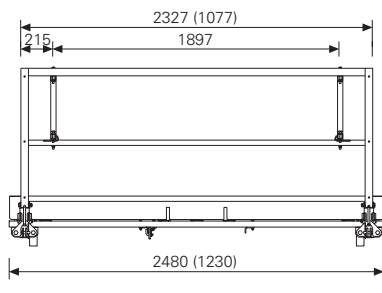
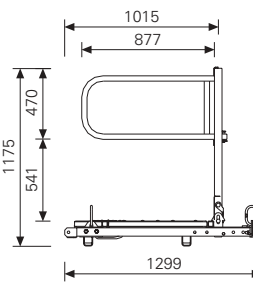
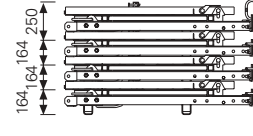
	hmot. kg	č. výr.	
<p>Hlava stabilizátora GT 24, pozink. Pre pripovenie stabilizátorov a výložníkov na nosník GT 24. Dodávané vrátane: čapu $\varnothing 16 \times 42$ a závlačky 4/1 (1x).</p> 	4,50	028050	 
<p>Hlava stabilizátora GT 24/A, pozink. Pre pripovenie stabilizátorov alebo ako náhrada za napojenie lávky pri nadstavených nosníkoch v mieste nastavovacej lišty 24-2. Dodávané vrátane: čapu $\varnothing 16 \times 42$ a závlačky 4/1 (1x).</p> 	4,60	028070	 
<p>Klinová hlava SRZ/SRU Pre pripovenie stabilizátorov a výložníkov na oceľovú závoru SRZ profilu U 100, U 120 a U 140. Dodávané vrátane: čapu $\varnothing 16 \times 42$ a závlačky 4/1 (1x).</p> 	2,10	028060	 
<p>Príslušenstvo: Klín K (1x)</p>	0,34	024250	
<p>Spona pre SB-1 / 2, pozink. Pre spojenie oporných rámov SB 1 a SB 2 s oceľovou závorou SRZ U 100 až U 140.</p> 	2,80	027590	 

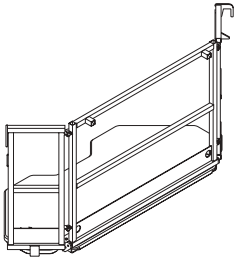
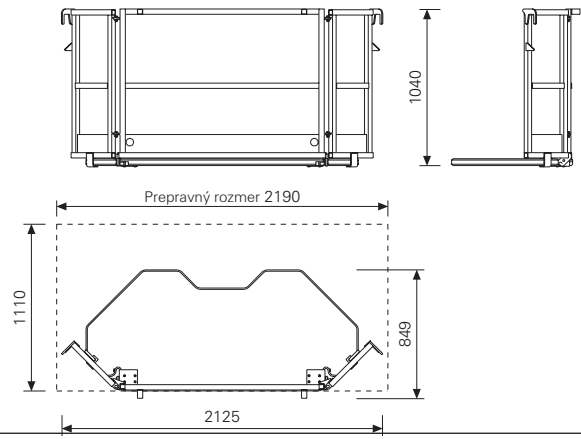
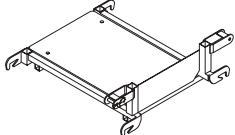
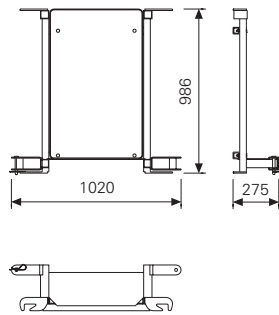
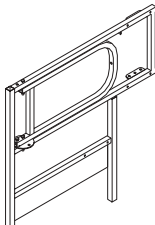
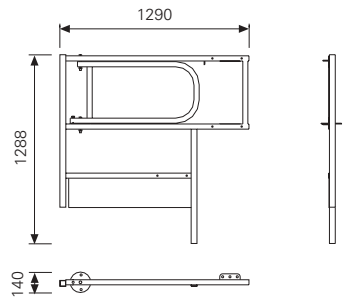
Je potrebný kľúč 22 mm.

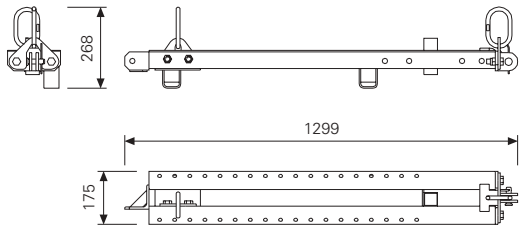
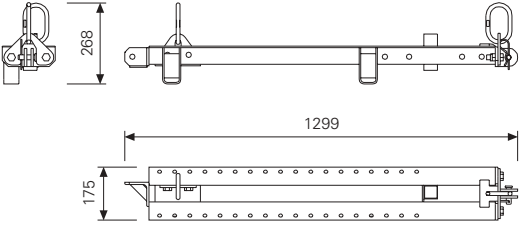
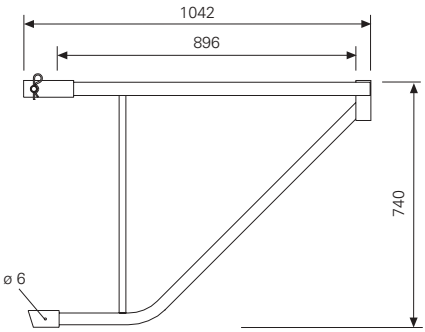
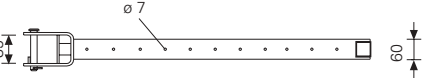
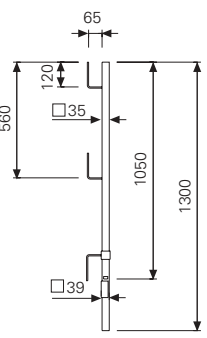
	hmot. kg	č. výr.	
<p>Nadstavovacia lišta 24-2 Pre nastavenie debniacich panelov s nosníkmi GT 24 do výšky 8,0m. Dodávané vrátane: trojkridlovej matice (2x)</p> <p>Potrebný počet na panel b=2,50m: - debnenie do výšky 5,00m: 4 kusy - debnenie do výšky 8,00m: 8 kusov</p>  <p>Pre prípustné zaťaženie sa pozrite do PERI Statických tabuliek.</p>	7,20	024480	
<p>Žeriavová lišta GT 24 Min. 2 kusy na prepravovanú jednotku. Dodávané vrátane: čapu, 16x65/86 a závlačky 4/1 (1x). Riadte sa Inštrukciami na použitie.</p>  <p>Prípustné zaťaženie podľa BGR 500: 700kg pri max. uhle zavesenia 15°.</p>	3,90	070760	
<p>Žeriavový záves, pravý Žeriavový záves, ľavý Dodávané vrátane: skrutky ISO 4014 M 10x110-8,8, pozink., podložky DIN 440 R 11, pozink. a matice ISO 7042 M 10-8, pozink.(4x). Na obrázku je žeriavový záves ľavý.</p>  <p>Prípustné zaťaženie podľa BGR 500: 700kg pri max. uhle zavesenia 15°.</p>	2,80 2,80	021990 021980	

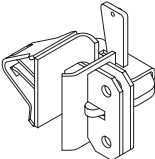
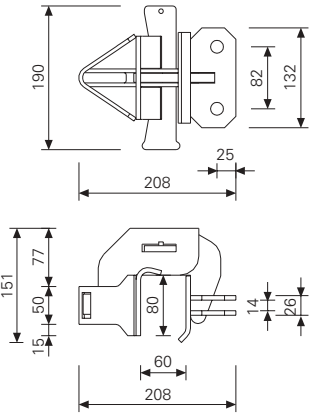
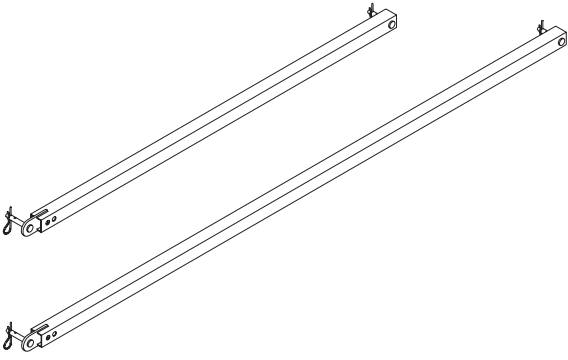
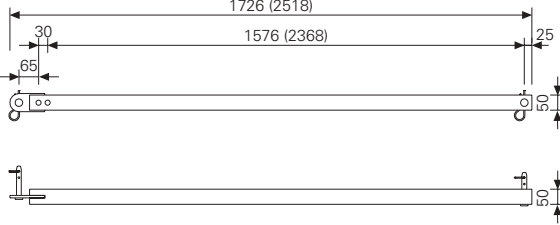
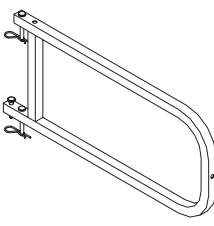
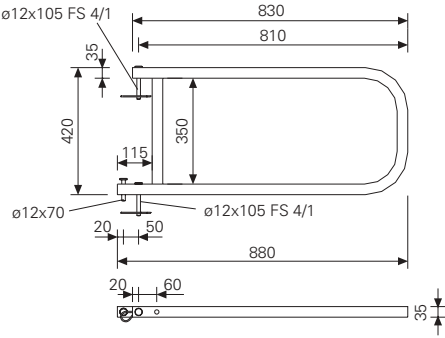
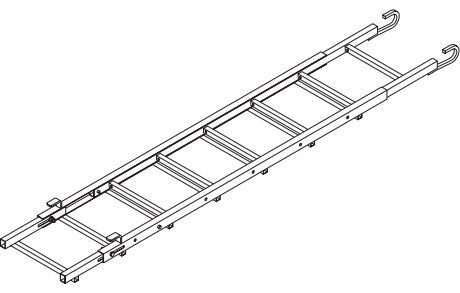
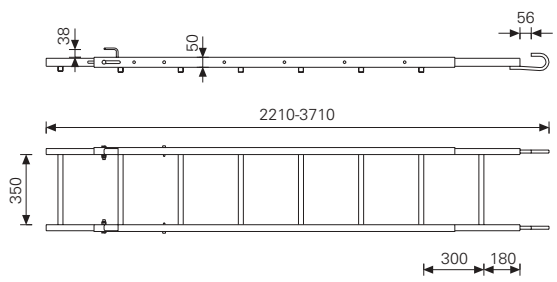
		hmot. kg	č. výr.
6-hranná skrutka DIN 571, pozink. Je potrebný kľúč 13mm. K dodatočnému pripevneniu nosníkov ku koncovému plechu SRZ.			
	8x60, pozink. 8x80, pozink.	0,023 0,027	024270 024260
Skrutka TSS-Torx, pozink. Pre nadstavce Torx TX 30. Samorezná. Pre pripevnenie preglejky.			
	8x60 8x80	0,008 0,010	024470 024690
Klinec s dvojitou hlavičkou, l=65mm Pre pripevnenie spony pre šikmý spoj. Dodávané v balíku po 1000 ks.			
		1,00	018280
			
Oddehňovacia lišta SSP 21/20, l=2,50m Oddehňovacia lišta SSP 21/40, l=3,00m Plastová. Pre ľahké oddebnenie.			
		0,50 1,20	030260 101706
			
Trojhranná lišta s nosom, l=2,50m Plastová.			
		0,47	031200
			
Šachtový roh SSE Pre ľahké oddebnenie v šachtách a úzkych priestoroch. Doporučujeme vytiahnuť šachtový roh ihneď po betonáži.			
	SSE 100 SSE 200 SSE 300 SSE 400 SSE 500 SSE, atyp. dĺžka	32,20 70,00 105,00 140,00 180,00 35,00/m	025200 025210 025220 025230 025240 025250
			
			Preglejka je kratšia o 150mm ako betón.

	hmot. kg	č. výr.	
<p>Konzola GB 80 Dodávané vrátane: nestratiteľného čapu.</p>  <p>Prípustné zaťaženie: 150kg/m² Max. vzdialenosť: 1,25m</p>	<p>10,80</p>	<p>027110</p>	
<p>Rohová konzola EGB 24-80, pravá Rohová konzola EGB 24-80, ľavá Dodávané vrátane: nestratiteľného čapu.</p> <p>Na obrázku je konzola EGB 24-80, pravá. Prípustné zaťaženie: 150kg/m² Max. vzdialenosť: 1,25m</p> 	<p>13,50 13,50</p>	<p>027060 027070</p>	


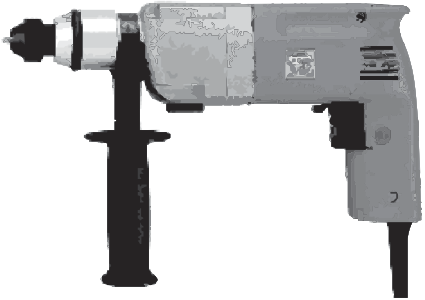

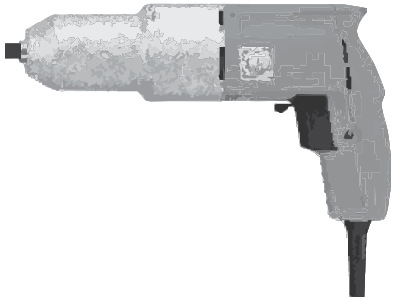
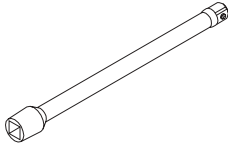
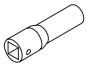
		hmot. kg	č. výr.
VARIO lávka 100x250* 100x187,5 100x100	154,00	105986	
	114,00	102920	
82,70	103203		
<p>S podlahou hrúbky 45mm. * so zábradlím VARIO lávky 80 (2x)</p>			
			
			
<p>Prípustné zaťaženie: 150kg/m²</p> <p>Príslušenstvo:</p>			
VARIO napojenie lávky (4x)	4,05	100541	
VARIO podpera lávky 167 (2x) alebo	8,38	101273	
VARIO podpera lávky 246 (2x)	12,00	101269	
VARIO lávka s poklopom 100x250* 100x125	155,00	105985	
	97,90	102415	
<p>S podlahou hrúbky 45mm a integrovaným samozatváracím poklopom. * so zábradlím VARIO lávky 80 (2x)</p>			
			
			
<p>Prípustné zaťaženie: 150kg/m²</p> <p>Príslušenstvo:</p>			
VARIO napojenie lávky (4x)	4,05	100541	
VARIO podpera lávky 167 (2x) alebo	8,38	101273	
VARIO podpera lávky 246 (2x)	12,00	101269	

	hmot. kg	č. výr.	
<p>VARIO rohová lávka vonkajšia So sklápacím zábradlím a podlahou hrúbky 45 mm. Pre vonkajšie rohy od 80° do 100°.</p>  <p>Prípustné zaťaženie: 150kg/m²</p>	62,80	103992	
<p>VARIO čelná lávka Pre čelá debnenia. Pre čelné debnenie a pracovné plošiny (2x).</p> 	35,00	103932	
<p>Zábradlie pre VARIO čelnú lávku So sklápacím zábradlím VARIO lávky 80. Pre steny do hrúbky 500mm. Na čelnú lávku (1x).</p> 	22,30	103865	

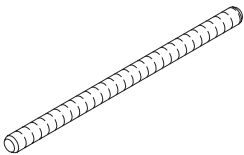
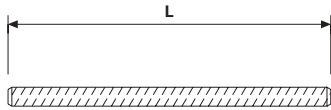
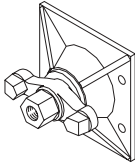
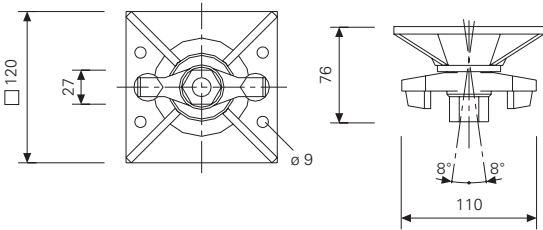
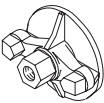
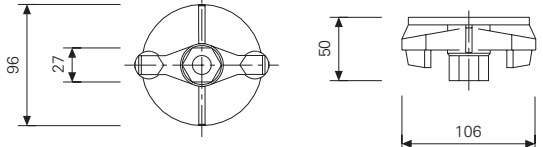
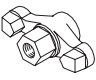
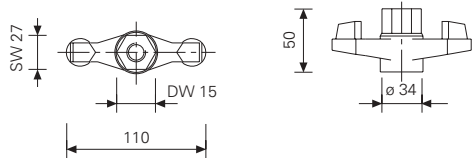
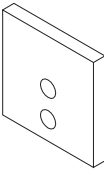
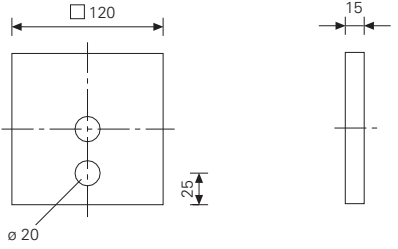
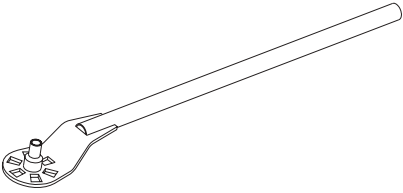
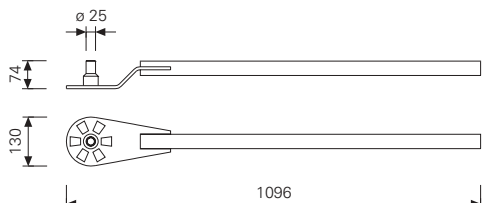
		hmot. kg	č. výr.	
VARIO nosník lavy ľavý pravý Pre montáž medzilávok so skrutkovanou podlahou.	ľavý	15,80	105480	
	pravý	15,80	105484	
Príslušenstvo: VARIO napojenie lavy (2x) VARIO podpera lavy 167 (1x) alebo VARIO podpera lavy 246 (1x) Stípič zábradlia HSGP (1x)		4,05 8,38 12,00 3,54	100541 101273 101269 034580	
VARIO konzola lavy VBK 90 Dodávané vrátane: čapu $\varnothing 20 \times 120$ DIN 2341 a závlačky 4/1 (1x).		9,40	105823	
Prípustné zaťaženie: 150kg/m ² Max. vzdialenosť: 1,25m Príslušenstvo: Stípič zábradlia HSGP (1x)		3,54	034580	
Stípič zábradlia HSGP		3,54	034580	

	hmot. kg	č. výr.	
<p>VARIO napojenie lávky Pre spojenie VARIO lávky a podpery lávky s VARIO panelom. 4x na VARIO lávku</p> 	4,05	100541	
<p>VARIO podpera lávky 167 VARIO podpera lávky 246 2x na VARIO lávku Dodávané vrátane: čapu, 16x65 a závlačky 4/1 (2x).</p> 	8,38 12,00	101273 101269	
<p>VARIO zábradlie lávky 80 Otočné! Dodávané vrátane: čapu, 12x105 a závlačky 4/1 (2x).</p> 	5,11	100813	
<p>Rebrík 240-360 Teleskopický!</p> 	24,10	107738	

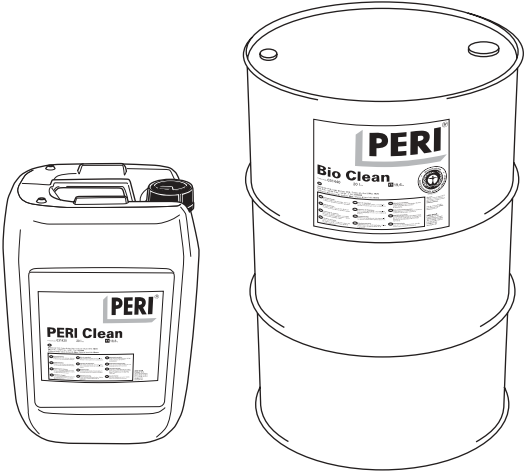
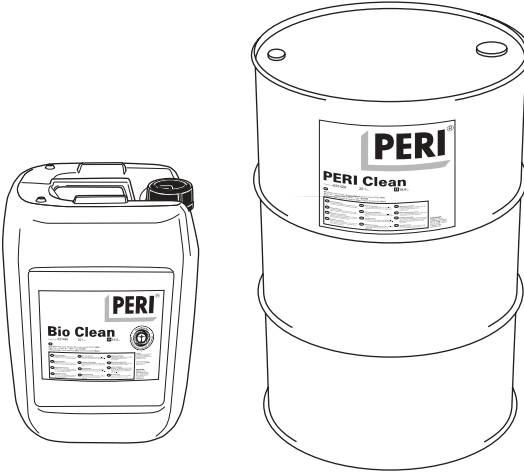
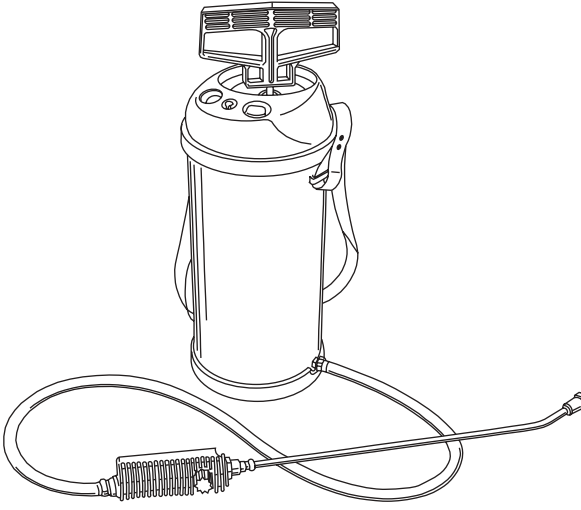
Nástroje, náradie

	hmot. kg	č. výr.	
Univerzálny skrutkovač SCU 79 s nastavením na pravo- a ľavotočivý chod Napätie: 230V Výkon: 400W max. uťahovací moment: 28Nm	1,60	072210	
príslušenstvo :			
nadstavec pre SCU 7-9	0,40	072220	
magnetický držiak pre SCU 7-9	0,43	072230	
hĺbkový príklep pre SCU 7-9	0,11	072240	
Torx nadstavec TX 30	0,005	072140	
Skrutkovač DSSE 642 skrutkovač s dvoma rýchlosťami s nastavením na pravo- a ľavotočivý chod Napätie: 230V Výkon: 600W počet otáčok : 0 – 600 príp. 0 – 1800/min max. uťahovací moment: 30Nm na požiadanie skrutkovač na 110V	2,70	024920	
príslušenstvo:			
nadstavec	0,40	072090	
magnetický držiak	0,025	072120	
hĺbkový príklep	0,11	072110	
Torx nadstavec TX 30	0,005	072140	
Torx nadstavec TX 30 Nadstavec pre skrutky TSS Torx.	0,005	072140	
Skrutkovač M 14, ASB 636 skrutkovač s nastavením na pravo- a ľavotočivý chod Napätie: 230V Výkon: 230W max. uťahovací moment: 100Nm štvorhranné upnutie 1/2" na požiadanie skrutkovač na 110V	2,86	072150	
príslušenstvo:			
predlžovací nadstavec 1/2", l = 250mm	0,34	072160	
12-hran. nadstavec SW 13 – 1/2", l = 80mm	0,10	072170	
Nadstavcový kľúč 1/2" Dĺžka cca. 270mm	0,56	072180	
Predlžovací nadstavec 1/2", l=250mm	0,34	072160	
12-hran. nadstavec SW 13-1/2", l=80mm	0,10	072170	

Tiahla DW 15 a príslušenstvo

	hmot. kg	č. výr.	
<p>Tiahlo DW 15 Nedá sa zvärať! Technický preukaz! Dov. zaťaženie podľa DIN 18216: 90kN</p>  <p> DW 15 L = 0,50m 0,72 030005 DW 15 L = 0,85m 1,22 030010 DW 15 L = 1,00m 1,44 030480 DW 15 L = 1,20m 1,73 030490 DW 15 L = 1,50m 2,16 030170 DW 15 L = 1,70m 2,45 030020 DW 15 L = 2,00m 2,88 030180 DW 15 L = 2,50m 3,60 030710 DW 15 L = 3,00m 4,32 030720 DW 15 L = 3,50m 5,04 030730 DW 15 L = 6,00m 8,64 030160 Atypická dĺžka 1,44/m 030030 Cena za rez tiahla DW 15 / B 15 030050 </p>			
<p>Tiahlo B 15 L = 0,30m Dá sa zvärať! Dov. zaťaženie: 85kN Atypická dĺžka 1,55/m Cena za rez tiahla DW 15 / B 15 030050</p>	0,42	030150	
<p>Kĺbová matica DW 15, pozink. S kĺbovou, nestratnou maticou.</p>  <p>Dov. zaťaženie podľa DIN 18216: 90kN</p>	1,54	030370	
<p>Platničková matica DW 15, pozink. Pre spínanie rámového debnenia.</p>  <p>Dov. zaťaženie podľa DIN 18216: 90kN</p>	0,80	030110	
<p>Krídlová matica DW 15, pozink.</p>  <p>Dov. zaťaženie podľa DIN 18216: 90kN</p>	0,44	030100	
<p>Roznášacia podložka DW 15, 120x120x15</p>  <p>Dov. zaťaženie podľa DIN 18216: 90kN</p>	1,62	030140	
<p>Kľúč na kotvy DW 15</p> 	3,48	108129	

PERI BIO Clean, PERI Clean

	hmot. kg	č. výr.	
<p>PERI BIO Clean biologicky odbúrateľný separačný prostriedok pre všetky debnenia - je vyrobený na rastlinnej báze, - biologicky odbúrateľný, - stupeň znečistenia vôd 1.</p>			
<p>BIO Clean 20 L kanistra BIO Clean 208 L sud</p>	<p>0,91/L 0,91/L</p>	<p>031440 031455</p>	
<p>Ďalšie informácie o BIO Clean dostanete priamo z prospektu o výrobku.</p>			
<p>Spotreba: 50 – 90m² plochy debnenia na 1 liter (závisí od kvality povrchu debniaceho prvku)</p>			
<p>PERI Clean Tekutý, chemicky pôsobiaci prostriedok na minerálnej báze. Pre všetky debnenia a zariadenia. Čistí, chráni a je úsporný v spotrebe. Možnosť použitia do -15°. Stupeň znečistenia vôd 1</p>			
<p>PERI Clean 20 L kanistra PERI Clean 208 L sud</p>	<p>0,92/L 0,92/L</p>	<p>031420 031435</p>	
<p>Ďalšie informácie o PERI Clean dostanete priamo z prospektu o výrobku.</p>			
<p>Spotreba: 50 – 90m² plochy debnenia na 1 liter (závisí od kvality povrchu debniaceho prvku)</p>			
<p>PERI striekací prístroj Pre rovnomerné nanášanie prostriedkov PERI BIO Clean alebo PERI Clean na preglejku debnenia. Obsah náplne: 5 litrov</p>	<p>4,44</p>	<p>031520</p>	
<p>Náhradný diel: Tryska do postrekovača (0,1 F 110)</p>	<p>0,064</p>	<p>031530</p>	

Spoločnosť PERI v Slovenskej republike

■ Obchodní zástupcovia pre debnenia a lešenia

1 Karol Pätoprstý

Bratislava
tel.: 02/49 209 111
fax: 02/49 209 110
mobil: 0903 241 531
e-mail: karol.patoprsty@peri.sk

2 Ing. Marcel Kolesár

západné Slovensko
tel.: 02/49 209 111
fax: 02/49 209 110
mobil: 0903 550 528
e-mail: marcel.kolesar@peri.sk

3 Ing. Dušan Slamka

stredné Slovensko
tel.: 042/4324 688
fax: 042/4324 688
mobil: 0903 518 530
e-mail: dusan.slamka@peri.sk

4 Ing. Anton Sakalik

východné Slovensko
tel.: 057/7783 219
fax: 057/7783 219
mobil: 0903 501 259
e-mail: anton.sakalik@peri.sk



Kancelárie a sklady



Bratislava

Obchodné stredisko,
požičovňa a sklad
Pribylinská 10
831 04 Bratislava
tel.: 02/49 209 111
fax: 02/49 209 110
e-mail: info@peri.sk
prevádzková doba:
Po-Pi 8:00 - 16:30

Prešov

Kancelária a požičovňa na
východnom Slovensku
Strojnícka 11
080 06 Prešov
tel.: 051/7725 220
fax: 051/7725 220
e-mail: anton.sakalik@peri.sk
prevádzková doba:
Po-Pi 6:30 - 15:00

Považská Bystrica

Kancelária na strednom
Slovensku
Sládkovičova 2545
017 01 Považská Bystrica
tel.: 042/4324 688
fax: 042/4324 688
e-mail: dusan.slamka@peri.sk
prevádzková doba:
Po-Pi 8:00 - 16:30

Mapa centrálného skladu v Bratislave

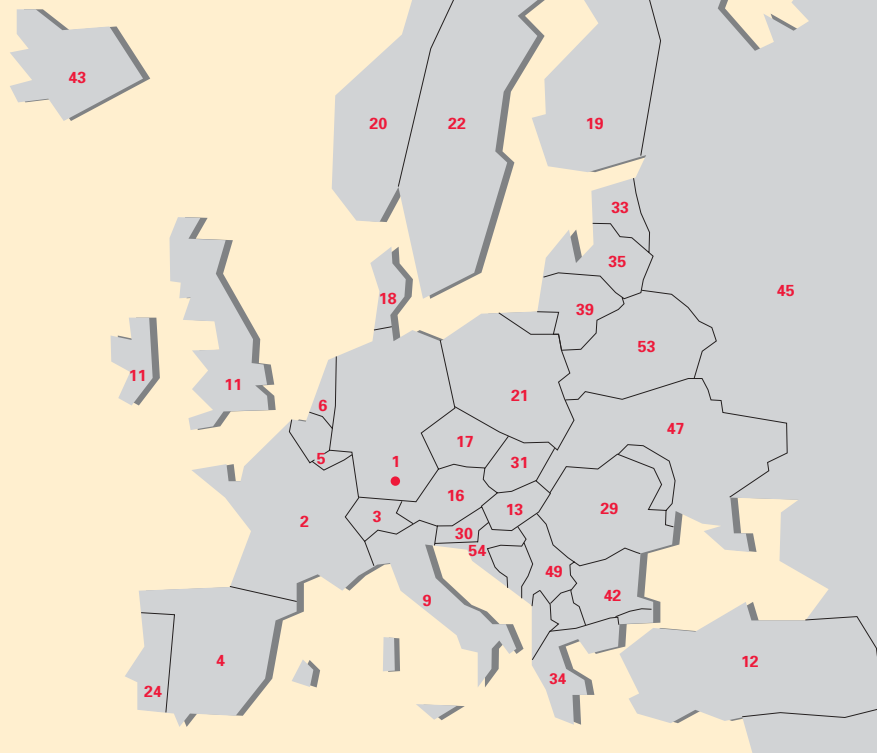


Zastúpenie PERI vo svete



1 PERI GmbH

Rudolf-Diesel-Strasse
89264 Weissenhorn
Phone 07309/950-0
Telefax 07309/951-0
info@peri.de
www.peri.de



2 Francúzsko

PERI S.A.S.
Zone Industrielle Nord
34-36 rue des Frères Lumière
77109 Meaux Cedex
Tel.: ++33 /1/ 64 35 24 40
Fax: ++33 /1/ 64 35 24 50
peri.sas@peri.fr
www.peri.fr

3 Švajčiarsko

PERI AG
Aspstraße 17
8472 Ohringen
Tel.: ++41 /52/ 3 20 03 03
Fax: ++41 /52/ 3 35 37 61
info@peri.ch
www.peri.ch

4 Španielsko

PERI S.A. Sociedad Unipersonal
Ctra. Paracuellos - Fuente el Saz km. 18,9
Camino de Malatonas, km. 0,5
28110 Algete / Madrid
Tel.: ++34 /91 / 6 20 48 00
Fax: ++34 /91 / 6 20 48 01
info@peri.es
www.peri.es

5 Belgicko/Luxemburg

N.V. PERI S.A.
Industriepark
Nijverheidsstraat 6 PB 54
1840 Londerzeel
Tel.: ++32 /52/ 31 99 31
Fax: ++32 /52/ 30 08 30
info@peri.be
www.peri.be

6 Holandsko

PERI B.V.
v. Leeuwenhoekweg 23
Postbus 304
5480 AH-Schijndel
Tel.: ++31 /73/ 5 47 91 00
Fax: ++31 /73/ 5 49 36 51
info@peri.nl
www.peri.nl

7 U.S.A.

PERI Formwork Systems, Inc.
Suite 200
7272 Park Circle Drive
Hanover, MD 21076
Tel.: ++1 /4 10/ 7 12-72 25
Fax: ++1 /4 10/ 7 12-70 80
info@peri-usa.com
www.peri-usa.com

8 Indonézia

PT Beton Perkasa Wijaksana
P.O. Box 3737
Jakarta 10210
Tel.: ++62 /21/ 5 71 26 44
Fax: ++62 /21/ 5 73 85 64
beton@cbn.net.id

9 Taliansko

PERI S.p.A.
Via G. Pascoli, 4
20060 Basiglio (MI)
Tel.: ++39 /02/ 9 50 78-1>
Fax: ++39 /02/ 95 76 19 14
perispa@peri.it
www.peri.it

10 Japonsko

Hory Corporation
11-17 Fuyuki, Kohtoh-Ku
Ishima Bldg., 9F
Tokyo 135-0041
Tel.: ++81 /3/ 38 20 88 71
Fax: ++81 /3/ 56 21 70 24
frbk6541@mb.infoweb.or.jp

11 Veľká Británia/Irsko

PERI Ltd.
Market Harbour Road
Clifton upon Dunsmore
Rugby, CV23 0AN
Tel.: ++44 /17 88/ 86 16 00
Fax: ++44 /17 88/ 86 16 10
info@peri.ltd.uk
www.peri.ltd.uk

12 Turecko

PERI Kalıp ve İskeleleri
San. Tic. Ltd. Sti.
Çakmaklı Köyü Karşısı
Sanbir Bl. 4.Bölge 9.Cadde No: 133
Büyükkçekmece / Istanbul
Tel.: ++90 /2 12/ 8 86 74 01(02)(09)
Fax: ++90 /2 12/ 8 86 74 15
periist@peri.com.tr
www.peri.com.tr

13 Maďarsko

PERI Kft.
Zádor u. 4.
1181 Budapest
Tel.: ++36 /1/ 2 960 960
Fax: ++36 /1/ 2 960 950
info@peri.hu
www.peri.hu

14 Malajzia

PERI-HORY MALAYSIA
Formwork SDN.BHD.
Unit 19-04-7, Level 7
PNB Damansara
19 Lorong Dungun
Damansara Heights
50490 Kuala Lumpur
Tel.: +60 /3 / 20 93 68 23
Fax: +60 /3 / 20 92 58 76
info@perimalaysia.com
www.perimalaysia.com

15 Singapur

PERI-HORY ASIA
Formwork Pte. Ltd.
No. 1 Sims Lane # 06-10
Singapore 387355
Tel.: ++65 /67 44 29 89
Fax: ++65 /67 44 36 93
pha@periasia.com
www.periasia.com

16 Rakúsko

PERI Ges.mbh
Industriegelände 152
Postfach 1
3131 Getzersdorf
Tel.: ++43 /27 83/ 41 19
Fax: ++43 /27 83/ 41 19-20
office@peri.at
www.peri.at

17 Česká republika

PERI spol. s r.o.
P.O. Box 3
252 42 Jesenice / Praha
Tel.: ++420 /241 090 311
Fax: ++420 /241 090 315
info@peri.cz
www.peri.cz

18 Dánsko

PERI DANMARK A/S
forskalling og stillads
Greve Main 26
2670 Greve
Tel.: ++45 /43/ 45 36 27
Fax: ++45 /43/ 45 36 87
peri@peri.dk
www.peri.dk

19 Fínsko

PERI Suomi Ltd. Oy
Periäistentie 61
05200 Rajamäki
Tel.: ++358 /9/ 27 66 06-0
Fax: ++358 /9/ 27 66 06-66
info@perisuomi.fi
www.perisuomi.fi

20 Nórsko

PERI NORGE AS
Industrigata 11
3400 Lier
Tel.: ++47 /32/ 24 17 00
Fax: ++47 /32/ 24 17 01
info@peri.no
www.peri.no

21 Poľsko

PERI Polska Sp. z o.o.
ul. Stoleczna 62
05-860 Plochocin
Tel.: ++48 /22/ 72 17 400
Fax: ++48 /22/ 72 17 401
info@peri.pl.pl
www.peri.pl.pl

22 Švédsko

PERIform SVERIGE AB
Montörgatan 4-6
Box 9073
30013 Halmstad
Tel.: ++46 /35/ 17 46 60
Fax: ++46 /35/ 17 46 78
peri@periform.se
www.periform.se

23 Kórea

PERI (Korea) Ltd.
9thFl., Yuseong Bldg.
830-67 Yeoksam-dong,
Kangnam-ku,
Seoul 135-080
Tel.: ++82 /2/ 5 50 22 00
Fax: ++82 /2/ 5 57 53 82
info@perikorea.com
www.perikorea.com

24 Portugalsko

PERIcofragens Lda.
Rua Cesário Verde, nº 5 - 3º Piso
Linda-a-Pastora
2790-326 QUEIJAS
Tel.: ++351 /21/ 4 25 38 90
Fax: ++351 /21/ 4 25 39 46
info@peri.pt
www.peri.pt

25 Argentína

PERI S.A.
Ruta Nacional No. 9, km 47,5
(Panamericana Ramal Escobar)
(1625) Escobar / Prov. Bs. As.
Tel.: ++54 /34 88/ 42 81 00
Fax: ++54 /34 88/ 42 30 21
info@peri.com.ar
www.peri.com.ar

Výrobný program PERI

Rámové debnenia

TRIO, TRIO-L, TRIO 330

viacúčelové debnenie

TRIO-H

TRIO

REPLIABLE

DOMINO

ľahké rámové debnenie

HANDSET

maloplošné debnenie



Nosníkové debnenia

VARIO GT 24

stenové a stĺpové debnenie

RUNDFLEX a GRV

kruhové debnenie

FTF

fasádne debnenie



Podperné konštrukcie

ST 100

podperné veže

HD 200

vysokoúnosné stojky

MULTIPROP

hliníkové stojky

PEP stropné stojky

PEP = PERI EURO-PROP



Šplhavé debnenia

KG a CB

prekladané debnenia

ACS

automaticky šplhavé debnenie

SKS a SSC

jednostranné prekladané debnenie



Lešenie

UP T 70 / T 100

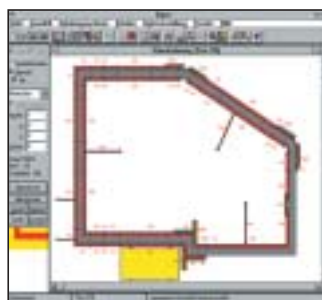
fasádne lešenie

UP Rosett

modulové lešenie

UP Rosett

podperné lešenie



Stĺpové debnenia

RAPID

hliníkové stĺpové debnenie

TRIO

stĺpové debnenie

QUATTRO

rýchle stĺpové debnenie

SRS

oceľové kruhové debnenie

Stropné debnenia

MULTIFLEX

nosníkové stropné debnenie

UNIportal / modulový stôl

stropný stôl

PD 8

1 systém pre 3 použitia

Lávkové systémy

Sklápacie lávky FB 180

pracovné a ochranné lešenie podľa DIN 4420

ASG 160

ľahké pracovné lešenie

Hliníkové stropné debnenie

SKYDECK

rýchle stropné debnenie

Ďalšie systémy

ELPOS, software pre plánovanie debnenia

debniace preglejky zariadenia pre stavbu oporné rámy príslušenstvo k debneniu atypické debnenia

PERI spol. s r.o.

Pribylinská 10
831 04 Bratislava
Tel.: 02 /49 209-1 11
Fax: 02 /49 209-1 10
info@peri.sk
www.peri.sk