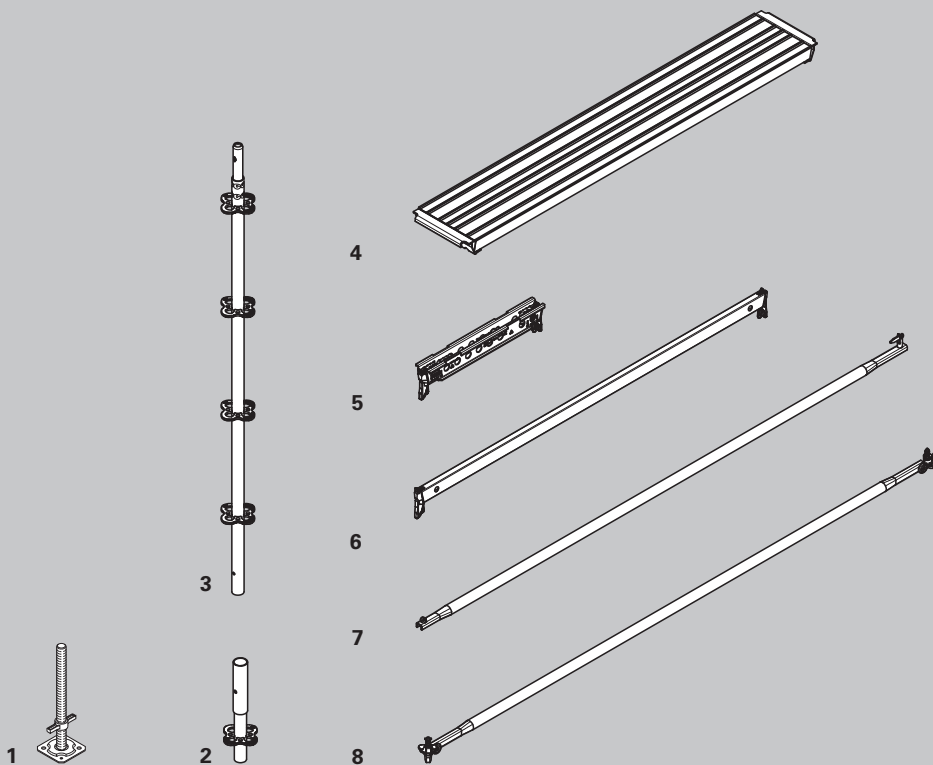


PERI UP Rosett

Priestorové lešenie

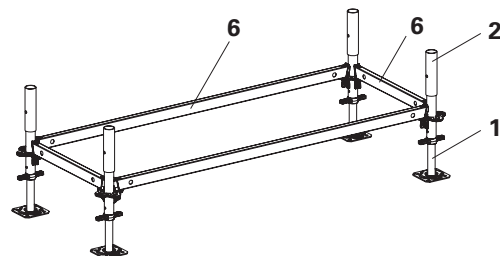
Základné informácie



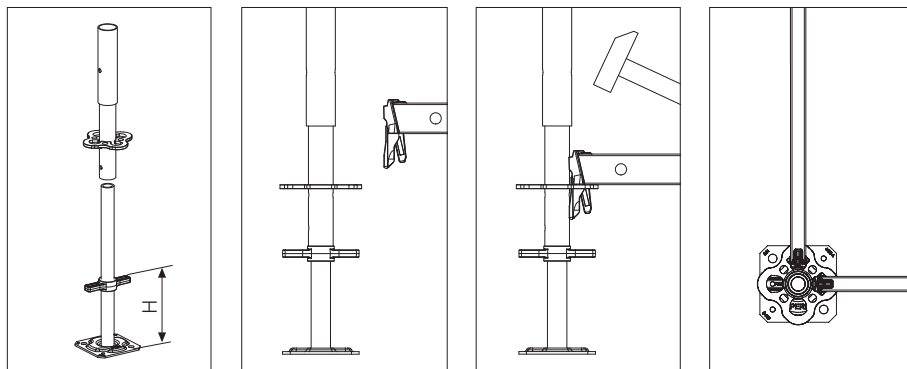
- 1 Nastaviteľná päťka UJB
- 2 Základný stĺpik UVB 24
- 3 Vertikálny stĺpik UVR
- 4 **Oceľová podlaha UDS**
- 5 Podlahová závora UHD
- 6 Horizontálna výstuha UH
- 7 Diagonála UBL
- 8 Styčniová diagonála UBK

Priestorové lešenie

- Nastaviteľná päťka UJB (4x)**
Základný stĺpik UVB 24 (4x)
Horizontálna výstuha UH (2x)
Horizontálna výstuha UH (2x)

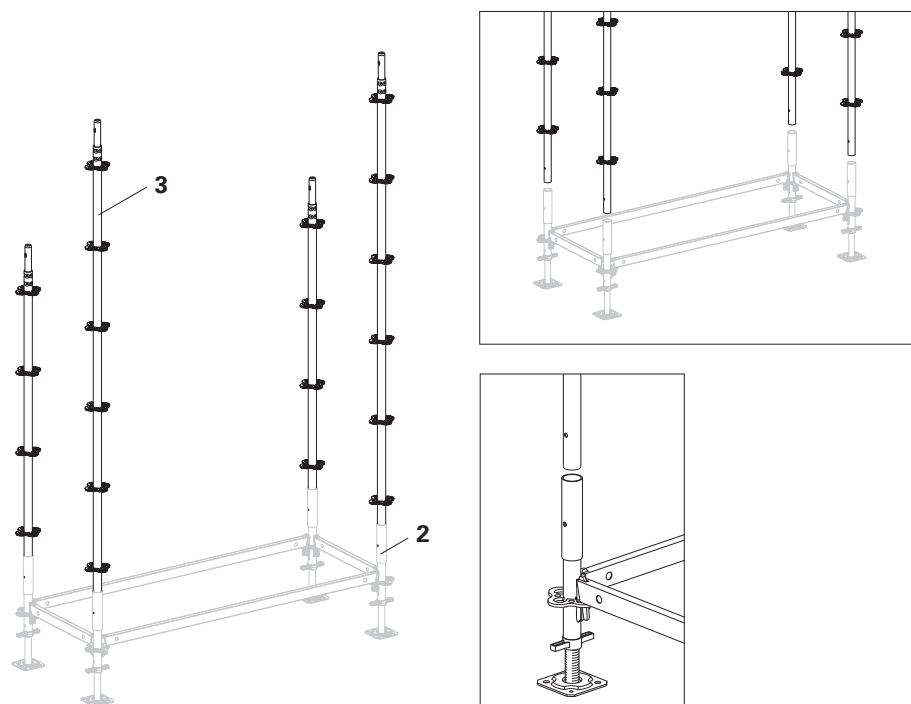


Pôdorysne rozložte päťky UJB [1] (alt. pojazdné kolieska) podľa dĺžky horizontálnych výstuh UH [6]. Nasadte základné stĺpiky UVB 24 [2] na päťky. Nasadte horizontálne výstuhy UH [6] vložení konca horizontálnej výstuhy do otvoru v styčniku základného stĺpika. Takto vytvorený rám je potrebné dostať do vodorovnej polohy nastavením páteiek (vodováhou). Keď je rám vodorovný, zaistíte klíny horizontálnych výstuh UH [6] 500 g kladivom.



- Vertikálny stĺpik UVR (4x)**

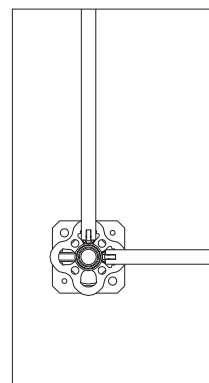
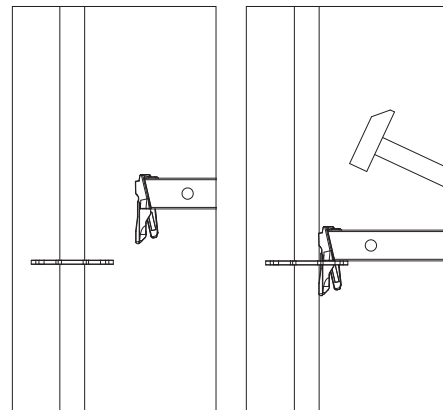
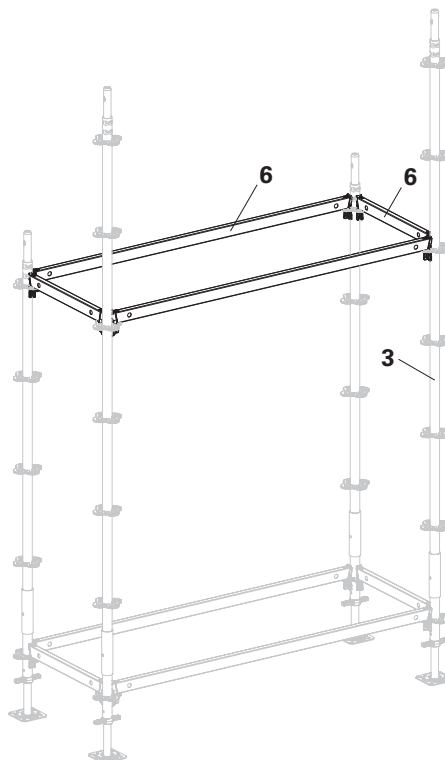
Nastrčte vertikálny stĺpik UVR [3] do základného stĺpika UVB 24 [2]. V prípade uvažovaného prekladania lešenia žeriavom je dôležité dať pozor na to, aby otvory v základnom stĺpiku UVB a vo vertikálnom stĺpiku UVR boli zaistené skrutkou alebo poistkou.



Priestorové lešenie

3. Horizontálna výstuha UH (2x) Horizontálna výstuha UH (2x)

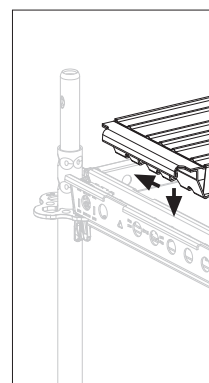
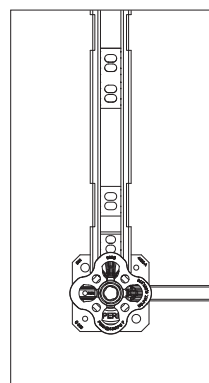
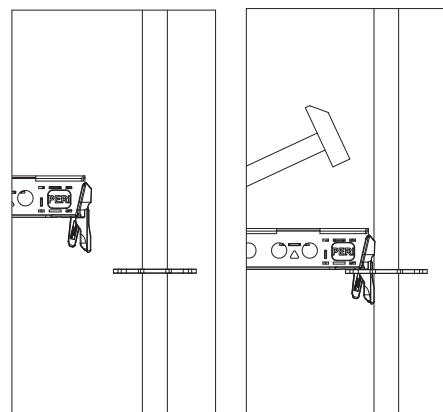
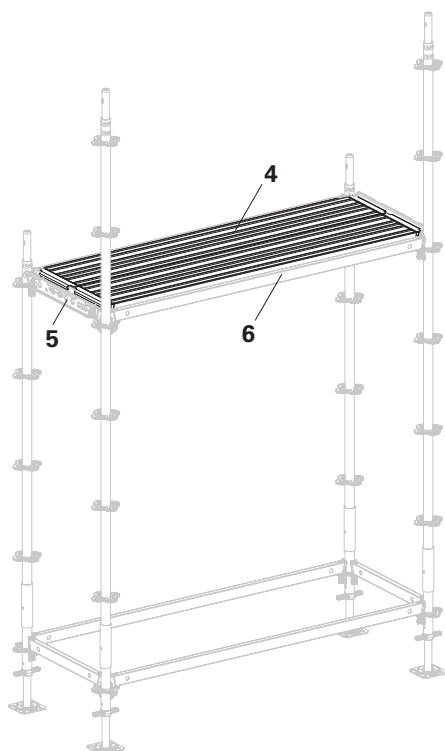
Napojenie horizontálnej výstuhy UH [6] urobte nasunutím koncov horizontály do otvorov v styčniku stĺpika UVR a zaistíte ich klinov 500 g kladivom.



Alternatíva v prípade použitia podláh UDS/UAL:

Horizontálna výstuha UH (2x) Podlahová záhora UHD (2x) Oceľová podlaha UDS (2x)

V kratšom pôdorysnom rozmere lešenia nasadíte podlahové závery UHD [5]. (Červená značka má byť na vonkajšej strane - od fasády).
Oceľové podlahy nasadíte zhora a zaistíte ich posunutím do strany.

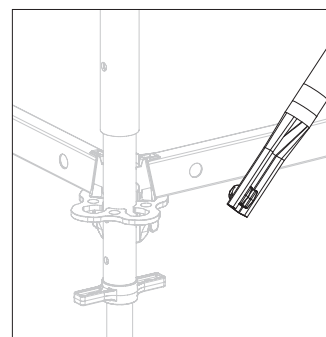
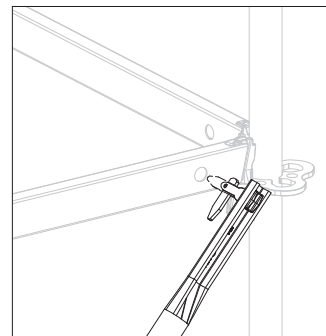
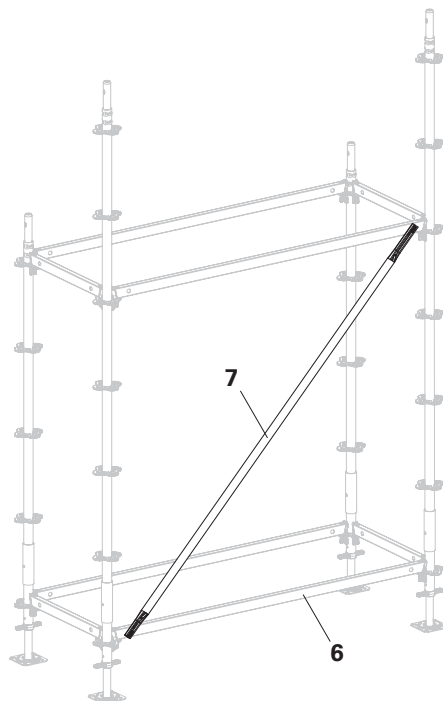


Priestorové lešenie

4.

Diagonála UBL (1x)

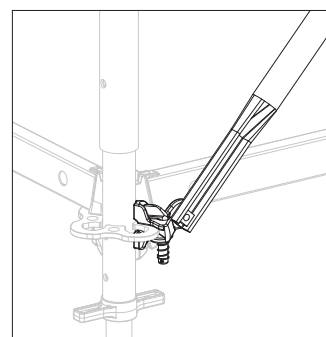
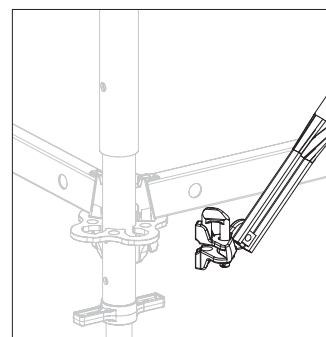
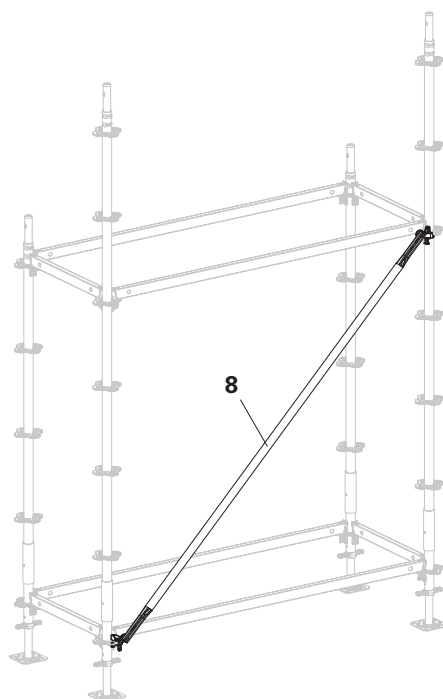
Spodný úchyt diagonály zachytíte do otvoru v horizontálnej výstuhe UH. Následne uchytiť horný koniec diagonály a zaistíte ho sklopnou poistkou.



Alternatíva:

Styčniková diagonála UBK (1x)

Styčnikovú diagonálu UBK [8] nasadíte z vonkajšej strany lešenia. Poistku hlavy nadvihnete a vložíte do kruhového otvoru v styčniku vertikálneho stĺpika. Poistka musí úplne zapadnúť do otvoru v styčniku.



PERI spol. s r. o.
Debnenia Lešenia Inžiniering
 Šamorínska 18
 903 01 Senec
 Slovenská republika
 Tel.: +421 (0)2.492 09-111
 Fax: +421 (0)2.492 09-110
 info@peri.sk
 www.peri.sk

V prípade atypických riešení môže byť na požiadanie zákazníka vypracovaný špecifický návod na montáž.