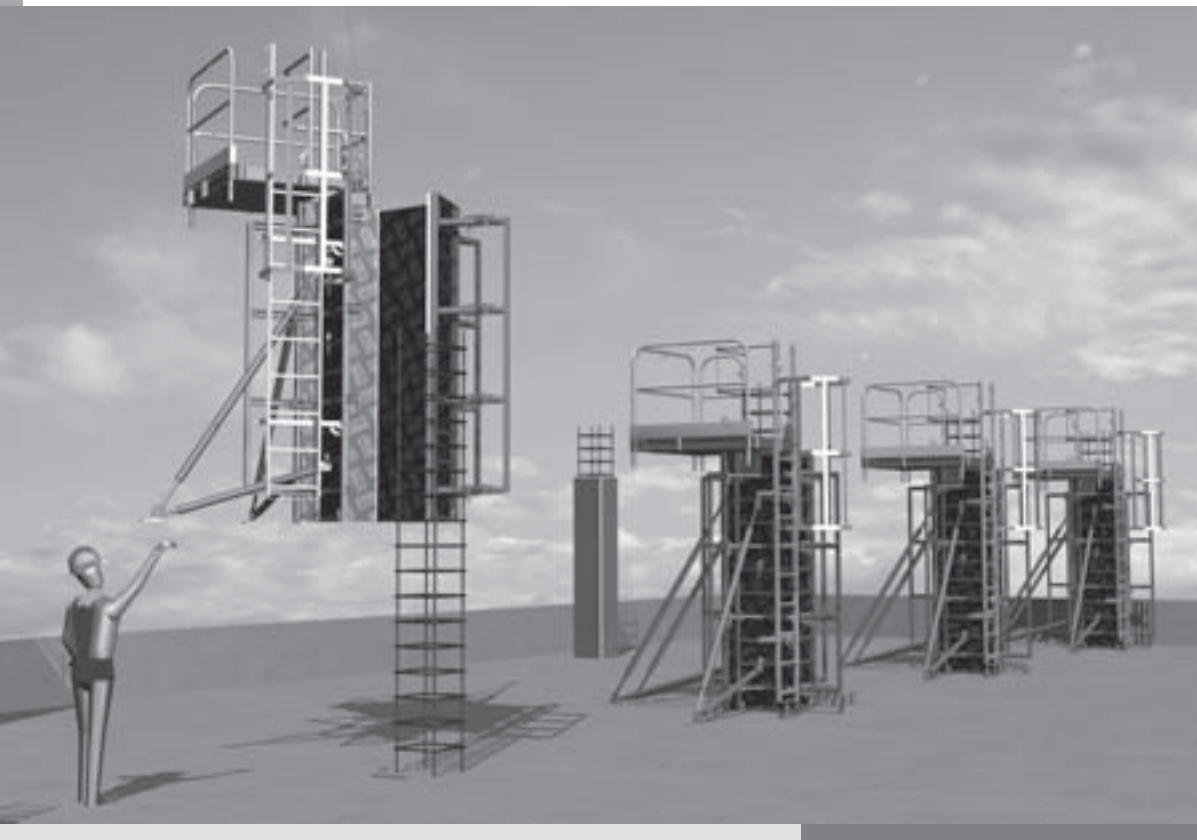


QUATTRO

Stíповé debnenie

Návod na montáž a použitie pre štandardné zhotovenie



Obsah

Úvod

Prehľad, hlavné prvky	1
Štandardné zhotovenie	2
Zásady pre používanie	2
Bezpečnostné upozornenie	3
Všeobecne	3

A Montáž a demontáž

A1 Skladovanie a preprava	4
Skladovanie a preprava	
A2 Čistenie	5
Čistenie	
A3 Montáž	6
Príprava	
Zloženie	7
Nadstavenie zhora a zdola	8
Stabilizátory	9
Betonárska plošina	10
Zoznam prvkov pre rebríkový výstup	10
Rebríkový výstup	11
A4 Odebňovanie	12
Postavenie debnenia	
Uzavretie debnenia	
A5 Oddebnenie, premiestnenie	14
Oddebnenie, premiestnenie	
A6 Zmena rozmerov prierezu stĺpa	16
Zmena rozmerov prierezu stĺpa	

Prehľad výrobkov

Prehľad výrobkov	18
------------------	----

Legenda



Bezpečnostné upozornenie



Upozornenie



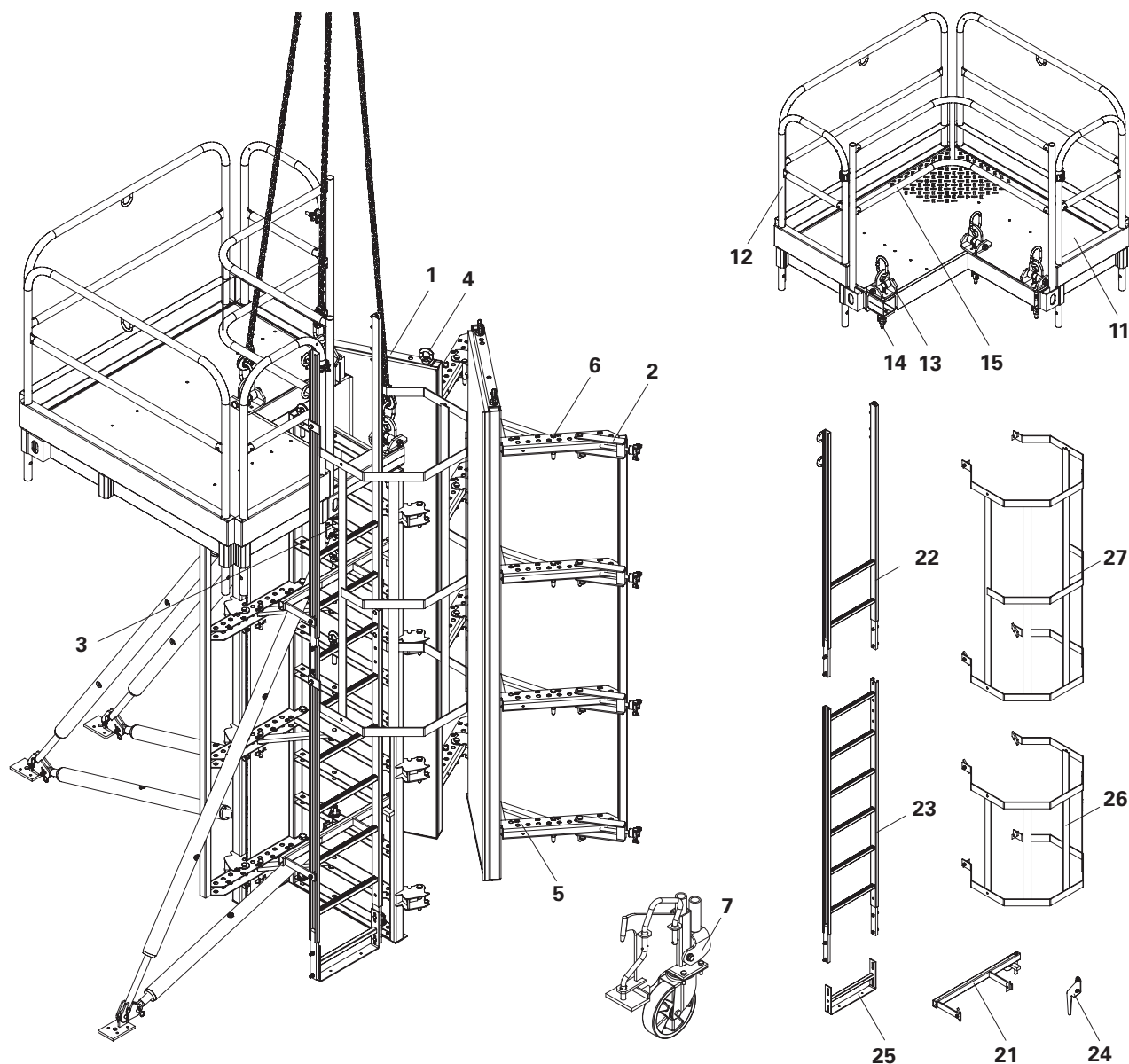
Vizuálna kontrola



Tipy

Úvod

Prehľad, hlavné prvky



QUATTRO stĺp

- 1 Stĺpový panel
- 2 Napínací prvok
- 3 Hlava stabilizátora
- 4 Skrutka s okom
- 5 Trojhranná lišta
- 6 Aretačný čap
- 7 Kolesko so zdvihom

Betonárska plošina, komplet

- 11 Betonárska plošina
- 12 Zábradlie 134 alebo 52
- 13 Žeriavový záves
- 14 Vačková matica DW 15
- 15 Zábradlie plošiny 86/86

Rebríkový výstup

- 21 Pripojenie rebríka QUATTRO
- 22 Nástupný rebrík 180/2
- 23 Rebrík 180/6
- 24 Rebríkový hák
- 25 Päťka rebríka
- 26 Ochranný kôš 75
- 27 Päťka rebríka 150

Úvod

Štandardné zhotovenie

Všeobecne

PERI QUATTRO je stĺpové debnenie premiestňované žeriavom vcelku. Kompletná jednotka doplnená prepravnými kolieskami môže byť prepravovaná ručne. Všetky prvky pritom zostávajú pripnuté na debnení. Vďaka preglejke priskrutkovanej zo zadnej strany je možné zhotoviť aj náročnejšie povrchy betónových plôch. Do pravouhlých spojov medzi panely by mala byť vložená trojhranná lišta. Vďaka usporiadaniu jednotlivých panelov v princípe veterného mlyna sa dajú debniť stĺpy štvorcových alebo obdĺžnikových prierezov.

Systémové rozmery

výška debnenia:

maximálne 4,50 m, nastaviteľná v 25 cm rastrí.

prierez stĺpa:

štvorec alebo obdĺžnik od 20x20 cm do 60x60 cm v 5 cm rastrí.

Technické údaje:

dovolený tlak čerstvého betónu 80 kN/m².

Zásady pre používanie

1. Výrobky PERI sú výhradne pracovnými prostriedkami, ktoré sú určené pre využitie odbornou spôsobilými užívateľmi.

2. Tento Návod na montáž a používanie slúži zhotoviteľovi (užívateľovi) iba ako podklad pre posúdenie možného nebezpečenstva a pre vydanie vlastných inštrukcií pre prípravu a užívanie systému. V žiadnom prípade ich nenahradzuje.

3. Je možné používať iba originálne prvky PERI. Použitie iných prvkov a doplnkov predstavuje chybné používanie s bezpečnostným rizikom.

4. Kvalitu a funkčnosť konštrukčných prvkov je nutné pred každým použitím preveriť a odskúšať.

5. Akékoľvek úpravy konštrukčných prvkov PERI sú zakázané a predstavujú chybné použitie s bezpečnostným rizikom.

6. Bezpečnostné pokyny a prípustné zaťaženia musia byť dodržané.

7. Vlastnosti prvkov dodávaných stavbou musia zodpovedať požiadavkám tohoto „Návodu na montáž a používanie“ a aj platným zákonom a normám. Ak nie je uvedené inak, platí obzvlášť:

Použitie môžu byť iba originálne prvky PERI.

- prvky z dreva: trieda pevnosti C24 pre plné drevo EN 338
- lešenárske rúrky: pozinkované ocelové rúrky s minimálnym priemerom

Ø 48,3 x 3,2 mm podľa EN 12811-1:2003 4.2.1.2

- lešenárske spojky podľa EN 74.

8. Odchýlky od štandardného zhotovenia môžu byť urobené len po zvláštnom vyhodnotení rizík zhotoviteľom (užívateľom). Na základe tohoto posúdenia musí vyhotoviť vlastné inštrukcie pre zaistenie bezpečnosti práce a stability konštrukcie.

Úvod

Bezpečnostné upozornenie

Všeobecne

1. Odchýlky od štandardného zhotovenia a od použitia v súlade s predpismi predstavujú potencionálne bezpečnostné riziko.
2. Pri používaní našich výrobkov je nutné dodržiavať zákony, normy a iné bezpečnostné predpisy platné v príslušných krajinách.
3. Počas nepriaznivých poveternostných podmienok je potrebné pre zaistenie bezpečnosti vykonať vlastné opatrenia a vydať potrebné pokyny.
4. Zhotoviteľ (užívateľ) musí vo všetkých fázach stavby zabezpečiť stabilitu. Za nepriaznivých poveternostných podmienok je potrebné vykonať vlastné opatrenia a vydať potrebné pokyny k zaisteniu bezpečnosti.
5. Zhotoviteľ (užívateľ) sa musí postarať o vytvorenie bezpečného pracoviska, vrátane bezpečného prístupu. Nebezpečné miesta je treba uzavrieť a označiť. Prielezné otvory v podlahách musia byť v priebehu vykonávania prác uzavreté.
6. Pre lepšiu zrozumiteľnosť nie sú zobrazené detaily úplné. Napriek tomu musia byť eventuálne chýbajúce nezobrazené zariadenia slúžiace k bezpečnosti v skutočnosti namontované.

Skladovanie a preprava

1. Jednotlivé prvky sa nesmú nikdy zhadzovať dole.
2. Prvky je potrebné skladovať a prepravovať takým spôsobom, aby nemohlo dôjsť k samovoľnej zmene ich polohy. Viazacie prostriedky sa smú uvoľňovať až potom, čo jednotlivé prvky nemôžu samovoľne zmeniť svoju polohu.
3. Pri premiestňovaní prvkov je potrebné ich uchytiť a usadiť tak, aby nemohlo dôjsť k ich prevráteniu, rozpadnutiu, zosunutiu alebo odkotúľaniu.
4. Pre zavesovanie je potrebné používať vhodné prostriedky a body určené na zavesenie.
5. Voľné prvky je nutné pri premiestňovaní a preprave odstrániť, príp. zaistiť.
6. Konštrukčné prvky sa musia osadzovať vždy s pomocou lán.
7. S prvkami sa smie jazdiť len po čistej, rovnej a dostatočne únosnej podlahe.

Špecifiká systému

1. Prvky debnenia sa môžu oddebňovať až po dostatočnom zatvrdnutí betónu a po odsúhlasení zodpovednou osobou.
2. Ukotvenie môže byť zaťažené až po dosiahnutí dostatočnej pevnosti betónu, do ktorého je ukotvené.
3. Používať len na to určené viazacie prostriedky PERI.
4. Pri oddebňovaní sa nesmú časti debnenia uvoľňovať pomocou žeriavu.
5. Pri varovaní pred víchricou je nutné podľa údajov v Tabuľkách PERI pridať stabilizátory alebo debnenie iným spôsobom ukotviť.

Všeobecne

Ďalšie informácie o PERI výrobkoch

- Prospekt QUATTRO Stĺpové debnenie premiestňované vcelku
- PERI tabuľky

Konštrukcie v tomto návode sú zobrazené ako vzor len v jednej veľkosti. Je možné uplatniť ich pre všetky štandardné zhotovenia zodpovedajúcim spôsobom aj s prvkami iných rozmerov.

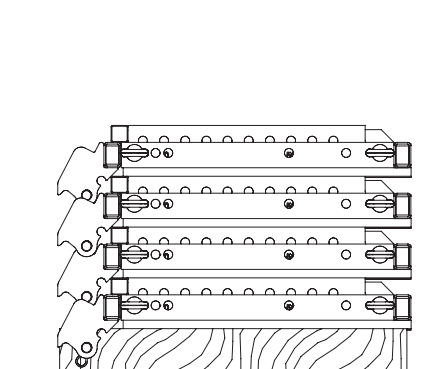
A1 Skladovanie a preprava

Skldovanie a preprava

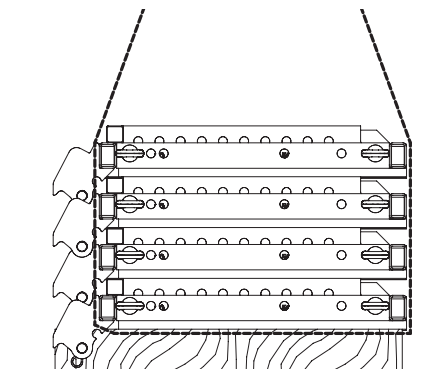
Pre skladovanie a prepravu uložiť štyri stĺpové panely na seba do balíka podloženého hranolom a spolu spáskovať.
(obr. A1.01)

Na vodorovnej ploche je možné uložiť maximálne 3 balíky na seba podložené hranolmi.

Balík je možné prepravovať pomocou vysokozdvížneho vozíka alebo žeriava.
(obr. A1.02)



obr. A1.01

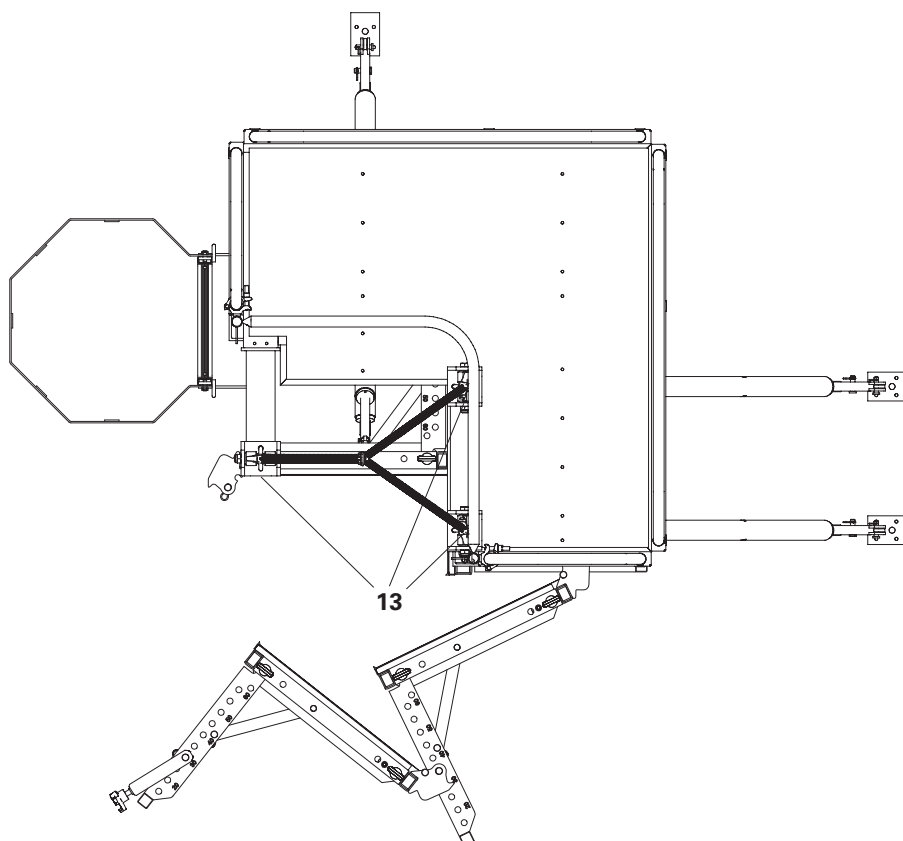


obr. A1.02

Premiestnenie na stavbe

Zostava s betonárskou plošinou

3-pramenné závesy nasadiť do troch žeriavových závesov (13).
(obr. A1.03)



obr. A1.03

A2 Čistenie

Čistenie

Aby stĺpové debnenie QUATTRO ne-strácalo svoju cenu a pripravenosť na okamžité použitie počas dlhej doby, je treba s ním zachádzať opatrne a starostlivo.

Pokyny pre starostlivosť

1. Vibrátor s gumovým krytom minimalizuje možnosť poškodenia preglejky.
2. Pred každým použitím je potrebné prvky nastriekať prostriedkom PERI Bio Clean a bezprostredne po betonáži zadnú stranu debnenia očistiť vodou.
3. Pohyblivé prvky je nutné podľa potreby premazávať PERI Bio Cleanom.



Pri čistení nepoškodzovať preglejku údermi alebo zoškrabávaním!

Náklady na čistenie sú vďaka práškovému lakovaniu povrchov maximálne zredukované.



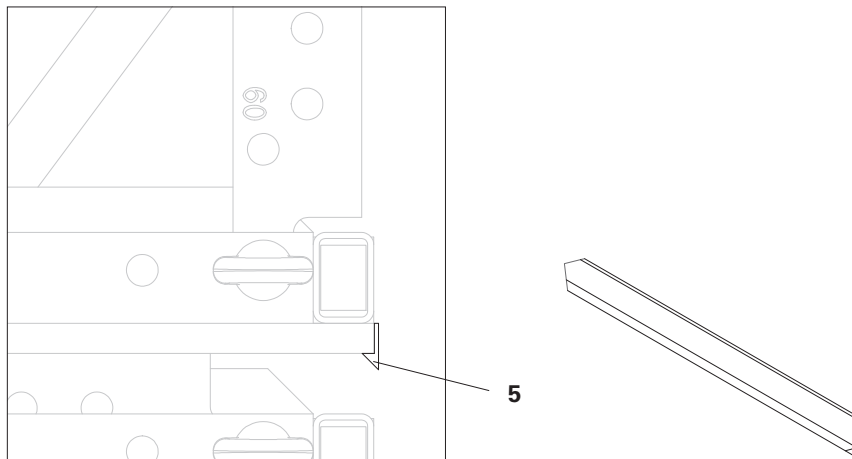
A3 Montáž

Príprava

Pred zložením musí byť na dlhšiu stranu preglejky nasadená trojhranná lišta (5). To sa môže urobiť, keď sú panely v balíku. (obr. A3.01)



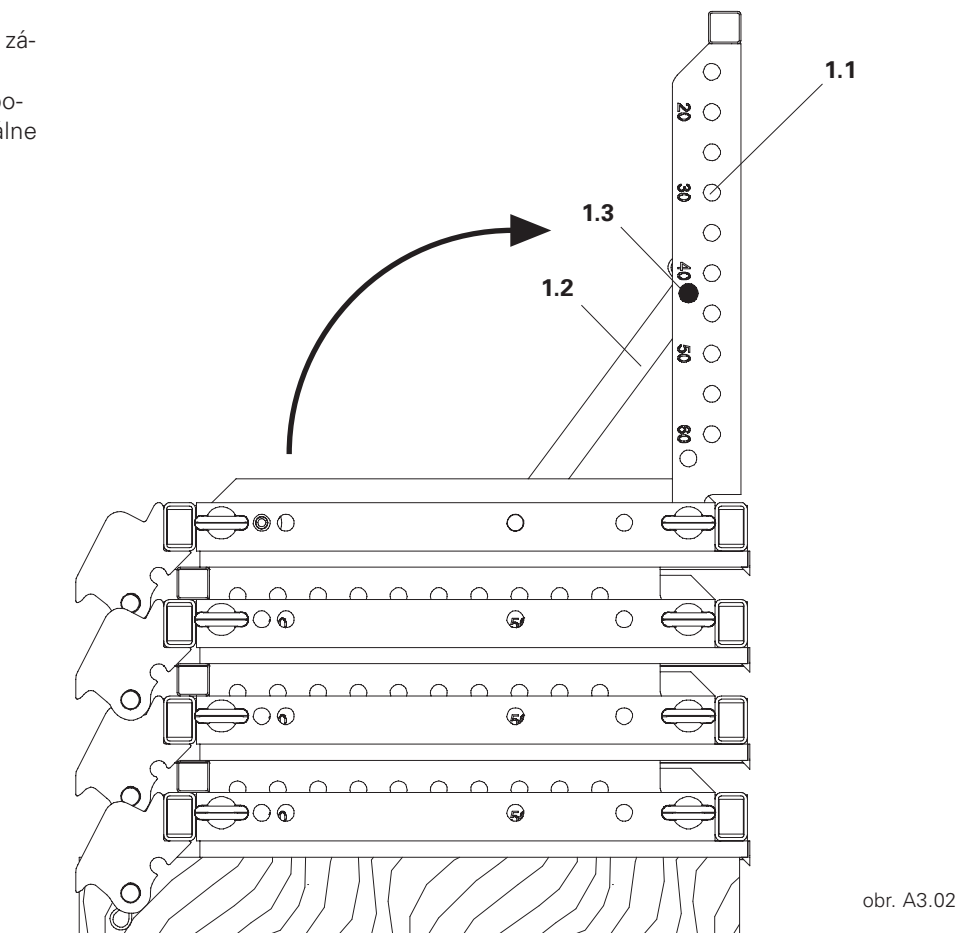
Trojhranná lišta sa pripevňuje klincami zatĺčenými vo vzdialenostiach po cca 15 cm.



obr. A3.01

Montáž

1. Na položenom paneli vytiahnuť zo závor s otvormi (1.1) čapy (1.3).
 2. Závary s otvormi (1.1) odklopiť a poistnými čapmi (1.3) pripevniť diagonálne vzpery (1.2).
 3. Čapy (1.3) zaistiť závlačkami.
- (obr. A3.02)

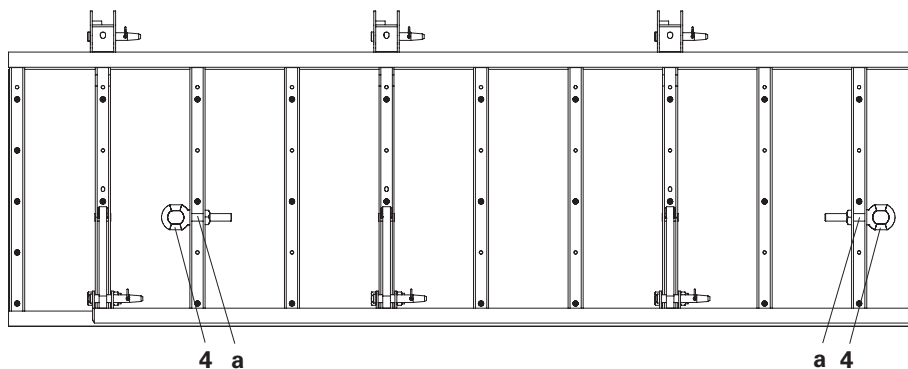


obr. A3.02

A3 Montáž

Zloženie

1. Prvý stĺpový panel položiť závorou s otvormi (1.1) na montážnu podlahu a z upínacej spony odstrániť čap (1.5). (obr. A3.04)
2. Na druhom paneli vytočiť skrutky s okom (4) a znovu ich pripevniť do otvorov (a). (obr. A3.03)
3. 2-pramenné závesy nasadiť do pripravených skrutiek s okom a stĺpové panely pomocou žeriavu priložiť k 1. panelu. (obr. A3.04)
4. Obidva panely spojiť čapmi (1.5) a závlačkami zasunutými do upínacích spôn a závor s otvormi. (obr. A3.05)



obr. A3.03



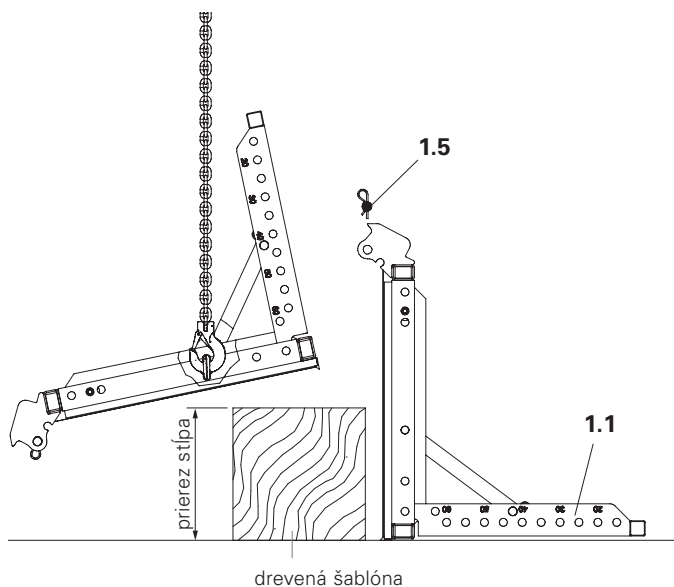
Nepoškodiť trojhrannú lištu.
Vyrazené čísla v závore s otvormi označujú veľkosť prierezu stĺpa.

(obr. A3.06)

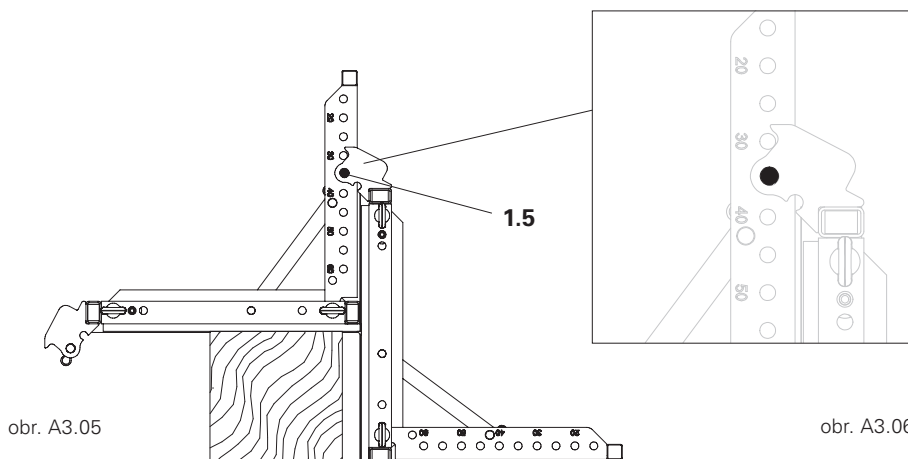


Prácu uľahčuje drevená šablóna.

(obr. A3.04)



obr. A3.04



obr. A3.05

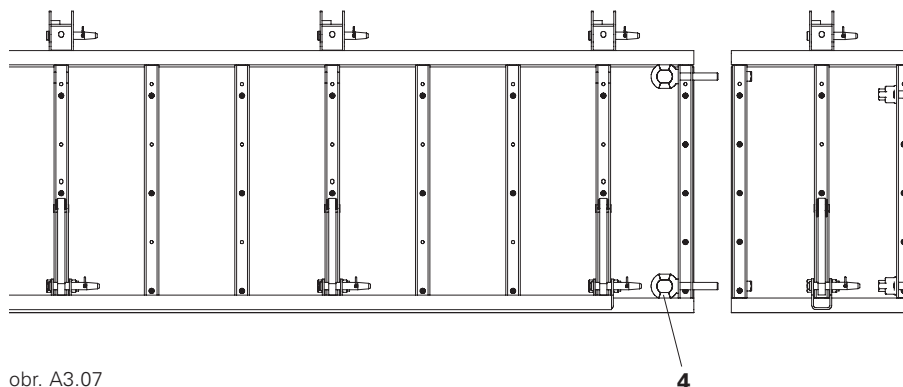
obr. A3.06

A3 Montáž

Nadstavenie zhora a zdola

Výška debnenia je možná od 2,50 m do 4,00 m v 25 cm rastrí.

1. Prípravná montáž pridávaných panelov, pozri časť Zloženie.
2. Na paneli h = 2,75 m odstrániť ochranný plech (7) a znova ho pripevniť na zdola pridávaný panel.
3. K ležiacemu základnému panelu ho pripevniť skrutkou s okom (4). (obr. A3.07)



obr. A3.07



- Aby sa zamedzilo zbytočným demontážam a spätným montážam betonárskej plošiny a rebríkového výstupu, musí sa debnenie stĺpu v prípade meniacich sa výšok betonáže skracovať alebo predlžovať zdola.
- Pozor na spoje preglejky a zvislosť hrán preglejky.

Tabuľka Skladba panelov a stabilizátorov v závislosti na výške debnenia

* Pri tejto výške je treba objednať ochranný plech navyše.

** Dovoľený tlak čerstvého betónu 80 kN/m².

*** Dovoľený tlak čerstvého betónu 90 kN/m².

výška debnenia [m]	panely				stabilizátory výložníky
	350	275	50	125	
2,50*				2	RSS I – AV
2,75		1			RSS I – AV
3,00*			1	2	RSS I – AV
3,25		1	1		RSS II – AV
3,50***	1				RSS II – AV
3,75**		1	2		RSS II – AV
4,00**	1		1		RSS II – AV

A3 Montáž

Stabilizátory



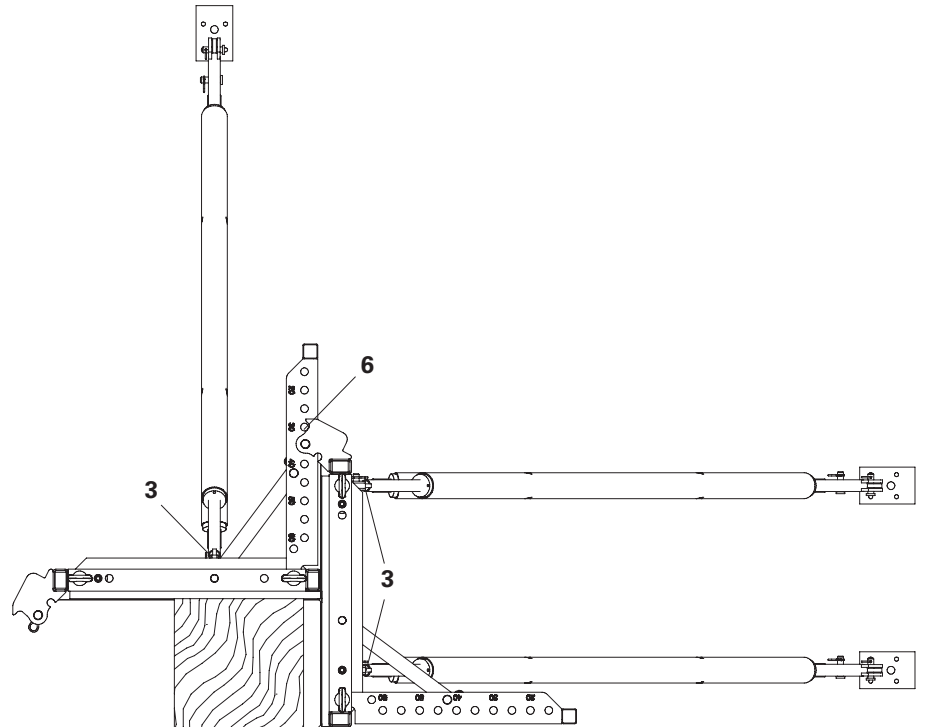
Pre zabezpečenie stability je nutné namontovať 3 stabilizátory!

1. Zostavu zaistiť aretačným čapom (6) zasunutým do druhej rady otvorov závo-ry zdola.
2. Namontovať hlavy pre pripojenie sta-bilizátorov (3), stabilizátory a výložníky.

Stabilizátor pripevniť tak ďaleko sme-rom von, ako je to možné.
(obr. A3.08)



Na panely je k dispozícii 1 aretačný čap.



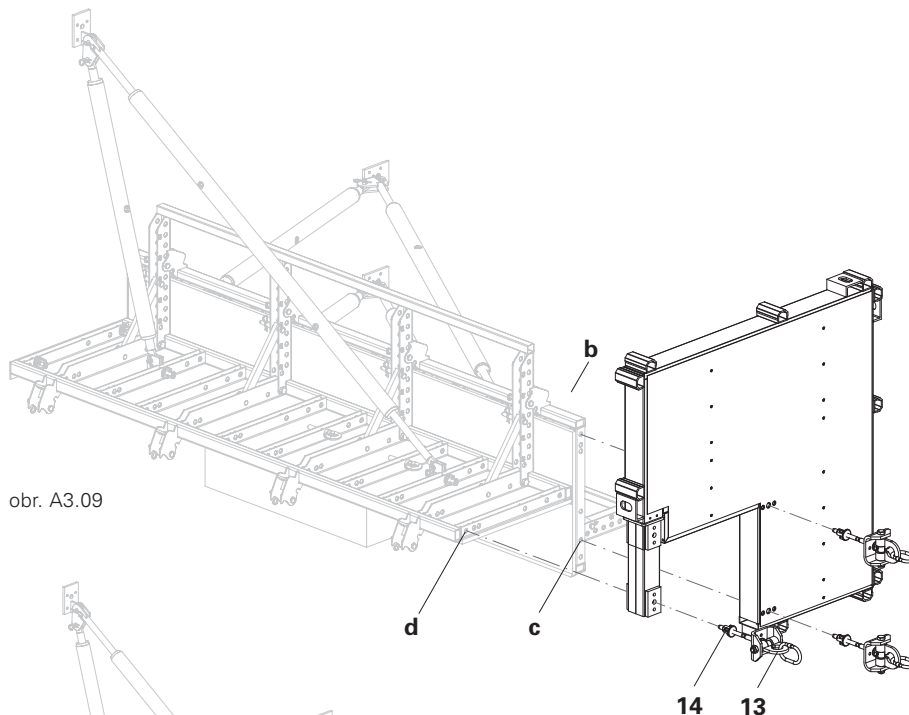
obr. A3.08

A3 Montáž

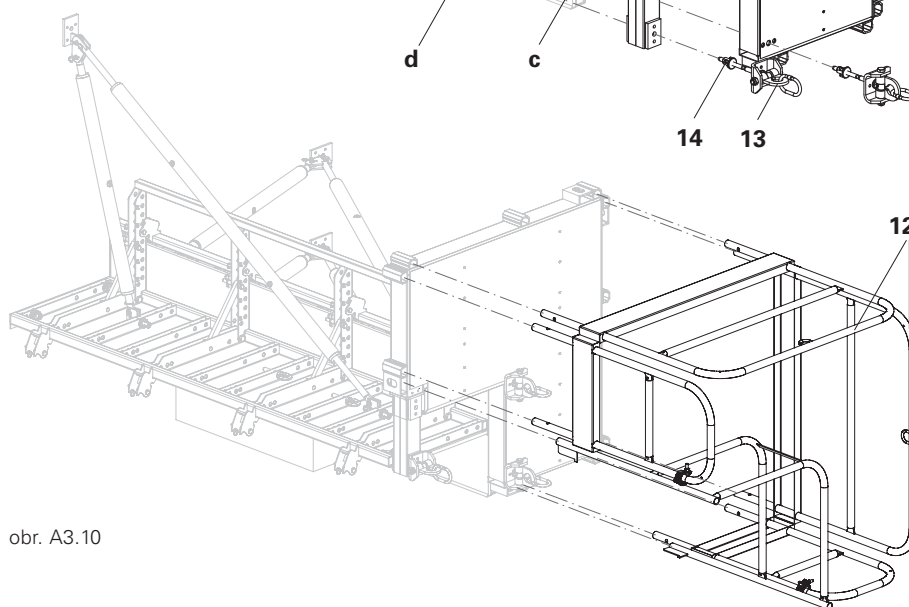
Betonárska plošina

Montáž na ležiacu polovicu stĺpovej formy.

1. Z panelu vybrať skrutku s okom a odložiť ju do niektorej z dolných vzpier.
2. Vybrať vačkovú maticu (14) žeriavového závesu (13) a plošinu manuálne nasadiť na zostavu.
3. Žeriavový záves prestrčiť otvorom (b) v panelovej lište a nasadiť vačkovú maticu, kľúč 27 mm. Plošinu pritom trochu nadvihnúť.
4. Rovnako postupovať aj pri otvore (c).
5. Výsuvný nosník vyrovnáť s otvorom (d) a namontovať tretí žeriavový záves. (obr. A3.09)
6. Nasadiť zábradlie (12), zábradlie 134 dvakrát, zábradlie 52 jedenkrát. (obr. A3.10)



obr. A3.09



obr. A3.10



Ak otvory nesedia, otočiť betonársku plošinu o 180°.

Zoznam prvkov pre rebríkový výstup

č. výr.	s výstupom názov	2,70 – 3,60 m	3,90 – 4,20 m
037400	Betonárska plošina, komplet	1	1
051410	Rebrík 180/6	2	2
103724	Nástupný rebrík 180/2	1	1
051450	Ochranný kôš 150	1	1
104132	Ochranný kôš 75	0	1
051460	Pätka rebríku	1	1
103718	Rebríkový hák	2	2
103391	Pripojenie rebríka QUATTRO	2	2

A3 Montáž

Rebríkový výstup

Montáž na ležiacu polovicu stĺpovej formy.

Rebríkové pripojenie (21) uložiť na rám:

1. Do krajného otvoru závery vložiť čapy a zaistiť.

(obr. A3.11)

2. Prípravná montáž rebríka:

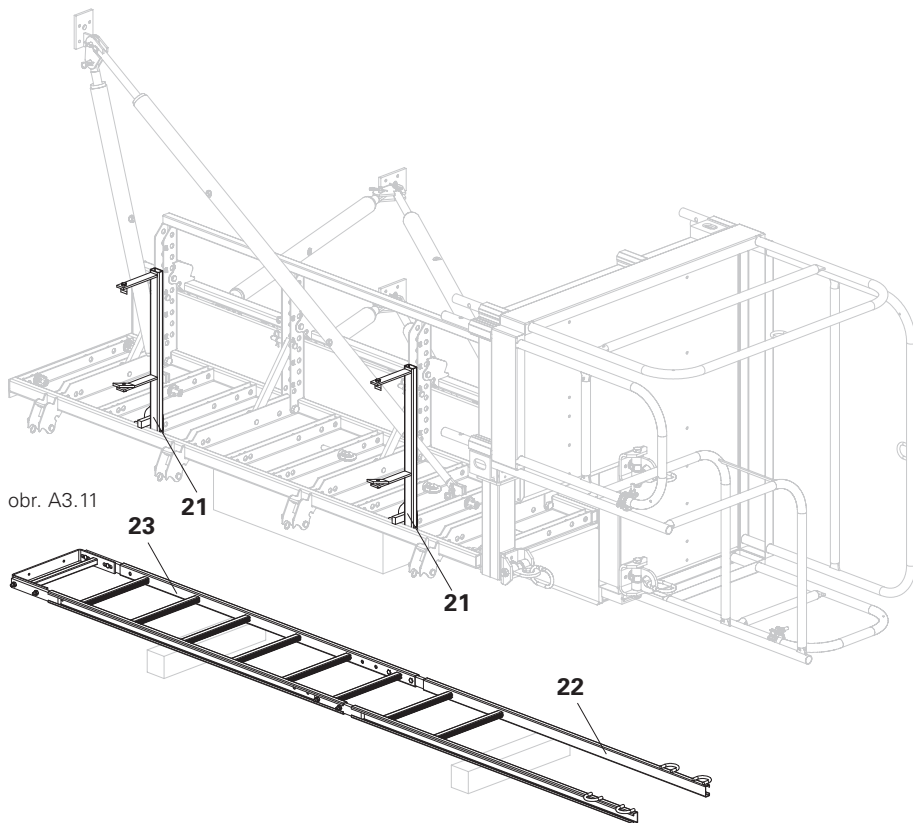
- Rebrík 180/6 (23) pripevniť na rebrík 180/2 (22), kľúč 19 mm.
- Na rebrík 180/6 pripevniť pätku rebríka.

3. Na pripojenie rebríka (21) uchytiť pomocou upínacích doštičiek (28) rebríky 180/6 a 180/2, kľúč 19 mm.

(obr. A3.12)

4. Ochranný kôš 150 (27) upínacími doštičkami pripevniť na rebríky 180/2 a 180/6 tak, aby prekryval spoj rebríkov, kľúč 19 mm.

(obr. A3.13)



obr. A3.11

Montáž pre väčšie výšky

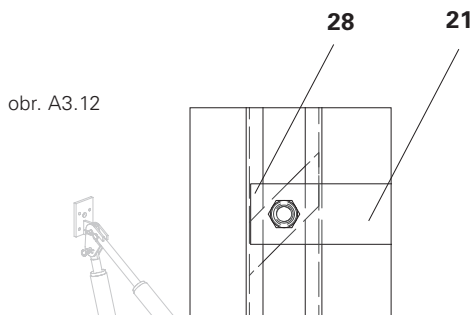
1. Pozri hore.

2. Pozri hore a vždy podľa výšky uchytiť ďalšie rebríky 180/6. Na dolný rebrík namontovať rebríkový hák a pätku rebríka.

3. Pozri hore.

4. Ochranný kôš 150 a ochranný kôš 75 pripevniť upínacími doštičkami, kľúč 19 mm.

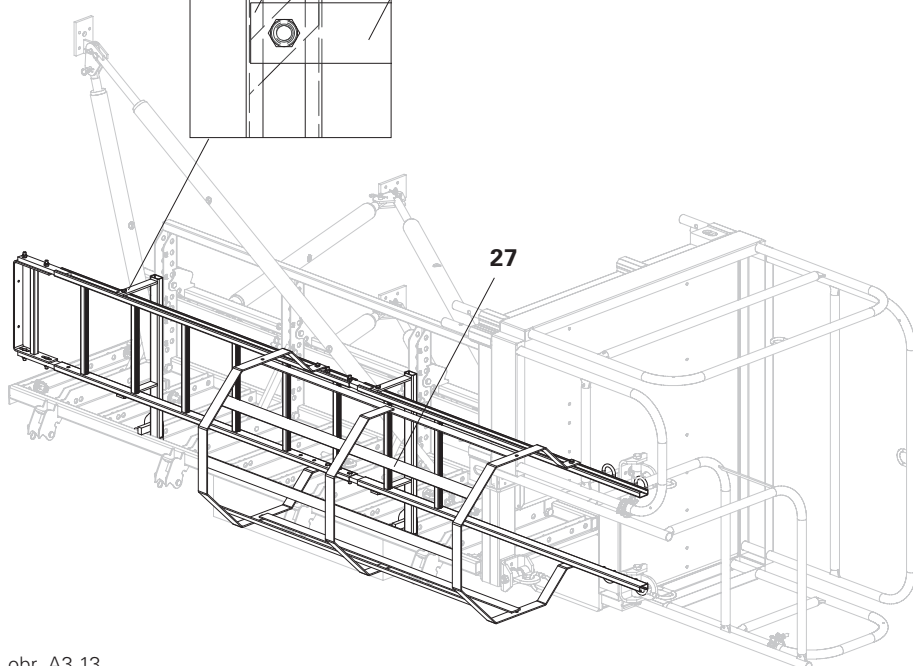
5. Spodný rebrík zavesiť na stojacu debniacu zostavu.



obr. A3.12



Ochranný kôš pripevniť nad a pod spoj rebríkov.



obr. A3.13

A4 Odebnenie

Postavenie debnenia



Preveriť stabilitu!

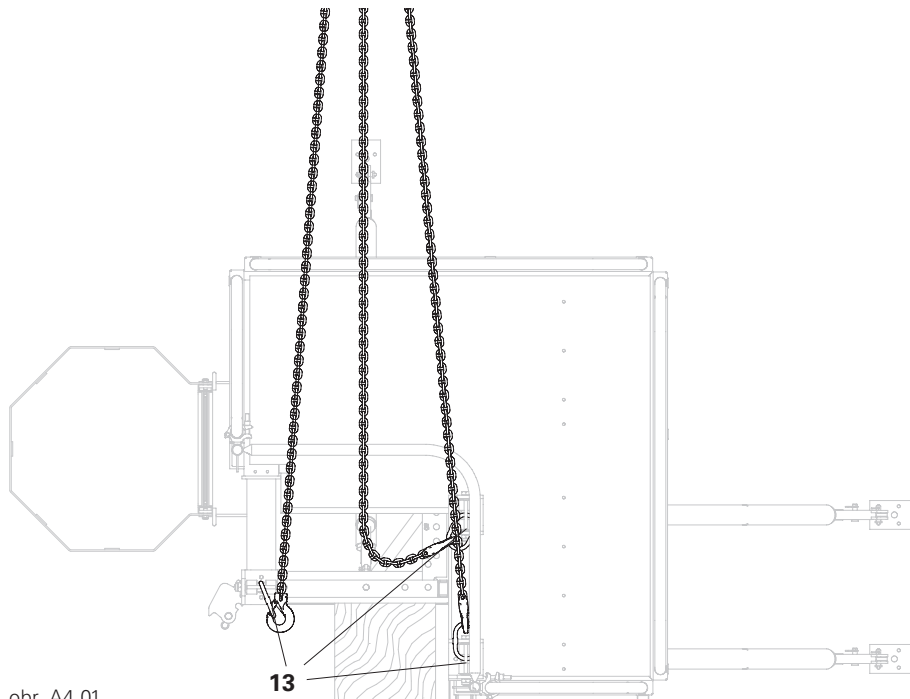


Vždy stavať najprv polovicu debniacej formy s betonárskou plošinou. Debnenie pridané nad a pod základnú zostavu môže byť zdvíhané len v celej zostave. Dorazová doska (30) uľahčuje vyrovnávanie debnenia.

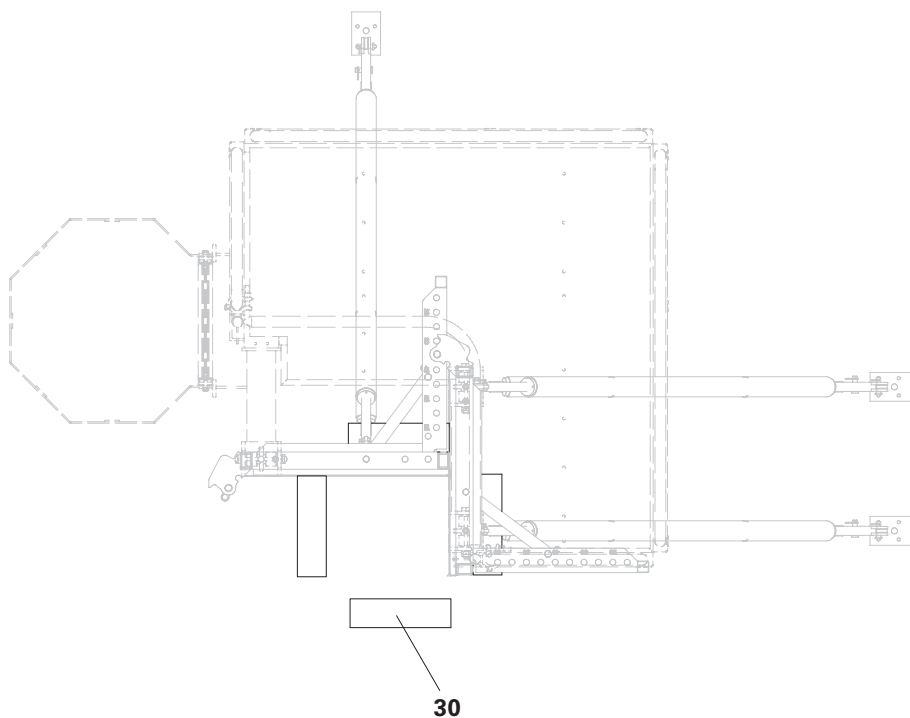
Polovica debnenia s betonárskou plošinou

1. 3-pramenné závesy nasadiť do troch žeriavových závesov (13), debnenie postaviť a prepraviť na miesto. (obr. A4.01)
2. Debnenie umiestniť a vyrovať do pravého uhla.
3. Zaisťiť stabilizátory s výložníkmi, napr. skrutkami PERI Multi-Monti.
4. Preveriť stabilitu a vyrovať.
5. Uvoľniť zavesenie na žeriave. (obr. A4.02)

Prvá polovica debniacej formy je postavená.



obr. A4.01



obr. A4.02

A4 Odebrenie

Uzavretie debnenia

1. Druhú polovicu narovnať a pomocou čapov a závlačiek (1.5) pripevniť k už postavenému debneniu. Pozor na prierez!

2. Napínací prvok (2) pomocou čapov (1.5) povoliť.

Poloha napínacieho prvku = rozmer stĺpu - 5 cm.

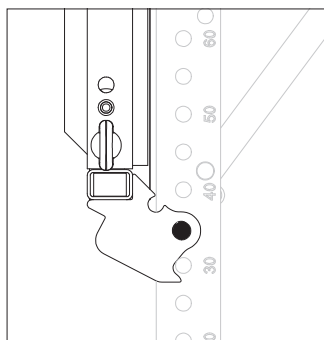
Napr.: stĺp = 35 cm,

napínací prvok = 30 cm.

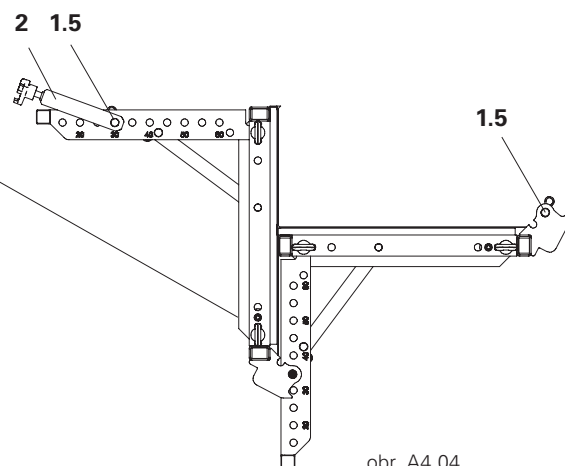
(obr. A4.04)

3. Napínací prvok otočiť nad uchytávacie spony a pomocou krídlovej matice (2.1) utiahnuť.

(obr. A4.05)



obr. A4.03



obr. A4.04

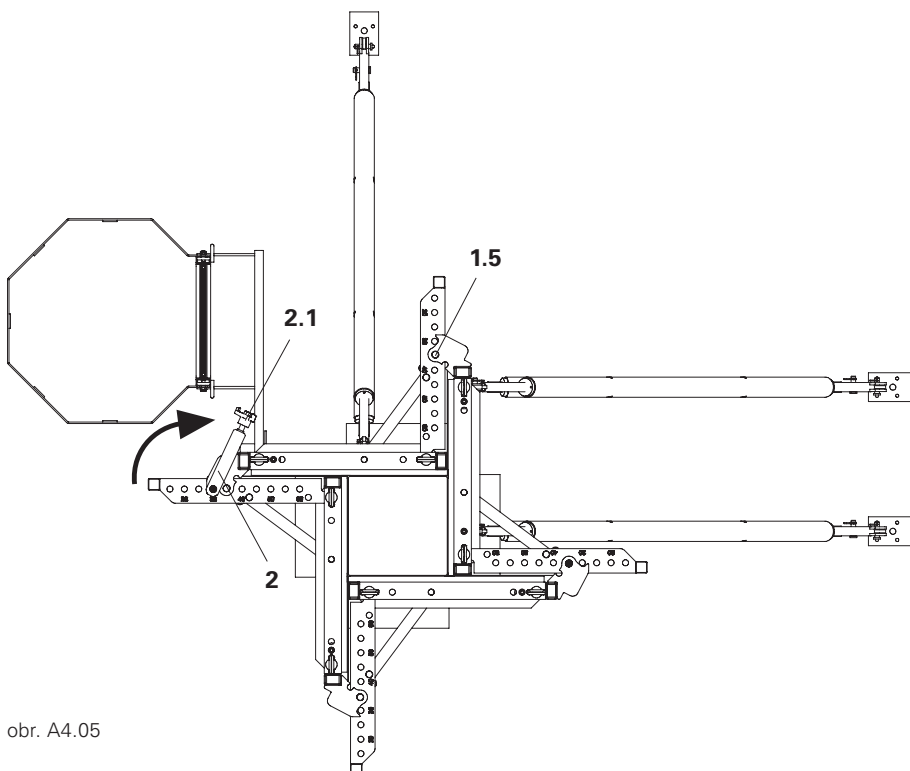
V dôsledku napínania sa automaticky nastaví pravý uhol.

(obr. A4.05 je pre zjednodušenie zobrazený bez betonárskej plošiny).



Vyrazené čísla v zátvorkách s otvormi označujú veľkosť prierezu stĺpa.

(obr. A4.03)



obr. A4.05

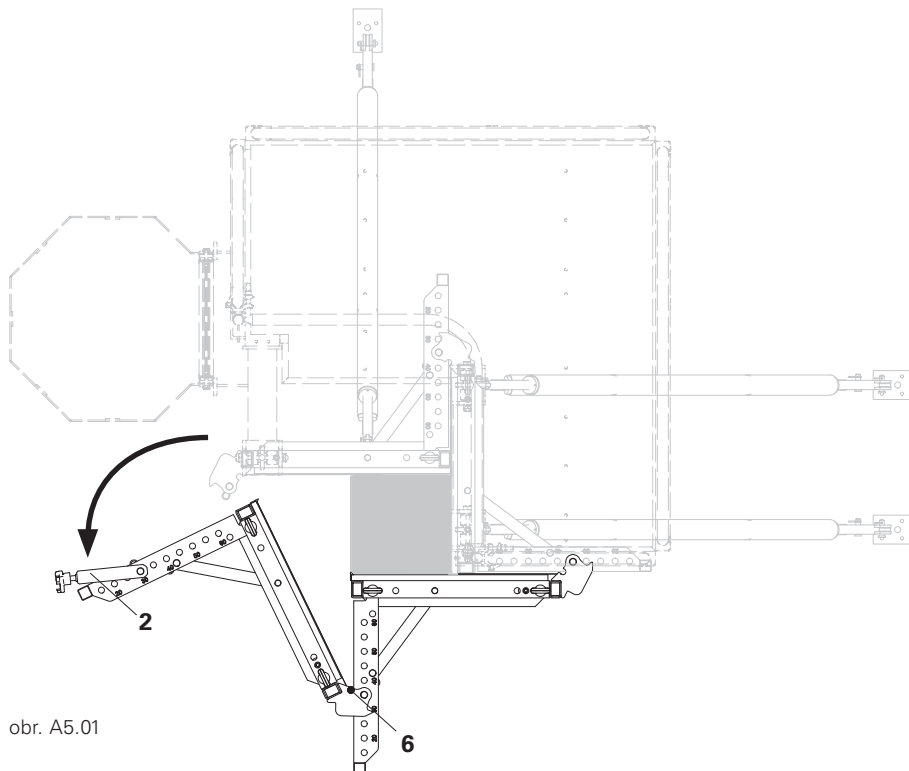
A5 Oddebnenie, premiestnenie

Oddebnenie, premiestnenie

1. Uvoľniť napínacie prvky (2), odstrániť aretovacie čapy (6), pomocou napínacieho prvku debnenie otvoriť a v otvorenom stave pomocou aretovacích čapov (6) stabilizovať. (obr. A5.01)
2. Zostavu ďalej otvárať až keď sa druhý panel formy uvoľní od betónu.
3. Zostavu pomocou aretovacích čapov (6) stabilizovať v otvorenom postavení.
4. Celú formu zaistiť zavesením na žeriavové závesy.
5. Uvoľniť stabilizátory a kompletnú formu uvoľniť od betónu.



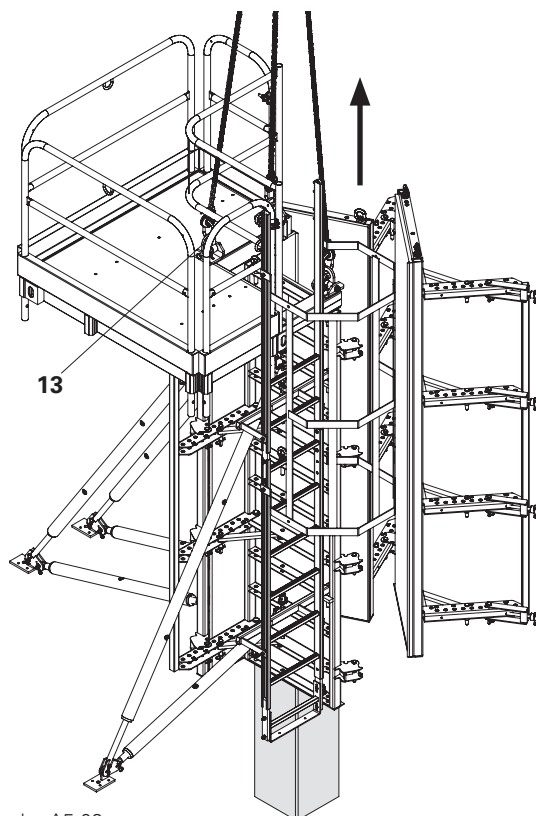
Stabilizátory zostávajú pripevnené na forme, ktorá sa premiestni žeriavom.



obr. A5.01

Premiestnenie žeriavom

1. Žeriavové laná nasadiť na 3 žeriavové závesy (13) betonárskej plošiny.
2. Pätky stabilizátorov a výložníkov uvoľniť z podlahy.
3. Debnenie pre očistenie premiestniť a zaistiť. (obr. A5.02)



obr. A5.02

A5 Oddebnenie, premiestnenie

Oddebnenie, premiestnenie



**Debnenie vysoké do max. 3,50 m
smie byť premiestňované na ko-
lieskach.**

Premiestnenie s kolieskom

1. Na uzavretú formu pripevniť štyri ko-
lieska (7). Rúrky excentrov (7.1) smerujú
hore.

(obr. A5.03 + A5.03a)

2. Odpojiť stabilizátory a formu otvoríť
až kým sa druhá polovica uvoľní od be-
tónu. Zaistiť čapmi.

(obr. A5.04)

3. Uvoľniť uchytenie pätiiek a excenter
zatlačiť smerom dole.

**Dodržiavať poradie úkonov! Koliesko
1-4.**

(obr. A5.04)

Debnenie je nadvihnuté a rúrky sú vo-
dovorne.

Obsluha s lešenárskou rúrkou alebo
ťahlom.

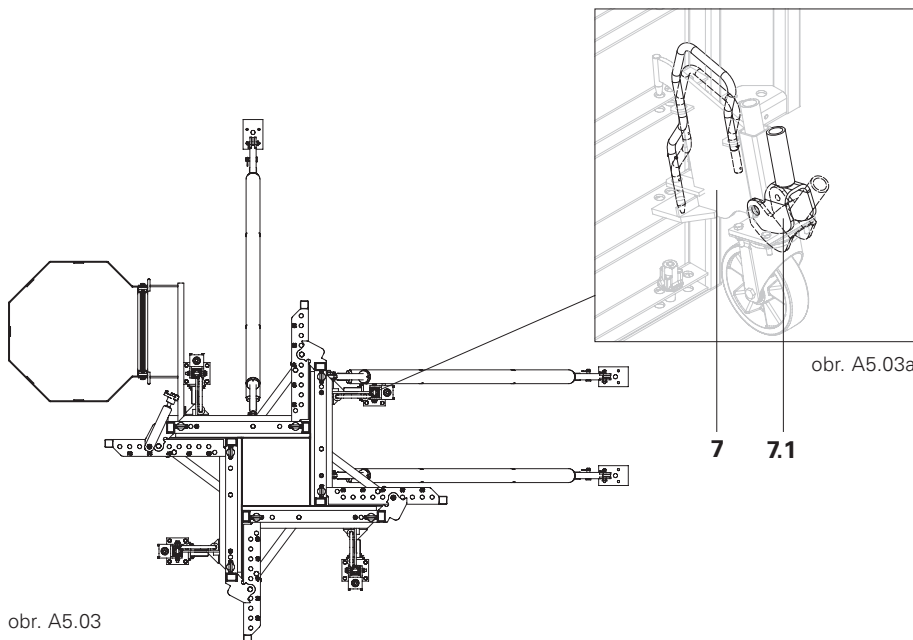
(obr. A5.05)

4. S formou vycúvať, premiestniť ju,
osadiť na nové miesto do novej polohy
a uzavrieť.

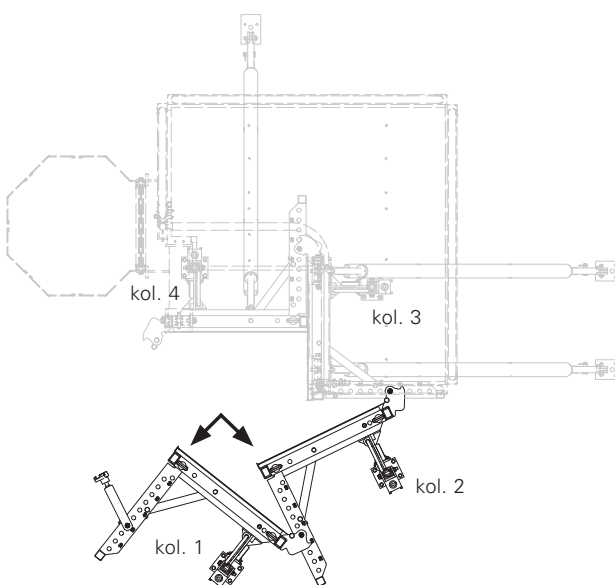
5. Excenter (7.1) zatlačiť smerom ho-
ruje hore.

(obr. A4.06)

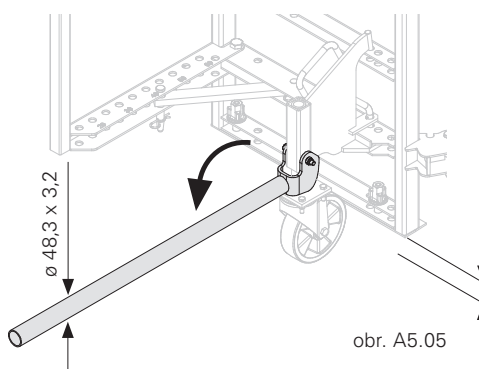
6. Pripevniť pätky.



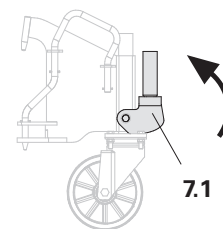
obr. A5.03



obr. A5.04



obr. A5.05



obr. A5.06

A6 Zmena rozmerov prierezu stĺpa

Zmena rozmerov prierezu stĺpa

Debniaca forma môže byť na základe zmeneného prierezu upravená aj keď má pridané panely dole aj hore a má osadenú betonársku plošinu. Aretačné čapy (6) medzi panelmi (1+2) a (3+4) musia byť odstránené.

Odsunutie A

Panel (1) zavesiť na žeriav.
Panely (2-4) zostávajú na mieste.

Odsunutie B

Panel (1 + 2) zavesiť na žeriav.
Panely (3+4) zostávajú na mieste.

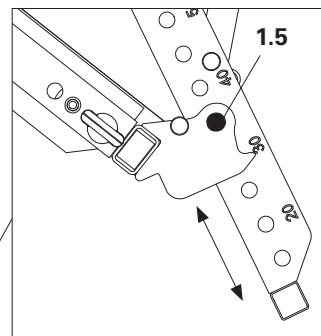
Odsunutie C

Panel (4) zavesiť na žeriav.
Panely (2-3) zostávajú na mieste.

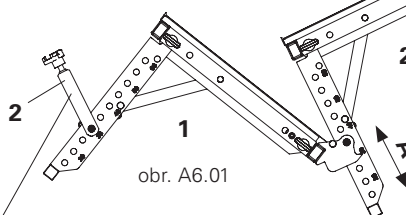
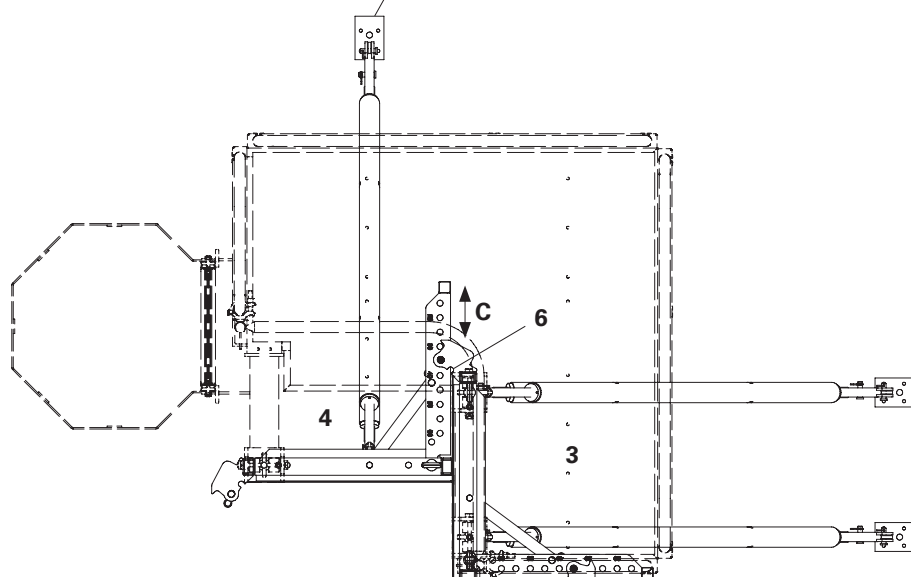
1. Uvoľniť čapy (1.5) medzi jednotlivými panelmi.
2. Panely posunúť až kým je dosiahnutý nový rozmer prierezu.
3. Zaisťiť čapmi (1.5).
(obr. A6.01 + A6.02)
4. Napínací prvok (2) upraviť s ohľadom na nový prierez.
(obr. A6.03)

Poloha napínacieho prvku = rozmer stĺpu - 5 cm.

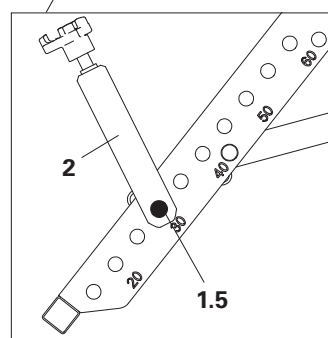
Príklad: stĺp = 35 cm,
napínací prvok = 30 cm.



obr. A6.02



obr. A6.01



obr. A6.03

č. výr.	hmot. kg
109926	206,000

QUATTRO panel QES 350

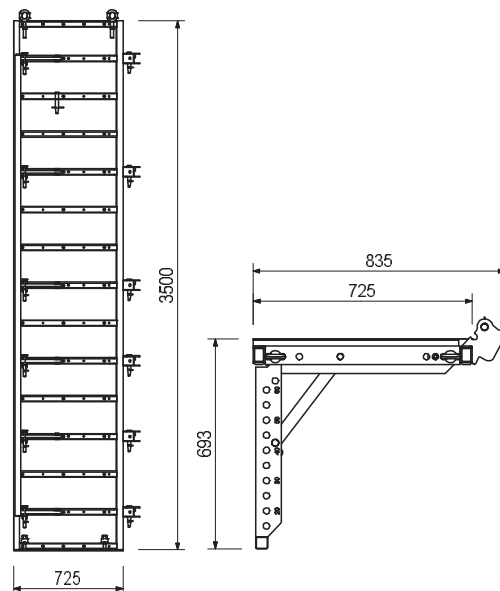
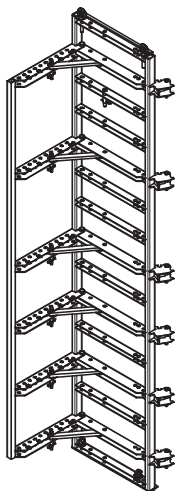
Stĺpový panel s preglejkou 20 mm priskrutkovanou zozadu. Pre prierezy stĺpov od 20x20 do 60x60 cm v 5 cm rastrí. Skrutky s okom pre zavesenie na žeriav a pre nastavovanie. Bez trojhrannej lišty.

Komplet s:

- 2 ks 724812 Skrutka s okom M20x110, pozink.
- 2 ks 710045 4-hran. matica DIN 557-4 M20, pozink.
- 13 ks 105400 Čap Ø 20x140, pozink.
- 13 ks 018060 Závlačka 4/1, pozink.
- 1 ks 037550 QUATTRO ochranný plech QB

Bezpečnostné upozornenie:

nosnosť žeriavového závesu 1,0 t



109925	158,000
--------	---------

QUATTRO panel QES 275

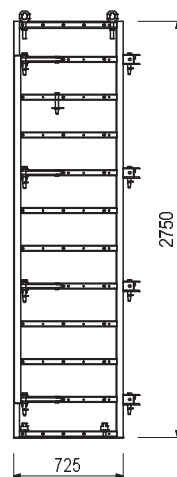
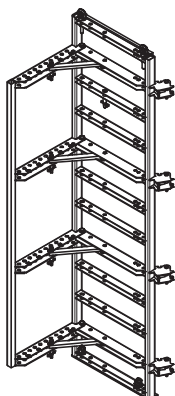
Stĺpový panel s preglejkou 20 mm priskrutkovanou zozadu. Pre prierezy stĺpov od 20x20 do 60x60 cm v 5 cm rastrí. Skrutky s okom pre zavesenie na žeriav a pre nastavovanie. Bez trojhrannej lišty.

Komplet s:

- 2 ks 724812 Skrutka s okom M20x110, pozink.
- 2 ks 710045 4-hran. matica DIN 557-4 M20, pozink.
- 9 ks 105400 Čap Ø 20x140, pozink.
- 9 ks 018060 Závlačka 4/1, pozink.
- 1 ks 037550 QUATTRO ochranný plech QB

Bezpečnostné upozornenie:

nosnosť žeriavového závesu 1,0 t



č. výr.	hmot. kg
109924	73,800

QUATTRO panel QES 125

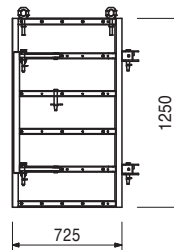
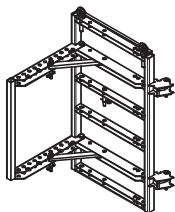
Stípkový panel s preglejkou 20 mm priskrutkovanou zozadu. Pre prierezy stípkov od 20x20 do 60x60 cm v 5 cm rasti. Skrutky s okom pre zavesenie na žeriav a pre nastavovanie. Bez trojhrannej lišty.

Komplet s:

2 ks 724812 Skrutka s okom M20x110, pozink.
2 ks 710045 4-hran. matica DIN 557-4 M20, pozink.
5 ks 105400 Čap Ø 20x140, pozink.
5 ks 018060 Závlačka 4/1, pozink.

Bezpečnostné upozornenie:

nosnosť žeriavového závesu 1,0 t



109923	32,300
--------	--------

QUATTRO panel QES 50

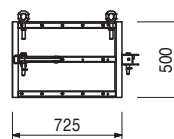
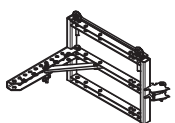
Stípkový panel s preglejkou 20 mm priskrutkovanou zozadu. Pre prierezy stípkov od 20x20 do 60x60 cm v 5 cm rasti. Skrutky s okom pre zavesenie na žeriav a pre nastavovanie. Bez trojhrannej lišty.

Komplet s:

2 ks 724812 Skrutka s okom M20x110, pozink.
2 ks 710045 4-hran. matica DIN 557-4 M20, pozink.
2 ks. 105400 Čap Ø 20 x 140, pozink.
2 ks 018060 Závlačka 4/1, pozink.

Bezpečnostné upozornenie:

nosnosť žeriavového závesu 1,0 t



105448	0,665
037610	0,520
037600	0,230
037590	0,100

Trojhranné lišty QDL

Trojhranná lišta QDL 350

Trojhranná lišta QDL 275

Trojhranná lišta QDL 125

Trojhranná lišta QDL 50

Trojhranná lišta s nosom z plastu. Skosenie hrany 15x15 mm.

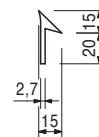
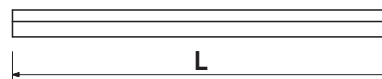
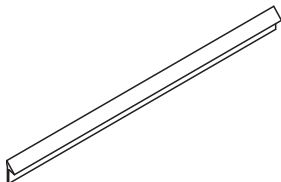
L

3500

2750

1250

500



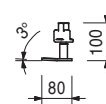
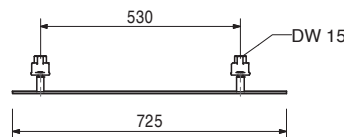
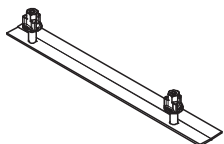
037550	3,240
--------	-------

QUATTRO ochranný plech QB

Pre ochranu preglejky pred poškodením.

Komplet s:

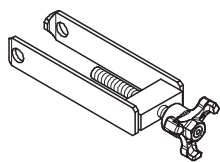
2 ks 030130 Vačková matica DW 15, pozink.



č. výr.	hmot. kg
037540	2,370

QUATTRO napínací prvok QA

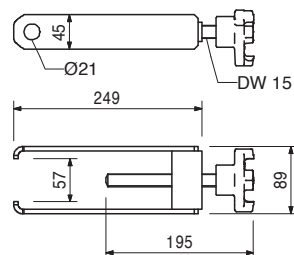
Pre napínanie stípkových panelov QUATTRO.
Používa sa len na jednom rohu.



Upozornenie:

Potrebný počet:

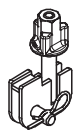
h = 3,50 m 6 ks, h = 2,75 m 4 ks
h = 1,25 m 2 ks, h = 0,50 m 1 ks



037530	1,140
--------	-------

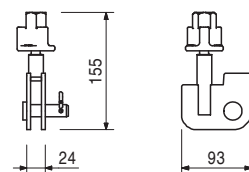
Hlava stabilizátora QUATTRO QR

Pre pripevnenie stabilizátorov a výložníkov
na panely QUATTRO a LICO.



Komplet s:

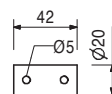
1 ks 027170 Čap Ø 16x42, pozink.
1 ks 018060 Závlačka 4/1, pozink.



724500	0,098
--------	-------

Čap Ø 20x42, QUATTRO, pozink.

Pre rôzne spojenia.



018060	0,030
--------	-------

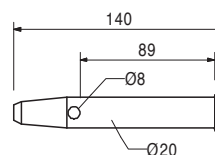
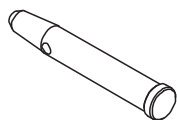
Príslušenstvo:

Závlačka 4/1, pozink.

105400	0,330
--------	-------

Čap ø 20 x 140, poz.

Pre rôzne spojenia.



018060	0,030
--------	-------

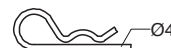
Príslušenstvo:

Závlačka 4/1, poz.

018060	0,030
--------	-------

Závlačka 4/1, poz.

Pre čapy do Ø 25 mm.



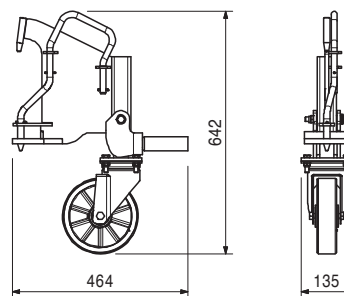
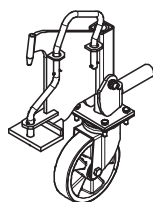
č. výr.	hmot. kg
105791	16,900

Kolesko so zdvihom QUATTRO

Pre pojazd kompletného stĺpového debnenia QUATTRO. Použiť vždy 4 ks na stĺp.

Technické údaje:

nosnosť 500 kg



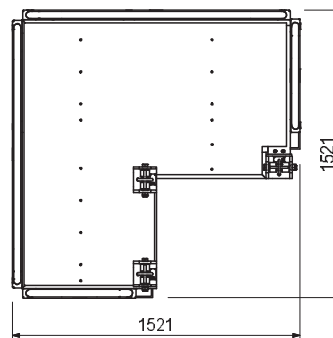
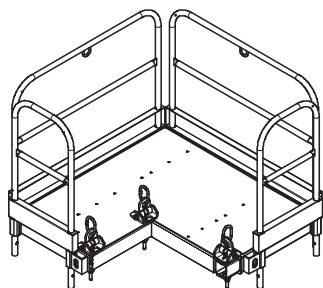
037400	123,000
--------	---------

Betonárska plošina, komplet

Pracovná a betonárska plošina pre stĺpové debnenia TRIO, RAPID a QUATTRO.

Komplet s:

- 1 ks 037410 Betonárska plošina, Alu
- 2 ks 037420 Zábradlie plošiny 52, pozink.
- 2 ks 037430 Zábradlie plošiny 134, pozink.
- 3 ks 037440 Žeriavový záves pre beton. plošinu



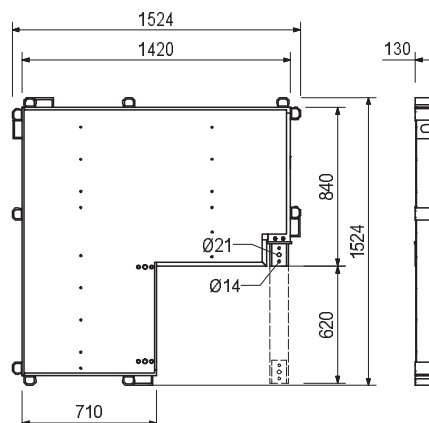
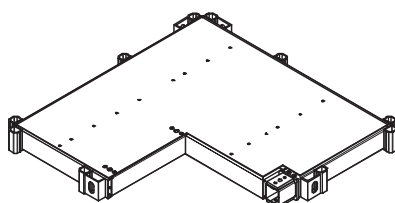
037410	51,400
--------	--------

Betonárska plošina, Alu

Použitie pre každý prierez stĺpa do max. 60x60 cm. Pripevnenie pomocou žeriavového závesu pre betonársku plošinu.

Technické údaje:

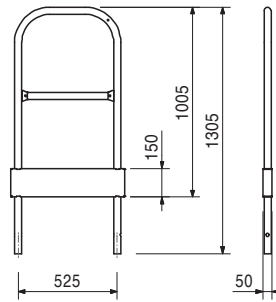
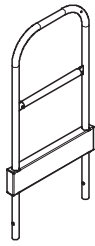
prípustné zaťaženie 150 kg/m²



č. výr.	hmot. kg
037420	10,200

Zábradlie plošiny 52, pozink.

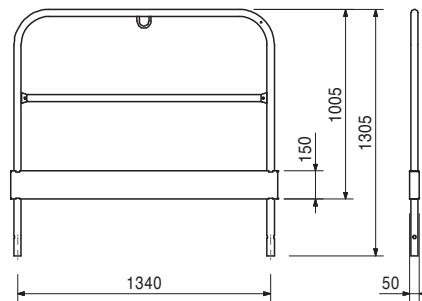
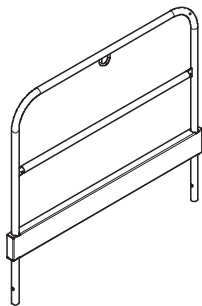
Ako ochrana proti pádu pre betonárske plošiny PERI. Zasunutím sa samovoľne zaistí.



037430	17,100
--------	--------

Zábradlie plošiny 134, pozink.

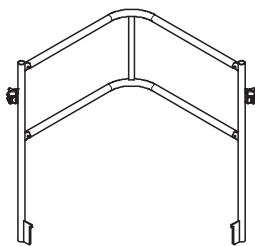
Ako ochrana proti pádu pre betonárske plošiny PERI. Zasunutím sa samovoľne zaistí.



115352	15,100
--------	--------

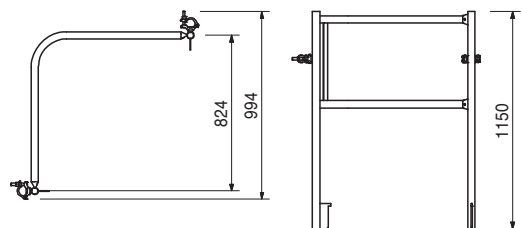
Zábradlie plošiny 86/86

Ako ochrana proti pádu na vnútornej strane pre betonárske plošiny PERI. Montáž so spojkou pre rúrku.



Upozornenie:

klúč 19 mm



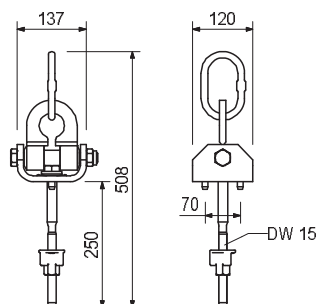
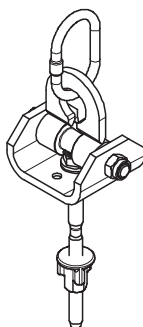
037440	5,700
--------	-------

Žeriavový záves pre beton. plošinu

Pre montáž betonárskej plošiny na stĺpové panely RAPID a QUATTRO.

Bezpečnostné upozornenie:

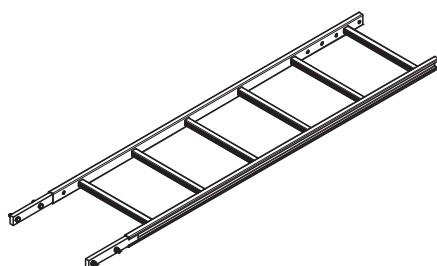
nosnosť žeriavového závesu 1,0 t



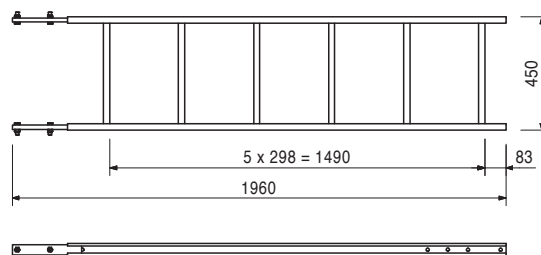
QUATTRO stíповé debnenie

č. výr.	hmot. kg
051410	11,700

Rebrík 180/6, pozink.
Výstup pre debniace systémy PERI.

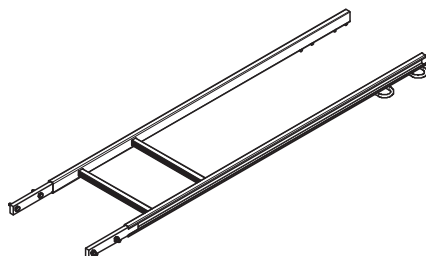


Komplet s:
4 ks 710224 Skrutka ISO4017-M12x040-8,8, pozink.
4 ks 710381 6-hran. matica ISO7042-M12-8, pozink.

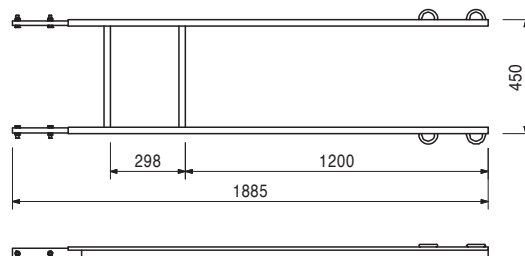


103724	10,400
--------	--------

Nástupný rebrík 180/2, pozink.
Výstup pre debniace systémy PERI.

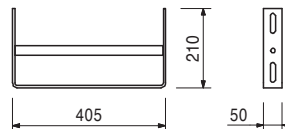
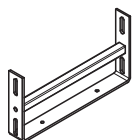


Komplet s:
4 ks 710224 Skrutka ISO4017-M12x040-8,8, pozink.
4 ks 710381 6-hran. matica ISO7042-M12-8, pozink.



051460	2,180
--------	-------

Pätka rebríku, pozink.
Pre uzavretie rebríka zdola a pre zaistenie rebríka proti sklznutiu na podlahe lešenia.

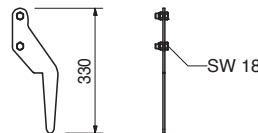


103718	0,684
--------	-------

Rebríkový hák, pozink.
Pre pripojenie spodného rebríka. Vždy použiť 2 ks.



Komplet s:
2 ks 710266 Skrutka ISO4017-M12x025-8,8, pozink.
2 ks 710381 6-hran. matica ISO7042-M12-8, pozink.



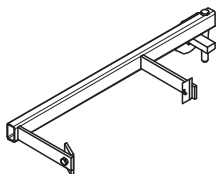
QUATTRO stĺpové debnenie



č. výr.	hmot. kg
103391	4,890

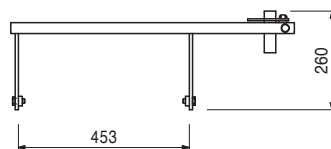
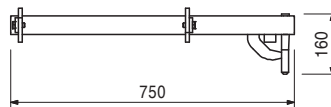
Pripojenie rebríka QUATTRO

Pre pripojenie rebríka ku stĺpovým panelom QUATTRO.



Komplet s:

2 ks 710266 Skrutka ISO4017-M12x025-8,8, pozink.
2 ks 701763 Upínacia doštička FI 25x10x90



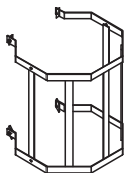
104132	15,600
051450	25,200

Ochranný kôš

Ochranný kôš 75, pozink.

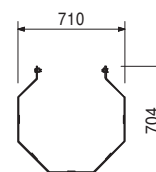
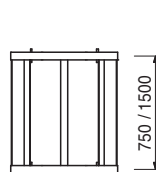
Ochranný kôš 150, pozink.

Ochranný kôš pre výstupné rebríky PERI.



Komplet s:

4 ks 710266 Skrutka ISO4017-M12x025-8,8, pozink.
4 ks 701763 Upínacia doštička FI 25x10x90

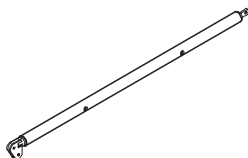


028010	17,800
--------	--------

Stabilizátor RSS I

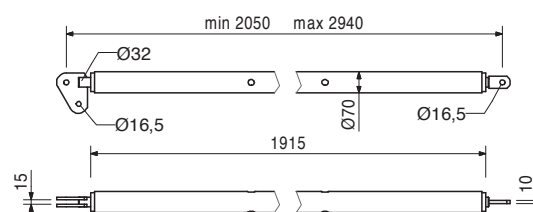
Dĺžka vytiahnutia L = 2,05 - 2,94 m.

Pre vyrovnanie debniacich systémov PERI.



Upozornenie:

Prípustné zaťaženie je uvedené v PERI tabuľkách.

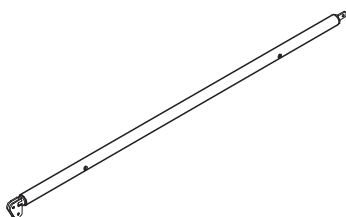


028020	21,900
--------	--------

Stabilizátor RSS II

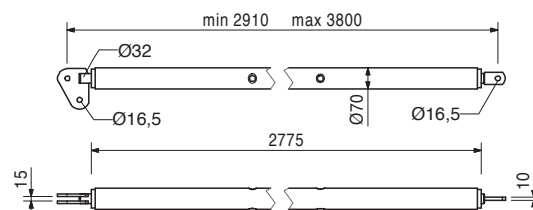
Dĺžka vytiahnutia L = 2,91 - 3,80 m.

Pre vyrovnanie debniacich systémov PERI.



Upozornenie:

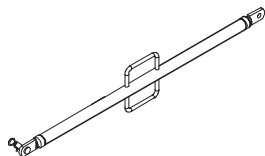
Prípustné zaťaženie je uvedené v PERI tabuľkách.



č. výr.	hmot. kg
028110	5,180

Výložník AV

Dĺžka vyťahnutia L = 1,08 - 1,40 m
Pre vyrovnávanie debniacich systémov PERI.

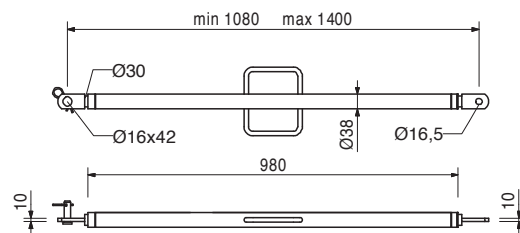


Komplet s:

1 ks 027170 Čap Ø 16x42, pozink.
1 ks 018060 Závlačka 4/1, pozink.

Upozornenie:

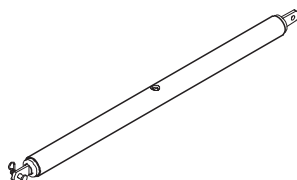
Prípustné zaťaženie je uvedené v PERI tabuľkách.



108135	13,000
--------	--------

Výložník AV 210

Dĺžka vyťahnutia L = 1,28 - 2,10 m
Pre vyrovnávanie debniacich systémov PERI.

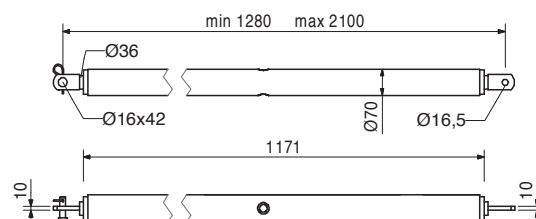


Komplet s:

1 ks 027170 Čap Ø 16x42, pozink.
1 ks 018060 Závlačka 4/1, pozink.

Upozornenie:

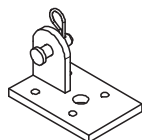
Prípustné zaťaženie je uvedené v PERI tabuľkách.



106000	1,820
--------	-------

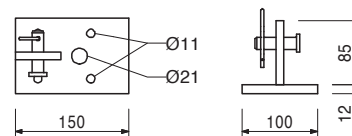
Pätka-2 RSS, pozink.

Pre montáž stabilizátorov RSS.



Komplet s:

1 ks 027170 Čap Ø 16x42, pozink.
1 ks 018060 Závlačka 4/1, pozink.



PERI v Slovenskej republike

Obchodní zástupcovia pre debnenia a lešenia

Bratislava a západné Slovensko

- **Karol Pátoprstý**
Bratislava
tel.: 02/49 209 111
fax: 02/49 209 110
mobil: 0903 241 531
e-mail: karol.patoprsty@peri.sk
- **Ing. Marcel Kolesár**
západné Slovensko
tel.: 02/49 209 111
fax: 02/49 209 110
mobil: 0903 550 528
e-mail: marcel.kolesar@peri.sk

Stredné slovensko

- **Ing. Dušan Slamka**
vedúci predaja
tel.: 042/43 24 688
fax: 042/43 24 688
mobil: 0903 518 530
e-mail: dusan.slamka@peri.sk
- **Robert Umrián**
tel.: 042/43 24 688
fax: 042/43 24 688
mobil: 0903 500 829
e-mail: robert.umrian@peri.sk
- **Ing. Peter Čibienka**
tel.: 042/43 24 688
fax: 042/43 24 688
mobil: 0903 148 323
e-mail: peter.cibenka@peri.sk

Východné slovensko

- **Ing. Martin Ďula**
tel.: 051/74 85 021
fax: 051/74 85 020
mobil: 0903 501 259
e-mail: martin.dula@peri.sk

Kompletný lešenársky servis

- **Daniel Škulec**
tel.: 02/49 209 111
fax: 02/49 209 110
mobil: 0915 570 854
e-mail: daniel.skulec@peri.sk
- **Ing. Marek Miklošovič**
tel.: 02/49 209 111
fax: 02/49 209 110
mobil: 0902 804 884
e-mail: marek.miklosovic@peri.sk

Kancelárie a sklady

Senec

Obchodné stredisko,
požičovňa a sklad
Šamorínska 18/4227
903 01 Senec
tel.: 02/49 209 111
fax.: 02/49 209 110
e-mail: info@peri.sk
prevádzková doba:
Po-Pi 8:00 – 16:30

Považská Bystrica

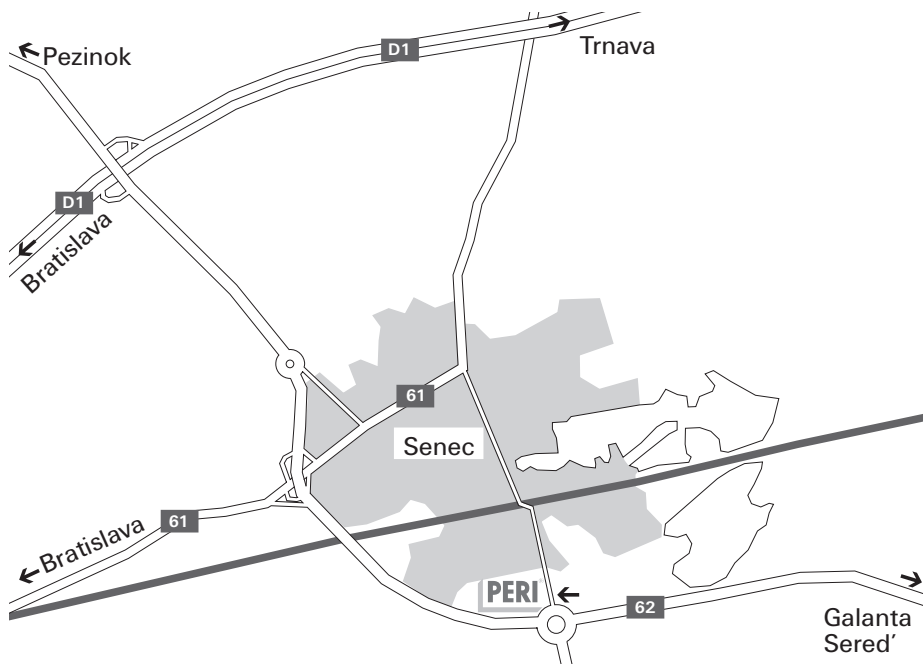
Kancelária na strednom
Slovensku
Sládkovičova 2545
017 01 Považská Bystrica
tel.: 042/43 24 688
fax: 042/43 24 688
e-mail: dusan.slamka@peri.sk
prevádzková doba:
Po-Pi 8:00 - 16:30

Prešov

Kancelária a požičovňa
na východnom Slovensku
Strojnícka 11
080 06 Prešov
tel.: 051/74 85 021
fax: 051/74 85 020
e-mail: martin.dula@peri.sk
prevádzková doba:
Po-Pi 7:00 - 15:30



Mapa centrálného skladu v **Senci**



Optimálny systém pre každý projekt a každú požiadavku



Stenové debnenia



Stĺpové debnenia



Stropné debnenia



Prekladané debnenia



Debnenia tunelov



Debnenia mostov



Podperné systémy



Pracovné lešenie na stavbách



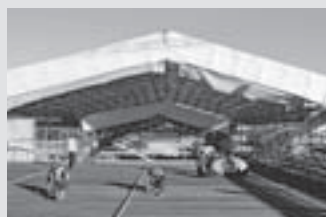
Pracovné lešenie fasádne



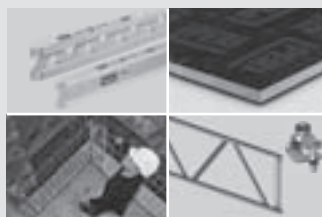
Pracovné lešenie priemyselné



Schodiská



Zastrešenie



Príslušenstvo



Služby



PERI spol. s r.o.
Debnenia Lešenia Inžiniering
Šamorínska 18/4227
903 01 Senec
tel.: +421 (0)2.492 09-111
fax.: +421 (0)2.492 09-110
info@peri.sk
www.peri.sk