

## **PERI oporné rámy SB** pre jednostranné debnenie do výšky 8,75 m



Vydanie 07/2011

**PERI GmbH**  
**Formwork Scaffolding Engineering**

Rudolf-Diesel-Strasse 19  
89264 Weissenhorn  
Germany

Phone +49 (0)7309.950-0

Telefax +49 (0)7309.951-0

info@peri.com

www.peri.com

**Dôležité upozornenia:**

Pri nasadení našich výrobkov je nutné dodržiavať bezpečnostné predpisy platné v danom štáte.

Technické riešenia vyobrazené v tomto prospekte vyplývajú z momentálnej situácie na stavbe a preto sa nedajú z hľadiska bezpečnosti práce brať ako platné a záväzné.

Bezpečnostné predpisy a hodnoty zaťaženia treba presne dodržiavať. Zmeny a odlišnosti je potrebné doložiť samostatným statickým výpočtom.

Technické riešenia slúžiace k vývoju sú vyhradené. Gramatické chyby a chyby pri tlači sú vyhradené.

# Obsah

## **PERI oporné rámy SB**

- 2 Jednostranné debnenie do výšky 8,75 m
- 4 Všeobecne, pôsobiace sily
- 6 Detaily kotvenia
- 8 Systémy kotvenia DW 15, 20, 26
- 10 Ľahšie a presnejšie kotvenie
- 12 Napojenie na systémové debnenie
- 16 Predmontáž, zavetrovanie, preprava žeriavom
- 18 Horizontálne použitie pre únosné konzoly
- 20 Ďalšie jednostranné debnenia
- 22 Tabuľky
- 32 Prehľad výrobkov

# PERI oporné rámy SB

## Jednostranné debnenie do výšky 8,75 m

### PERI oporné rámy SB pre jednostranné debnenie do výšky 8,75 m

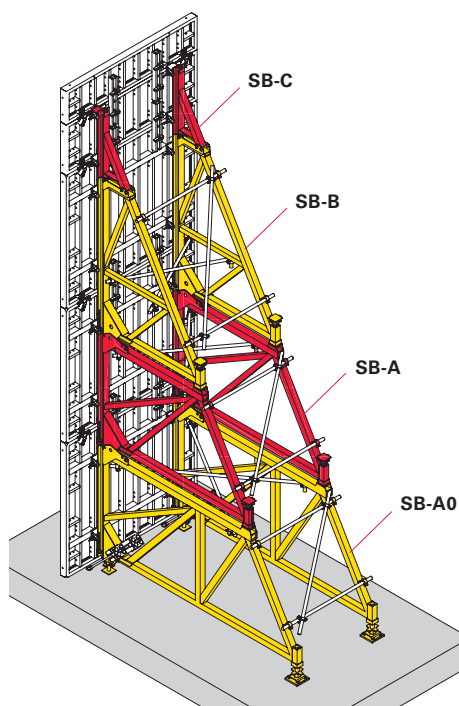
Pri betonáži do jednostranného debnenia sa tlak čerstvého betónu prenáša do nosných konštrukcií pomocou oporných rámov SB.

PERI oporný rám je navrhnutý pre betonáž do výšky 8,75 m a tlak čerstvého betónu až 60 kN/m<sup>2</sup>.

Oporný rám SB je možné kombinovať so všetkými systémovými stenovými debneniami PERI.

Všetky jednotky je možné rýchlo spojiť bez dodatočného príslušenstva. Požadované spojovacie prvky sú namontované priamo na opornom ráme.

Všetky prvky sú dimenzované v súlade s rozmermi prepravných prostriedkov alebo kontajnerov.



Betonáž až do výšky 8,75 m pomocou oporných rámov SB-A0, A, B, C.

Oporné rámy SB-B a SB-C so stenovým debnením TRIO, výška betonáže 3,50 m.

Oporné rámy SB sa spájajú so stenovými debneniami MAXIMO, TRIO, DOMINO, VARIO GT 24 a RUNDFLEX pomocou rôznych spojovacích prvkov.

SB rámy sa s kruhovým debnením RUNDFLEX spájajú závorovou sponou a klinom. Rovnako sa postupuje aj pri systéme VARIO GT 24.



Oporné rámy sa montujú na panely na ležato. Pevné spojenie dielov umožňuje prepravu kompletnej jednotky.

Oporné rámy SB-A0, A, B, a C sú navrhnuté s pevným profilom IPB na prednej strane, ktorý zabezpečuje rovnomerný prenos síl v ľubovoľnom mieste. Nezáleží preto na voľbe debniacich systémov či už sa jedná o MAXIMO, TRIO, DOMINO alebo na polohe oceľových závor pri systéme VARIO a RUNDFLEX.



Betonáž do výšky 6,75 m s rámami SB-A, B, C a stenovým debnením VARIO GT 24. Kompletne spolu s pracovnou plošinou a výstupným rebríkom.

V každom bode oceľového rámu SB-A0, A, B a C je zaistený bezpečný prenos síl.

# PERI oporné rámy SB

## Všeobecne, pôsobiace sily

### Všeobecne

Pri betonáži do jednostranného debnenia oproti existujúcim stenám, skalám, štetovniciam atď. musí byť odvedený celkový tlak čerstvého betónu, ktorý pôsobí na debniacu plochu cez koštrukciu oporného rámu do spodnej časti stavby.

### Oblasť použitia

Oporné rámy SB sa používajú na jednostranné debnenie (pozri vyššie). Pre určenie pôsobiacich síl sú hodnoty zaťaženia uvedené v tabuľkách (viď tabuľky).



Betonáž na výšku 3,90 m s opornými rámiami SB-B, C so systémom TRIO.

8,75 m vysoká betónáž s opornými rámiami SB-A0, A, B, C a stenovým debnením TRIO.

## Pôsobiace sily

### Tlakové sily V1 a V2

**Odviesť pôsobiace sily V1 a V2 do vybetónovanej základovej dosky alebo základov nie je spravidla žiadny problém.**

### Sila v ťahu Z

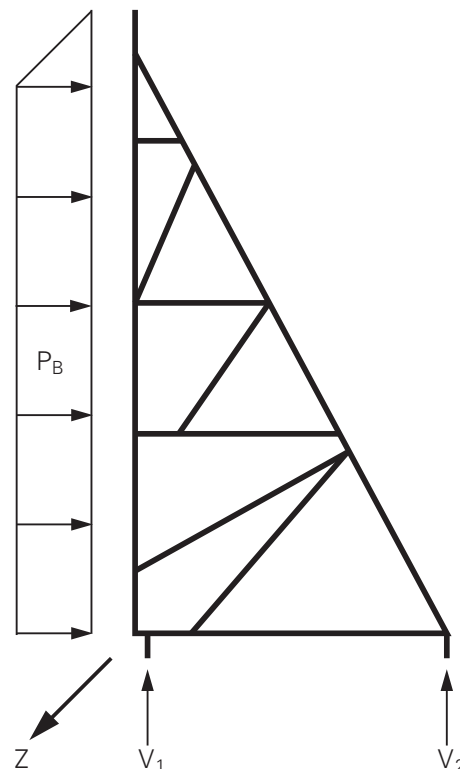
Na prenesenie síl v ťahu do základovej konštrukcie ponúka PERI rôzne systémy kotvenia.

**Pre voľbu kotevného systému sú rozhodujúce sily Z pôsobiace v kotvení oporného rámu.**

### Pozor

Ak sú oporné rámy ukotvené do stropnej konštrukcie (napr. v podzemných garážach), musia byť tlakové sily V1 a V2 odvedené vhodným podpretím do základovej dosky alebo základov.

Na stavbe je potrebné zabezpečiť, aby pôsobiace ťahové sily Z a tlakové sily V1 a V2 boli bezpečne odvedené do spodnej stavby.



Tabuľka prípustných kotevných síl:

Kotevný systém	Prípustné zaťaženie
DW 15	90 kN
DW 20	150 kN
DW 26	250 kN

Kotvenie sa realizuje vždy pomocou 2 kotiev na každom opornom ráme tak, že napr. pri použití systému DW 20 môže byť sila v ťahu Z najviac  $2 \times 150 = 300$  kN.

### Pri používaní oporných rámov PERI je potrebné mať na zreteli:

1. Stavebné konštrukcie (napr. základy alebo základové dosky) musia byť schopné preniesť vznikajúce ťahové a tlakové sily. Pred realizáciou je potrebné kotvenie správne naplánovať, umiestniť, upevniť a skontrolovať.
2. „Druhá strana“ jednostranného debnenia (existujúce steny, paženie, skaly a pod.) musia samozrejme vydržať tlak čerstvého betónu.
3. Zabudované kotevné tiahla DW, ktoré budú používané na kotvenie sa nesmú zvráť ani ohýbať.
4. Pri použití iných kotiev alebo debniacich systémov je potrebné, aby užívateľ preveril možnosti použitia.
5. Prípady, ktoré nie sú uvedené v tomto prospekte vyžadujú vždy samostatný statický posudok.

# PERI oporné rámy SB

## Details kotvenia

### Oporný rám SB-A0, A, B s roznašacím profilom

Osadenie kotevného systému zodpovedá strane 8 a 9.

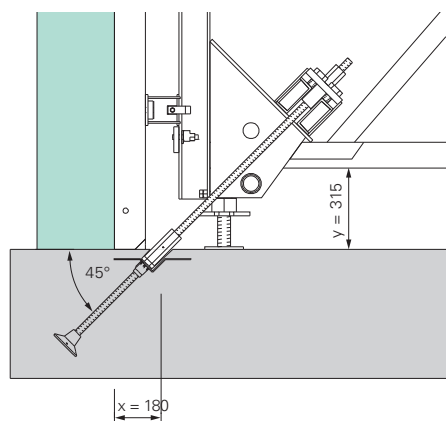
Udávané rozmery x a y sú ideálnymi hodnotami. V normálnom prípade zasahuje rozmer x za debnenie. Ak sa zmení x, zmení sa aj y.

**Ak je x väčšie, y musí byť menšie, ak je x menšie, y musí byť väčšie.**

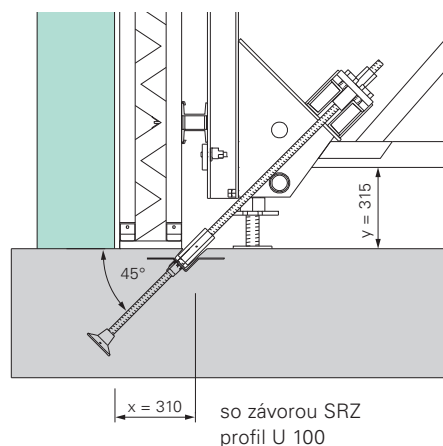
#### Upozornenie

Ak je rozmer x zmenšený, kotva leží v oblasti debnenia.

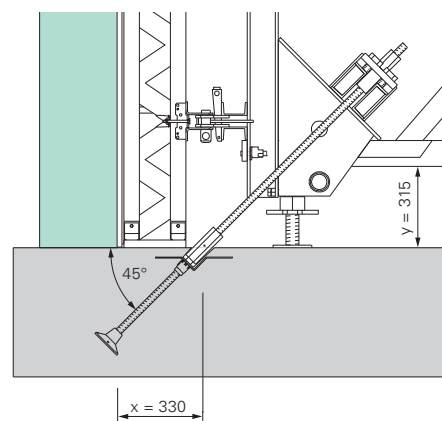
#### MAXIMO, TRIO, DOMINO



#### VARIO GT 24



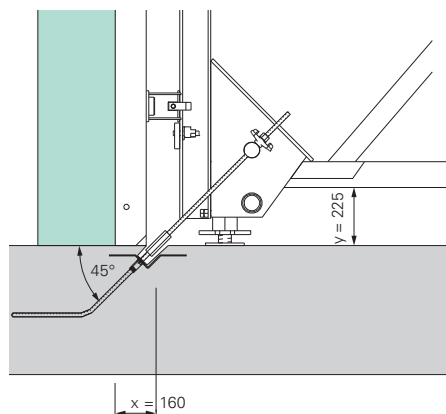
#### RUNDFLEX



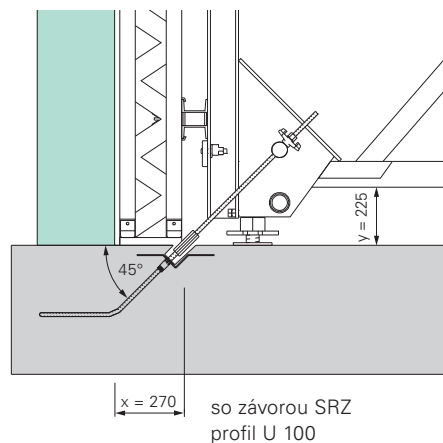
### Oporný rám SB-B s dvojitým napínacím hriadelom

Osadenie kotevného systému DW 15 podľa strany 8.

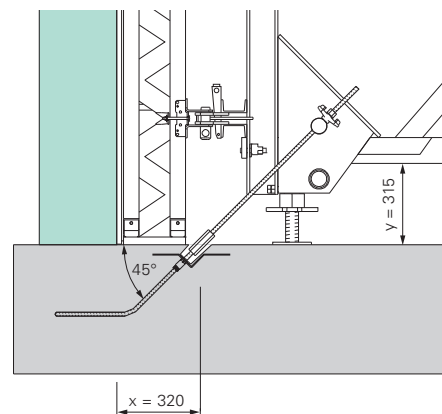
#### MAXIMO, TRIO, DOMINO



#### VARIO GT 24



#### RUNDFLEX

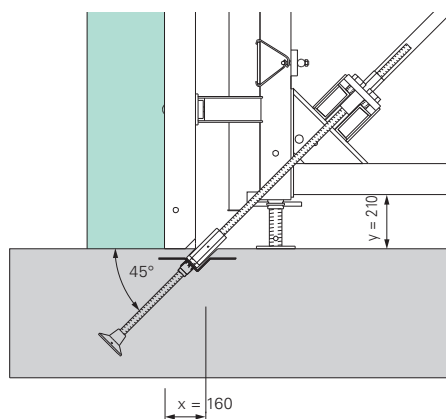




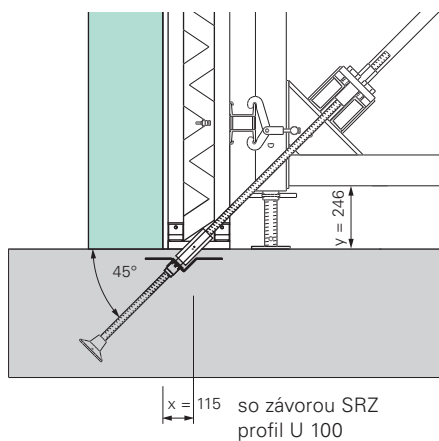
## Oporný rám SB-2 s roznášacím profilom

Osadenie kotevného systému  
podľa strany 8 a 9.

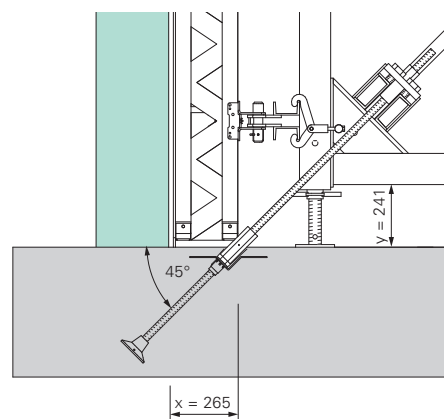
**MAXIMO, TRIO, DOMINO**



**VARIO GT 24**



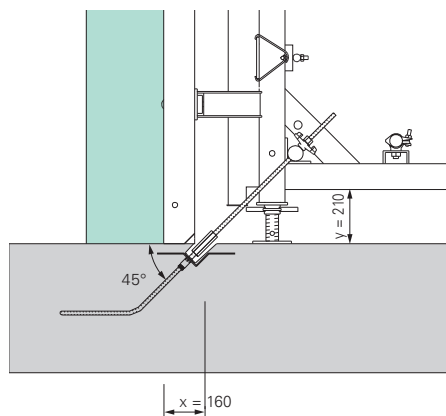
**RUNDFLEX**



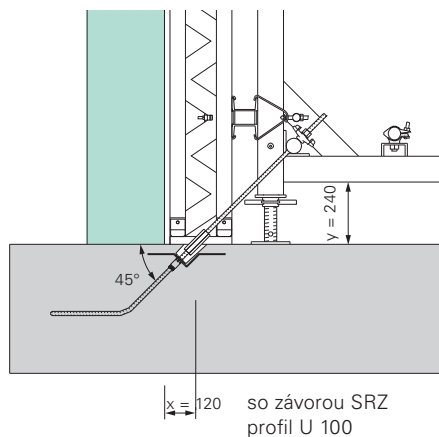
## Oporný rám SB-1 s dvojitým napínacím hriadeľom

Osadenie kotevného systému  
podľa strany 8.

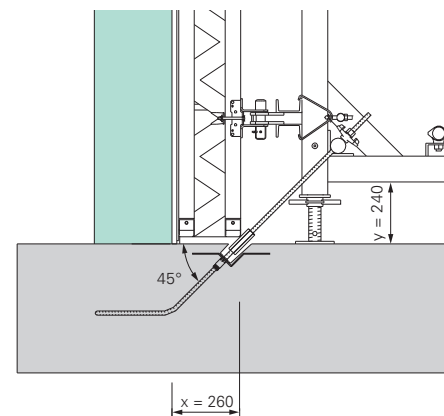
**MAXIMO, TRIO, DOMINO**



**VARIO GT 24**



**RUNDFLEX**



# PERI oporné rámy SB

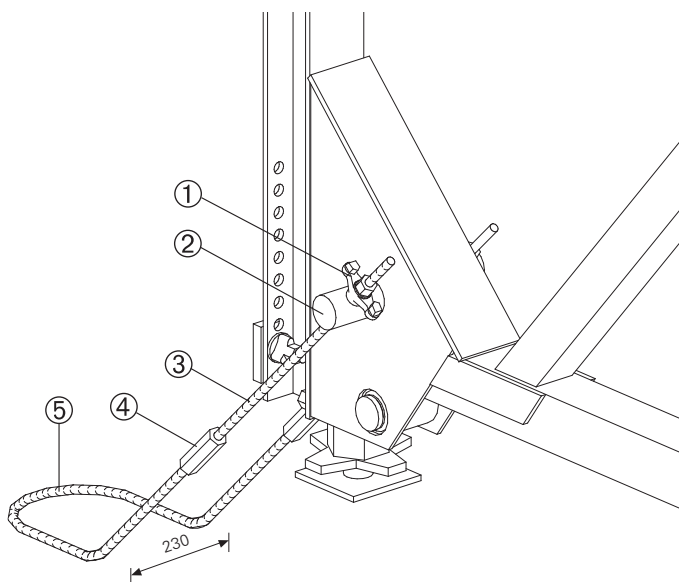
## Systemy kotvenia DW 15, 20, 26

**Pre voľbu kotevného systému sú rozhodujúce sily Z pôsobiace v bode kotvenia oporného rámu.**

(pozri tabuľku)

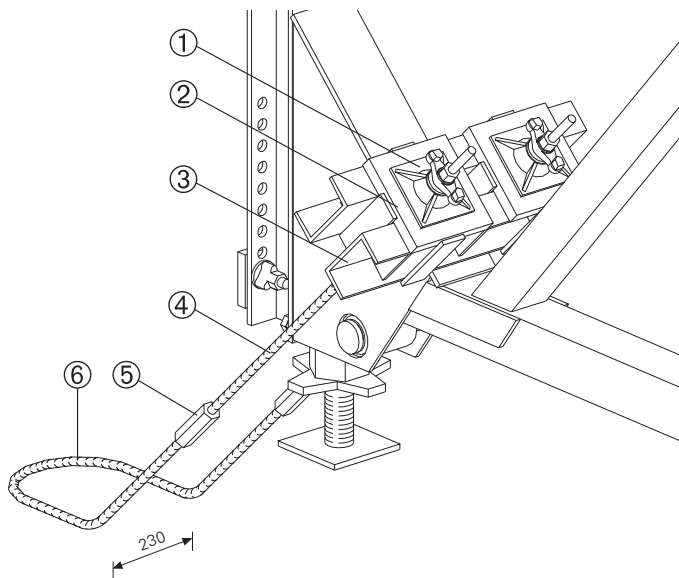
### Kotvenie DW 15 s napínacím valcom

Prípustná sila v ťahu  $2 \times 90 \text{ kN} = 180 \text{ kN}$



### Kotvenie DW 15 s roznášacím profilom

Prípustná sila v ťahu  $2 \times 90 \text{ kN} = 180 \text{ kN}$



#### Upozornenie:

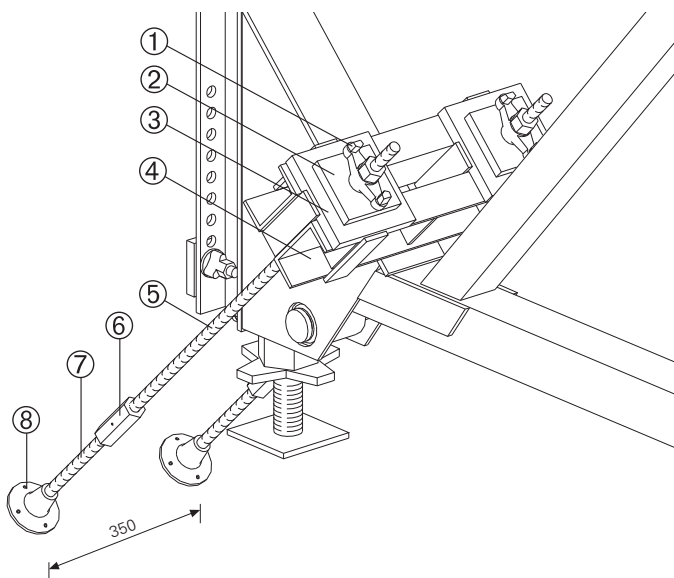
Pokiaľ sú používané iné kotevné systémy ako tie, ktoré sú spomenuté v tomto prospekte, je potrebný samostatný statický posudok.

Opakovane použiteľné kotevné prvky	Zabetónované kotevné prvky
<b>1. Krídlová matica DW 15</b> č. výr. 030100 <b>2. Napínací valec dvojité DSW</b> č. výr. 027520 <b>3. Ťahlo DW 15</b> č. výr. 030030 <b>4. Matica DW 15 SW 30/108</b> č. výr. 030090	<b>5. Kotevná slučka DW 15</b> č. výr. 030060

<b>1. Kíbová matica DW 15</b> č. výr. 030370 <b>2. Kotevná podložka SB-DW 26</b> č. výr. 027480 <b>3. Roznášací profil U 140, l = 0,55 m</b> č. výr. 027650 alebo <b>Roznášací profil U 140, l = 2,35 m</b> č. výr. 027530 <b>4. Ťahlo DW 15</b> č. výr. 030030 <b>5. Matica DW 15 SW 30/108</b> č. výr. 030090	<b>6. Kotevná slučka DW 15</b> č. výr. 030060
--	--

## Kotvenie DW 20

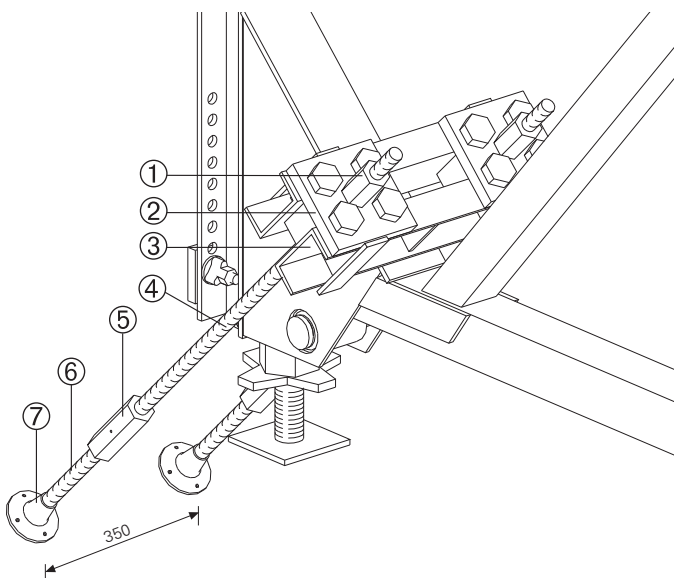
Prípustná sila v ťahu  $2 \times 150 \text{ kN} = 300 \text{ kN}$



Opakovane použiteľné kotevné prvky	Zabetónované kotevné prvky
<b>1. Krídlová matica DW 20</b> č. výr. 030990 <b>2. Podložka DW 20, 120x120x20</b> č. výr. 030830 <b>3. Kotevná podložka SB DW 26</b> č. výr. 027480 <b>4. Roznášací profil U 160, l = 0,55 m</b> č. výr. 109017 <b>5. Tiahlo DW 20</b> č. výr. 030700 <b>6. Matica DW 20, SW 36/110</b> č. výr. 030590	<b>7. Tiahlo DW 20</b> č. výr. 030700 <b>8. Závitová platňa 20</b> č. výr. 030860

## Kotvenie DW 26

Prípustná sila v ťahu  $2 \times 250 \text{ kN} = 500 \text{ kN}$



<b>1. Matica DW 26, SW 46/80</b> č. výr. 030970 <b>2. Kotevná podložka SB DW 26</b> č. výr. 101621 <b>3. Roznášací profil U 160, l = 0,55 m</b> č. výr. 109017 <b>4. Tiahlo DW 26</b> č. výr. 030340 <b>5. Matica DW 26, SW 46/150</b> č. výr. 030980	<b>6. Tiahlo DW 26</b> č. výr. 030340 <b>7. Závitová platňa 26</b> č. výr. 030870
--	--

# PERI oporné rámy SB

## Ľahšie a presnejšie kotvenie

### Montáž kotvy

Pomocou V-kotevného držiaku a montážneho kónusu prebieha montáž ťahanej kotvy presne pod uhlom 45°. Výsledkom je bezpečný prenos zaťaženia a tým aj väčšia stabilita oporného rámu a debnenia.

Výhody systému kotvenia pomocou montážneho kónusu s V-kotevným držiakom sú:

- malé množstvo spojovacích matíc,
- nie je potrebné odrezávať ťahla,
- ťahla je možné znova použiť.

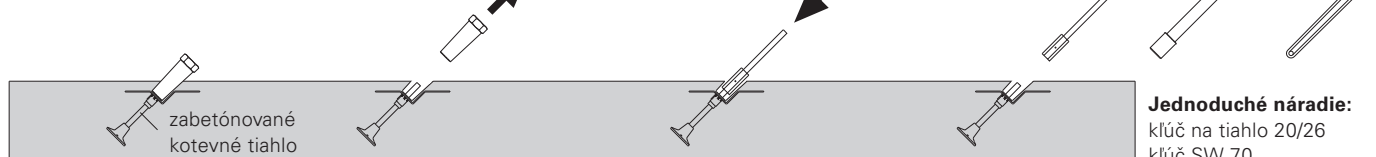


Jednoduché upevnenie kotvenia k výstuži...



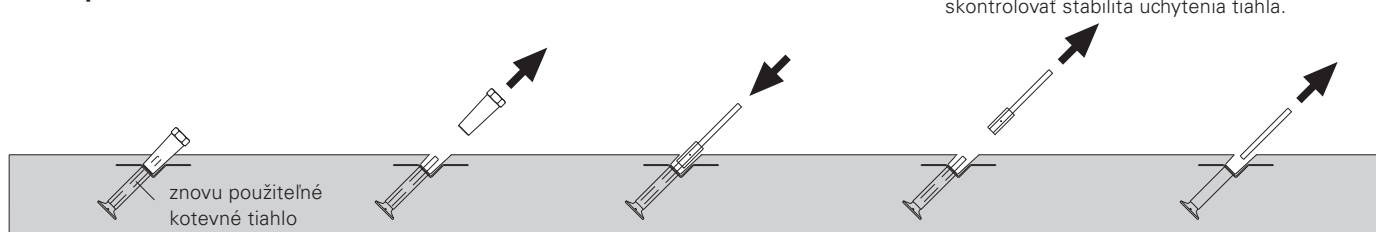
...a ľahké odstránenie montážneho kónusu po betonáži.

### Postup práce v prípade zabetónovaného kotevného ťahla



1. Zabudovanie kotvy s V-kotevným držiakom a montážnym kónusom.
2. Demontáž montážneho kónusu pomocou kľúča SW 70.
3. Naskrutkovanie matice a ťahla.
4. Po betonáži vyskrutkovať ťahlo i maticu a vzniknutý otvor vyplniť.

### Postup práce v prípade znovu použiteľného kotevného ťahla



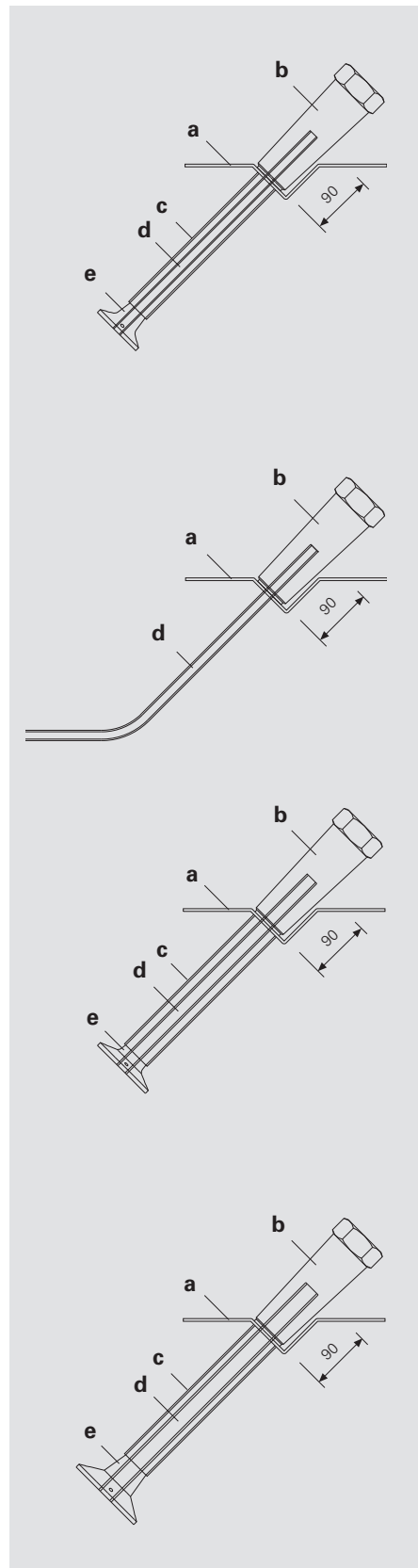
1. Zabudovanie kotvy s V-kotevným držiakom a montážnym kónusom.
2. Demontáž montážneho kónusu pomocou kľúča SW 70.
3. Naskrutkovanie matice a ťahla.
4. Po betonáži odstrániť ťahlo a maticu.
5. Pomocou kľúča na ťahlo DW 20/26 vyskrutkovať ťahlo. Vzniknutý otvor vyplniť.

Diel	Č. výr.	Názov	Opakované použitie
<b>DW 15 s tiahom DW 15</b>			
a	031580	V-kotevný držiak DW 15	
b	031631	Montážny kónus DW 15	X
c	031627	Dištančná rúrka DR 32, l = 3,0 m	
d	030030	Tiahlo DW 15, atypická dĺžka	X
e	030840	Závitová platňa DW 15	
<b>Prvky pre pripojenie oporného rámu</b>			
	030090	Matica DW 15 SW 30/108	X
	030030	Tiahlo DW 15, atypická dĺžka	X

<b>DW 15 s kotevnou slučkou DW 15</b>			
a	031580	V-kotevný držiak DW 15	
b	031631	Montážny kónus DW 15	X
d	030060	Kotevná slučka DW 15	
<b>Prvky pre pripojenie oporného rámu</b>			
	030090	Matica DW 15 SW 30/108	X
	030030	Tiahlo DW 15, atypická dĺžka	X

<b>DW 20 s tiahom DW 20</b>			
a	031590	V-držiak kotvy DW 20	
b	031632	Montážny kónus DW 20	X
c	031634	Dištančná rúrka DR 42, l = 3,0 m	
d	030700	Tiahlo DW 20, atypická dĺžka	X
e	030860	Závitová platňa DW 20	
<b>Prvky pre pripojenie oporného rámu</b>			
	030590	Matica DW 20 SW 36/110	X
	030700	Tiahlo DW 20, atypická dĺžka	X

<b>DW 26 s tiahom DW 26</b>			
a	031600	V-držiak kotvy DW 26	
b	031633	Montážny kónus DW 26	X
c	031634	Dištančná rúrka DR 42, l = 3,0 m	
d	030340	Tiahlo DW 26, atypická dĺžka	X
e	030870	Závitová platňa DW 26	
<b>Prvky pre pripojenie oporného rámu</b>			
	030980	Matica DW 26 SW 46/150	X
	030340	Tiahlo DW 26, atypická dĺžka	X

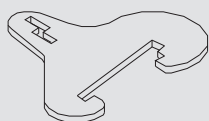


# PERI oporné rámy SB-A0, A, B, C

## Napojenie na systémové debnenie

**Závorová spona SB-A, B, C**

č. výr.: 025760



**Klin K, pozink.**

č. výr.: 024250

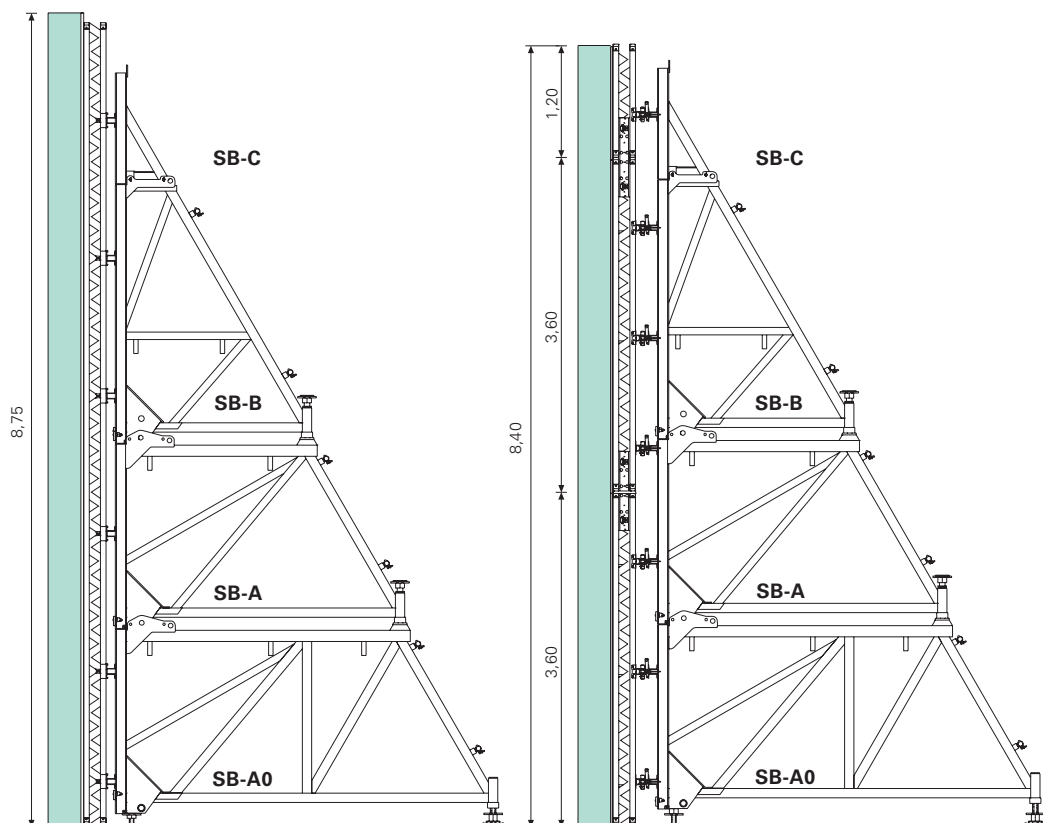


**VARIO GT 24**

h = 8,75 m

**RUNDFLEX**

h = 8,40 m

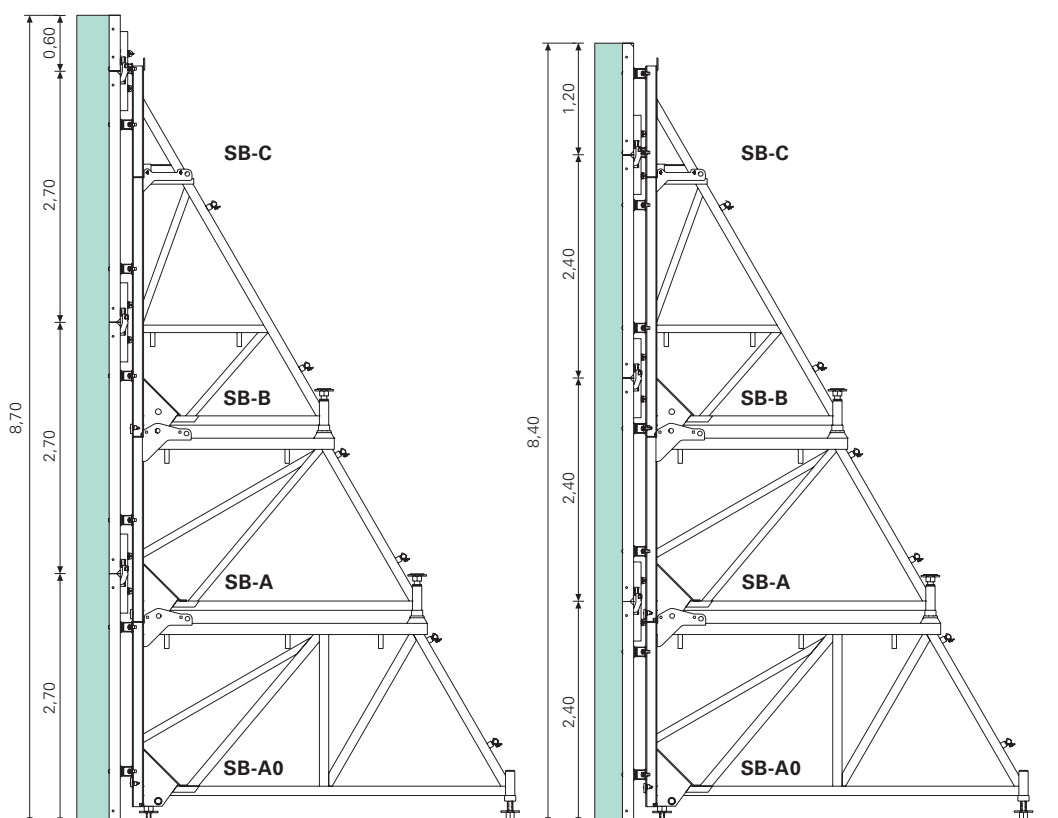


## Oporné rámy SB-A0, A, B, C do výšky 8,75 m



**Panely MAXIMO, TRIO na výšku**  
h = 8,70 m

**Panely MAXIMO, TRIO naležato**  
h = 8,40 m



### Bezpečnostné upozornenie:

Podopretie debniacich panelov musí byť urobené vždy v mieste, kde prebiehajú v prípade obojstranného debnenia ťahla.

Inak sa zmení statický systém debniacich panelov a môže dôjsť k veľkým de-

formáciám, v extrémnom prípade až k zlomeniu.

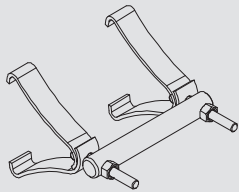
Pri nastavovaní debnenia dodržujte pokyny PERI pre príslušný systém.

# PERI oporné rámy SB-1, SB-2

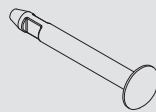
## Napojenie na systémové debnenie

### SB-1 do výšky 3,60 m

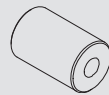
**Spona pre SB, pozink.**  
č. výr.: 027590



**Čap SB-MAXIMO**  
č. výr.: 113255



**Objímka SB-MAXIMO**  
č. výr. 114107

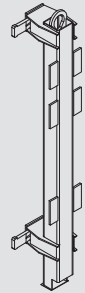
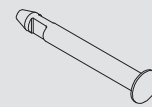


**Pripojenie SB-1,2 - MX/TR/D**

č. výr. 027680

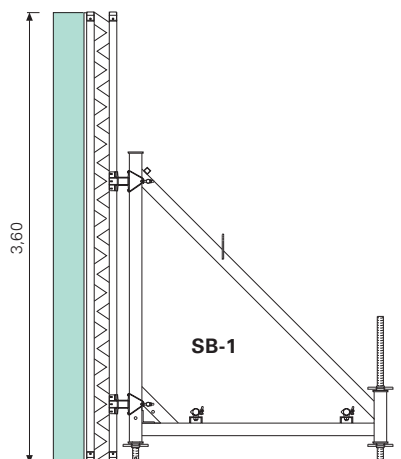
**Čap Ø 19x165, pozink.**

č. výr.: 027690



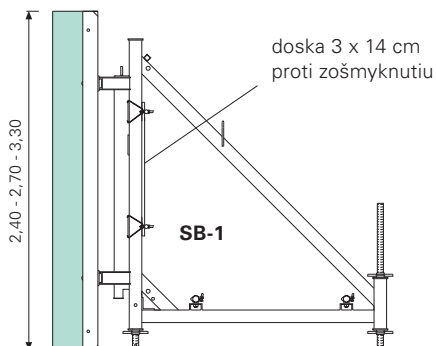
**VARIO GT 24**

h = 3,60 m



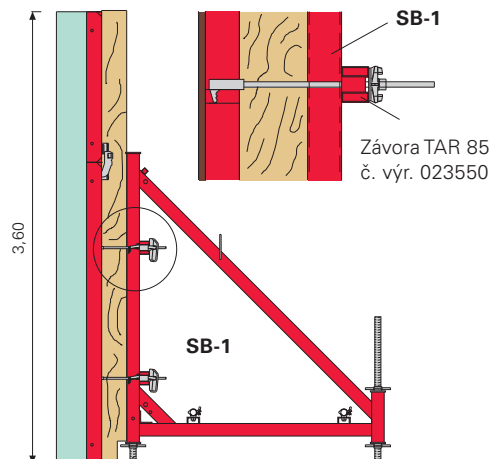
**MAXIMO, TRIO**

h = 2,40 m, 2,70 m alebo 3,30 m



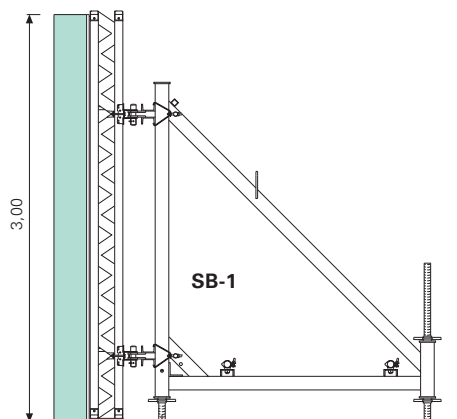
**MAXIMO, TRIO**

h = 3,60 m

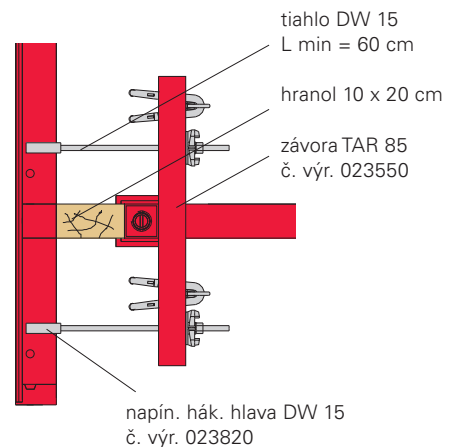


**RUNDFLEX**

h = 3,00 m



**Detail pripojenia oporného rámu**

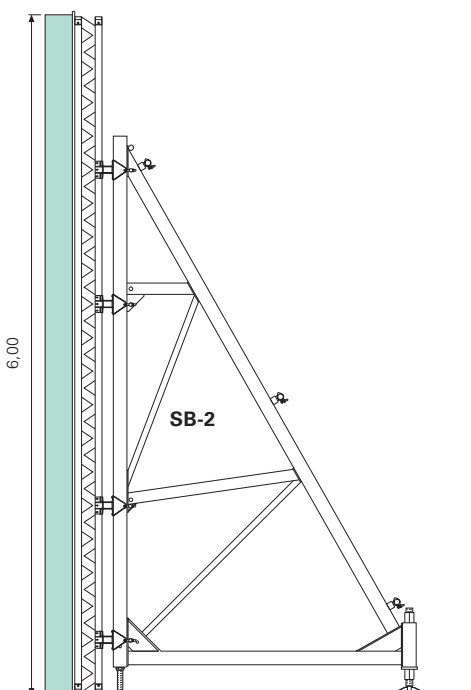




## SB-2 do výšky 6,00 m

### VARIO GT 24

h = 6,00 m



#### Bezpečnostné upozornenie:

Podopretie debniacich panelov SB-rámami musí byť urobené vždy v mieste, kde prebiehajú v prípade obojstranného debnenia tiaha. Inak sa zmení statický systém panelov a môže dôjsť k veľkým deformáciám, v extrémnych prípadoch až ku zlomeniu.

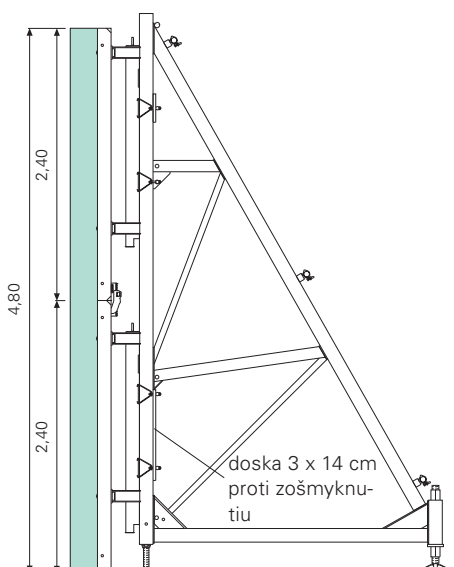
Pri nastavovaní debnenia rešpektujte pokyny PERI pre príslušný systém.

### MAXIMO, TRIO

h = 6,00 m

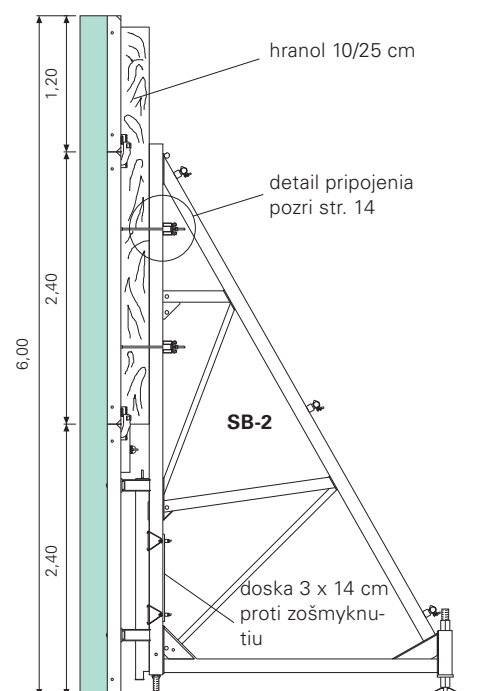
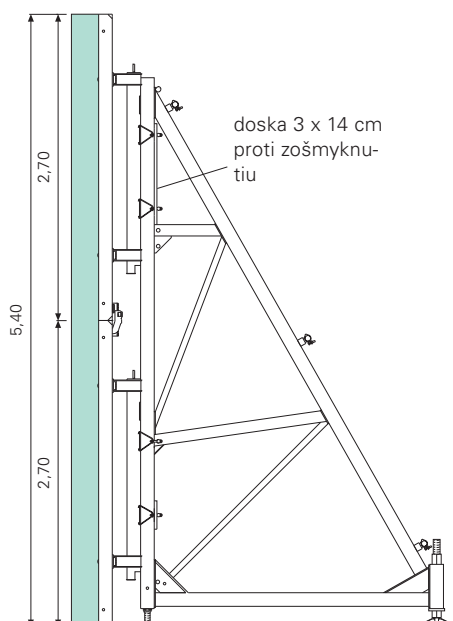
### MAXIMO, TRIO

h = 4,80 m



### MAXIMO, TRIO

h = 5,40 m



# PERI oporné rámy SB

## Predmontáž, zavetrovanie, preprava žeriavom

### Predmontáž

Montáž oporných rámov na debniacie panely prebieha na ležato. Potrebné spojovacie prvky nájdete na stranách 12 - 15 ako aj vo výrobnom programe. K montáži je vždy potrebný žeriav.

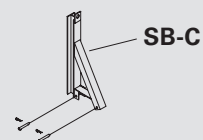


Montáž oporných rámov SB-A, B, C na ležiacich paneloch TRIO.

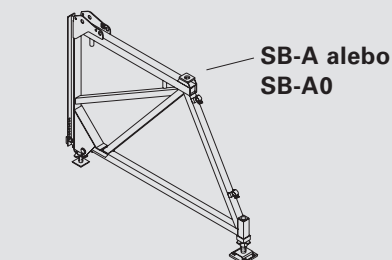
### Predmontáž oporných rámov SB-A0, A, B, C

#### Upozornenie:

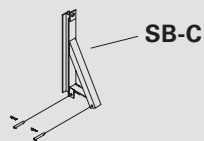
Pri spájaní oporných rámov SB-A0 a SB-A ako aj SB-A a SB-B musia byť z rámov SB-A, príp. SB-B vymontované zadné podperné vretená TR 60 x 9. Predné vreteno TR 50 x 8 sa tiež vymontuje a naskrutkuje sa zvrchu na zadnej strane cez SB-A, príp. SB-B do SB-A0, príp. SB-A. Preto je k SB-A0, príp. SB-A namontovaná nestratiteľná šesťhranná matica.



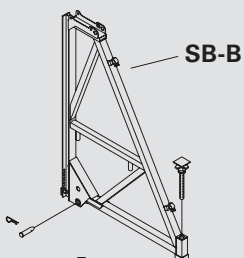
SB-C



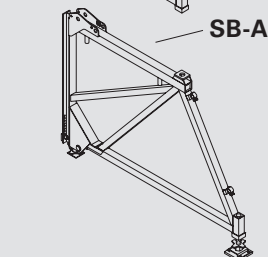
SB-A alebo SB-A0



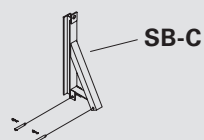
SB-C



SB-B

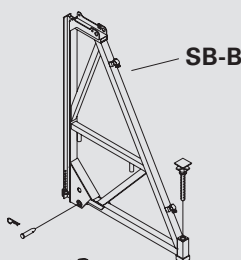


SB-A



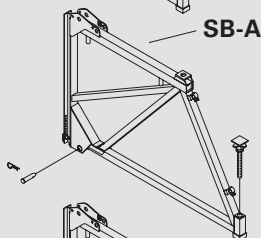
SB-C

2 čapy  $\varnothing 25 \times 180$  so závlačkami 4/1 tvoria súčasť dodávky SB-C.



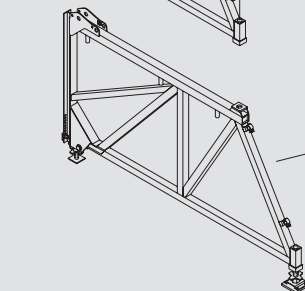
SB-B

Čap  $\varnothing 50 \times 150$  so závlačkou 8/1 tvoria súčasť dodávky SB-B.



SB-A

Čap  $\varnothing 50 \times 150$  so závlačkou 8/1 tvoria súčasť dodávky SB-A.



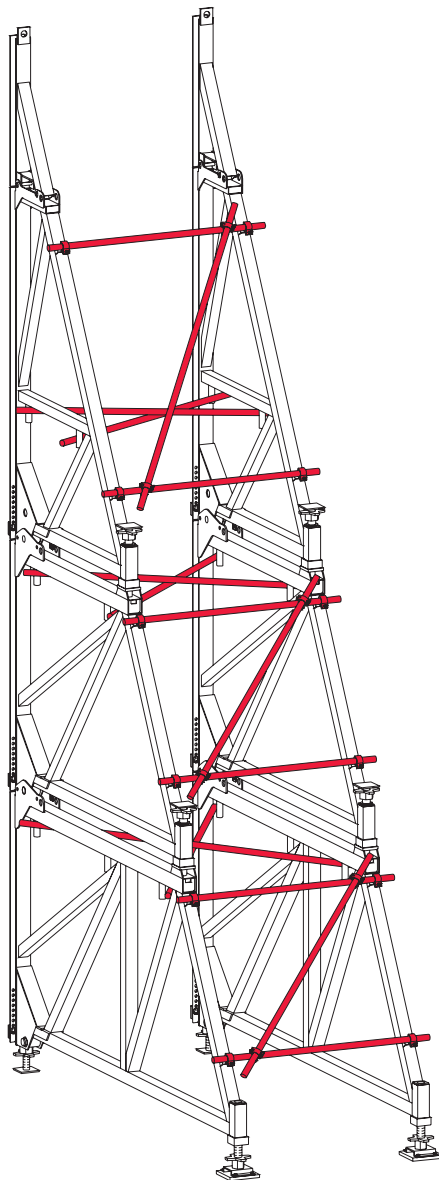
SB-A0

## Zavetrovanie

Pre potrebné zavetrovanie sa používajú lešenárske rúrky  $\varnothing 48,3 \times 3,2$  a otočné spojky 48/48.

### Možnosti zavetrovania oporných rámov SB-A0, A, B, C

Pri zavetrovaní oporných rámov SB-A0, A, B, C zmontovaných do ucelených jednotiek vychádzame zo statických tabuliek PERI.



## Preprava žeriavom

### Bezpečnostné upozornenie:

Pri preprave ucelených jednotiek je nutné používať výhradne závesné oká k tomu určené a dbať na celkovú hmotnosť jednotky (viď výrobný program). V žiadnom prípade neoddelovať panel od betónu žeriavom!

### Tabuľka pre stanovenie hmotnosti prenášaných jednotiek oporných rámov SB-A0, A, B, C a SB-1, 2

\* Jednotka pozostávajúca z 2 oporných rámov vrátane zavetrenia, bez kotvenia.

Pri debnení môžeme uvažovať s hmotnosťou  $60 \text{ kg/m}^2$ . Táto hmotnosť musí byť pripočítaná k hmotnosti jednotky.

Jednotka	Hmotn./jednotka*
SB-A0	850 kg
SB-A	650 kg
SB-B	550 kg
SB-A, C	750 kg
SB-A, B	1200 kg
SB-B, C	650 kg
SB-A, B, C	1300 kg
SB-A0, A, B, C	2100 kg
SB-1	310 kg
SB-2	780 kg

# PERI oporné rámy SB

## Horizontálne použitie pre únosné konzoly

PERI oporné rámy SB sa môžu použiť aj ako vysokoúnosné konzoly. Toto použitie vytvára široké pracovné lavky (<8,75 m) a súčasne prenos vysokého zaťaženia.



Rozostup a počet kotvenia SB je závislý od existujúceho zaťaženia.

Veľké priečne a ťahové sily sú prenášané vysokoúnosným kónusom-2 M 36/DW 26 do betónu.



Kotevné systémy pre horizontálne nasadenie majú technické osvedčenie.

**Možné sú dva varianty použitia:**

### 1. Dvojitý záves

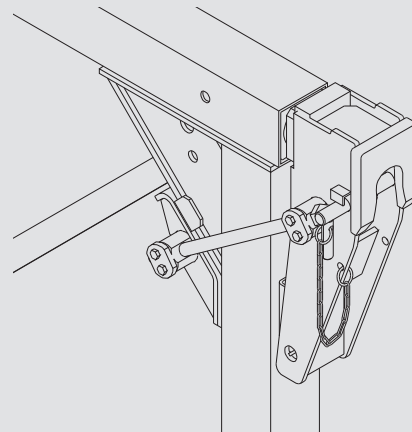
#### s dvojitou závesnou papučou SB

Pre systém SB-A0, A, B. Prípustná priečna sila pre závesnú papuču-2 SB je 200 kN.

### 2. Samostatný záves

#### so závesnou papučou SB

Pre oporné rámy SB-2, SB-A0, A, B. Prípustná priečna sila pre závesnú papuču SB je 120 kN.



#### Osadenie SB-2

So závesnou papučou SB a adaptérom oporných rámov SB-2.

#### Osadenie SB-A0, A, B.

So závesnou papučou-2 SB.



Nasadenie oporných rámov SB-A, B ako pracovných vysokoúnosných horizontálnych konzol.

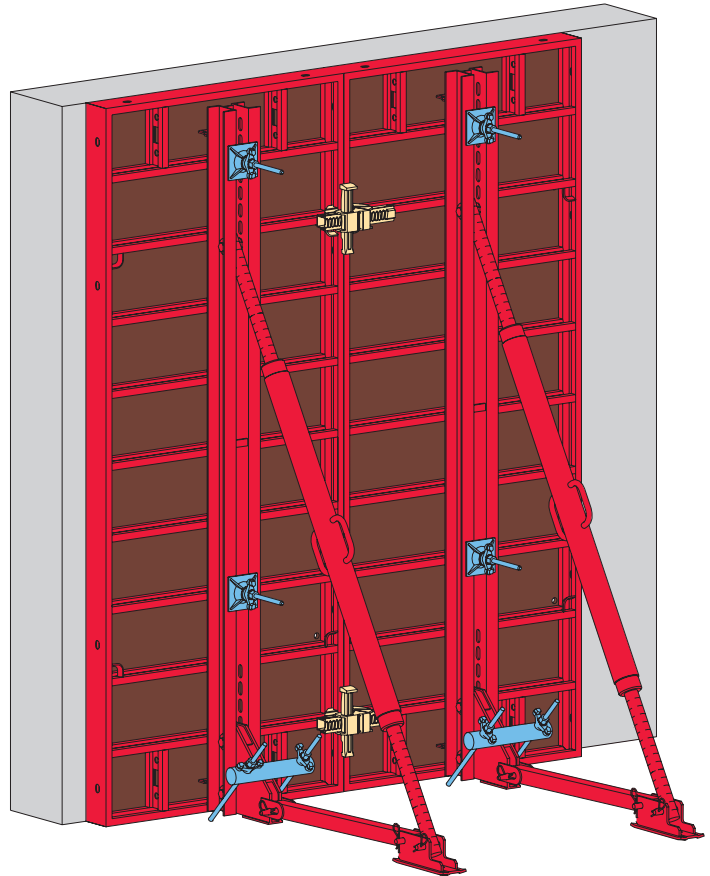
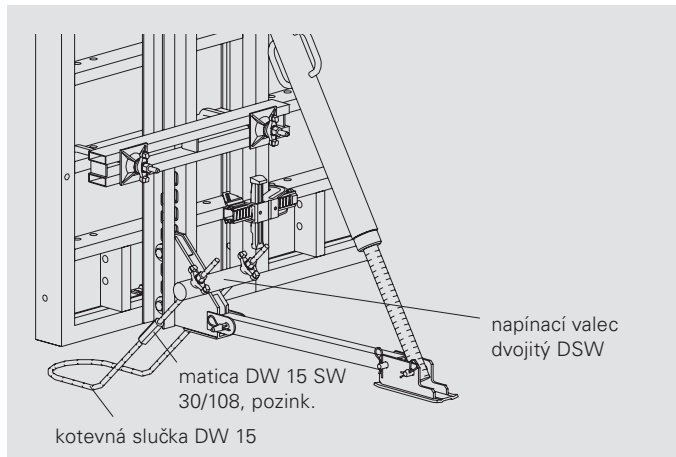
# Oporný rám SB-L (ľahký), SKS

## Ďalšie jednostranné stenové debnenia

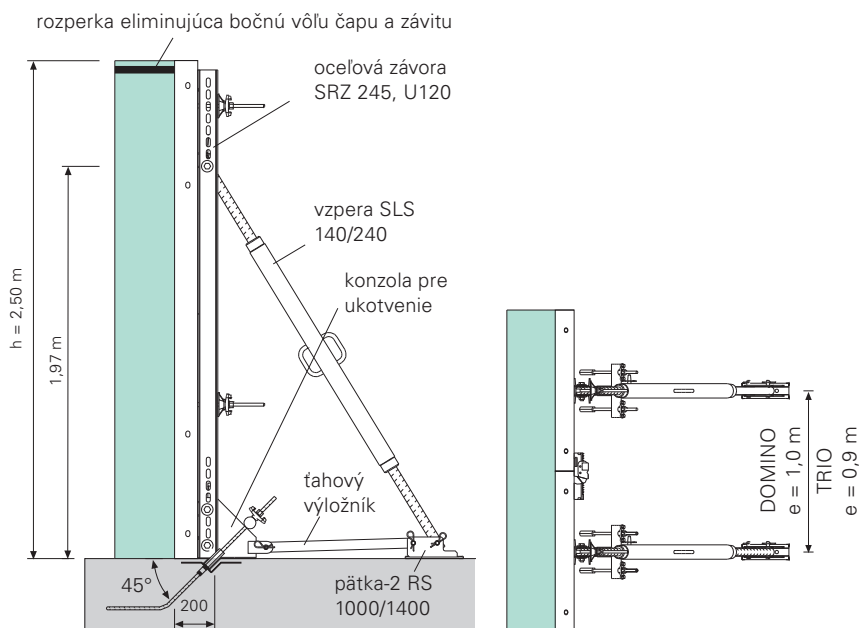
### Oporný rám SB-L (ľahký)

Používa sa napr. pri rekonštrukciách, kedy nie je na stavbe k dispozícii žeriav a všetky debniace práce sú vykonávané ručne. Oporný rám SB-L zostavený zo štandardných prvkov umožňuje vzopretie jednostranného debnenia do výšky betónu 2,70 m.

#### Detail kotvenia TRIO



#### Rez s panelmi DOMINO

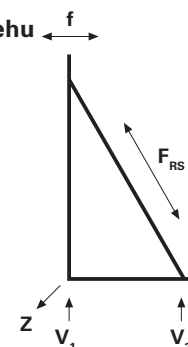


#### Tabuľka zataženia

pripustný tlak betónu = hydrostatický tlak

	Z [kN]	V <sub>1</sub> [kN]	V <sub>2</sub> [kN]	F <sub>RS</sub> [kN]	f [mm]
<b>DOMINO</b> h = 2,50 m e = 1,00 m	110,0	33,2	42,9	52,0	3
<b>TRIO</b> h = 2,70 m e = 0,90 m	115,0	30,5	49,5	60,0	3

#### Schéma priebehu síl

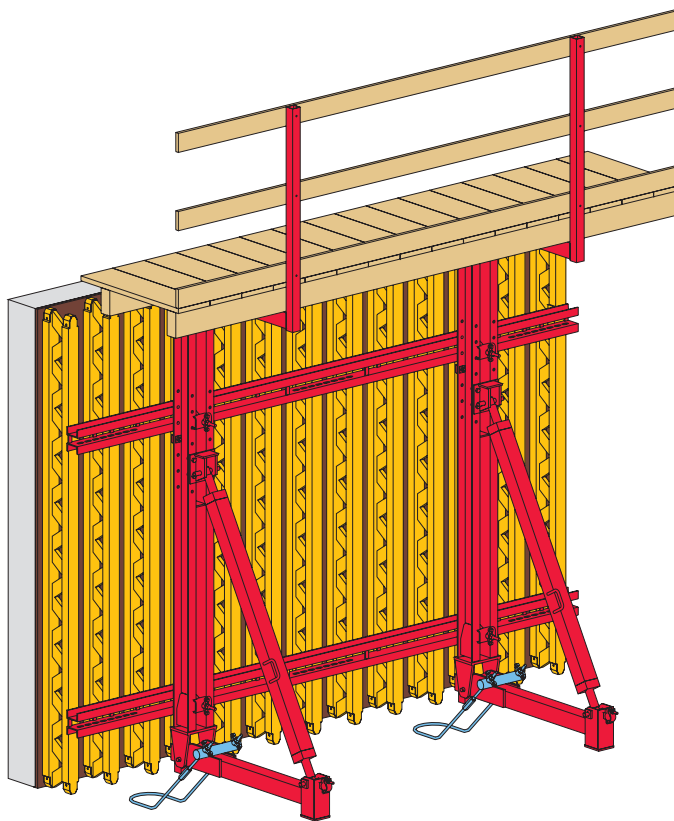


## Oporný rám SKS

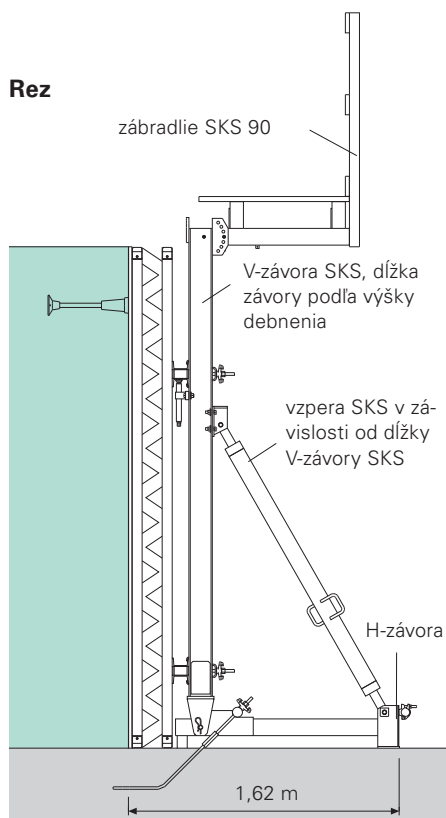
### Prvý záber

Prvý záber je debnený s oporným rámom SKS, ktorý pozostáva zo štandardných častí a to V-závory a vzpery. Potrebne sú len dva dodatočné prvky: H-závora SKS a kotvenie.

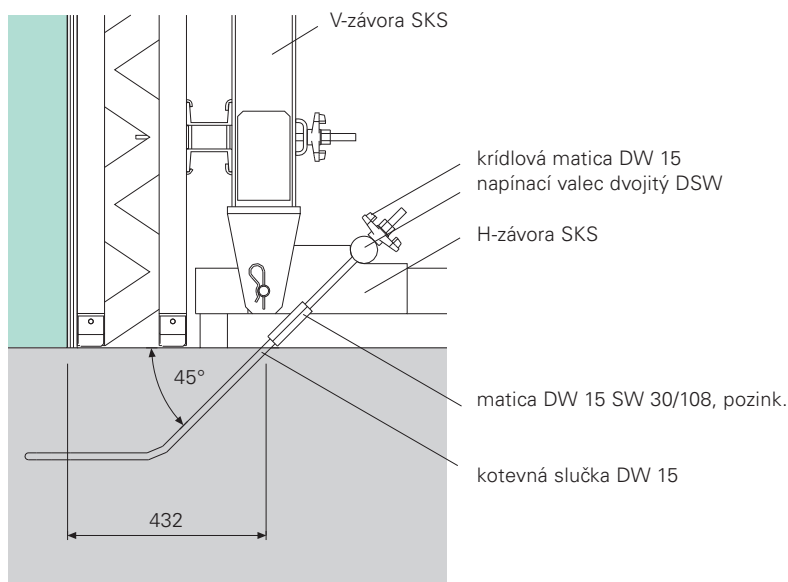
Jednostranné debnenie s rámom SKS



### Rez



### Detail ukotvenia

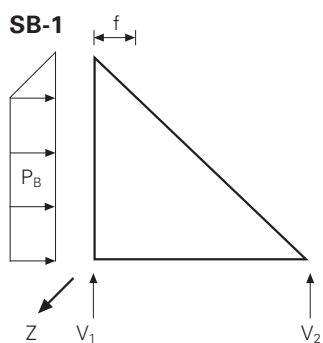


# PERI oporné rámy SB-1, SB-2

## Výška betonáže 3,75 – 6,00 m

výška betonáže h [m]	tlak čerstvého betónu [kN/m <sup>2</sup> ]	ťahová sila v kotve Z [kN]	tlak. sily v kotve		deformácia f [mm]
			V <sub>1</sub> [kN]	V <sub>2</sub> [kN]	
2,50	30	101	46	26	2
	40	120	58	28	3
	50	133	66	28	3
2,75	30	114	47	34	3
	40	138	61	38	3
	50	155	71	39	3
3,00	30	127	47	44	3
	40	156	62	50	4
	50	177	74	52	4
3,25	30	141	47	55	3
	40	173	62	63	4
3,50	30	154	47	67	4
3,75	30	167	47	80	5

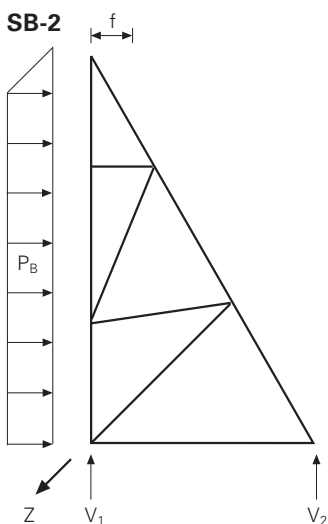
výška betonáže h [m]	tlak čerstvého betónu [kN/m <sup>2</sup> ]	ťahová sila v kotve Z [kN]	tlak. sily v kotve		deformácia f [mm]
			V <sub>1</sub> [kN]	V <sub>2</sub> [kN]	
3,50	30	154	60	50	2
	40	191	79	57	3
	50	221	96	62	3
3,75	30	167	60	59	3
	40	209	79	69	3
	50	243	97	76	4
4,00	30	180	60	70	3
	40	226	79	83	4
	50	265	97	92	4
4,25	30	194	60	82	4
	40	244	79	98	4
	50	287	97	109	5
4,50	30	207	60	95	4
	40	262	79	114	5
	50	309	97	128	6
4,75	30	220	60	109	5
	40	279	79	131	6
	50	331	97	148	6
5,00	30	233	60	123	5
	40	297	79	150	7
	50	354	97	170	7
5,25	30	247	60	139	6
	40	315	79	169	7
	50	376	97	193	8
5,50	30	260	60	155	7
	40	332	79	190	9
	50	398	97	218	10
5,75	30	273	60	172	8
	40	350	79	212	10
	50	420	97	244	11
6,00	30	286	60	191	9
	40	368	79	236	11
	50	442	97	272	13



### Upozornenie:

Oporný rám doporučujeme predkloniť o 2/3 vypočítanej deformácie.

Všetky hodnoty sa vzťahujú na zaťažovací šírku  $e = 1,25$  m.





# Oporné rámy SB A0, A, B, C

## Príklad: výpočet reakcií

### Príklad:

Použitie: výška betonáže  $h = 5,50$  m

Tlak čerstvého betónu:  $P_B = 60$  kN/m<sup>2</sup>

Kombinácia: oporné rámy A+B

Šírka debniacich panelov:  $b = 2,70$  m

Zaťažovacia šírka:  $e = 2,70 : 2 = 1,35$  m

podľa tabuľky na str. 26  
príp.  $e = 1,39$  m > skut.  $e = 1,35$  m

Zavetrenie diagonálnym krížom A a B.  
Ak bude debniaca jednotka premiestňovaná v zostave, je nutné doplniť ešte diagonálny kríž C.

### Výpočet reakcií

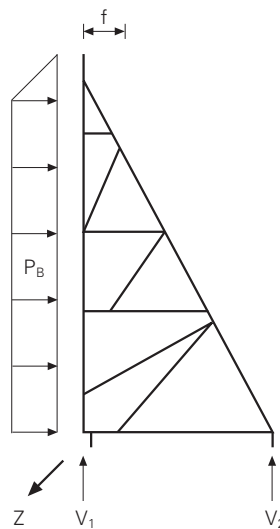
	zťažova- cia šírka $e$	hodnoty z tabuľky	
skutoč- né	$Z = 1,35$ m	$365$ kN/m	$= 493$ kN
	$V_1 = 1,35$ m	$105$ kN/m	$= 142$ kN
	$V_2 = 1,35$ m	$178$ kN/m	$= 240$ kN
	$f = 1,35$ m	$9$ mm/m	$= 12$ mm

### Upozornenie:

Pri nasadení debnenia VARIO s opornými rámmi SB A, B, C môže byť usporiadanie ocelových závor ľubovoľné.

Oporný rám doporučujeme predkloniť o 2/3 vypočítanej deformácie.

Všetky hodnoty sa vzťahujú na zťažovaciu šírku  $e = 1,00$  m.

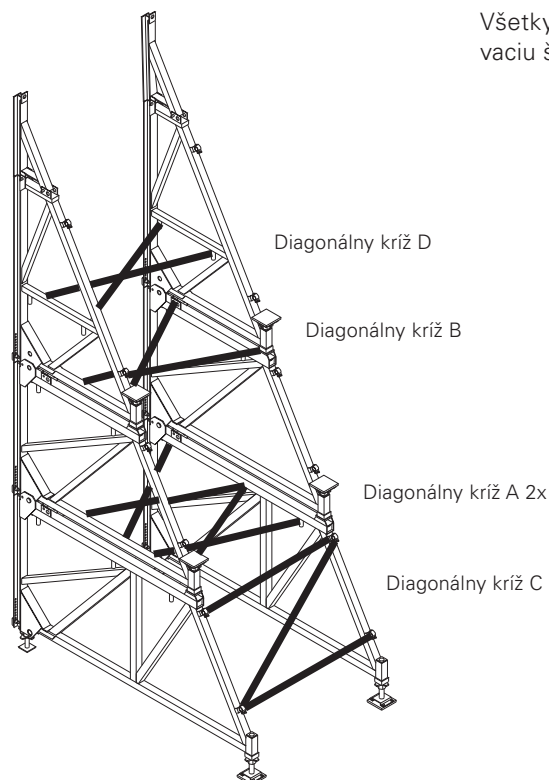


# PERI oporné rámy SB

## SB A0+A+B+C; h = 6,75 – 8,75 m

výška betonáže h [m]	tlak čerstvého betónu $P_B$ [kN/m <sup>2</sup> ]	prip. zaťažovacia šírka pre SB e [m]	ťahová sila v kotve Z [kN/m]	tlakové sily v pätkách		f horná deformácia SB [mm/m]
				$V_1$ [kN/m]	$V_2$ [kN/m]	
6,75	30	1,91	261	69	135	10
	40	1,48	337	92	167	13
	50	1,22	407	114	197	15
	60	1,06	471	136	221	17
7,00	30	1,83	272	69	147	12
	40	1,42	351	92	184	13
	50	1,17	425	114	215	17
	60	1,01	492	136	242	19
7,25	30	1,70	283	69	159	13
	40	1,35	365	92	200	16
	50	1,13	442	114	234	19
	60	0,97	514	136	264	21
7,50	30	1,56	293	69	172	14
	40	1,25	379	92	216	18
	50	1,06	460	114	254	21
7,75	30	1,45	304	69	186	16
	40	1,15	394	92	233	20
	50	0,98	478	114	274	23
8,00	30	1,36	314	69	198	18
	40	1,08	408	92	250	22
	50	0,90	495	114	296	26
8,25	30	1,25	328	69	216	20
	40	1,01	422	92	267	25
8,50	30	1,18	336	69	227	22
	40	0,94	436	92	287	27
8,75	30	1,12	347	69	241	24
	40	0,88	450	92	306	30

Potrebné zavetrenie lešenárskymi rúrkami pri betonáži, pri premiestňovaní na kolieskach i so žeriavom.



Všetky hodnoty sa vzťahujú na zaťažovaciu šírku  $e = 1,00$  m.

# PERI oporné rámy SB

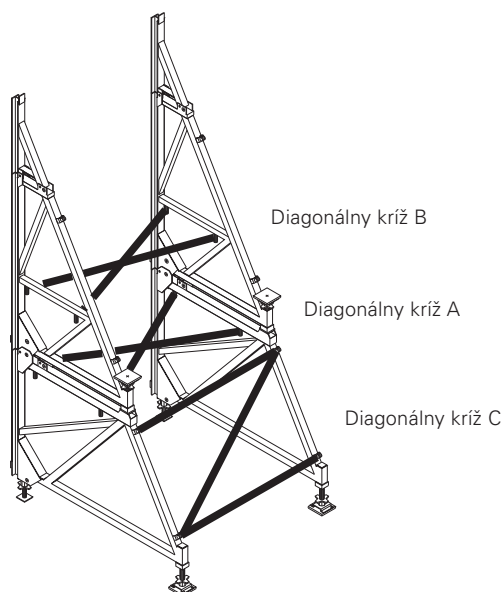
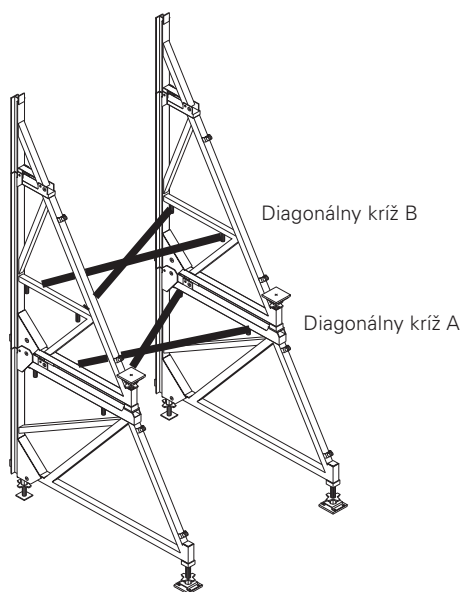
## SB A+B+C; h = 5,50 – 6,75 m

výška betonáže h [m]	tlak čerstvého betónu $P_B$ [kN/m <sup>2</sup> ]	prip. zaťažovacia šírka pre SB e [m]	ťahová sila v kotve Z [kN/m]	tlakové sily v pätkách		f horná deformácia SB [mm/m]
				$V_1$ [kN/m]	$V_2$ [kN/m]	
5,50	40	1,90	266	72	140	7
	50	1,59	318	89	160	9
	60	1,39	365	105	177	9
5,75	40	1,71	280	72	156	9
	50	1,49	336	89	180	10
	60	1,31	386	105	199	11
6,00	40	1,54	294	72	172	10
	50	1,33	354	89	200	11
	60	1,20	407	105	222	12
6,25	40	1,39	308	72	190	11
	50	1,20	371	89	221	13
	60	1,08	429	105	246	14
6,50	30	1,53	251	50	170	10
	40	1,26	322	72	208	13
	50	1,08	389	89	243	15
	60	0,97	450	105	272	17
6,75	30	1,41	261	50	185	14
	40	1,17	337	72	229	16
	50	1,00	407	89	267	18
	60	0,87	471	105	300	21

Potrebné zavetrenie lešenárskymi rúrkami pri betonáži.

Potrebné zavetrenie lešenárskymi rúrkami pri premiestňovaní na kolieskach i so žeriavom.

Všetky hodnoty sa vzťahujú na zaťažovaciu šírku  $e = 1,00$  m.



# PERI oporné rámy SB

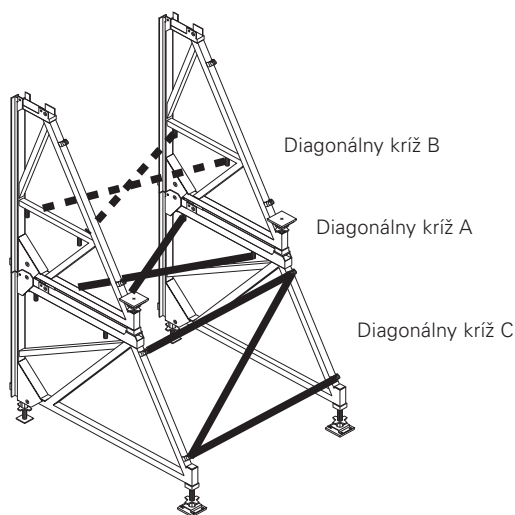
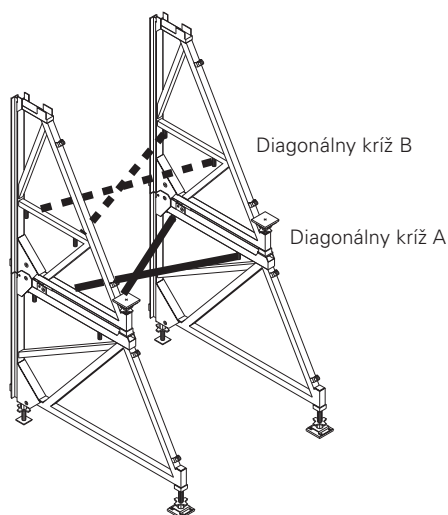
## SB A+B; h = 3,75 – 6,00 m

výška betonáže h [m]	tlak čerstvého betónu P <sub>B</sub> [kN/m <sup>2</sup> ]	prip. zaťažova- cia šírka pre SB e [m]	ťahová sila v kotve Z [kN/m]	tlakové sily v pätkách		f horná defor- mácia SB [mm/m]	Pri e ≤ 1,35 m môže byť v označ- ných prípadoch (x) diagonálny kríž B pri betonáži vynechaný.
				V <sub>1</sub> [kN/m]	V <sub>2</sub> [kN/m]		
3,75	40	2,60	167	71	53	2	x
	50	1,95	194	86	58	2	x
	60	1,75	216	100	61	3	x
4,00	40	2,50	181	72	63	3	x
	50	1,90	212	88	69	3	x
	60	1,70	238	103	74	4	x
4,25	40	2,40	195	72	73	4	x
	50	1,85	230	89	82	4	x
	60	1,65	259	104	88	5	x
4,50	40	2,30	209	72	85	4	x
	50	1,80	247	89	96	5	x
	60	1,60	280	105	103	6	x
4,75	40	2,20	223	72	98	5	x
	50	1,75	265	89	110	7	x
	60	1,55	301	105	120	7	x
5,00	40	2,10	238	72	111	5	x
	50	1,70	283	89	126	7	x
	60	1,50	322	105	138	8	x
5,25	40	2,00	252	72	125	7	x
	50	1,65	301	89	143	8	x
	60	1,45	344	105	157	9	x
5,50	40	1,90	266	72	140	7	
	50	1,59	318	89	161	9	
	60	1,39	365	105	178	9	
5,75	40	1,71	280	72	156	9	
	50	1,49	336	89	180	10	
	60	1,31	386	105	199	11	
6,00	40	1,54	294	72	173	10	
	50	1,33	354	89	200	11	
	60	1,20	407	105	223	12	

Potrebné zavetrenie lešenárskymi rúrkami pri betonáži.

Potrebné zavetrenie lešenárskymi rúrkami pri premiestňovaní na kolieskach i so žeriavom.

Všetky hodnoty sa vzťahujú na zaťažovaciu šírku e = 1,00 m.



# PERI oporné rámy SB

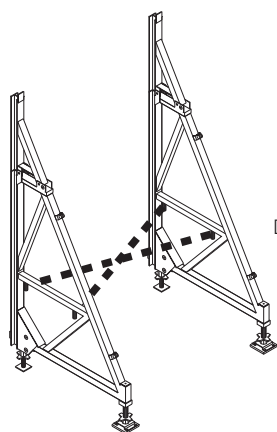
## SB B+C; h = 3,75 – 5,00 m

výška betonáže h [m]	tlak čerstvého betónu P <sub>B</sub> [kN/m <sup>2</sup> ]	prip. zatažova- cia šírka pre SB e [m]	ťahová sila v kotve Z [kN/m]	tlakové sily v pätkách		f horná defor- mácia SB [mm/m]	Pri e ≤ 1,35 m môže byť v označ. prí- padoch (x) diagon. kríž B pri betonáži a premiestň. na kolieskach vynechaný.
				V <sub>1</sub> [kN/m]	V <sub>2</sub> [kN/m]		
3,75	40	2,42	167	51	82	3	x
	50	2,11	195	63	90	3	x
	60	1,95	216	73	94	4	x
4,00	40	2,25	181	51	97	4	x
	50	1,93	212	63	107	4	x
	60	1,75	238	73	114	5	x
4,25	40	2,01	195	51	114	4	x
	50	1,77	230	63	127	5	x
	60	1,60	259	73	136	6	x
4,50	40	1,77	209	51	131	6	x
	50	1,56	248	63	148	6	
	60	1,43	280	73	160	7	
4,75	40	1,58	223	51	151	7	
	50	1,38	265	63	171	8	
	60	1,26	301	73	185	8	
5,00	40	1,40	243	51	172	9	
	50	1,20	283	63	195	9	
	60	1,10	322	73	213	10	

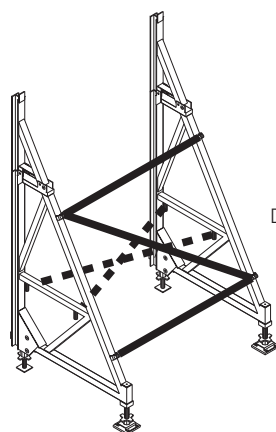
Potrebné zavetrenie lešenárskymi rúrkami pri betonáži.

Potrebné zavetrenie lešenárskymi rúrkami pri premiestňovaní na kolieskach i so žeriavom.

\* Ak budú SB rámy premiestňované žeriavom, je potrebné namontovať buď diagonálny kríž B alebo diagonálny kríž D.



Diagonálny kríž B



Diagonálny kríž B

Diagonálny kríž D

Všetky hodnoty sa vzťahujú na zatažovaciu šírku e = 1,00 m.

# PERI oporné rámy SB

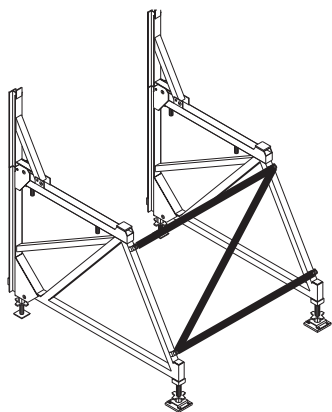
## SB A+C; h = 2,75 – 4,00 m

výška betonáže h [m]	tlak čerstvého betónu $P_B$ [kN/m <sup>2</sup> ]	prip. zaťažovacia šírka pre SB e [m]	ťahová sila v kotve Z [kN/m]	tlakové sily v pätkách		f horná deformácia SB [mm/m]
				$V_1$ [kN/m]	$V_2$ [kN/m]	
2,75	40	3,00	110	60	22	1
	50	2,60	124	69	22	1
	60	2,40	132	75	22	1
3,00	40	2,81	125	64	28	1
	50	2,40	141	75	30	1
	60	2,17	153	83	30	1
3,25	40	2,69	139	67	35	2
	50	2,26	159	80	38	2
	60	2,01	174	90	39	2
3,50	40	2,62	153	70	43	3
	50	2,17	177	84	47	3
	60	1,90	195	95	49	3
3,75	40	2,28	167	71	52	5
	50	2,12	195	86	57	5
	60	1,83	216	100	60	5
4,00	40	1,60	181	72	63	7
	50	1,60	212	88	69	7
	60	1,60	238	103	74	7

Potrebné zavetrenie lešenárskymi rúrkami pri premiestňovaní na kolieskach i so žeriavom.

Kombinácia A+C nevyžaduje zavetrenie pri betonáži.

Všetky hodnoty sa vzťahujú na zaťažovaciu šírku  $e = 1,00$  m.



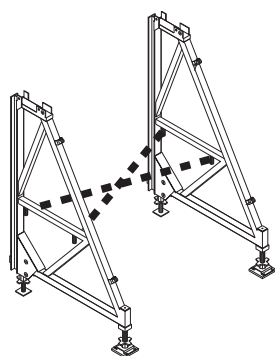
Diagonálny kríž C

# PERI oporné rámy SB

## SB B; h = 2,50 – 4,00 m

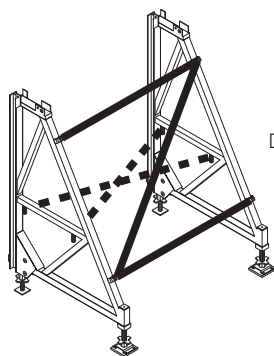
výška betonáže h [m]	tlak čerstvého betónu $P_B$ [kN/m <sup>2</sup> ]	prip. zaťažova- cia šírka pre SB e [m]	ťahová sila v kotve Z [kN/m]	tlakové sily v pätkách		f horná defor- mácia SB [mm/m]	Pri zaťažovacej šírke e > 1,35 m musí byť v označených prípadoch (x) namon- tovaný diagonálny kríž B.
				$V_1$ [kN/m]	$V_2$ [kN/m]		
2,50	40	3,00	96	48	26	1	
	50	2,60	106	55	26	1	
	60	2,40	110	59	26	1	
2,75	40	3,00	110	50	34	1	
	50	2,60	124	59	36	1	
	60	2,40	132	65	36	1	
3,00	40	2,80	124	51	44	1	
	50	2,40	141	62	47	1	
	60	2,20	153	70	48	1	
3,25	40	2,60	139	51	56	1	
	50	2,30	159	63	60	1	
	60	2,10	174	72	61	2	
3,50	40	2,55	153	51	68	2	
	50	2,25	177	63	74	2	
	60	2,05	195	73	77	3	
3,75	40	2,42	167	51	82	3	x
	50	2,11	194	63	90	3	x
	60	1,95	216	73	95	4	x
4,00	40	2,25	181	51	97	4	x
	50	1,93	212	63	108	4	x
	60	1,75	238	73	115	5	x

Potrebné zavetrenie lešenárskymi rúrkami pri betonáži.



Diagonálny kríž B

Potrebné zavetrenie lešenárskymi rúrkami pri premiestňovaní na kolieskach i so žeriavom.



Diagonálny kríž D

Pri oporných rámoch SB B je nutné pred betonážou zavetrenie diagonálami až od výšky 3,75 m (viď tabuľka).

Všetky hodnoty sa vzťahujú na zaťažovaciu šírku e = 1,00 m.

# PERI oporné rámy SB

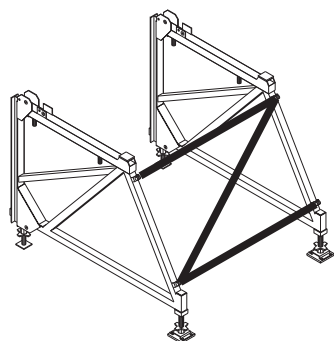
## SB A; h = 2,50 – 3,00 m

výška betonáže h [m]	tlak čerstvého betónu $P_B$ [kN/m <sup>2</sup> ]	prip. zaťažovacia šírka pre SB e [m]	ťahová sila v kotve Z [kN/m]	tlakové sily v pätkách		f horná deformácia SB [mm/m]
				$V_1$ [kN/m]	$V_2$ [kN/m]	
2,50	40	3,00	96	55	16	1
	50	2,60	106	62	17	1
	60	2,40	110	65	17	1
2,75	40	3,00	110	60	22	1
	50	2,60	124	69	22	1
	60	2,40	132	75	22	1
3,00	40	2,81	125	64	28	1
	50	2,40	141	75	30	1
	60	2,17	153	83	30	1

Potrebné zavetrenie lešárskymi rúrkami pri premiestňovaní na kolieskach i so žeriavom.

V prípade oporných rámov SB-A nie je potrebné zavetrenie pri betonáži.

Všetky hodnoty sa vzťahujú na zaťažovaciu šírku  $e = 1,00$  m.



Diagonálny kríž C





č. výr.	hmot. kg
025690	412,000

## Oporný rám SB-A0

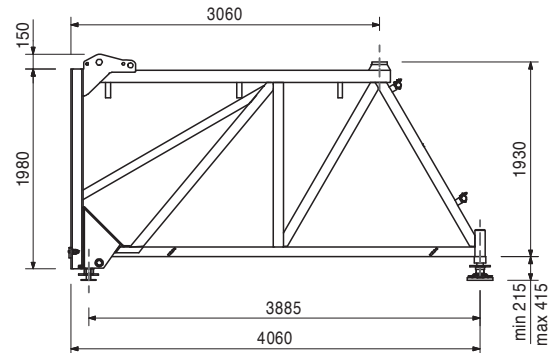
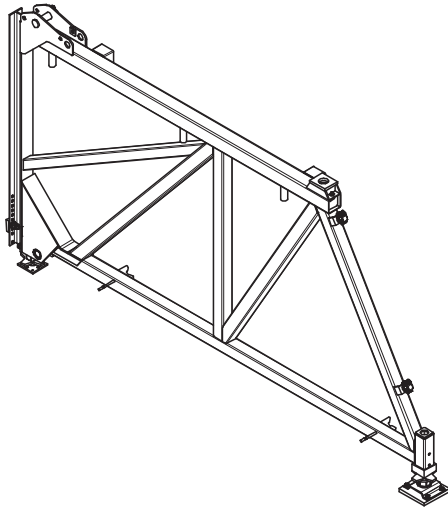
Pre jednostranné debnenie stien a pre zvláštne prípady.

### Komplet s:

- 1 ks 700555 Nastavovacia päťka SB-A0/A/B
- 1 ks 700554 Nastavovacia matica SB-A0/A/B
- 1 ks 025730 Vreteno TR 60 x 9/43
- 1 ks 710545 Čap Ø 50 x 150, pozink.
- 1 ks 710618 Perová závlačka 8
- 2 ks 017040 Priama objímka AK 48, pozink.
- 1 ks 700553 Uloženie debnenia SB-A0/A/B
- 1 ks 030130 Vačková matica DW 15, pozink.

### Bezpečnostné upozornenie:

Únosnosť žeriavového závesu 1,2 t pri uhle zavesenia  $\leq 15^\circ$ .



027210	3,300
--------	-------

Príslušenstvo:

**Kľúč SW 80, pre SB**

025700	324,000
--------	---------

## Oporný rám SB-A

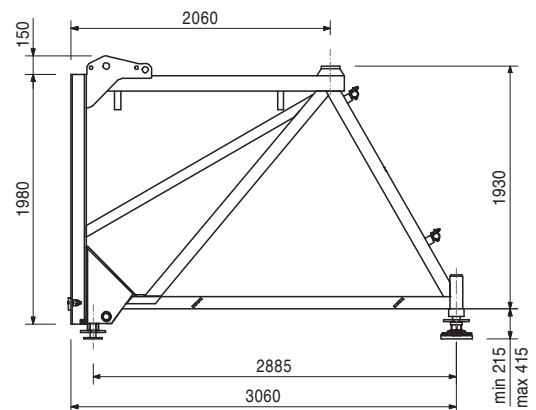
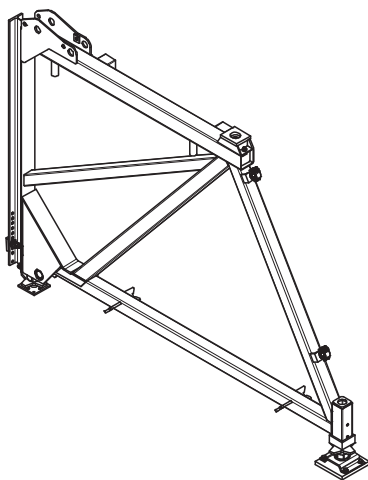
Pre jednostranné debnenie stien a pre zvláštne prípady.

### Komplet s:

- 1 ks 700555 Nastavovacia päťka SB-A0/A/B
- 1 ks 700554 Nastavovacia matica SB-A0/A/B
- 1 ks 025730 Vreteno TR 60 x 9/43
- 2 ks 017040 Priama objímka AK 48, pozink.
- 1 ks 700553 Uloženie debnenia SB-A0/A/B
- 1 ks 030130 Vačková matica DW 15, pozink.

### Bezpečnostné upozornenie:

Únosnosť žeriavového závesu 1,2 t pri uhle zavesenia  $\leq 15^\circ$ .



027210	3,300
--------	-------

Príslušenstvo:

**Kľúč SW 80, pre SB**

č. výr.	hmot. kg
025710	276,000

## Oporný rám SB-B

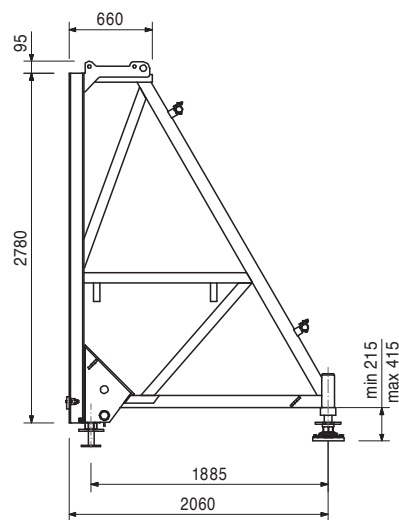
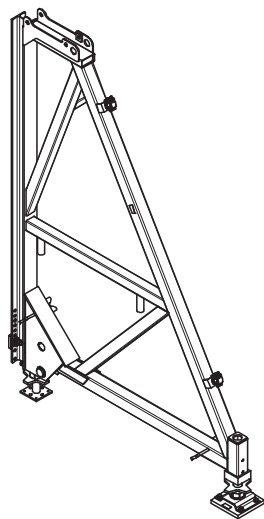
Pre jednostranné debnenie stien a pre zvláštne prípady.

### Komplet s:

- 1 ks 700555 Nastavovacia päťka SB-A0/A/B
- 1 ks 700554 Nastavovacia matica SB-A0/A/B
- 1 ks 025730 Vreteno TR 60 x 9/43
- 1 ks 710545 Čap Ø 50 x 150, pozink.
- 1 ks 710618 Perová závlačka 8, pozink.
- 2 ks 017040 Priama objímka AK 48, pozink.17
- 1 ks 700553 Uloženie debnenia SB-A0/A/B
- 1 ks 030130 Vačková matica DW 15, pozink.

### Bezpečnostné upozornenie:

Únosnosť žeriavového závesu 1,2 t pri uhle zavesenia  $\leq 15^\circ$ .



027210	3,300
--------	-------

Príslušenstvo:

## Kľúč SW 80, pre SB

025720	49,900
--------	--------

## Oporné rámy SB-C

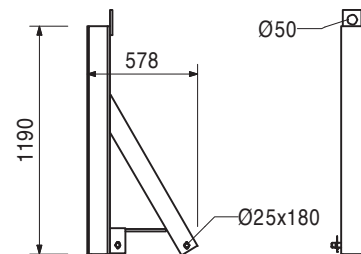
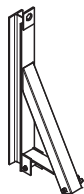
Pre jednostranné debnenie stien a pre zvláštne prípady.

### Komplet s:

- 2 ks 715936 Čap Ø 25x180 a upínacie puzdro Ø 6
- 2 ks 018060 Závlačka 4/1, pozink.

### Bezpečnostné upozornenie:

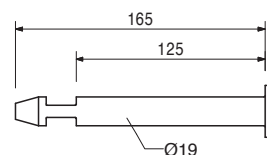
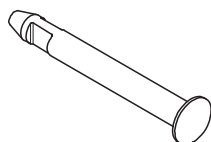
Únosnosť žeriavového závesu 1,5 t pri uhle zavesenia  $\leq 15^\circ$ , 2,5 t pri zvislom ťahu.



027690	0,368
--------	-------

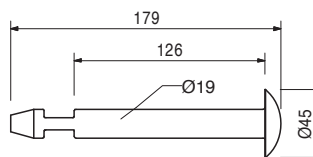
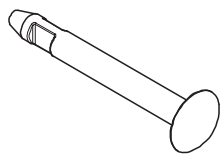
## Čap SB-TRIO/ DOMINO, pozink.

Pre panely s hrúbkou rámu 12 cm.



č. výr.	hmot. kg
113255	0,414

**Čap SB-MAXIMO, pozink.**  
Pre pripojenie oporných rámov SB na panely MAXIMO.

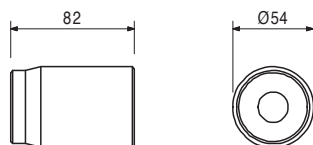
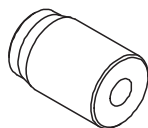


114107	1,250
--------	-------

Príslušenstvo:  
**Objímka SB-MAXIMO, pozink.**

114107	1,250
--------	-------

**Objímka SB-MAXIMO, pozink.**  
Pre pripojenie oporných rámov SB na panely MAXIMO.



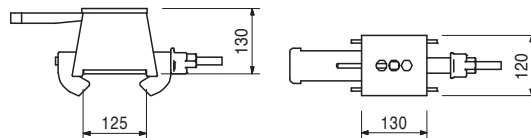
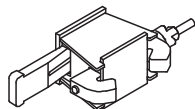
113255	0,414
--------	-------

Príslušenstvo:  
**Čap SB-MAXIMO, pozink.**

025740	9,140
--------	-------

**Spojenie SB-A,B,C - MX/TR/D**  
Pre pripojenie oporných rámov SB-A0, A, B, C na panely MAXIMO, TRIO a DOMINO.

**Upozornenie:**  
1 ks na kotevné miesto

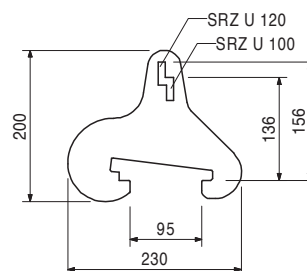


027690	0,368
113255	0,414
114107	1,250

Príslušenstvo:  
**Čap SB-TRIO/ DOMINO, pozink.**  
**Čap SB-MAXIMO, pozink.**  
**Objímka SB-MAXIMO, pozink.**

025760	1,300
--------	-------

**Závorová spona SB-A,B,C**  
Pre pripojenie oceľových závor SRZ U100 príp. SRU U120 na oporné rámy SB-A0, A, B, C.



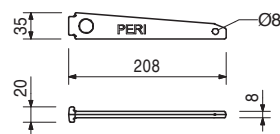
024250	0,331
--------	-------

Príslušenstvo:  
**Klin K, pozink.**

č. výr.	hmot. kg
024250	0,331

## Klin K, pozink.

Pre spojenie tlakovej podložky KDP, klinovej hlavy SRZ/SRU a závorovej spony SB-A,B,C.



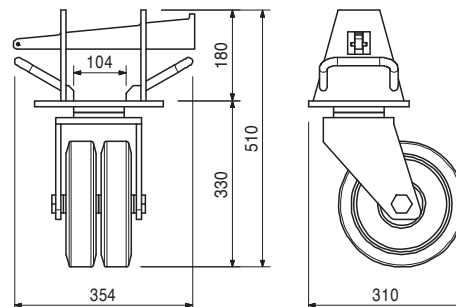
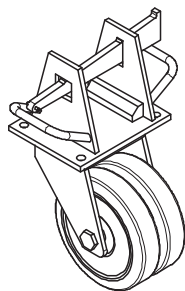
025750	28,700
--------	--------

## Vodiace koleso SB-A,B

Pre pojazd s kompletnými debnacími jednotkami SB-A0, SB-A a SB-B.

### Technické údaje:

Nosnosť 1,2 t



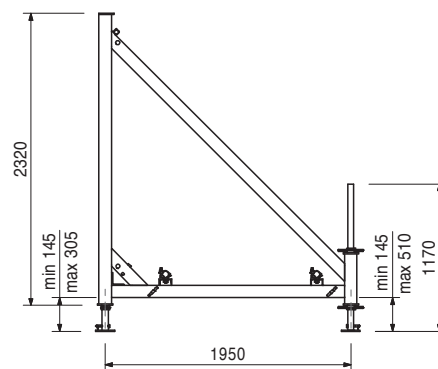
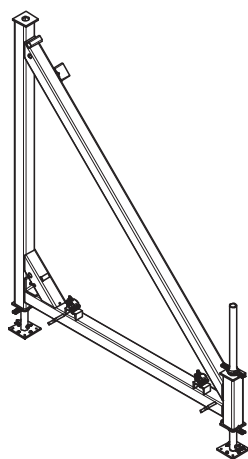
027500	136,000
--------	---------

## Oporný rám SB-1

Pre jednostranné debnenie stien a pre zvláštne prípady.

### Komplet s:

- 1 ks 715110 Vreteno SB-1, komplet
- 1 ks 018030 Vreteno PD 8 l=1160/800, pozink.
- 2 ks 018270 Matica PD 8, pozink.
- 1 ks 018070 Pätko PD 8
- 1 ks 018050 Čap Ø 16 x 65/86, pozink.
- 1 ks 018060 Závlačka 4/1, pozink.
- 1 ks 770012 Upínací kolík ISO 8752 8x60, poz.
- 2 ks 017040 Priama objímka AK 48, pozink.



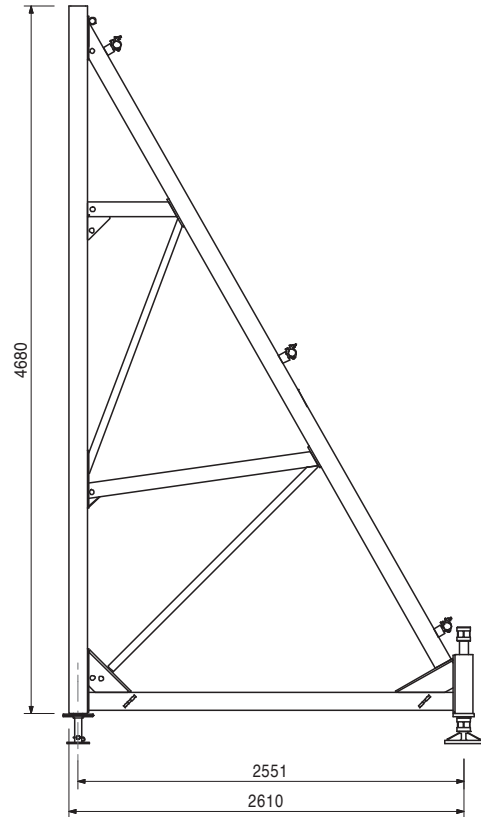
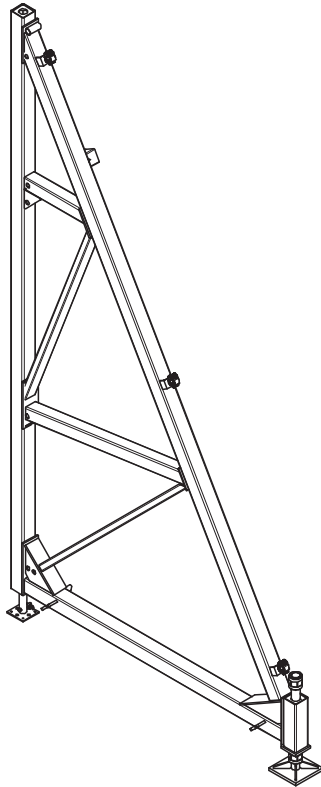
č. výr.	hmot. kg
027510	364,000

## Oporný rám SB-2

Pre jednostranné debnenie stien a pre zvláštne prípady.

## Komplet s:

- 1 ks 715121 Vreteno SB-2
- 1 ks 715110 Vreteno SB-1, komplet
- 1 ks 770012 Upínací kolík ISO 8752 8x60, poz.
- 3 ks 017040 Priama objímka AK 48, pozink.



027210	3,300
--------	-------

Príslušenstvo:

## Kľúč SW 80, pre SB

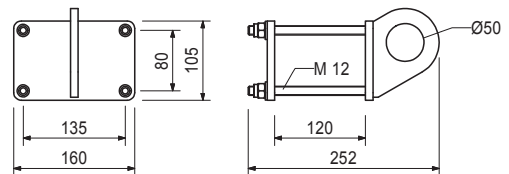
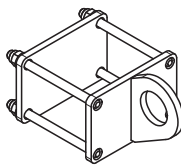
116065	3,680
--------	-------

## Žeriavový záves SB-2

Závesné žeriavové oko pre oporné rámy SB-2.

## Upozornenie:

prípustná nosnosť 1,0 t.



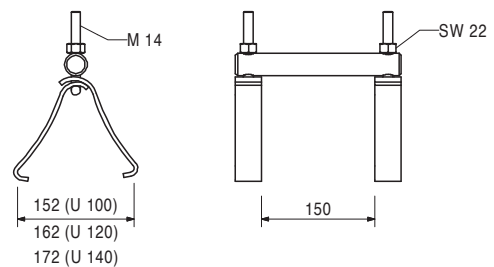
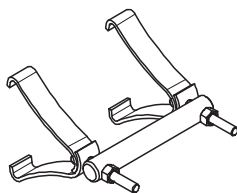
027590	2,400
--------	-------

## Spona pre SB, pozink.

Pre pripojenie oporných rámov SB-1 a SB-2 na ocelové závary SRZ a SRU, profil U100 – U140.

## Upozornenie:

Kľúč SW 22



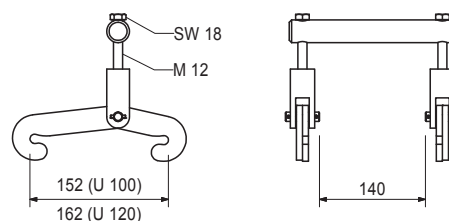
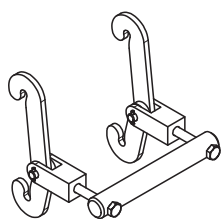
č. výr.	hmot. kg
116078	3,970

## Háková spona SB-2, asymetrická

Pre pripavenie oporného rámu SB-2 na ocelové závory SRZ a SRU Profil U100 - U140.

## Upozornenie:

Klíč SW 18



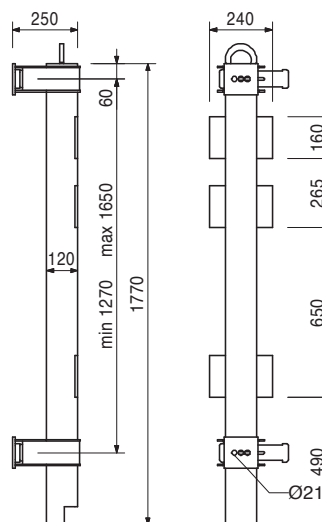
027680	49,600
--------	--------

## Spojenie SB-1,2 - MX/TR/D

Pre montáž oporných rámov SB-1, 2 k panelom MAXIMO, TRIO a DOMINO.

## Bezpečnostné upozornenie:

Únosnosť žeriavového závesu je 1,0 t pri uhle zavesenia  $\leq 15^\circ$ .



027690	0,368
027590	2,400
113255	0,414
114107	1,250

Príslušenstvo:

**Čap SB-TRIO/ DOMINO, pozink.**

**Spona pre SB-1, 2**

**Čap SB-MAXIMO, pozink.**

**Objímka SB-MAXIMO, pozink.**

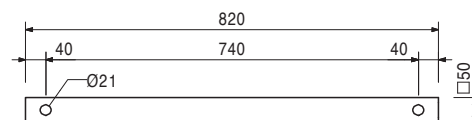
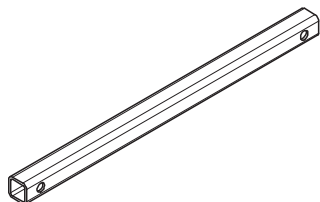
100901	5,370
--------	-------

## Ťahový výložník SB-L, l = 740 mm

Pre ľahký oporný rám SB-L.  
Pre jednostranné debnenie stien.

## Upozornenie:

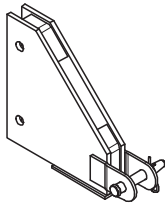
Prípustné zaťaženie je uvedené v PERI tabuľkách.



č. výr.	hmot. kg
100903	12,000

## Konzola pre ukotvenie SB-L

Pre oporné rámy SB-L.  
Pre jednostranné debnenie stien.

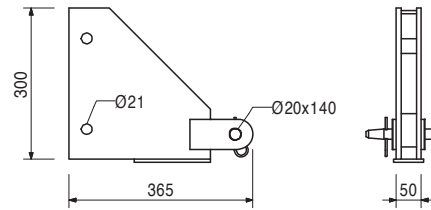


## Komplet s:

1 ks 105400 Čap Ø 20x140, pozink.  
1 ks 018060 Závlačka 4/1, pozink.

## Upozornenie:

Prípustné zaťaženie je uvedené v PERI tabuľkách.



024910	0,303
710334	0,064
024180	0,126

Príslušenstvo:

**Skrutka ISO 4014 M20 x 100-8,8, pozink.**  
**6-hran. matica ISO 4032 M20-8, pozink.**  
**Vyrovnávacia podložka 20, pozink.**

010050	51,600
--------	--------

## Závora SRZ-U100, l = 2,45 m

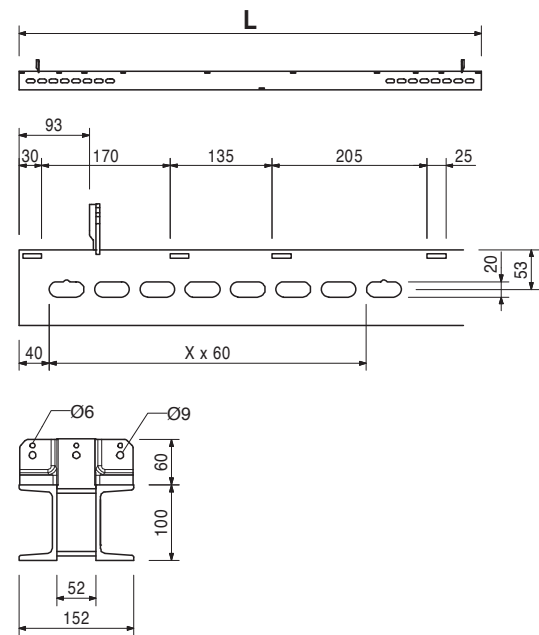
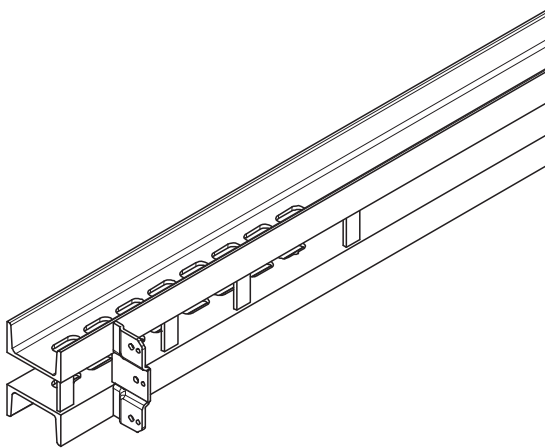
Oceľová závora pre prvky VARIO GT 24  
a zvláštne použitie.

## Upozornenie:

Na požiadanie je možné vyrobiť aj iné rozmery.

## Technické údaje:

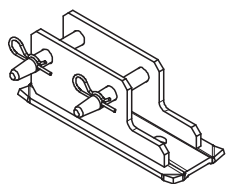
Wy = 82,4 cm<sup>3</sup>, ly = 412 cm<sup>4</sup>



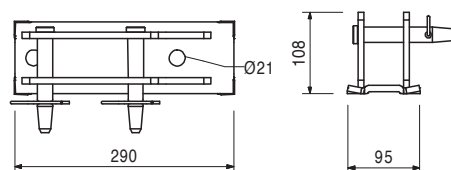


č. výr.	hmot. kg
102018	4,880

**Pätka-2 RS 1000/1400, pozink.**  
Pre montáž stabilizátorov RS 1000/1400.

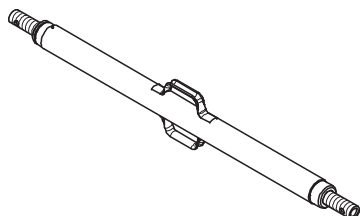


**Komplet s:**  
2 ks 105400 Čap Ø 20 x 140, pozink.  
2 ks 018060 Závlačka 4/1, pozink.



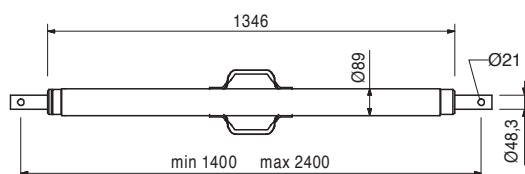
101776	24,200
--------	--------

**Vzpera SLS 140/240**  
Nastavitelná vzpera pre prenos zaťaženia špeciálne pri inžinierskych stavbách so závorami SRU a pri nosníkovom šplhavom systéme RCS.



A	min. L	max. L
1346	1400	2400

**Upozornenie:**  
Prípustné zaťaženie je uvedené v PERI tabuľkách.

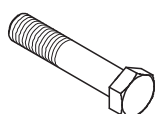


105400	0,330
104477	0,300
781053	0,065

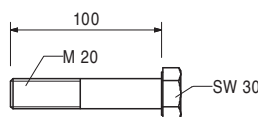
Príslušenstvo:  
**Čap ø 20 x 140, poz.** (1 ks)  
**Skrutka ISO 4014 M20 x 120-8.8, poz.** (1 ks)  
**6-hran. matica ISO 7042-M20-8, pozink.** (1 ks)

024910	0,303
--------	-------

**Skrutka ISO 4014-M20x100-8,8, pozink.**



**Upozornenie:**  
Kľúč SW 30

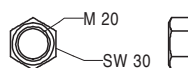


710334	0,064
--------	-------

**6-hran. matica ISO 4032 M20-8, pozink.**

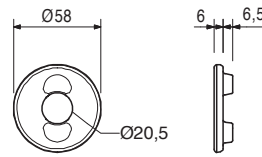


**Upozornenie:**  
Kľúč SW 30



č. výr.	hmot. kg
024180	0,126

Vyrovnávacia podložka 20, pozink.

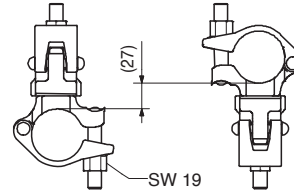
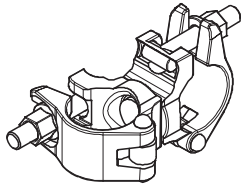


017010	1,400
--------	-------

Otočná spojka DK 1 48/48, pozink.

Pre lešenárske rúrky Ø 48 mm.

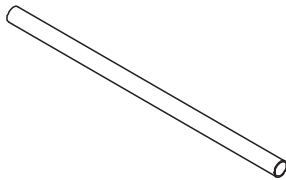
**Upozornenie:**  
Kľúč SW 19 mm



026415	3,550
026417	0,000
026411	3,550
026412	7,100
026413	10,650
026414	14,200
026419	17,750
026418	21,600

**Lešenárska rúrka Ø 48,3 x 3,2, pozink.**  
**Lešenárska rúrka Ø 48,3 x 3,2, atyp., pozink.**  
**Rez lešenárskej rúrky**  
**Lešenárska rúrka Ø 48,3 x 3,2, l = 1,0 m**  
**Lešenárska rúrka Ø 48,3 x 3,2, l = 2,0 m**  
**Lešenárska rúrka Ø 48,3 x 3,2, l = 3,0 m**  
**Lešenárska rúrka Ø 48,3 x 3,2, l = 4,0 m**  
**Lešenárska rúrka Ø 48,3 x 3,2, l = 5,0 m**  
**Lešenárska rúrka Ø 48,3 x 3,2, l = 6,0 m**

L
1000
2000
3000
4000
5000
6000

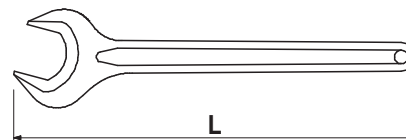
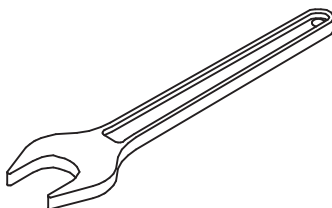


027210	3,300
027213	2,300
027211	0,760

**Kľúč SW pre SB**  
**Kľúč SW 80, pre SB**  
**Kľúč SW 70, pre SB**  
**Kľúč SW 46, pre SB**

Pre nastavenie vretien, vyskrutkovanie montážnych kónusov, uvoľnenie kotevnej podložky a spojovacej matice a pod..

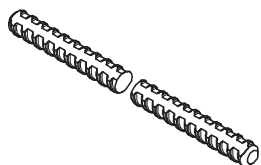
L
645
570
380



č. výr.	hmot. kg
030030	1,440
030050	0,000
030005	0,720
030480	1,440

**Tiahlo DW 15**  
**Tiahlo DW 15 atypická dĺžka**  
**Rez tiahla DW 15, B 15**  
**Tiahlo DW 15 l = 0,50 m**  
**Tiahlo DW 15 l = 1,00 m**

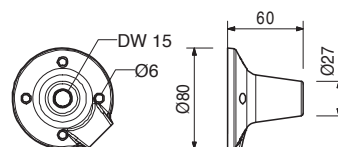
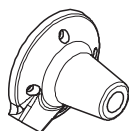
**Upozornenie:**  
 Nezvárať! Dodržať prípustné zaťaženie!  
**Technické údaje:**  
 prípustné zaťaženie 90 kN



030840	0,516
--------	-------

**Závitová platňa 15**  
 Nasadzuje sa na tiahlo DW 15 alebo B 15.  
 Slúži k zakotveniu do betónu.

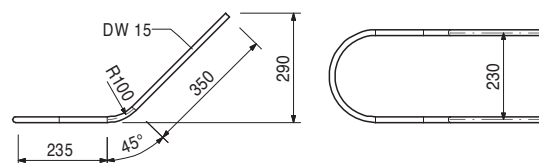
**Upozornenie:**  
 Prípustné zaťaženie je uvedené v PERI tabuľkách.  
 Zabetónovaný prvok.



030060	2,130
--------	-------

**Kotevná slučka DW 15**  
 Nezvárať! Dodržať prípustné zaťaženie!

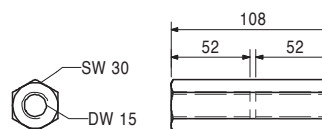
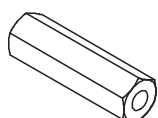
**Technické údaje:**  
 Prípustné zaťaženie 2 x 90 kN,  
 v závislosti od pevnosti betónu a hĺbky ukotvenia.



030090	0,402
--------	-------

**Matica DW 15 SW 30/108, pozink.**  
 Pre spojenie tiahel DW 15 a B 15.

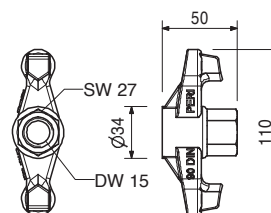
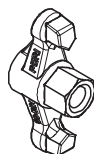
**Upozornenie:**  
 Kľúč SW 30  
**Technické údaje:**  
 prípustné zaťaženie 90 kN



030100	0,438
--------	-------

**Krídlová matica DW 15, pozink.**  
 Pre kotvenie s tiahlymi DW 15 a B 15.

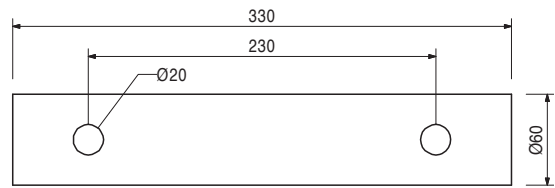
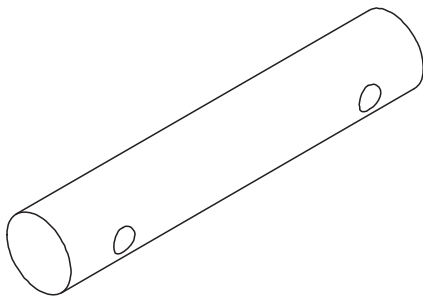
**Upozornenie:**  
 Kľúč SW 27  
**Technické údaje:**  
 prípustné zaťaženie 90 kN



č. výr.	hmot. kg
027520	7,030

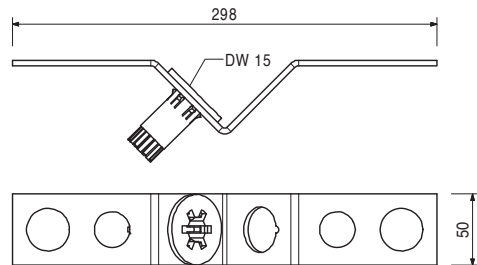
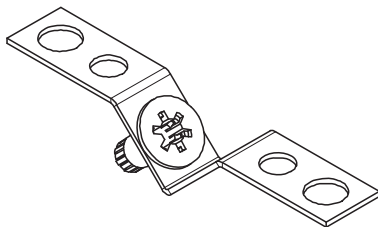
**Napínací valec dvojitý DSW**  
Pre kotvenie s tiahkami DW 15.

**Technické údaje:**  
přípustné zatažení 2 x 90 kN



031580	0,440
--------	-------

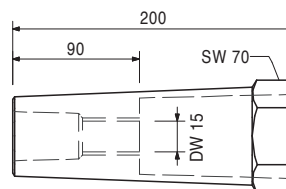
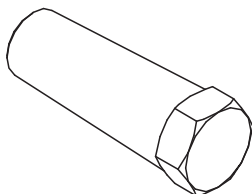
**V - kotevný držiak DW 15**  
Pre ľahké osadenie kotiev DW 15 pod uhlom 45°.



031631	0,345
--------	-------

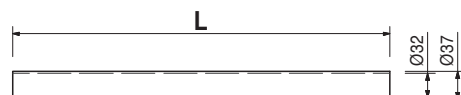
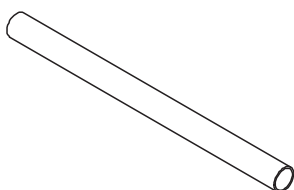
**Montážny kónus DW 15**  
Pre ľahké osadenie kotiev DW 15 pod uhlom 45°.

**Upozornenie:**  
Klíč SW 70



031627	0,967
--------	-------

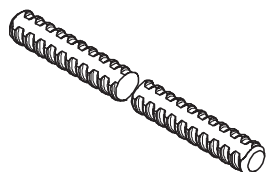
**Dištančná rúrka DR 32, l = 3,00 m**  
Vymedzovacia rúrka z umelej hmoty pre tiahla DW 15, B 15.



č. výr.	hmot. kg
030700	2,560
030800	0,000
030640	1,280
030641	2,560

**Tiahlo DW 20**  
**Tiahlo DW 20 atypická dĺžka**  
**Rez tiahla DW 20/B 20**  
**Tiahlo DW 20 l=0,50 m**  
**Tiahlo DW 20 l=1,00 m**

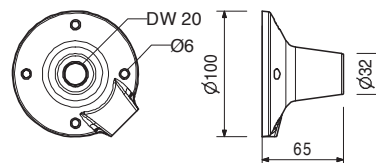
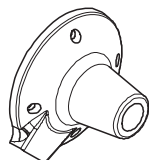
**Upozornenie:**  
 Nezvárať! Dodržať prípustné zaťaženie!  
**Technické údaje:**  
 prípustné zaťaženie 150 kN



030860	0,801
--------	-------

**Závitová platňa 20**  
 Nasadzuje sa na tiahlo DW 20, B 20 alebo na skrutkovací kónus-2 M24/DW 20. Služí k zakotveniu do betónu.

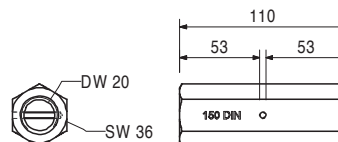
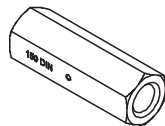
**Upozornenie:**  
 Prípustné zaťaženie je uvedené v PERI tabuľkách. Zabetónovaný prvok.



030590	0,685
--------	-------

**Matica DW 20, SW 36/110**  
 Pre spojenie tiahiel DW 20 a B 20.

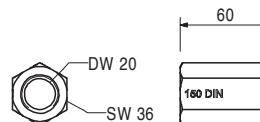
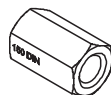
**Upozornenie:**  
 Kľúč SW 36  
**Technické údaje:**  
 prípustné zaťaženie 150 kN



030580	0,371
--------	-------

**Matica DW 20 SW 36/60**  
 Pre kotvenie s tiahlami DW 20 a B 20.

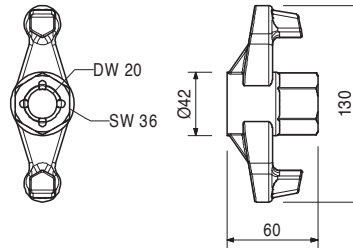
**Upozornenie:**  
 Kľúč SW 36  
**Technické údaje:**  
 prípustné zaťaženie 150 kN



č. výr.	hmot. kg
030990	0,786

**Křídlová matice DW 20**  
Pre kotvenie s tiahkami DW 20 a B 20.

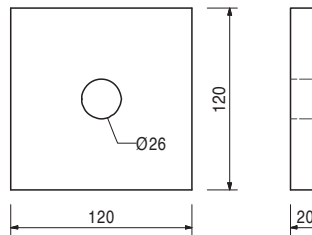
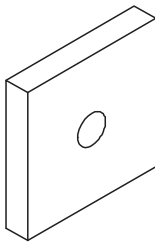
**Upozornenie:**  
Klíč SW 36  
**Technické údaje:**  
připustné zatažení 150 kN



030830	2,180
--------	-------

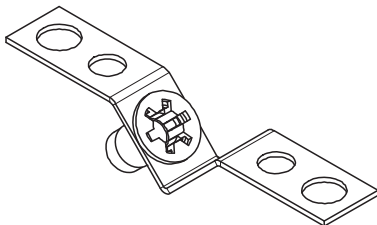
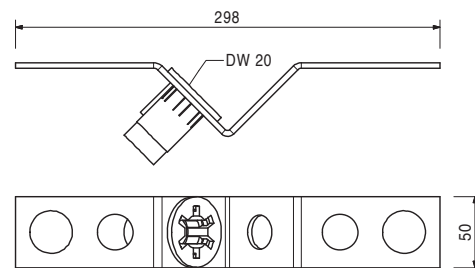
**Podložka DW 20, 120x120x20**  
Pre kotvenie s tiahkami DW 20 a B 20.

**Technické údaje:**  
připustné zatažení 150 kN



031590	0,420
--------	-------

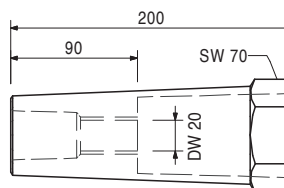
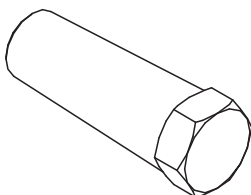
**V - kotevný držák DW 20**  
Pre ľahké osadenie kotiev DW 20 pod uhlom 45°.



031632	0,355
--------	-------

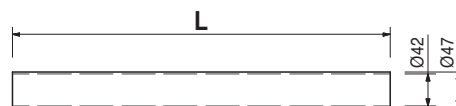
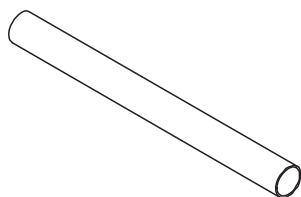
**Montážny kónus DW 20**  
Pre ľahké osadenie kotiev DW 20 pod uhlom 45°.

**Upozornenie:**  
Klíč SW 70



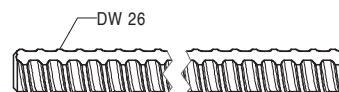
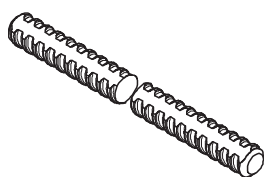
č. výr.	hmot. kg
031634	1,250

**Dištančná rúrka DR 42, l=3,00 m**  
 Vymedzovacia rúrka z umelej hmoty pre tiahla DW 20, 26.



030340	4,480
030500	0,000
030645	2,240
030646	4,480

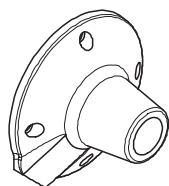
**Tiahlo DW 26**  
**Tiahlo DW 26 atypická dĺžka**  
**Rez tiahla DW 26**  
**Tiahlo DW 26 l = 0,50 m**  
**Tiahlo DW 26 l = 1,00 m**



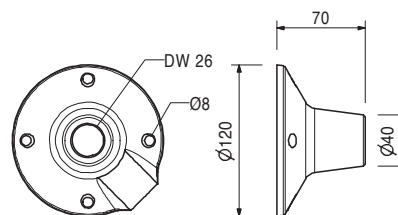
**Upozornenie:**  
 Nezvárať! Dodržať prípustné zaťaženie!  
**Technické údaje:**  
 prípustné zaťaženie 250 kN

030870	1,240
--------	-------

**Závitová platňa 26**  
 Používa sa s tiahlom DW 26 alebo so skrutkovacím kónusom M30/DW 26.  
 Slúži k zakotveniu do betónu.

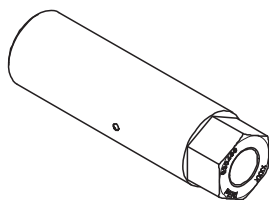


**Upozornenie:**  
 Prípustné zaťaženie je uvedené v PERI tabuľkách.  
 Zabetónovaný prvok.

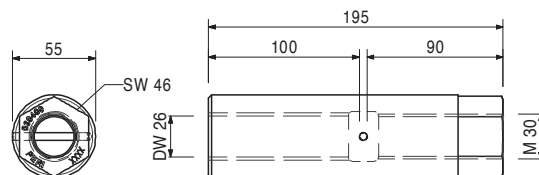


030400	2,620
--------	-------

**Spojovacia matica M 30/DW 26, pozink.**  
 Pre spojenie tiahel M 30 a DW 26.

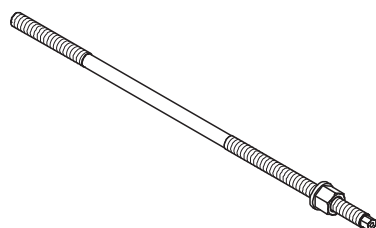


**Upozornenie:**  
 Kľúč SW 46  
**Technické údaje:**  
 prípustné zaťaženie 250 kN

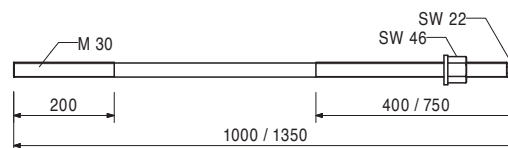


č. výr.	hmot. kg
027540	5,170
027230	6,810

**Tiahlo M 30 s maticou**  
**Tiahlo 100/M 30 s maticou**  
**Tiahlo 135/M 30 s maticou**  
 Pre ukotvenie SB rámov.

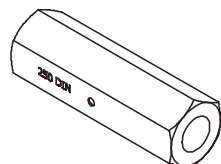


**Upozornenie:**  
 Klúč SW 46 a SW 22  
**Technické údaje:**  
 prípustné zaťaženie 250 kN

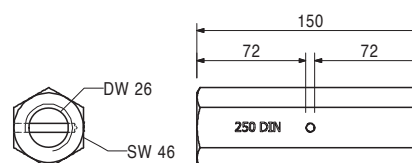


030980	1,540
--------	-------

**Matica DW 26 SW 46/150**  
 Pre spájanie tiahiel DW 26.

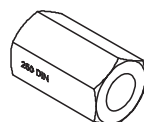


**Upozornenie:**  
 Možnosť zvärať! Klúč SW 46  
**Technické údaje:**  
 prípustné zaťaženie 250 kN

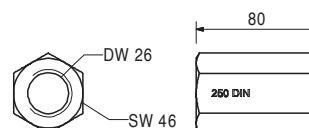


030970	0,800
--------	-------

**Matica DW 26 SW 46/80**  
 Pre kotvenie s tiahlami DW 26.

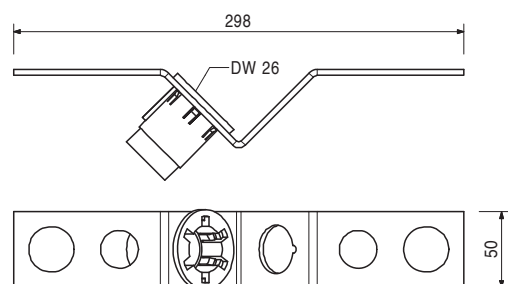
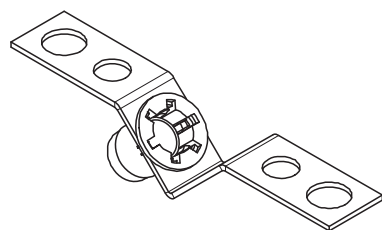


**Upozornenie:**  
 Možnosť zvärať! Klúč SW 46  
**Technické údaje:**  
 prípustné zaťaženie 250 kN



031600	0,430
--------	-------

**V - kotevný držiak DW 26**  
 Pre ľahké osadenie kotiev DW 26 pod uhlom 45°.





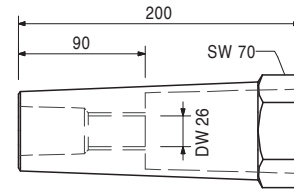
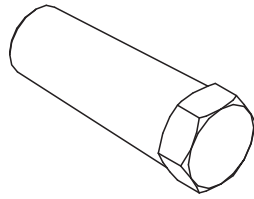
č. výr.	hmot. kg
031633	0,365

## Montážny kónus DW 26

Pre ľahké osadenie kotiev DW 26 pod uhlom 45°.

## Upozornenie:

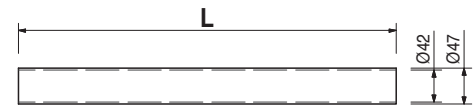
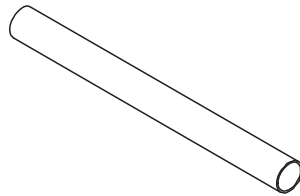
Kľúč SW 70



031634	1,250
--------	-------

## Dištančná rúrka DR 42, l = 3,00 m

Vymedzovacia rúrka z umelej hmoty pre tiahla DW 20, 26.



101621	10,100
--------	--------

## Kotevná podložka SB DW 26

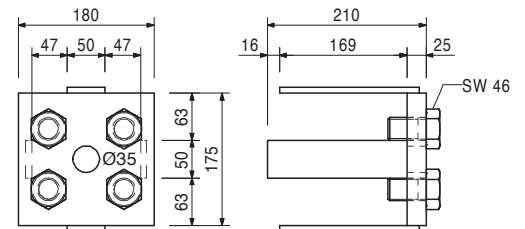
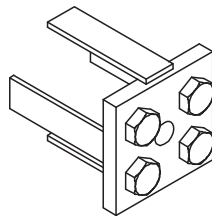
Pre kotvenie SB rámov. Umožňuje jednoduché riešenie pri prenášaní zaťaženia v ťahu. Používať v spojení s roznášacím profilom 55 alebo 235. Pred zadebnením treba natočiť skrutky do pracovnej polohy.

## Upozornenie:

Kľúč SW 46

## Technické údaje:

pripustné zaťaženie 250 kN



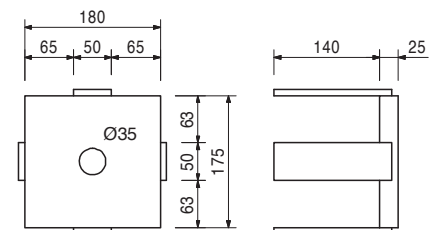
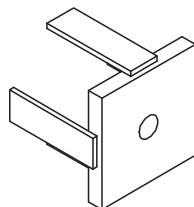
027480	7,960
--------	-------

## Kotevná podložka SB DW 26

Pre kotvenie SB rámov.

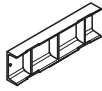
## Technické údaje:

pripustné zaťaženie 250 kN

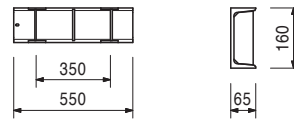


č. výr.	hmot. kg
109017	11,600

**Roznášací profil U 160, l = 0,55 m**  
Pre kotvenie SB rámov.

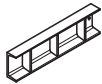


**Technické údaje:**  
prípustné zaťaženie 2 x 250 kN

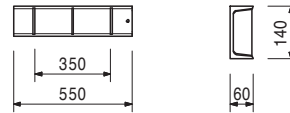


027650	9,940
--------	-------

**Roznášací profil U 140, l = 0,55 m**  
Pre kotvenie SB rámov.

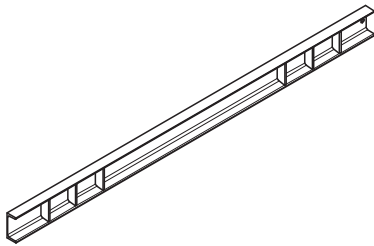


**Technické údaje:**  
prípustné zaťaženie 2 x 135 kN

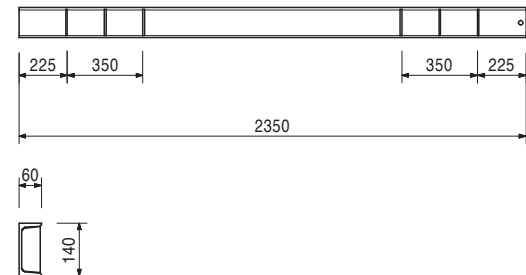


027530	39,800
--------	--------

**Roznášací profil U 140, l = 2,35 m**  
Pre kotvenie SB rámov.

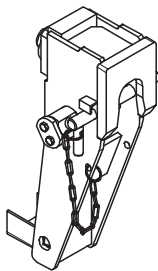


**Technické údaje:**  
prípustné zaťaženie 2 x 135 kN

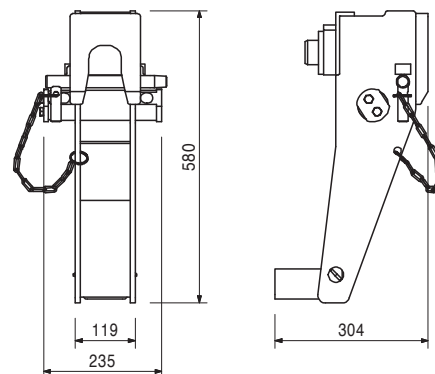


106661	32,000
--------	--------

**Závesná papuča pre SB**  
Pre nasadenie oporných rámov SB-A0, A, B a SB-2 otočených horizontálne ako prekladané konzoly.



**Upozornenie:**  
Prípustné zaťaženie je uvedené v PERI tabuľkách.



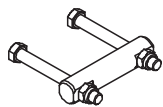
Príslušenstvo:  
**Adaptér pre SB A0, A, B**  
**Adaptér pre SB-2**

106662	4,870
106663	13,900

č. výr.	hmot. kg
106662	4,870

### Adaptér pre SB A0, A, B

Pre pripovenie závesnej papuče na oporný rám SB-A0, A alebo B.



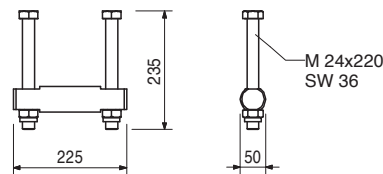
### Komplet s:

2 ks 106797 Skrutka ISO 4014 M24 x 220-10.9, pozink.

2 ks 106803 Matica ISO 7042 M24-10, pozink.

### Upozornenie:

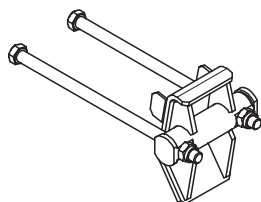
Kľúč SW 36



106663	13,900
--------	--------

### Adaptér pre SB-2

Pre pripovenie závesnej papuče na oporný rám SB-2.



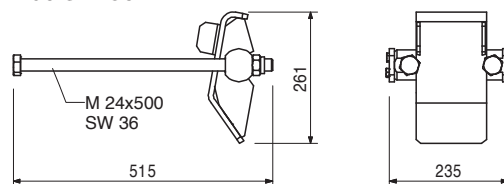
### Komplet s:

2 ks 106798 Skrutka ISO 4014 M24 x 500-10.9, pozink.

2 ks 106803 Matica ISO 7042 M24-10, pozink.

### Upozornenie:

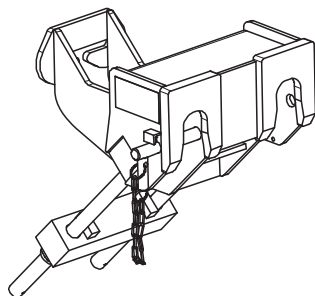
Kľúč SW 36



111866	64,600
--------	--------

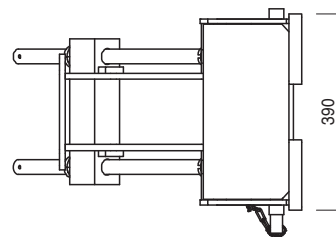
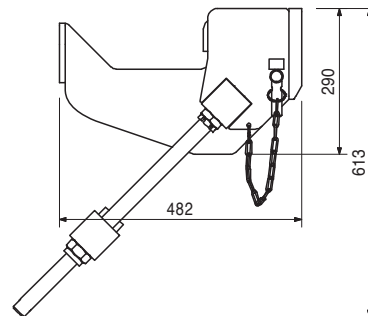
### Závesná papuča pre SB, dvojité

Pre nasadenie oporných rámov SB-A0, A, B otočených horizontálne ako prekladané konzoly.



### Upozornenie:

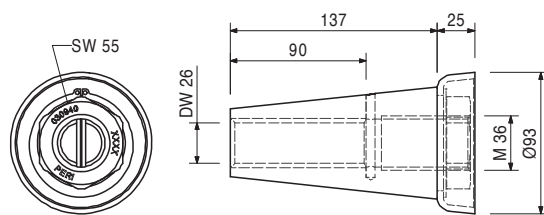
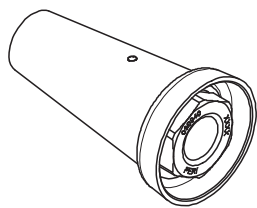
Prípustné zaťaženie je uvedené v PERI tabuľkách.



č. výr.	hmot. kg
030940	3,040

**Šplhací kónus 2 M36/DW 26, pozink.**  
Kotevný systém M36  
Pre kotvenie šplhacích systémov.

**Upozornenie:**  
Prípustné zaťaženie je uvedené v PERI tabuľkách.  
Kľúč SW 55



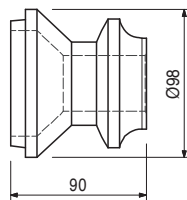
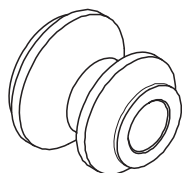
Príslušenstvo:  
**Závitová platňa 26**  
**Tiahlo DW 26 atypická dĺžka**

030870	1,240
030340	4,480

029490	1,770
--------	-------

**Závesný prstenec M36, pozink.**  
Kotevný systém M36  
Pre kotvenie šplhacích systémov.

**Upozornenie:**  
Prípustné zaťaženie je uvedené v PERI tabuľkách.



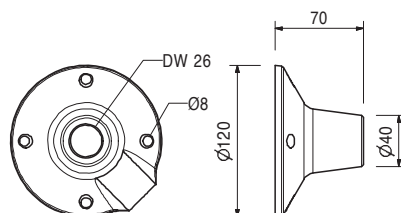
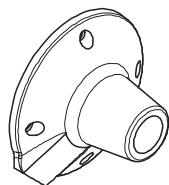
Príslušenstvo:  
**Skrutka ISO 4014 M36 x 130-10.9, pozink.**

029550	1,400
--------	-------

030870	1,240
--------	-------

**Závitová platňa 26**  
Používa sa s tiahlom DW 26 alebo s kónusom M36 / DW 26. Pre kotvenie do betónu.

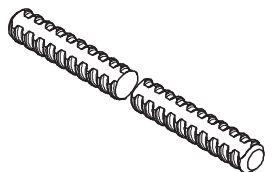
**Upozornenie:**  
Prípustné zaťaženie je uvedené v PERI tabuľkách.  
Zabetónovaný prvok.



030340	4,480
030500	0,000

**Tiahlo DW 26**  
**Tiahlo DW 26, atyp. dĺžka**  
**Cena za rez tiala DW 26**

**Upozornenie:**  
Nezvárať! Dodržať prípustné zaťaženie.  
**Technické údaje:**  
prípustné zaťaženie 250 kN

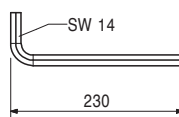


č. výr.	hmot. kg		
029550	1,400	<b>Skrutka ISO 4014 M36 x 130-10.9, pozink.</b> Vysokopevnostné skrutky pre kotvenie SB rámov ako prekladaných konzol.	<b>Upozornenie:</b> Kľúč SW 55
029430	0,930	<b>Skrutka ISO 4017 M36 x 70-8.8, pozink.</b> Skrutky pre kotvenie SB rámov ako prekladaných konzol a ako vopred montované skrutky.	<b>Upozornenie:</b> Kľúč SW 55
029390	0,170	<b>Pomocná kotevná platňa 26, poz.</b> Pre upevnenie kotevného systému M36, keď preglejka debnenia môže byť prevrtaná.	
029440	0,005	Príslušenstvo: <b>6-hran. skrutka DIN 571 6 x 20, pozink.</b>	
029440	0,005	<b>6-hran. skrutka DIN 571 6 x 20, pozink.</b>	<b>Upozornenie:</b> Kľúč SW 10
026460	0,308	<b>Pomocné koliesko M 36, pozink.</b> Pre upevnenie kotevného systému M36, keď preglejka debnenia nemôže byť prevrtaná.	<b>Upozornenie:</b> Kľúč SW 14
027212	0,445	Príslušenstvo: <b>Kľúč SW 14, dlhý</b>	
710312	0,005	<b>Klinec 3 x 80</b>	

č. výr.	hmot. kg
027212	0,445

## Klúč SW 14, dlhý

Vhodný pre všetky pomocné kolieska PERI a skrutky M16.





# PERI v Slovenskej republike

## Obchodní zástupcovia pre debnenia a lešenia

### Bratislava a západné Slovensko

- **Karol Pätoprstý**  
Bratislava  
tel.: 02/49 209 111  
fax: 02/49 209 110  
mobil: 0903 241 531  
e-mail: karol.patoprsty@peri.sk
- **Ing. Peter Grusman**  
západné Slovensko  
tel.: 02/49 209 111  
fax: 02/49 209 110  
mobil: 0903 550 528  
e-mail: peter.grusman@peri.sk

### Stredné Slovensko

- **Robert Umrián**  
tel.: 042/43 24 688  
fax: 042/43 24 688  
mobil: 0903 500 829  
e-mail: robert.umrian@peri.sk
- **Ing. Peter Čibenka**  
tel.: 042/43 24 688  
fax: 042/43 24 688  
mobil: 0903 148 323  
e-mail: peter.cibenka@peri.sk

### Východné Slovensko

- **Ing. Martin Ďula**  
tel.: 051/74 85 021  
fax: 051/74 85 020  
mobil: 0903 501 259  
e-mail: martin.dula@peri.sk

### Kompletný lešenársky servis

- **Ing. Marek Miklošovič**  
tel.: 02/49 209 111  
fax: 02/49 209 110  
mobil: 0902 804 884  
e-mail: marek.miklosovic@peri.sk
- **Ing. Dana Staškovanová**  
tel.: 02/49 209 111  
fax: 02/49 209 110  
mobil: 0915 693 666  
e-mail: dana.staskovanova@peri.sk

## Kancelárie a sklady

### Senec

Obchodné stredisko,  
požičovňa a sklad  
Šamorínska 18/4227  
903 01 Senec  
tel.: 02/49 209 111  
fax.: 02/49 209 110  
e-mail: info@peri.sk  
prevádzková doba:  
Po-Pi 8:00 – 16:30

### Považská Bystrica

Kancelária na strednom  
Slovensku  
Sládkovičova 2545  
017 01 Považská Bystrica  
tel.: 042/43 24 688  
fax: 042/43 24 688  
e-mail: robert.umrian@peri.sk  
peter.cibenka@peri.sk  
prevádzková doba:  
Po-Pi 8:00 - 16:30

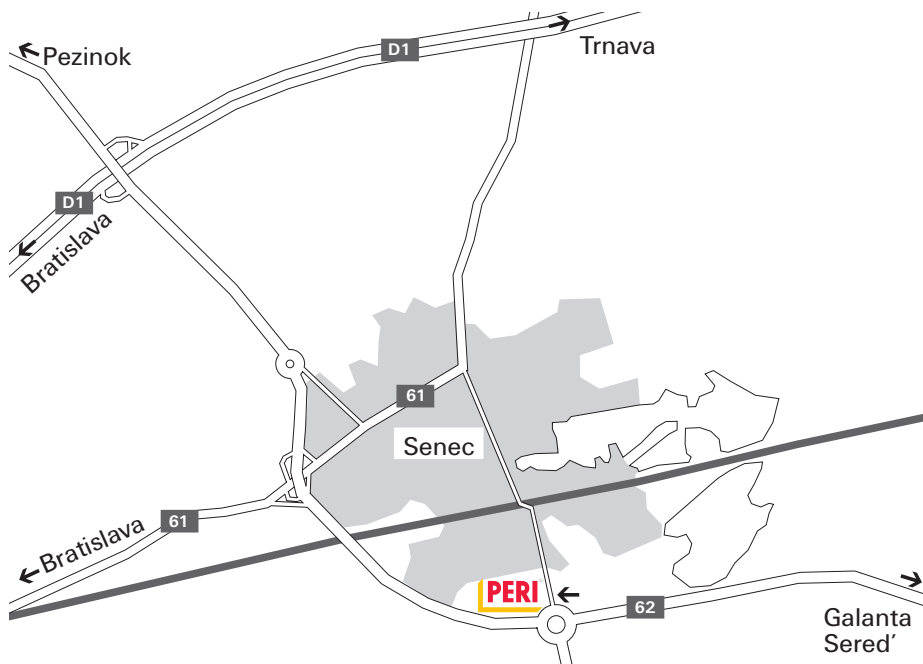
### Prešov

Kancelária a požičovňa  
na východnom Slovensku  
Strojnícka 11  
080 06 Prešov  
tel.: 051/74 85 021  
fax: 051/74 85 020  
e-mail: martin.dula@peri.sk  
prevádzková doba:  
Po-Pi 7:00 - 15:30





Mapa centrálného skladu v **Senci**



# PERI vo svete

## PERI

**01 Nemecko**  
**PERI GmbH**  
Rudolf-Diesel-Strasse  
89264 Weissenhorn  
info@peri.com  
www.peri.com



**02 Francúzsko**  
PERI S.A.S.  
77109 Meaux Cedex  
peri.sas@peri.fr  
www.peri.fr

**03 Švajčiarsko**  
PERI AG  
8472 Ohringen  
info@peri.ch  
www.peri.ch

**04 Španielsko**  
PERI S.A.U.  
28110 Algete - Madrid  
info@peri.es  
www.peri.es

**05 Belgicko/ Luxembursko**  
N.V. PERI S.A.  
1840 Londerzeel  
info@peri.be  
www.peri.be

**06 Holandsko**  
PERI Holding B.V.  
5480 AH-Schijndel  
info@peri.nl  
www.peri.nl

**07 U.S.A.**  
PERI Formwork Systems, Inc.  
Elkridge, MD 21075  
info@peri-usa.com  
www.peri-usa.com

**08 Indonézia**  
PT Beton Perkasa Wijaksana  
Jakarta 10210  
bpw@betonperkasa.com  
www.peri.com

**09 Taliansko**  
PERI S.p.A.  
20060 Basiano  
info@peri.it  
www.peri.it

**10 Japonsko**  
PERI Japan K.K.  
Tokyo 103-0015  
info@perijapan.jp  
www.perijapan.jp

**11 Veľká Británia/Irsko**  
PERI Ltd.  
Rugby, CV23 0AN  
info@peri.ltd.uk  
www.peri.ltd.uk

**12 Turecko**  
PERI Kalip ve Iskeleleri Sanayi  
ve Ticaret Ltd.  
Esenyurt / İstanbul 34510  
info@peri.com.tr  
www.peri.com.tr

**13 Maďarsko**  
PERI Kft.  
1181 Budapest  
info@peri.hu  
www.peri.hu

**14 Malajzia**  
PERI Formwork Malaysia Sdn. Bhd.  
43300 Seri Kembangan,  
Selangor Darul Ehsan  
info@perimalaysia.com  
www.perimalaysia.com

**15 Singapur**  
PERI ASIA Pte. Ltd  
Singapore 387355  
pha@periasia.com  
www.periasia.com

**16 Rakúsko**  
PERI Ges.mbh  
3134 Nußdorf ob der Traisen  
office@peri.at  
www.peri.at

**17 Česká republika**  
PERI spol. s r.o.  
252 42 Jesenice u Prahy  
info@peri.cz  
www.peri.cz

**18 Dánsko**  
PERI Danmark A/S  
2670 Greve  
peri@peri.dk  
www.peri.dk

**19 Fínsko**  
PERI Suomi Ltd. Oy  
05460 Hyvinkää  
info@perisuomi.fi  
www.perisuomi.fi

**20 Nórsko**  
PERI Norge AS  
3036 Drammen  
info@peri.no  
www.peri.no

**21 Poľsko**  
PERI Polska Sp. z o.o.  
05-860 Płochocin  
info@peri.com.pl  
www.peri.com.pl

**22 Švédsko**  
PERIform Sverige AB  
30262 Halmstad  
peri@periform.se  
www.periform.se

**23 Kórea**  
PERI (Korea) Ltd.  
Seoul 135-936  
info@perikorea.com  
www.perikorea.com

**24 Portugalsko**  
Pericofragens Lda.  
2790-326 Queijas  
info@peri.pt  
www.peri.pt

**25 Argentína**  
PERI S.A.  
B1625GPA Escobar – Bs. As.  
info@peri.com.ar  
www.peri.com.ar

**26 Brazília**  
PERI Formas e  
Escoramentos Ltda.  
Vargem Grande Paulista – SP  
info@peribrasil.com.br  
www.peribrasil.com.br

**27 Chile**  
PERI Chile Ltda.  
Colina, Santiago de Chile  
perichile@peri.cl  
www.peri.cl

**28 Rumunsko**  
PERI România SRL  
077015 Balotești  
info@peri.ro  
www.peri.ro

**29 Slovinsko**  
PERI Agency  
2000 Maribor  
peri.slo@triera.net  
www.peri.com

**30 Slovensko**  
PERI spol. s. r.o.  
903 01 Senec  
info@peri.sk  
www.peri.sk

**31 Austrália**  
PERI Australia Pty. Ltd.  
Glendenning NSW 2761  
info@periaus.com.au  
www.periaus.com.au

**32 Estónsko**  
PERI AS  
76406 Saku vald  
Harjumaa  
peri@peri.ee  
www.peri.ee

**33 Grécko**  
PERI Hellas Solely Owned Ltd.  
194 00 Koropi  
info@perihellas.gr  
www.perihellas.gr

**Lotyšsko**  
**34**  
PERI SIA  
2118 Salaspils novads, Rigas rajons  
info@peri-latvija.lv  
www.peri-latvija.lv

**35 Spojené Arabské Emiráty**  
PERI (L.L.C.)  
Dubai U.A.E.  
perillc@perime.com  
www.perime.com

**36 Kanada**  
PERI Formwork Systems, Inc.  
Bolton, ON – L7E 1K1  
info@peri.ca  
www.peri.ca



**37 Libanon**  
PERI Representative Office  
90416 – Jdeideh  
lebanon@peri.de  
www.peri.com

**44 Ruská federácia**  
OOO PERI  
142407, Noginsk District  
moscow@peri.ru  
www.peri.ru

**51 Turkménsko**  
PERI Kalıp ve İskeleleri  
Aşgabat  
ahmet.kadioglu@peri.com.tr  
www.peri.com.tr

**57 Saudská Arábia**  
PERI Saudi Arabia Com. Ltd.  
21463 Jeddah  
info@peri.com.sa  
www.peri.com.sa

**64 Nigéria**  
Heights Access Nigeria Ltd.  
Victoria Island, Lagos  
info@heightsaccessng.com  
www.heightsaccessng.com

**38 Litva**  
PERI UAB  
02300 Vilnius  
info@peri.lt  
www.peri.lt

**45 Juhoafrická republika**  
PERI (Pty) Ltd  
7600 Stellenbosch  
info@peri.co.za  
www.peri.co.za

**52 Bielorusko**  
IOOO PERI Belarus  
220100 Minsk  
info@peri.by  
www.peri.by

**58 Katar**  
PERI Qatar LLC  
P.O.Box: 31295 - Doha  
info@periqatar.com  
www.periqatar.com

**65 Omán**  
PERI (L.L.C.)  
Muscat  
perimct@perime.com  
www.perime.com

**39 Maroko**  
PERI S.A.U.  
Tanger  
peri25@menara.ma  
www.peri.com

**46 Ukrajina**  
PERI Ukraina  
07400 Brovary  
peri@peri.ua  
www.peri.ua

**53 Chorvátsko**  
PERI oplate i skele d.o.o.  
10 250 Lučko-Zagreb  
info@peri.com.hr  
www.peri.com.hr

**59 Alžírsko**  
SarI PERI  
Kouba 16092, Alger  
info@peri.com  
www.peri.com

**66 Kolumbia**  
PERI S.A.S. Colombia  
Chapinero Alto, Bogotá  
peri.colombia@peri.com.co  
www.peri.com.co

**40 Izrael**  
PERI Formwork  
Engineering Ltd.  
Rosh Ha'ayin, 48104  
info@peri.co.il  
www.peri.co.il

**47 Egypt**  
Egypt Branch Office  
11341 Nasr City /Cairo  
info@peri.com.eg  
www.peri.com.eg

**54 India**  
PERI (India) Pvt Ltd  
Mumbai – 400064  
info@peri.in  
www.peri.in

**60 Albánsko**  
PERI formwork and  
scaffolding Sh.p.k.  
Tirane  
erti.hasanaj@peri.com.tr  
www.peri.com.tr

**41 Bulharsko**  
PERI Bulgaria EOOD  
1839 Sofia  
peri.bulgaria@peri.bg  
www.peri.bg

**48 Srbsko**  
PERI – Oplate d.o.o.  
22310 Šimanovci  
office@peri.rs  
www.peri.rs

**55 Jordánsko**  
PERI GmbH - Jordan  
11947 Amman  
jordan@peri.com  
www.peri.com

**61 Peru**  
PERI Peruana S.A.C.  
Villa El Salvador, Lima  
contacto@peri.com.pe  
www.peri.com.pe

**42 Island**  
Armar ehf.  
220 Hafnarfjörður  
armar@armar.is  
www.armar.is

**49 Mexiko**  
PERI Cimbras y Andamios,  
S.A. de C.V.  
Estado de México, Huehuetoca  
info@peri.com.mx  
www.peri.com.mx

**56 Kuwait**  
PERI Kuwait Company WLL  
13011 Kuwait  
kuwait@peri.com  
www.peri.com

**62 Panama**  
PERI Panama Inc.  
0832-00155 Panama City  
info@peri.com.pa  
www.peri.com.pa

**43 Kazachstán**  
TOO PERI Kazakhstan  
050000 Almaty  
peri@peri.kz  
www.peri.kz

**50 Azerbajdžan**  
PERI Representative Office  
Baku  
peribaku@peri.com.tr  
www.peri.com.tr

**63 Angola**  
Pericofragens, Lda.  
Luanda  
renato.portugal@peri.pt  
www.peri.pt

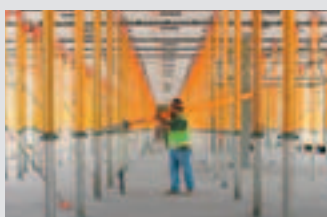
## Optimálny systém pre každý projekt a každú požiadavku



Stenové debnenia



Stĺpové debnenia



Stropné debnenia



Prekladané debnenia



Debnenia tunelov



Debnenia mostov



Podperné systémy



Pracovné lešenie na stavbách



Pracovné lešenie fasádne



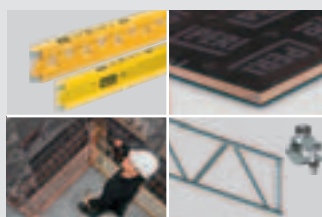
Pracovné lešenie priemyselné



Schodiská



Zastrešenie



Príslušenstvo



Služby



**PERI spol. s r.o.**  
**Debnenia Lešenia Inžiniering**  
Šamorínska 18/4227  
903 01 Senec  
tel.: +421 (0)2.492 09-111  
fax.: +421 (0)2.492 09-110  
info@peri.sk  
www.peri.sk